

Hotpoint

BUILT IN

Catalogo 2024



Hotpoint
ARISTON

Hotpoint

GLI ELETTRODOMESTICI
scelti da
MASTERCHEF ITALIA



MasterChef
The TV Series

MasterChef Italia conferma il brand Hotpoint come partner fornitore di elettrodomestici per il **quarto anno consecutivo**.

Durante il cooking show prodotto per Sky e giunto felicemente alla sua 13ª edizione, gli aspiranti chef dovranno creare nuove ricette con l'aiuto degli elettrodomestici di Hotpoint, veri e propri alleati per vincere le sfide fino all'ultima ricetta.





Gli aspiranti chef, che devono dimostrare le proprie abilità in cucina, dalla conoscenza dei prodotti, alla padronanza delle ricette e delle diverse tecniche di cottura, troveranno ciascuna delle 20 postazioni dotate di **forni Active Steam** e **piani cottura CleanProtect™**, elettrodomestici ad alta performance, protagonisti indiscussi durante le prove del talent show.



FORNO ACTIVE STEAM 100
CLASS 9
FI9 P8P2 SH IX HA



FORNO ACTIVE STEAM 75
CLASS 7
FI7 S8C1 SH IX HA



MICROONDE TERMOVENTILATO
COMBINATO CLASS 9
MP 9P6 IX HA



MICROONDE COMBINATO
CLASS 7
MP 776 IX HA





PIANO A INDUZIONE DA 77 CM
HS 1377C CPNE



PIANO A INDUZIONE DA 60 CM
HS 4960C CPNE

I nostri numeri in Italia

Siamo una delle più grandi aziende di produzione di elettrodomestici per la cucina e il lavaggio in Italia. Ci impegniamo nello sviluppo e nell'innovazione con progetti sostenibili, attenti a minimizzare l'utilizzo di risorse naturali per ridurre l'impatto ambientale. Ma la nostra principale missione è realizzare e distribuire elettrodomestici con l'obiettivo costante di migliorare la vita nelle case dei nostri consumatori.

circa
4 mln
(Emea)

numero pezzi su base annua con destinazione Europa, Medio Oriente e Africa, nonché Asia e America Latina

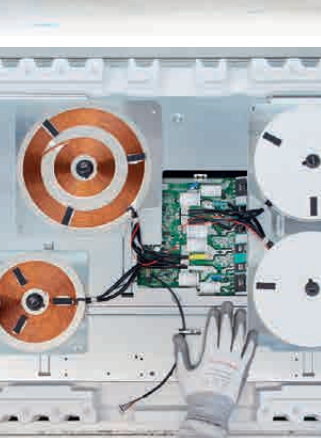
4

i siti di produzione a Cassinetta (VA), Comunanza (AP), Melano (AN), Siena (SI)

1

centro logistico per ricambi e accessori per la regione EMEA a Carinaro (CE)





Se ami la cucina italiana, è il momento di dimostrarlo

Perché è la migliore di tutte.

Ce lo diciamo ogni volta che ci sediamo a tavola,
ce lo dicono in tutte le lingue del mondo
ogni volta che la provano.

La cucina italiana racconta grandi storie,
quelle di chi fa le cucine, e di chi la cucina.
La storia della grande **tradizione italiana**
delle cucine unita all'innovazione di uno dei
maggiori gruppi di elettrodomestici al mondo
che in **Italia** ha il suo **HQ EMEA**, siti industriali
e **più di cinquemila addetti**, ai quali si aggiunge
tutta l'economia generata dall'indotto.

La cucina italiana è bellissima da vedere,
usa tutti gli ingredienti del nostro genio, del nostro stile,
di tutto il bello di essere **100% made in Italy**.

La cucina italiana è fatta di uomini e donne:
quelli che la progettano, quelli che la assemblano,
quelli che te la portano a casa.
Quelli che ogni giorno fanno il giro d'Italia in furgone,
che lavorano tutto il giorno per inventarsi
sempre qualcosa di buono, qualcosa di bello,
qualcosa di più, qualcosa di nuovo:
cucine sempre all'altezza **della Cucina Italiana**.


La cucina italiana cuoce sui nostri fornelli,
nei nostri **forni**, sui nostri **piani a induzione**.
Ha sempre qualcosa che bolle in pentola,
e tanta carne al fuoco.

La cucina italiana conserva anche l'eccellenza
e la tradizione del nostro cibo.

Per questo la amiamo.

Se anche tu ami davvero **la cucina italiana**,
è il momento di dimostrarlo.

A partire dalla tua nuova cucina.

A woman with dark hair tied back, wearing a grey long-sleeved shirt, is shown in profile from the chest up. She has her eyes closed and her hands clasped together over her chest, appearing to be in a meditative or prayerful state. The background is a lush, green forest with a waterfall cascading over rocks, slightly out of focus. The overall mood is peaceful and natural.

MIGLIORIAMO IL BENESSERE DEL CONSUMATORE, MA ANCHE DEL PIANETA.

Hotpoint come azienda leader
continua ad investire per vincere
la sfida della sostenibilità.



Abbiamo **ridotto l'utilizzo** dell'**acqua** nei nostri processi produttivi del **40%***



Ridotto del 15% le emissioni inquinanti**



Abbiamo collaborato con diversi partner per introdurre sempre di più **materiale riciclato** nei nostri nuovi prodotti; risultati possibili grazie alle nostre tecnologie sempre all'avanguardia.



Quasi la totalità delle nostre gamme è formata da elettrodomestici che appartengono alle **classi energetiche migliori**, permettendo un ulteriore e notevole risparmio di energia e risorse, dando così il nostro reale contributo all'emergenza climatica.



Aiutiamo a coltivare momenti per la **cura di sé e del pianeta**, ogni giorno.

* Abbiamo ridotto l'utilizzo dell'acqua del 40% dal 2017, nei nostri processi produttivi di elettrodomestici.
** Nel 2020 abbiamo ridotto del 15% le emissioni inquinanti a livello globale.



Efficienza energetica significa risparmio economico!

Hotpoint informa i suoi consumatori riguardo il **reale risparmio in bolletta** che si può ottenere con l'acquisto di un elettrodomestico ad alta efficienza energetica comparato con una classe energetica inferiore.

Grazie a **Youreko**, è possibile confrontare i costi energetici del consumo di ogni elettrodomestico*.

youreko

Un tool europeo che ti permette di comprendere il reale beneficio economico che puoi ottenere acquistando un elettrodomestico ad alta efficienza energetica.

COME FUNZIONA?





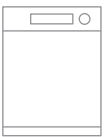

- > Il tool prende in considerazione i prodotti presenti nei siti dei retailer e produttori.
- > Viene calcolato il costo energetico nel ciclo di vita di ogni prodotto.
- > Il costo energetico del prodotto selezionato viene confrontato con prodotti equivalenti per facilitare la scelta di acquisto.

I risultati ottenuti tengono conto dei seguenti fattori: consumo di energia elettrica; utilizzo medio; vita media del prodotto; tariffa media; incremento medio annuo del costo dell'energia elettrica.

* Valido per le categorie: frigorifero, lavastoviglie, lavatrice e asciugatrice.



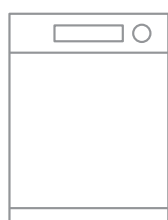
RISPARMIO IN BOLLETTA GRAZIE A HOTPOINT**

PRODOTTO	CATEGORIA	A ↑ G ↓ F	A ↑ G ↓ E	A ↑ G ↓ D	A ↑ G ↓ C	A ↑ G ↓ B	A ↑ G ↓ A
	Frigorifero 60 cm statico		Risparmio: 794€				
	Frigorifero total no frost 60 cm		Risparmio: 807€				
	Frigorifero 75 cm statico	Risparmio: 100€					
	Frigorifero total no frost 75 cm		Risparmio: 819€				
	Lavastoviglie 60 cm		Risparmio: 104€	Risparmio: 206€	Risparmio: 245€		
	Lavastoviglie 45 cm		Risparmio: 86€				

RISPARMIO IN BOLLETTA GRAZIE A HOTPOINT
Migliore è la classe energetica, maggiore è il risparmio!

Vediamo
un esempio:

Lavastoviglie 60 cm



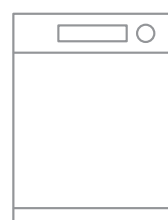
A ↑
G ↓
F

Risparmio energetico**

0€

Rispetto alla meno
efficiente della categoria

Lavastoviglie 60 cm



A ↑
G ↓
C

Risparmio energetico**

+245€

Rispetto alla meno
efficiente della categoria

** Fonte indipendente Youreko. Calcolo al 27/11/2023.

Risparmio energetico calcolato comparando i costi energetici della vita utile di questo prodotto rispetto al prodotto meno efficiente del mercato basandosi sul consumo energetico del programma eco rispetto ai seguenti parametri:

LAVASTOVIGLIE: vita media del prodotto di 11 anni (fonte: Energy Saving Trust); utilizzo medio di 5,5 cicli a settimana (fonte: Energy Saving Trust); costo per kWh 53,11 cent (fonte: ARERA); aumento medio annuo dei costi energetici 1.12% (fonte: Eurostat).

FRIGORIFERO: vita media del prodotto di 17 anni (fonte: Energy Saving Trust); costo per kWh 53,11 cent (fonte: ARERA); aumento medio annuo dei costi energetici 1.12% (fonte: Eurostat).

Costi e risparmi possono variare in base alle fonti utilizzate nel calcolo e all'utilizzo effettivo.

Maggiori informazioni su www.hotpoint.it/youreko.

Hotpoint

**30 GIORNI
PER LASCIARTI CONQUISTARE**

DAL TUO FRIGORIFERO

SPACE 400

**SE NON SEI SODDISFATTO
PUOI RESTITUIRLO E OTTENERE**

FINO A

1.500 €*

*Operazione valida dal
01/10/2023 al 30/06/2024.
Ottieni la somma entro 90 giorni
dalla registrazione per
la restituzione del prodotto.

Regolamento completo su
www.promozionispace400.it



Promo valida per i prodotti
Space 400 Total No Frost e Direct Cooling.
Per l'elenco completo dei codici aderenti
fare riferimento al regolamento.



**REGISTRA
IL TUO
PRODOTTO
PER**

10

**ANNI DI SERVIZI DI
RIPARAZIONE CON
RICAMBI GRATIS**

REGISTRAZIONE NECESSARIA!

Registra il tuo prodotto entro 60 giorni dalla data di acquisto dell'elettrodomestico e, dopo la scadenza della garanzia legale, in caso di guasto, per 10 anni hai la facoltà di acquistare servizi di riparazione a prezzo fisso forfettario che non prevedono il costo del ricambio. Servizio offerto da Whirlpool Italia S.r.l. Il prezzo del servizio di riparazione è variabile nel tempo. Per conoscere il prezzo del servizio attualmente vigente chiamare il numero Whirlpool Italia S.r.l. o consultare la pagina web del sito www.register10.eu

Registrare il prodotto è semplice:



**CHIAMA IL NUMERO
GRATUITO
800 729 141***



REGISTRALO
entro 60 giorni
dalla data di acquisto



RILASSATI
e goditi i tuoi
vantaggi

*Numero di telefono di Servizi Domestic & General S.r.l., nostro partner di servizi. Se sei interessato, Servizi Domestic & General ti offrirà estensioni di assistenza per il tuo elettrodomestico. Per conoscere le modalità con cui Whirlpool Italia S.r.l. e Servizi Domestic & General Italia S.r.l. trattano i tuoi dati, visita il sito www.domesticandgeneral.com/whirlpool-group o seleziona la relativa opzione chiamando il numero dedicato

LASCIA CHE HOTPOINT SI PRENDA CURA DI TE


Hotpoint




Affidarsi non è sempre facile, ma noi del Servizio Clienti Hotpoint, vogliamo davvero **farti sentire al sicuro** garantendoti **la professionalità e la qualità** dell'originale.

Solo con l'esperienza e la formazione che la casa madre può garantire, hai la sicurezza di affidarti ad un **team qualificato di professionisti**.

Il Contact Center e i nostri tecnici ascoltano ogni tua esigenza e ti accompagnano passo passo. **La tua soddisfazione è la nostra missione.**

 **02.20.30**
Contact Center Italiano
attivo 7 giorni su 7.

 **Chat Premium:** un operatore
sempre al tuo fianco.

 **Oltre 800 tecnici**
autorizzati in tutta Italia.

CONTACT CENTER TUTTO ITALIANO

 **02.20.30*** Più di **100 operatori esperti** con più di **1000 ore di formazione all'anno**, per offrire sempre il servizio migliore.

70%

Degli interventi
chiusi in
prima visita

oltre 20%

Chiamate
risolte
telefonicamente

80%

Degli
appuntamento
fissati nelle 48h

Il consumatore può contattare
il contact center in diverse modalità.



Al fianco del nostro **CONSUMATORE**

Il nostro vuole essere un legame forte, autentico e capace di ascoltare e **soddisfare le esigenze del consumatore** nel tempo, andando oltre i benefici dei nostri prodotti e servizi.

Professionalità **100% ITALIANA**

Rivolgersi al nostro **centro assistenza autorizzato** significa avere la garanzia di essere seguiti da professionisti esperti.

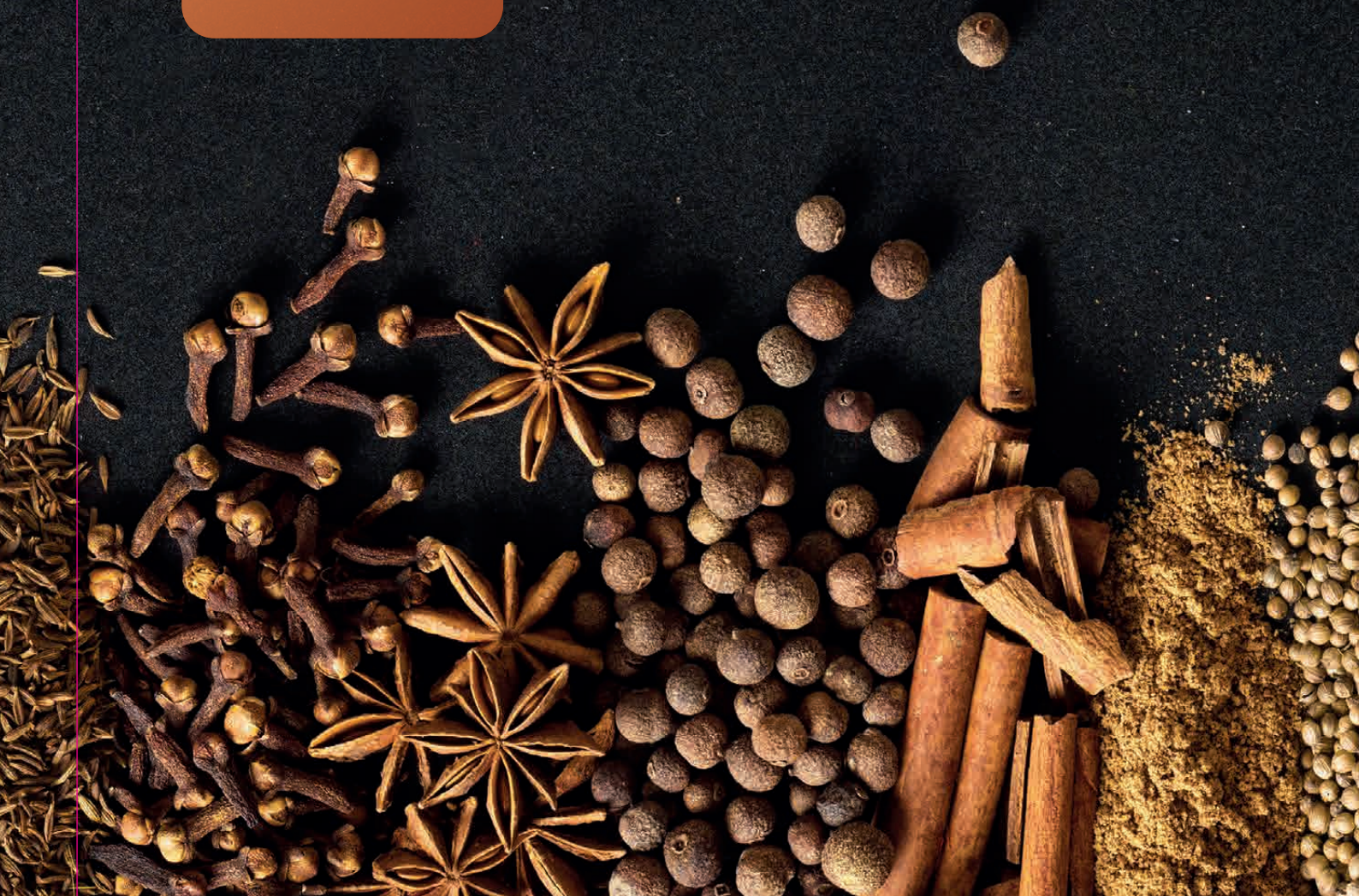


Un cuore grande **70.000 m²**

Il nostro **magazzino ricambi**, un polo logistico europeo con sede in Italia, sempre vicino ai nostri clienti, ovunque si trovino.

* Al costo di una chiamata da rete fissa secondo il piano tariffario del proprio operatore

INDICE



LINEE ESTETICHE

18

COTTURA

Forni	24	Forni a vapore	26	Microonde	74
Piani Cottura Gas	104	Piani Cottura a Induzione	128		

FRIGORIFERI E CONGELATORI

Frigoriferi e Congelatori	150	Cantine vino	182
---------------------------	-----	--------------	-----



LAVASTOVIGLIE

192

LAVATRICI E LAVASCIUGA

226

236

ACCESSORI

LINEE ESTETICHE



Progettate per esprimere la personalità e il gusto del consumatore, diverse linee estetiche che si coniugano perfettamente sia nelle cucine dalle estetiche moderne che in quelle più tradizionali.

Solidità e praticità grazie alla selezione di materiali di prima qualità come il vetro e l'acciaio, alle tecnologie innovative frutto della costante ricerca di nuove soluzioni e al design contemporaneo per soddisfare i clienti più esigenti.



INNOVATIVA LINEA BLACK FORNI HOTPOINT: STILE E PERSONALITÀ IN CUCINA!

Una innovativa estetica, che va dalla class 7 fino alla class 2, che si coniuga perfettamente nelle cucine moderne grazie all'eleganza del nero che è senza tempo e adatto ad ogni stile! Microonde e forni di questa linea godono di tecnologie innovative e design contemporaneo, tutti dotati di pulizia automatica, diamond clean o pirolisi, per pulire il forno senza l'uso di detersivi.

CLASS 9

Vetro e acciaio insieme per una elegante armonia.

Una linea completa realizzata con materiali di alta qualità come il vetro e l'acciaio, uniti in modo perfetto per creare una soluzione estetica moderna e all'avanguardia. Da questa unione nasce un elegante coordinamento tra tutti gli elettrodomestici della linea: un'armonia d'insieme che rende l'ambiente esclusivo e raffinato.



CLASS 7

Piacevolmente attuale.

Dinamicità, forza espressiva e materiali di grande effetto per questa linea che si integra alla perfezione negli ambienti più contemporanei. Un'ampia scelta di prodotti perfettamente coordinabili e ispirati alla massima facilità d'interazione, per rendere ancora più piacevole l'utilizzo quotidiano.

CLASS 6

Sinergia perfetta.

Tutti gli elementi che rendono una cucina preziosa sono fusi in questa linea, attuale e funzionale. Sempre adatta, grazie anche agli elementi contemporanei, è la scelta perfetta per qualunque ambiente domestico.



CLASS 5

Una scelta di stile hi-tech.

Nata nel segno dell'acciaio, la linea Class 5 riesce a valorizzare qualsiasi ambiente con una brillante nota hi-tech conferendo originalità. Elettrodomestici di solida bellezza, coordinati esteticamente in un rinnovato rapporto tra design e funzioni.



CLASS 4

Un piacere esclusivo.

La linea Hotpoint vanta un design che si integra in ogni cucina, grazie alla sua estetica e ai dettagli come la maniglia esterna rotonda. Forni e microonde sempre in perfetto abbinamento. Disponibile sia nella versione con manopola centrale che nell'estetica più tradizionale con tre manopole a scomparsa.



ESTETICA DIAMOND

L'eleganza del vetro.

L'estetica della linea in vetro di Hotpoint rappresenta la perfetta unione di design ed eleganza, per uno stile contemporaneo e abbinabile a tutti gli elettrodomestici. Perfetto per qualunque ambiente.



CLASS 3

Forma e sostanza si incontrano.

Lo splendore e la robustezza dell'acciaio esaltano le forme e il design di questa linea, creando ordine e luce. Una classe di elettrodomestici coordinati, ideali in ogni cucina grazie al design essenziale e senza tempo. La risposta Hotpoint alle esigenze di praticità di oggi.



ESTETICA TRADIZIONE

Un classico rinnovato.

I profili, le forme e i colori della linea sono ispirati da una classicità rivisitata con uno stile contemporaneo, vantando un design armonioso in grado di riscaldare anche gli ambienti più moderni.

DEDICATO

by Hotpoint

Linea dedicata di Hotpoint. Un piacere esclusivo.

La linea dedicata ai Kitchen Distributors di Hotpoint coniuga estetica e funzionalità, che si integrano perfettamente in ogni ambiente e in ogni cucina.

Le migliori tecnologie di Hotpoint per garantire cotture al vapore, ottimali conservazioni dei cibi e risultati eccellenti nel lavaggio delle stoviglie: tutto grazie agli elettrodomestici della linea dedicata Hotpoint.



FI5 851 H BL HA

- Classe A+
- Cavità 71 lt
- 16 funzioni
- Multiflow technology
- Pulizia diamond clean
- Guide telescopiche

Ulteriori dettagli a pag. 48



FA5 841 J IX HA

- Classe A+
- Cavità 71lt
- 11 funzioni
di cui 3 funzioni **Active Steam**
- Multiflow technology
- Guide telescopiche

Ulteriori dettagli a pag. 41



FA5 844 H IX HA

- Classe A
- Cavità 71 lt
- 11 funzioni
- Multiflow technology
- Pulizia Diamond Clean

Ulteriori dettagli a pag. 48



HS 1865C CPBF

- 65 cm
- Vetro nero **CleanProtect™**
- Profilo anteriore bisellato
- Comandi Touch Slider
- 18 Livelli Potenza
- My Menu funzioni automatiche
- Zona Flexi Duo
- Compatibile con foro incasso gas 60 cm

Ulteriori dettagli a pag. 141



HAC18 T313

- Total No Frost
- Compressore Active Inverter
- Fresh Zone +, cassetto frutta e verdura con slider per controllo umidità integrato
- Food Care System

Ulteriori dettagli a pag. 173



HIC 3033 WF

- Classe D
- Terzo cesto
- 14 coperti
- 43 Dba
- Cerniere standard
- 9 programmi
- 3D Zone wash
- Motore Inverter
- Aquastop

Ulteriori dettagli a pag. 214



HI 5020 WEF

- Classe E
- Terzo cesto
- 14 coperti
- 46 Dba
- Cerniere standard
- 9 programmi
- 3D Zone wash
- Motore Inverter
- Aquastop

Ulteriori dettagli a pag. 215



H2I HD524 A

- Classe E
- 14 coperti
- 44 Dba
- Cerniere standard
- 9 programmi
- Motore Inverter
- Aquastop

Ulteriori dettagli a pag. 216

FORNI E MICROONDE





FORNI ACTIVE STEAM.

Hotpoint presenta la gamma di forni Active Steam pensati per garantire i migliori risultati di cottura con il vapore, nel modo più intuitivo. Concepiti per sfruttare al massimo la potenza del vapore (100% vapore) o combinando la forza del vapore all'azione del calore (75, 50 o 25% vapore), ottenendo un risultato più sano e piatti più croccanti all'esterno e teneri all'interno.

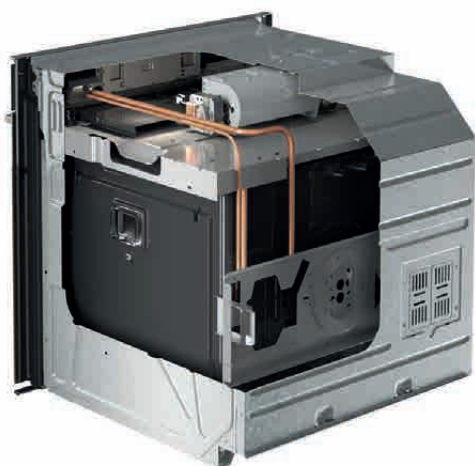
In una parola: irresistibile.

- **Active Steam 100**
- **Active Steam 75**
- **Active Steam**



Active Steam 100: trasforma il tuo forno tradizionale in un forno 100% vapore.

100% vapore in cavità per ottenere piatti più sani e gustosi senza aggiungere grassi o condimenti, cucinando in forno come in una vaporiera. Particolarmente indicato per cuocere le verdure mantenendone la consistenza, tenere e intatte con risultati sorprendenti anche con ravioli, pasta ripiena, focacce, omelette, crema pasticcera, flan e budini.



La capienza del serbatoio da 1,5 litri, collocato nella parte posteriore del forno, rende possibile realizzare anche cotture a vapore prolungate senza la necessità di aggiungere acqua durante la cottura.

Il forno è inoltre dotato di una pompa per effettuare lo scarico dell'acqua ancora presente nel serbatoio al termine di ogni ciclo a vapore.



Active Steam 75: trasforma il tuo forno tradizionale con 3 step di «gusto al vapore».

Tre diversi livelli di vapore combinati con le modalità di cottura tradizionali a temperature tra 140°C e 220°C con risultati impeccabili ogni volta a seconda delle ricette. L'acqua immessa nel cassetto, arriva nel serbatoio per essere iniettata nella cavità sotto forma di vapore. A seconda del livello selezionato, gli algoritmi regolano la presenza di vapore all'interno del forno durante la cottura dell'alimento.



Livello 75% ideale per pesce intero o filetti, permette di ridurre i condimenti e cucinare leggero, aiuta a ridurre la perdita di volume.



Livello 50% ottimo con gli arrosti, ottiene una carne perfettamente croccante all'esterno e morbida all'interno, aiuta a diminuire i tempi di cottura.



Livello 25% perfetto per torte e biscotti, favorisce la lievitazione e permette di ottenere una fantastica friabilità.



Active Steam: scegli cotture leggere e gustose per le tue ricette preferite.

Aggiungere vapore alla cottura è semplicissimo: basta versare acqua nella cavità inferiore, predisposta fino a 250 ml, e selezionare uno dei 3 programmi appositamente studiati per la cottura di diverse categorie di alimenti. Gli algoritmi specifici modulano i parametri in funzione della ricetta da realizzare, trasformando l'acqua in vapore e sviluppando la cottura ideale.

LEGENDA PROGRAMMI

Non è necessario consultare il libretto di istruzioni per impostare i programmi a vapore, perché la legenda programmi è serigrafata nella controporta del forno. Per ognuno dei 3 programmi a vapore (pane, carne, pesce) è riportata la quantità d'acqua necessaria, il livello dove posizionare la teglia o la griglia, la temperatura e la durata da impostare in funzione della tipologia di alimento e del suo peso.

	80-100g	250 ml	3	200-220 °C	30-45 min
	300-500g	250 ml	3	170-190 °C	45-60 min
	500-2kg	250 ml	3	160-170 °C	50-100 min
	200-300g	250 ml	3	200-220 °C	30-45 min

The image shows a close-up of a Hotpoint Ariston oven's control panel. The panel is black and features a central touch screen displaying a digital interface with the time 19:55, a 'Manual Function' button, and a 'My Menu' button. To the left of the screen are icons for power, home, and star. To the right are icons for a smartphone, settings, and a close button. The 'My Menu' logo is visible in the top left corner of the panel. The oven is set against a dark wood-grain background.

FORNI HOTPOINT.

Possibilità infinite per cucinare come vuoi tu.

Con i forni di Hotpoint, la tua creatività in cucina non conosce limiti. La vasta gamma di funzioni speciali e preparazioni di cottura ti aiuta a cucinare qualsiasi ricetta con il tuo gusto personale. Sono assicurati grandi risultati, grazie alla cavità del forno progettata per cucinare su 4 livelli contemporaneamente.

- **My Menu**
- **Active Multiflow**

Hotpoint
ARISTON



MY MENU MIGLIORA LA TUA CREATIVITÀ

Grazie al My Menu interattivo, i forni Hotpoint ti consentono di sperimentare nuove ricette e raggiungere il successo con ogni piatto che cucini. Con il display altamente intuitivo, My Menu consente di scegliere comodamente il metodo di cottura di cui hai bisogno. Il sistema di sensori imposta la temperatura ideale e il tempo di cottura ottenendo i migliori risultati per ogni categoria di alimenti. Con le sue cotture assistite, My Menu ti dà la possibilità di aggiungere un tocco personale alle tue ricette, offrendo sempre una grande flessibilità. Fino a 48 preparazioni con il display LCD Text Assisted.

1. MY MENU COTTURA ASSISTITA

Scegli il metodo di cottura

È possibile scegliere tra: cottura tradizionale, arrostiti e grigliati.

2. TOCCO EXTRA PERSONALE

Personalizza la tua ricetta

Scegli la tipologia di cibo, imposta il peso dell'alimento, infine seleziona il livello di doratura.

3. PREFERITI

Salva la tua ricetta preferita

per averla immediatamente pronta in qualsiasi momento.



ACTIVE MULTIFLOW

La cavità dei forni Hotpoint è dotata di 36 fori sulla parete posteriore per consentire una perfetta uniformità di distribuzione del flusso d'aria, senza zone di ricircolo.

Questo sistema di ventilazione funziona in sinergia con il motore, ora più veloce del 50%*, per offrire la massima precisione, e permette anche di cuocere in modo uniforme fino a 4 livelli (Multiflow Menu).



CONNETTIVITÀ**

Con l'app **Home Net**, puoi connetterti al tuo forno anche da remoto, semplicemente dal tuo smartphone o tablet. Un alleato perfetto in cucina che rende ancora più facile l'interazione con il forno. L'app ti dà la possibilità di monitorare il forno da remoto, scegliere nuove ricette guardandone i tutorial, pianificare i pasti della settimana e avviare il ciclo di cottura desiderato.

* Vs modelli precedenti con Multiflow Technology: sistema di ventilazione con pannello posteriore ottimizzato per una distribuzione ottimale del flusso di calore all'interno del forno, senza zone di ricircolo. La circolazione uniforme dell'aria in tutte le direzioni e il controllo elettronico garantiscono cotture straordinarie fino a 3 livelli.

** Riferito a forno F19 P8P2 SH IX HA.

Flessibilità per tutti i gusti.

Cucinare cibi surgelati e mantenerne i nutrienti, aumentare il sapore di carne e pesce con la cucina a bassa temperatura, salvare i programmi che usi più frequentemente: sono solo alcune delle esigenze quotidiane che il forno Hotpoint è in grado di soddisfare, sempre con grande flessibilità e con i migliori risultati.



MY FROZEN FOOD

Ideale per cucinare alimenti surgelati, questo programma imposta automaticamente la modalità e la temperatura corrette per cucinare in modo ottimale 5 diverse categorie di alimenti: pane, lasagne, pizza, patatine fritte e strudel. Il cibo manterrà le sue proprietà originali e sarà sempre cotto alla perfezione.



COTTURA LENTA

Questa funzione consente di cucinare carne e pesce a bassa temperatura, migliorandone il sapore e rendendoli veramente teneri. Una modalità di cottura lenta e sana che utilizza la bassa temperatura per sciogliere le proteine del cibo e aumentare il sapore, mantenendo anche i nutrienti.

Il tempo di cottura varia in base al peso del cibo:

CARNE: da 4 ore per 1 kg a 7 ore per 3 kg.

PESCE: da 2 ore per 300 g, a 5 ore per 3 kg.

Dettagli funzionali, sempre all'altezza delle aspettative.

I forni Hotpoint sono progettati per raggiungere le migliori performance di efficienza. I componenti interni sono stati ideati per essere i più user-friendly del mercato, e grazie alla loro tecnologia consentono di cucinare pane e pietanze nella maniera più semplice. Inoltre, per rendere più facili le operazioni di lavaggio, i forni sono dotati di diversi programmi per la pulizia con risultati straordinari anche senza l'utilizzo di detergenti chimici.



GUIDE TELESCOPICHE*

Le **guide telescopiche**, funzionali e pratiche per accompagnare e sostenere la leccarda o la griglia quando vengono estratte dal forno, **rendono ancora più agevole e sicuro il controllo durante la cottura degli alimenti.**



CONTROPORTA IN VETRO

Tutta in vetro temperato e resistente alle alte temperature, è un'unica superficie perfettamente piatta, senza bordi né interstizi, sulla quale non si creano accumuli di grasso o di polvere. Così è ancora più facile da pulire.



SOFT CLOSING*

Il dispositivo **Soft Closing** è un sistema che utilizza cerniere di nuova generazione per accompagnare dolcemente la porta del forno, evitando la brusca chiusura. Il forno Active Steam 100 è dotato del sistema **Soft Closing Plus** con doppie cerniere. È sufficiente una leggera pressione e la porta si chiude da sola con un movimento dolce e silenzioso.



PULIZIA PIROLITICA

I forni Hotpoint hanno **due cicli automatici di pirolisi**, da scegliere in base alla tipologia di sporco, che non necessitano di prodotti chimici, grazie alla **temperatura di circa 500° C che riduce in cenere tutto lo sporco**. I residui polverizzati possono essere poi facilmente rimossi con un panno umido.



DIAMOND CLEAN

Diamond Clean è l'esclusiva tecnologia che utilizza **la forza del vapore per pulire il forno senza l'uso di detergenti**. L'intera cavità ha uno speciale rivestimento con proprietà pulenti, che si attivano durante il ciclo di pulizia a vapore, **alla temperatura di 90° in soli 35 minuti**. Una soluzione che garantisce un notevole risparmio di energia e rispetta l'ambiente. Grazie a una combinazione di effetti termici e meccanici, lo sporco viene ammorbidito e trasformato in modo tale che, alla fine del ciclo, possa essere facilmente rimosso con un panno umido. La brillantezza della cavità è preservata dallo speciale rivestimento.

* Disponibili su alcuni modelli.

Cucina piacevole con interazione attiva.

Il forno consente di scegliere fino a 33 preparazioni con cottura assistita, aggiungendo il vostro tocco personale ad ogni ricetta. Tutto ciò è possibile grazie al display funzionale ideato per aiutarvi a raggiungere i risultati desiderati.



DISPLAY TFT TOUCH 3,5" - CLASS 9

Display TFT a colori con guida passo dopo passo durante la preparazione delle ricette.

CONNETTIVITÀ

MY MENU - FINO A 33 PREPARAZIONI:

Lasagna e pasta al forno, carne, pesce e frutti di mare, verdure, torte salate, pizza, torte & dolci.

6 FUNZIONI MANUALI:

Statico, Grill, ventilato, Termoventilato, Turbo Grill, Preriscaldamento rapido.

Disponibili in manuale anche Multiflow Menù e My Frozen Food.

6 FUNZIONI SPECIALI:

Scongelamento, Tieni in Caldo, Lievitazione, Piatti pronti, Maxi cooking, Eco Termoventilato.

PREFERITI ILLIMITATI

TECNOLOGIA ACTIVE MULTIFLOW

MY MENU - COTTURE ASSISTITE CLASS 9	Numero ricette
Lasagna e pasta al forno	1
Carne	8
Pesce e frutti di mare	5
Verdure	9
Torte salate	1
Pizza	3
Torte & dolci	6
Numero totale ricette	33



DISPLAY LCD TEXT ASSISTED - CLASS 7

Display LCD con testo e pulsanti Touch control, per una facile interazione con il forno.

MY MENU - FINO A 32 PREPARAZIONI

Sono disponibili tre metodi di cottura: Cottura tradizionale, Arrostiti, Grigliati

6 FUNZIONI MANUALI:

Statico, Grill, Ventilato, Termoventilato, Turbo Grill, Preriscaldamento rapido.

Disponibili in manuale anche Multiflow Menù e My Frozen Food.

6 FUNZIONI SPECIALI:

Scongelamento, Tieni in Caldo, Lievitazione, Maxi cooking, Cottura Lenta, Eco Termoventilato.

10 PREFERITI

TECNOLOGIA ACTIVE MULTIFLOW



DISPLAY LCD TEXT ASSISTED - CLASS 6

Display LCD con testo e pulsanti Touch control, per una facile interazione con il forno.

MY MENU - FINO A 32 PREPARAZIONI

Sono disponibili tre metodi di cottura: Cottura tradizionale, Arrostiti, Grigliati.

6 FUNZIONI MANUALI:

Statico, Grill, Ventilato, Termoventilato, Turbo Grill, Preriscaldamento rapido. Disponibili in manuale anche Multiflow Menu e My Frozen Food.

6 FUNZIONI SPECIALI:

Scongelamento, Tieni in Caldo, Lievitazione, Maxi cooking, Cottura Lenta, Eco Termoventilato.

10 PREFERITI

TECNOLOGIA ACTIVE MULTIFLOW

MY MENU - COTTURE ASSISTITE | CLASS 7, CLASS 6

Metodo di cottura	Numero ricette	Metodo di cottura	Numero ricette	Metodo di cottura	Numero ricette
TRADIZIONALE	16	ARROSTITI	5	GRIGLIATI	11
Piatti unici	3	Carne	3	Carne	4
Pizza & pane	7	Contorni	2	Pesce e frutti di mare	2
Torte & dolci	6			Contorni	5

Numero totale ricette: 32



DISPLAY DIGITALE CON MANOPOLE PUSH-PUSH - CLASS 5

Display LCD, pulsanti touch e Manopola centrale per una facile e immediata interazione con il forno.

6 FUNZIONI AUTO:

Primi piatti, carne, maxi cooking, pane, pizza, torte dolci.

6 FUNZIONI SPECIALI:

Pre-riscaldamento rapido, turbo grill, eco termoventilato, mantenere in caldo, lievitazione, diamond clean.

4 FUNZIONI TRADIZIONALI:

Statico, grill, termoventilato, ventilato.

TECNOLOGIA MULTIFLOW



DISPLAY LCD GRAPHIC ASSISTED - CLASS 4

Display LCD, pulsanti touch e Manopola centrale per una facile e immediata interazione con il forno.

6 FUNZIONI AUTOMATICHE:

Primi piatti, Carne, Maxi cooking, Pane, Pizza, Torte e Dolci.

4 FUNZIONI MANUALI:

Statico, Grill, Ventilato, Termoventilato.

6 FUNZIONI SPECIALI:

Pre riscaldamento rapido, Turbo Grill, Eco Termoventilato, Mantenere in caldo, Lievitazione, Pulizia automatica Pirolisi (2, Ciclo Completo ed Eco).

TECNOLOGIA MULTIFLOW



FORNI TRADIZIONE.

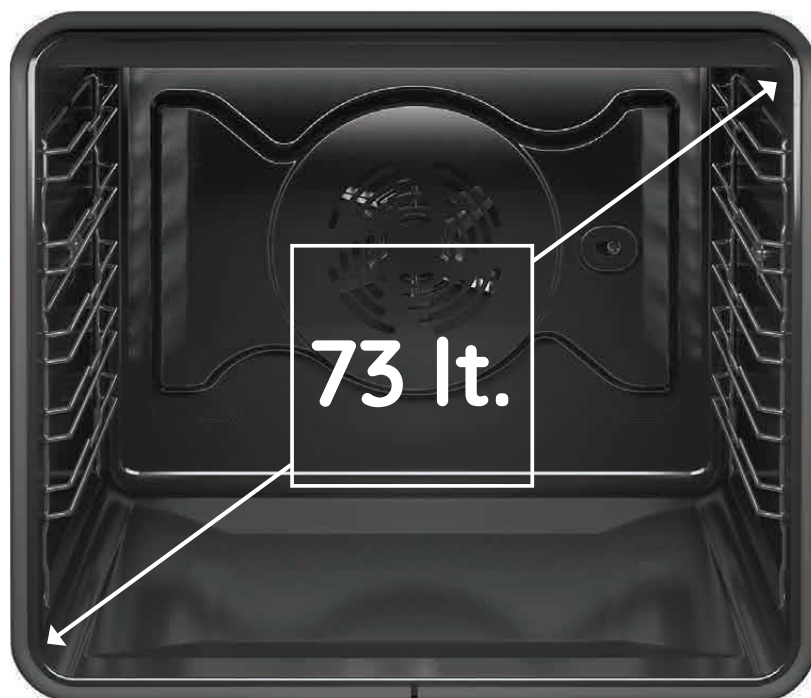
Il fascino dello stile senza tempo.

Le tecnologie di cottura Hotpoint incontrano il made in Italy: così nascono i forni Tradizione, ispirati al passato e progettati con materiali di alta qualità e un originale design dalle forme arrotondate. Adatti alle cucine classiche, vintage e rinnovati nei colori, oggi i forni Tradizione presentano una cavità interna maggiore del 20%. Tanto spazio in più per tutte le ricette, con la certezza di raggiungere sempre i risultati desiderati.

- **Maggiore capacità**
- **4 colorazioni**

CAPACITÀ PIÙ GRANDE: 73 LITRI

Stesse dimensioni per l'incasso, ma una cavità più grande: i forni Tradizione offrono la straordinaria **capacità di 73 lt.**, circa il 20% di spazio in più per ospitare su più livelli contenitori e teglie anche di grandi dimensioni, senza porre limiti alla propria creatività.



3 COLORAZIONI

Originali colori, ispirati alla tradizione e rivisitati in chiave moderna, offrono più scelta a chi desidera in cucina un design senza tempo, che dona un tocco di personalità e crea un'atmosfera calda e accogliente.

ANTRACITE



BIANCO ANTICO



AVENA

Prestazioni avanzate per migliorare l'esperienza in cucina.

I forni Tradizione di Hotpoint garantiscono la massima uniformità di cottura sia all'interno che all'esterno dei cibi, esaltando il gusto di ogni ricetta. Performance uniche, a cui si aggiungono programmi di cottura automatici e soluzioni ideali per rendere più semplice e sicuro l'utilizzo del forno.



OROLOGIO ANALOGICO

Lo stile delle cucine di una volta è anche nei piccoli dettagli, come l'orologio analogico dalla grafica semplice e facile da leggere.

FORNO MULTIFUNZIONE

Questo forno multifunzione offre funzioni per ogni specifica esigenza, garantendo sempre la migliore cottura grazie alla precisione elettronica del controllo della temperatura.

7 FUNZIONI DI COTTURA

Statico, Grill, Turbo Grill, Ventilato, Termovenilato, Scongellamento, Riscaldamento inferiore.



CARATTERISTICHE PRINCIPALI

CONTROPORTA IN VETRO FULL GLASS

Un'unica superficie piatta senza bordi né interstizi, più facile da pulire.

SOFT CLOSING

Cerniere che chiudono delicatamente la porta, impedendole di sbattere.

GRILL RECLINABILE

Basta sganciare il grill per un'agevole pulizia della superficie sovrastante.

GUIDE TELESCOPICHE

Per estrarre vassoi e griglie dal forno, evitando che si ribaltino.

DIAMOND CLEAN

L'esclusiva tecnologia Hotpoint per pulire il forno solo con la forza del vapore.




LINE UP

Forni Class 9, Class 7, Class 6, Class 5, Class 4 e Class 3

ACTIVE STEAM	CLASS 9		CLASS 7		CLASS 6		
	ACTIVE STEAM 100		ACTIVE STEAM 75				
	FI9 P8P2 SH IX HA  Home net 50 funzioni, 73 Lt.	FI7 S8C1 SH IX HA  48 funzioni, 73 Lt.			FI6 S8C1 SH IX HA  48 funzioni, 73 Lt.		
MULTIFUNZIONE	CLASS 9		CLASS 7		CLASS 6		
	PIROLISI						
	FI9 891 SP IX HA  57 funzioni, 73 Lt.					FI6 861 SP IX HA  18 funzioni, 73 Lt.	
DIAMOND CLEAN							
DISPLAY		FI9 891 SH IX HA  56 funzioni, 73 Lt.	FI7 871 SH BMI HA  16 funzioni, 73 Lt.	FI7 871 SH BL HA  16 funzioni, 73 Lt.	FI6 861 SH BL HA  18 funzioni, 73 Lt.		
3 MANOPOLE				FI7 871 SH IX HA  17 funzioni, 73 Lt.	FI6 864 SH IX HA  17 funzioni, 73 Lt.		

CLASS 5	CLASS 4	CLASS 3	
<p>FA5S 841 J IX HA</p>  <p>11 funzioni, 71 lt.</p>		<p>ACTIVE STEAM</p> <p>FA3S 844 P IX HA FA3S 844 IX HA</p>   <p>Pirolitico, 11 funzioni, 71 lt. 11 funzioni, 71 lt.</p>	

CLASS 5	CLASS 4	CLASS 3		
	<p>FI4 800 P BL HA</p>  <p>16 funzioni, 71 lt.</p>	<p>FA3 840 P BL HA</p>  <p>11 funzioni, 66 lt.</p>	<p>FA3 840 P IX HA</p>  <p>11 funzioni, 66 lt.</p>	
<p>FI5 851 H BL HA</p>  <p>16 funzioni, 71 lt.</p>	<p>FI4 851 H IX HA</p>  <p>16 funzioni, 71 lt.</p>	<p>FA3 841 H IX HA</p>  <p>11 funzioni, 71 lt.</p>	<p>FA3 840 H IX HA</p>  <p>11 funzioni, 66 lt.</p>	<p>FA3 540 H IX HA</p>  <p>8 funzioni, 66 lt.</p>
<p>FA5 844 H IX HA</p>  <p>6 funzioni, 71 lt.</p>				
	<p>AA4 534 JH IX HA</p>  <p>6 funzioni, 71 lt.</p>	<p>3AF 534 H IX HA</p>  <p>6 funzioni, 71 lt.</p>	<p>FA3 530 H IX HA</p>  <p>6 funzioni, 66 lt.</p>	<p>FA3 530 H BL HA</p>  <p>6 funzioni, 66 lt.</p>

ACTIVE STEAM

PIROLISI

DISPLAY

MULTIFUNZIONE

3 MANOPOLE



EAN 8050147575017



FI9 P8P2 SH IX HA

FORNO ACTIVE STEAM 100 CLASS 9

- Display TFT 3,5"
- Touch Control
- Connettività: Home Net
- **Active Multiflow 4 livelli**
- **Active Steam 100:** 25%, 50%, 75% e 100% vapore
- **MyMenu** - fino a 33 ricette di cottura assistita + 6 funzioni manuali + 6 funzioni speciali
- Pulizia **Diamond Clean**
- Preriscaldamento rapido
- **Cavità da 73 lt**
- Guide telescopiche 2 livelli
- **Soft Closing+**
- Classe di efficienza energetica A+

ACCESSORI IN DOTAZIONE

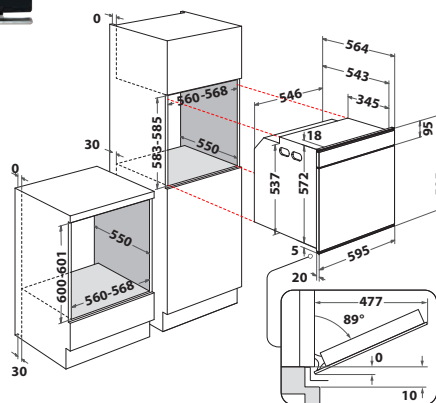
- 2 Teglie standard, Teglia profonda, 1 Griglia, Teglia per cottura a vapore

ABBINAMENTO MWO IN COLONNA

- MP 9P6 IX HA

- Registra il tuo prodotto per **10 ANNI** DI SERVIZI DI RIPARAZIONE A PREZZO FISSO FORFETTARIO SENZA COSTO DEI RICAMBI (info pag. 14)

Prezzo di listino: € 1.750



EAN 8050147575031



FI7 S8C1 SH IX HA

FORNO ACTIVE STEAM 75 CLASS 7

- Display LCD Text Assisted
- Touch Control
- **Active Multiflow 4 livelli**
- **Active Steam 75:** 25%, 50% e 75% vapore
- **MyMenu** - fino a 32 ricette di cottura assistita + 6 funzioni manuali + 6 funzioni speciali
- Pulizia **Diamond Clean**
- Preriscaldamento rapido
- **Cavità da 73 lt**
- Guide telescopiche 1 livello
- **Soft Closing**
- Classe di efficienza energetica A+

ACCESSORI IN DOTAZIONE

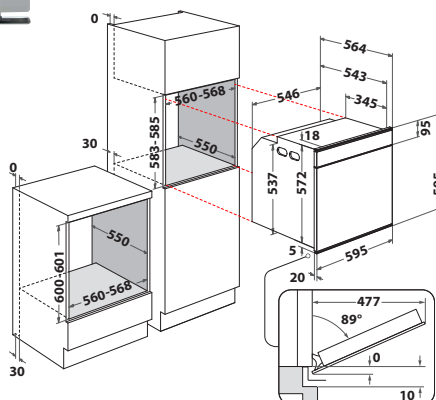
- Teglia standard, Teglia profonda, 1 Griglia

ABBINAMENTO MWO IN COLONNA

- MP 776 IX HA

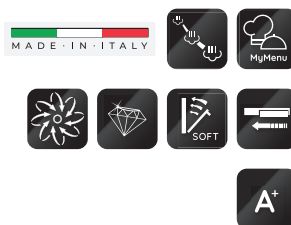
- Registra il tuo prodotto per **10 ANNI** DI SERVIZI DI RIPARAZIONE A PREZZO FISSO FORFETTARIO SENZA COSTO DEI RICAMBI (info pag. 14)

Prezzo di listino: € 1.450





EAN 8050147575055



FI6 S8C1 SH IX HA

FORNO ACTIVE STEAM 75 CLASS 6

- Display LCD Text Assisted
- Touch Control
- **Active Multiflow 4 livelli**
- **Active Steam 75:** 25%, 50% e 75% vapore
- **MyMenu** - fino a 32 ricette di cottura assistita + 6 funzioni manuali + 6 funzioni speciali
- Pulizia **Diamond Clean**
- Preriscaldamento rapido
- **Cavità da 73 lt**
- Guide telescopiche 1 livello
- **Soft Closing**
- Classe di efficienza energetica A+

ACCESSORI IN DOTAZIONE

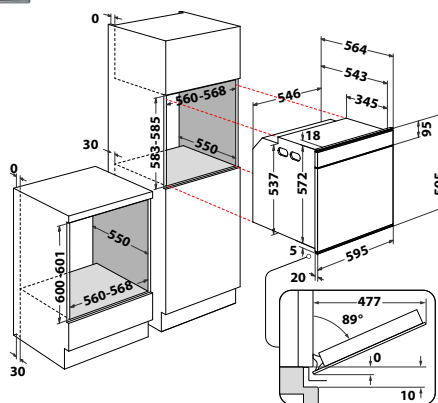
- Teglia standard, Teglia profonda, 1 Griglia

ABBINAMENTO MWO IN COLONNA

- MD 664 IX HA

- Registra il tuo prodotto per **10 ANNI DI SERVIZI DI RIPARAZIONE A PREZZO FISSO FORFETTARIO SENZA COSTO DEI RICAMBI** (info pag. 14)

Prezzo di listino: € 1.340


DEDICATO
by Hotpoint

EAN 8050147548851



FA5S 841 J IX HA

FORNO ACTIVE STEAM CLASS 5

- Display digitale con cifre ambra
- Manopole Push Push
- **Multiflow Technology**
- 3 funzioni **Active Steam**
- 8 funzioni di cottura manuali
- 2 funzioni speciali
- Porta Click To Clean
- **Cavità da 71 lt**
- Guide telescopiche 1 livello
- Classe di efficienza energetica A+

ACCESSORI IN DOTAZIONE

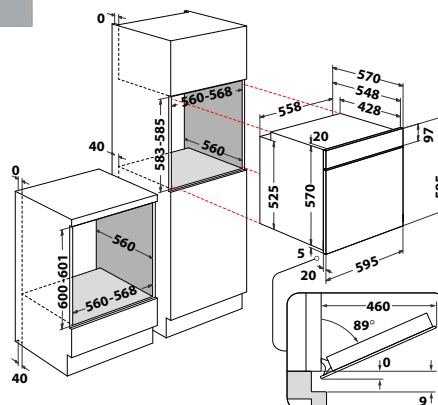
- Teglia standard, Teglia profonda, 1 Griglia

ABBINAMENTO MWO IN COLONNA

- MF20S IX HA
- MF20G IX HA
- MF25G IX HA

- Registra il tuo prodotto per **10 ANNI DI SERVIZI DI RIPARAZIONE A PREZZO FISSO FORFETTARIO SENZA COSTO DEI RICAMBI** (info pag. 14)

Prezzo di listino: € 850





EAN 8050147548868

FA3S 844 P IX HA

FORNO ACTIVE STEAM CLASS 3

- * Display digitale con cifre ambra
- * Manopole esterne
- * Multiflow Technology
- * 3 funzioni Active Steam
- * 8 funzioni di cottura manuale
- * Pulizia pirolitica
- * Cavit  da 71 lt
- * Classe di efficienza energetica A+



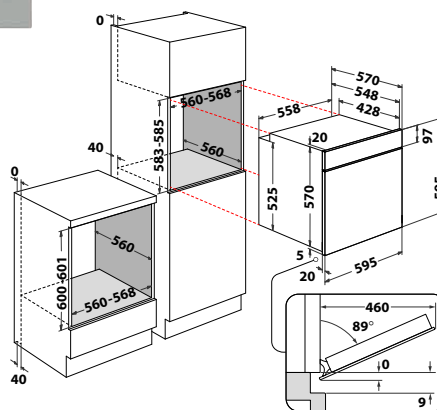
ACCESSORI IN DOTAZIONE

- * Teglia standard, Teglia profonda, 1 Griglia

ABBINAMENTO MWO IN COLONNA

- * MF20S IX HA
- * MF20G IX HA
- * MF25G IX HA
- * MN 312 IX HA
- * MN 314 IX HA
- * MD 344 IX HA

Prezzo di listino: € 930



* Registra il tuo prodotto per 10 ANNI DI SERVIZI DI RIPARAZIONE A PREZZO FISSO FORFETTARIO SENZA COSTO DEI RICAMBI (info pag. 14)



EAN 8050147548950

FA3S 844 IX HA

FORNO ACTIVE STEAM CLASS 3

- * Display digitale con cifre ambra
- * Manopole esterne
- * Multiflow Technology
- * 3 funzioni Active Steam
- * 8 funzioni di cottura manuali
- * Porta Click To Clean
- * Cavit  da 71 lt
- * Classe di efficienza energetica A+



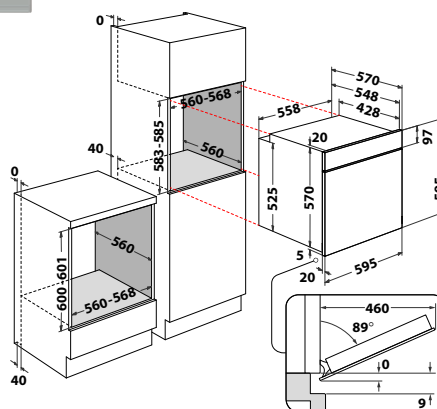
ACCESSORI IN DOTAZIONE

- * Teglia standard, Teglia profonda, 1 Griglia

ABBINAMENTO MWO IN COLONNA

- * MF20S IX HA
- * MF20G IX HA
- * MF25G IX HA
- * MN 312 IX HA
- * MN 314 IX HA
- * MD 344 IX HA

Prezzo di listino: € 770



* Registra il tuo prodotto per 10 ANNI DI SERVIZI DI RIPARAZIONE A PREZZO FISSO FORFETTARIO SENZA COSTO DEI RICAMBI (info pag. 14)



EAN 8007842957297

**FI9 891 SP IX HA****FORNO MULTIFUNZIONE CLASS 9**

- * Display LCD Text Assisted
- * Touch Control
- * **Multiflow Technology**
- * 28 ricette automatiche
- + 6 funzioni manuali
- + 14 funzioni speciali
- + 7 ricette con termosonda
- * **Pulizia pirolitica**
- * **Termosonda**
- * Preriscaldamento rapido
- * **Cavità da 73 lt**
- * Guide telescopiche 1 livello
- * **Soft Closing**
- * Classe di efficienza energetica A+

ACCESSORI IN DOTAZIONE

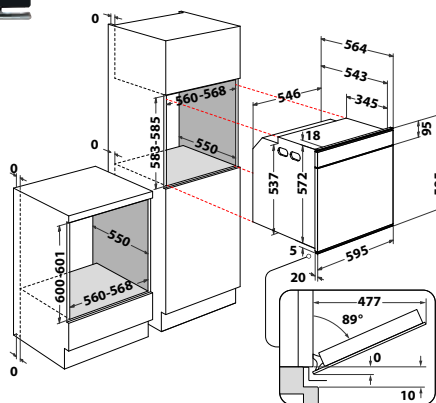
- * Teglia standard, Teglia profonda, 1 Griglia

ABBINAMENTO MWO IN COLONNA

- * MP 996 IX HA

- * Registra il tuo prodotto per **10 ANNI** DI SERVIZI DI RIPARAZIONE A PREZZO FISSO FORFETTARIO SENZA COSTO DEI RICAMBI (info pag. 14)

Prezzo di listino: € 1.370



EAN 8007842967678

**FI9 891 SH IX HA****FORNO MULTIFUNZIONE CLASS 9**

- * Display LCD Text Assisted
- * Touch Control
- * **Multiflow Technology**
- * 28 ricette automatiche
- + 6 funzioni tradizionali
- + 14 funzioni speciali
- * **Pulizia Diamond Clean**
- * Porta Clean Plus: trattamento nanotecnologico per pulizia del vetro
- * **Termosonda**
- * Preriscaldamento rapido
- * **Cavità da 73 lt**
- * Guide telescopiche 1 livello
- * **Soft Closing**
- * Classe di efficienza energetica A+

ACCESSORI IN DOTAZIONE

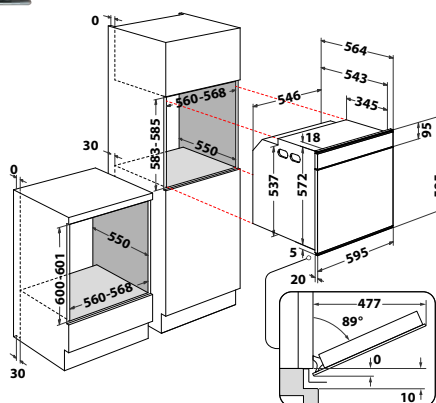
- * Teglia standard, Teglia profonda, 1 Griglia

ABBINAMENTO MWO IN COLONNA

- * MP 996 IX HA

- * Registra il tuo prodotto per **10 ANNI** DI SERVIZI DI RIPARAZIONE A PREZZO FISSO FORFETTARIO SENZA COSTO DEI RICAMBI (info pag. 14)

Prezzo di listino: € 1.210





Prezzo di listino: € 1.140

EAN 8050147641514



FI7 871 SH BMI HA

FORNO BLACK LINE CLASS 7

- Display LCD Graphic Assisted
- Touch Control
- Multiflow Technology
- 7 funzioni tradizionali + 9 funzioni speciali
- Pulizia **Diamond Clean**
- Preriscaldamento rapido
- **Cavità da 73 lt**
- Guide telescopiche 1 livello
- **Soft Closing**
- Maniglia integrata
- Classe di efficienza energetica A+

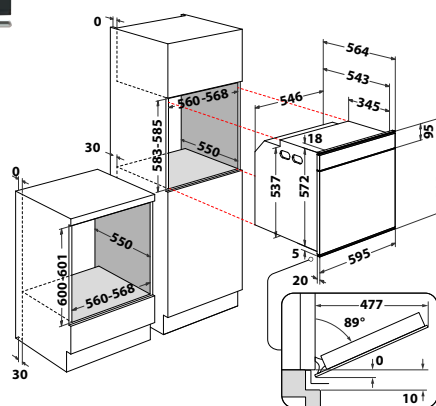
ACCESSORI IN DOTAZIONE

- Teglia standard, Teglia profonda, 1 Griglia

ABBINAMENTO MWO IN COLONNA

- MP 776 BMI HA

• Registra il tuo prodotto per **10 ANNI** DI SERVIZI DI RIPARAZIONE A PREZZO FISSO FORFETTARIO SENZA COSTO DEI RICAMBI (info pag. 14)



Prezzo di listino: € 1.030

EAN 8050147664926



FI7 871 SH BL HA

FORNO BLACK LINE CLASS 7

- Display LCD Graphic Assisted
- Touch Control
- Multiflow Technology
- 7 funzioni manuali + 9 funzioni speciali
- Pulizia **Diamond Clean**
- Preriscaldamento rapido
- **Cavità da 73 lt**
- Guide telescopiche 1 livello
- **Soft Closing**
- Classe di efficienza energetica A+

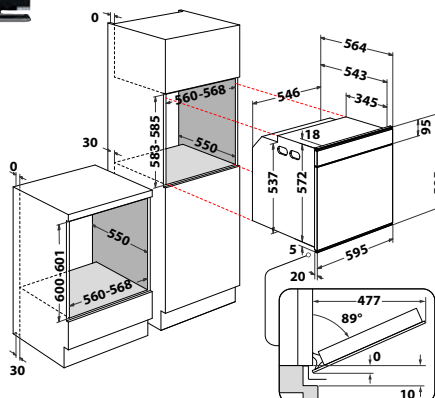
ACCESSORI IN DOTAZIONE

- Teglia standard, Teglia profonda, 1 Griglia

ABBINAMENTO MWO IN COLONNA

- MP 776 BL HA

• Registra il tuo prodotto per **10 ANNI** DI SERVIZI DI RIPARAZIONE A PREZZO FISSO FORFETTARIO SENZA COSTO DEI RICAMBI (info pag. 14)





EAN 8007842968026

FI7 871 SH IX HA**FORNO MULTIFUNZIONE CLASS 7**

- Display LCD Graphic Assisted
- Touch Control
- **Multiflow Technology**
- 7 funzioni manuali + 9 funzioni speciali
- Pulizia **Diamond Clean**
- Preriscaldamento rapido
- **Cavità da 73 lt**
- Guide telescopiche 1 livello
- **Soft Closing**
- Classe di efficienza energetica A+

ACCESSORI IN DOTAZIONE

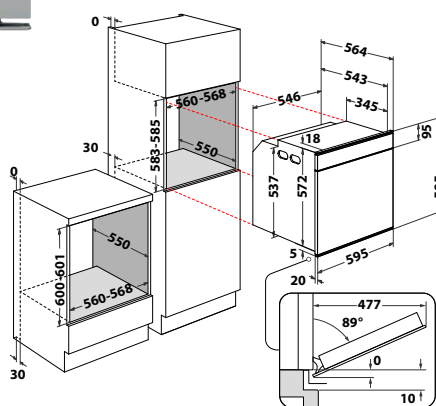
- Teglia standard, Teglia profonda, 1 Griglia

ABBINAMENTO MWO IN COLONNA

- MP 776 IX HA

- Registra il tuo prodotto per **10 ANNI** DI SERVIZI DI RIPARAZIONE A PREZZO FISSO FORFETTARIO SENZA COSTO DEI RICAMBI (info pag. 14)

Prezzo di listino: € 1.000





EAN 8007842968620



FI6 861 SP IX HA

FORNO MULTIFUNZIONE CLASS 6

- * Display LCD Graphic Assisted
- * Manopole Push Push
- * **Multiflow Technology**
- * 7 funzioni tradizionali + 9 funzioni speciali
- * **Pulizia pirolitica**
- * Preriscaldamento rapido
- * **Cavità da 73 lt**
- * Guide telescopiche 1 livello
- * **Soft Closing**
- * Classe di efficienza energetica A+

ACCESSORI IN DOTAZIONE

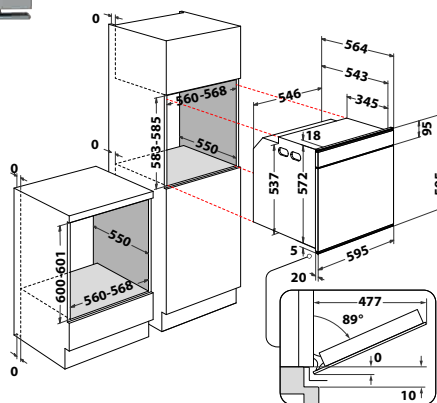
- * Teglia standard, Teglia profonda, 1 Griglia

ABBINAMENTO MWO IN COLONNA

- * MD 664 IX HA

- * Registra il tuo prodotto per **10 ANNI** DI SERVIZI DI RIPARAZIONE A PREZZO FISSO FORFETTARIO SENZA COSTO DEI RICAMBI (info pag. 14)

Prezzo di listino: € 1.050



EAN 8050147021590



FI6 861 SH BL HA

FORNO BLACK LINE CLASS 6

- * Display LCD Graphic Assisted
- * Manopole Push Push
- * **Multiflow Technology**
- * 7 funzioni tradizionali + 9 funzioni speciali
- * **Pulizia Diamond Clean**
- * Preriscaldamento rapido
- * **Cavità da 73 lt**
- * Guide telescopiche 1 livello
- * **Soft Closing**
- * Classe di efficienza energetica A+

ACCESSORI IN DOTAZIONE

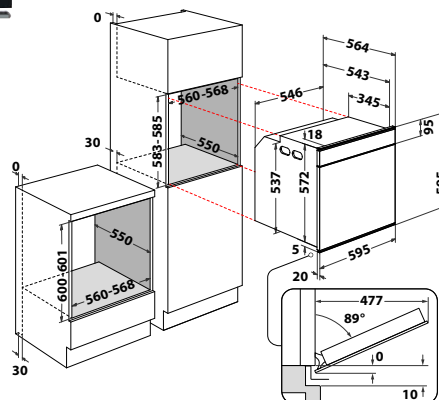
- * Teglia standard, Teglia profonda, 1 Griglia

ABBINAMENTO MWO IN COLONNA

- * MN 514 BL HA

- * Registra il tuo prodotto per **10 ANNI** DI SERVIZI DI RIPARAZIONE A PREZZO FISSO FORFETTARIO SENZA COSTO DEI RICAMBI (info pag. 14)

Prezzo di listino: € 970





EAN 8007842968606

MADE IN ITALY

**FI6 864 SH IX HA****FORNO MULTIFUNZIONE CLASS 6**

- * Display LCD Graphic Assisted
- * Manopole Push Push
- * **Multiflow Technology**
- * 7 funzioni tradizionali
+ 9 funzioni speciali
- * Pulizia **Diamond Clean**
- * Preriscaldamento rapido
- * **Cavità da 73 lt**
- * **Soft Closing**
- * Classe di efficienza energetica A+

ACCESSORI IN DOTAZIONE

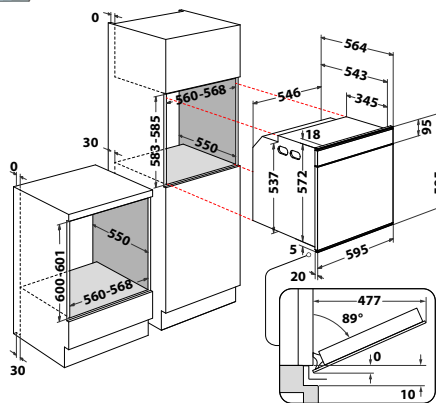
- * Teglia standard, Teglia profonda, 1 Griglia

ABBINAMENTO MWO IN COLONNA

- * MD 664 IX HA

- * Registra il tuo prodotto per **10 ANNI**
DI SERVIZI DI RIPARAZIONE A PREZZO
FISSO FORFETTARIO SENZA COSTO
DEI RICAMBI (info pag. 14)

Prezzo di listino: € 940

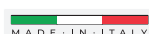




Prezzo di listino: € 900

DEDICATO
by Hotpoint

EAN 8050147664889



FI5 851 H BL HA

FORNO BLACK LINE CLASS 5

- * Monodial electronic programmer (Absolute DT)
- * Manopole esterne
- * Multiflow Technology
- * 4 funzioni di cottura tradizionali, 6 auto e 6 speciali
- * Pulizia **Diamond Clean**
- * Preriscaldamento rapido
- * **Cavità da 71 lt**
- * Guide telescopiche 1 livello
- * Classe di efficienza energetica A+

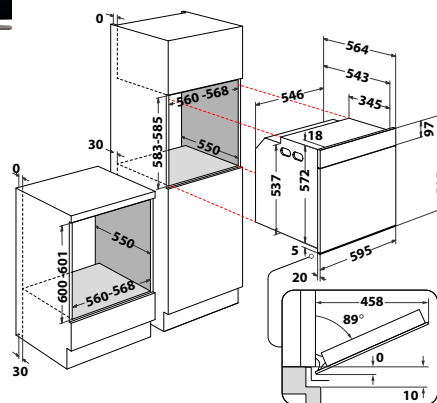
ACCESSORI IN DOTAZIONE

- * Teglia standard, Teglia profonda, 1 Griglia

ABBINAMENTO MWO IN COLONNA

- * MN 514 BL HA

- * Registra il tuo prodotto per **10 ANNI DI SERVIZI DI RIPARAZIONE A PREZZO FISSO FORFETTARIO SENZA COSTO DEI RICAMBI** (info pag. 14)



Prezzo di listino: € 760

DEDICATO
by Hotpoint

EAN 8050147000915



FA5 844 H IX HA

FORNO MULTIFUNZIONE CLASS 5

- * Display digitale con cifre ambrata
- * Manopole esterne
- * Multiflow Technology
- * 8 funzioni di cottura manuali
- * 2 funzioni speciali
- * Pulizia **Diamond Clean**
- * Porta Click To Clean
- * **Cavità da 71 lt**
- * Classe di efficienza energetica A+

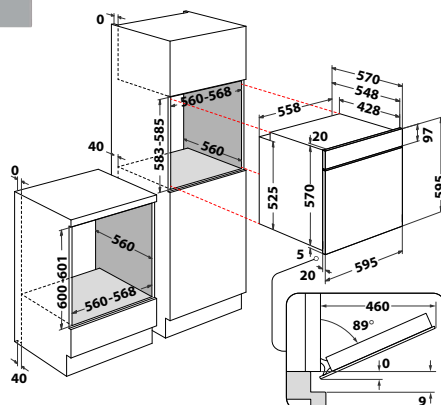
ACCESSORI IN DOTAZIONE

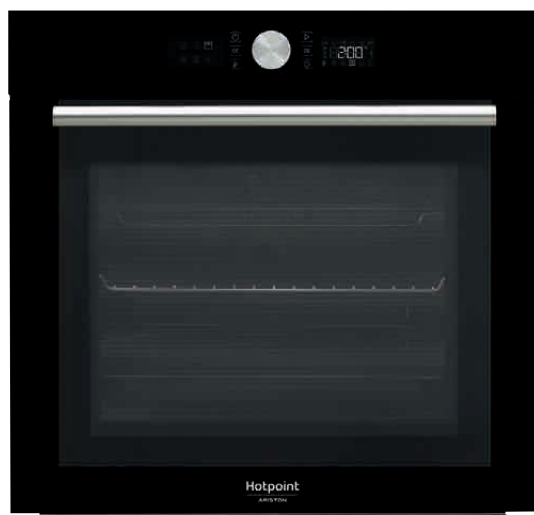
- * Teglia standard, Teglia profonda, 1 Griglia

ABBINAMENTO MWO IN COLONNA

- * MF20S IX HA
- * MF20G IX HA
- * MF25G IX HA

- * Registra il tuo prodotto per **10 ANNI DI SERVIZI DI RIPARAZIONE A PREZZO FISSO FORFETTARIO SENZA COSTO DEI RICAMBI** (info pag. 14)





EAN 8050147610497

FI4 800 P BL HA**FORNO BLACK LINE CLASS 4**

- Display LCD graphic Assisted
- Manopola centrale
- **Multiflow Technology**
- 4 funzioni di cottura tradizionali, 6 automatiche e 6 speciali
- **Pulizia pirolitica**
- Preriscaldamento rapido
- **Cavità da 73 lt**
- Classe di efficienza energetica A+

ACCESSORI IN DOTAZIONE

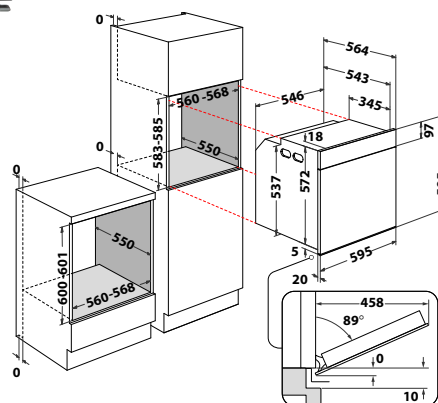
- Teglia standard, 1 Griglia

ABBINAMENTO MWO IN COLONNA

- MN 514 BL HA

- Registra il tuo prodotto per **10 ANNI** DI SERVIZI DI RIPARAZIONE A PREZZO FISSO FORFETTARIO SENZA COSTO DEI RICAMBI (info pag. 14)

Prezzo di listino: € 950



EAN 8007842968682

FI4 851 H IX HA**FORNO MULTIFUNZIONE CLASS 4**

- Display LCD Graphic Assisted
- Manopola centrale
- **Multiflow Technology**
- 4 funzioni di cottura tradizionali, 6 automatiche e 4 speciali
- Pulizia **Diamond Clean**
- Preriscaldamento rapido
- **Cavità da 71 lt**
- Guide telescopiche 1 livello
- Classe di efficienza energetica A+

ACCESSORI IN DOTAZIONE

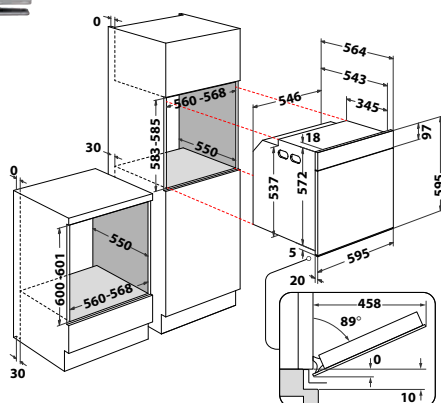
- Teglia standard, Teglia profonda, 1 Griglia

ABBINAMENTO MWO IN COLONNA

- MD 454 IX HA
- MP 454 IX HA

- Registra il tuo prodotto per **10 ANNI** DI SERVIZI DI RIPARAZIONE A PREZZO FISSO FORFETTARIO SENZA COSTO DEI RICAMBI (info pag. 14)

Prezzo di listino: € 880





EAN 8050147630051

AA4 534 JH IX HA

FORNO MULTIFUNZIONE CLASS 4



- * Programmatore meccanico di inizio-fine cottura
- * Manopole Push Push
- * 5 funzioni di cottura
- * Pulizia **Diamond Clean**
- * Porta Click To Clean
- * **Cavità da 71 lt**
- * Classe di efficienza energetica A

ACCESSORI IN DOTAZIONE

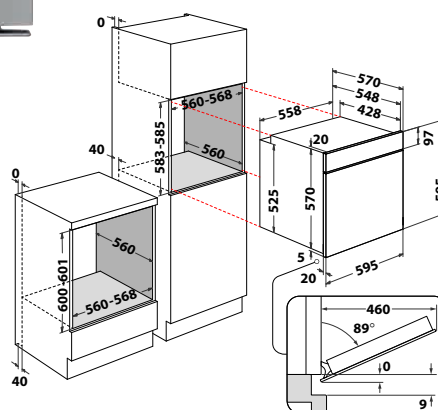
- * Teglia standard, 1 Griglia

ABBINAMENTO MWO IN COLONNA

- * MD 454 IX HA
- * MP 454 IX HA

* Registra il tuo prodotto per **10 ANNI** DI SERVIZI DI RIPARAZIONE A PREZZO FISSO FORFETTARIO SENZA COSTO DEI RICAMBI (info pag. 14)

Prezzo di listino: € 690





EAN 8050147665411

FA3 840 P BL HA**FORNO BLACK LINE CLASS 3**

- * Display digitale con cifre ambrata
- * Manopole esterne
- * **Multiflow Technology**
- * 8 funzioni di cottura manuali
- * 2 funzioni speciali
- * **Pulizia pirolitica**
- * **Cavità da 66 lt**
- * Classe di efficienza energetica A+

ACCESSORI IN DOTAZIONE

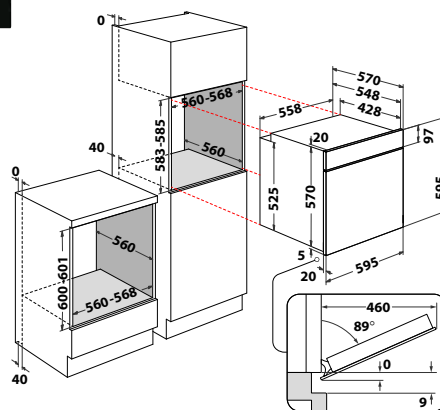
- * Teglia standard, Teglia profonda, 1 Griglia

ABBINAMENTO MWO IN COLONNA

- * MN 514 BL HA

* Registra il tuo prodotto per **10 ANNI** DI SERVIZI DI RIPARAZIONE A PREZZO FISSO FORFETTARIO SENZA COSTO DEI RICAMBI (info pag. 14)

Prezzo di listino: € 900



EAN 8050147001073

FA3 840 P IX HA**FORNO MULTIFUNZIONE CLASS 3**

- * Display digitale con cifre ambrata
- * Manopole esterne
- * **Multiflow Technology**
- * 8 funzioni di cottura manuali
- * 2 funzioni speciali
- * **Pulizia pirolitica**
- * **Cavità da 66 lt**
- * Classe di efficienza energetica A+

ACCESSORI IN DOTAZIONE

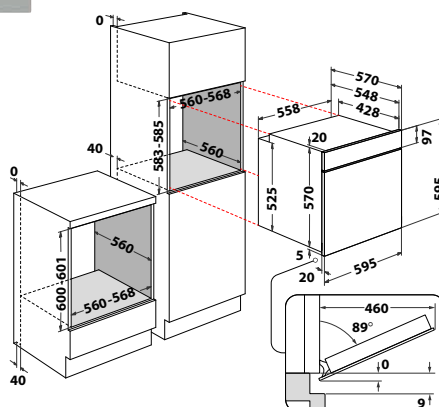
- * Teglia standard, Teglia profonda, 1 Griglia

ABBINAMENTO MWO IN COLONNA

- * MF20S IX HA
- * MF20G IX HA
- * MF25G IX HA
- * MN 312 IX HA
- * MN 314 IX HA
- * MD 344 IX HA

* Registra il tuo prodotto per **10 ANNI** DI SERVIZI DI RIPARAZIONE A PREZZO FISSO FORFETTARIO SENZA COSTO DEI RICAMBI (info pag. 14)

Prezzo di listino: € 880





EAN 8007842958911



FA3 841 H IX HA

FORNO MULTIFUNZIONE CLASS 3

- * Display digitale con cifre ambra
- * Manopole esterne
- * **Multiflow Technology**
- * 8 funzioni di cottura manuali
- * 2 funzioni speciali
- * Pulizia **Diamond Clean**
- * Porta Click To Clean
- * **Cavità da 71 lt**
- * Guide telescopiche 1 livello
- * Classe di efficienza energetica A+

ACCESSORI IN DOTAZIONE

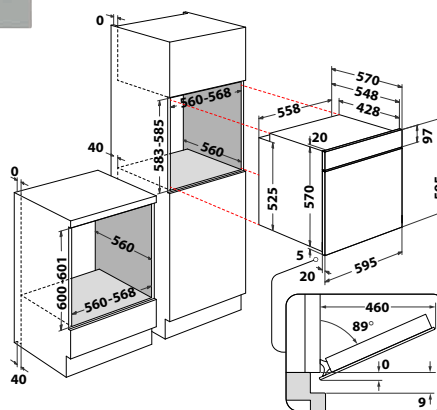
- * Teglia standard, Teglia profonda, 1 Griglia

ABBINAMENTO MWO IN COLONNA

- * MF20S IX HA
- * MF20G IX HA
- * MF25G IX HA
- * MN 312 IX HA
- * MN 314 IX HA
- * MD 344 IX HA

* Registra il tuo prodotto per **10 ANNI DI SERVIZI DI RIPARAZIONE A PREZZO FISSO FORFETTARIO SENZA COSTO DEI RICAMBI** (info pag. 14)

Prezzo di listino: € 770



EAN 8050147001066



FA3 840 H IX HA

FORNO MULTIFUNZIONE CLASS 3

- * Display digitale con cifre ambra
- * Manopole esterne
- * **Multiflow Technology**
- * 8 funzioni di cottura manuali
- * 2 funzioni speciali
- * Pulizia **Diamond Clean**
- * Porta Click To Clean
- * **Cavità da 66 lt**
- * Classe di efficienza energetica A+

ACCESSORI IN DOTAZIONE

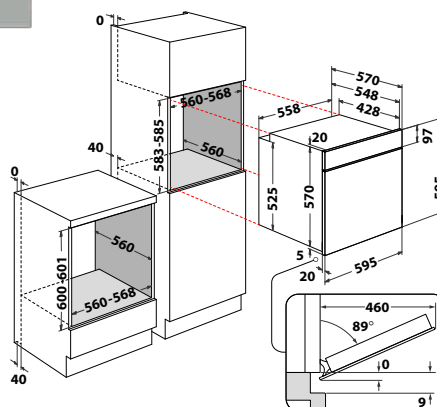
- * Teglia standard, Teglia profonda, 1 Griglia

ABBINAMENTO MWO IN COLONNA

- * MF20S IX HA
- * MF20G IX HA
- * MF25G IX HA
- * MN 312 IX HA
- * MN 314 IX HA
- * MD 344 IX HA

* Registra il tuo prodotto per **10 ANNI DI SERVIZI DI RIPARAZIONE A PREZZO FISSO FORFETTARIO SENZA COSTO DEI RICAMBI** (info pag. 14)

Prezzo di listino: € 730





EAN 8007842958928

FA3 540 H IX HA

FORNO MULTIFUNZIONE CLASS 3



- * Display digitale con cifre ambrata
- * Manopole esterne
- * 5 funzioni di cottura manuali
- * 2 funzioni speciali
- * Pulizia **Diamond Clean**
- * Porta Click To Clean
- * **Cavità da 66 lt**
- * Classe di efficienza energetica A

ACCESSORI IN DOTAZIONE

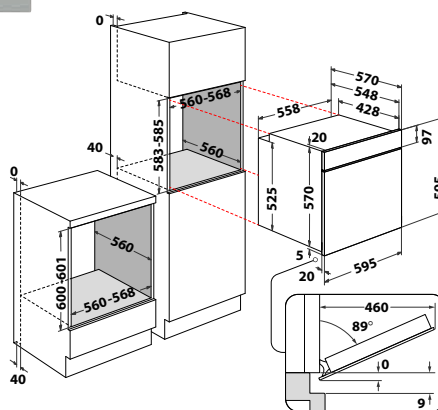
- * Teglia standard, 1 Griglia

ABBINAMENTO MWO IN COLONNA

- * MF20S IX HA
- * MF20G IX HA
- * MF25G IX HA
- * MN 312 IX HA
- * MN 314 IX HA
- * MD 344 IX HA

- * Registra il tuo prodotto per **10 ANNI** DI SERVIZI DI RIPARAZIONE A PREZZO FISSO FORFETTARIO SENZA COSTO DEI RICAMBI (info pag. 14)

Prezzo di listino: € 670



EAN 8050147001158

FA3 530 H BL HA

FORNO MULTIFUNZIONE CLASS 3



- * Programmatore meccanico di inizio-fine cottura
- * Manopole esterne
- * 5 funzioni di cottura
- * Pulizia **Diamond Clean**
- * Porta Click To Clean
- * **Cavità da 66 lt**
- * Classe di efficienza energetica A

ACCESSORI IN DOTAZIONE

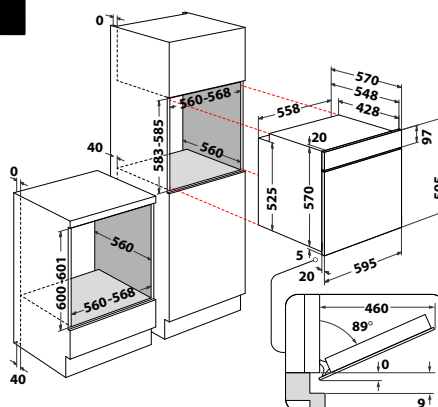
- * Teglia standard, 1 Griglia

ABBINAMENTO MWO IN COLONNA

- * MN 514 BL HA

- * Registra il tuo prodotto per **10 ANNI** DI SERVIZI DI RIPARAZIONE A PREZZO FISSO FORFETTARIO SENZA COSTO DEI RICAMBI (info pag. 14)

Prezzo di listino: € 600





Prezzo di listino: € 600

EAN 8050147010471

3AF 534 H IX HA

FORNO MULTIFUNZIONE CLASS 3



- * Programmatore meccanico di inizio-fine cottura
- * Manopole esterne
- * 5 funzioni di cottura manuali
- * Pulizia **Diamond Clean**
- * Porta Click To Clean
- * **Cavità da 71 lt**
- * Classe di efficienza energetica A

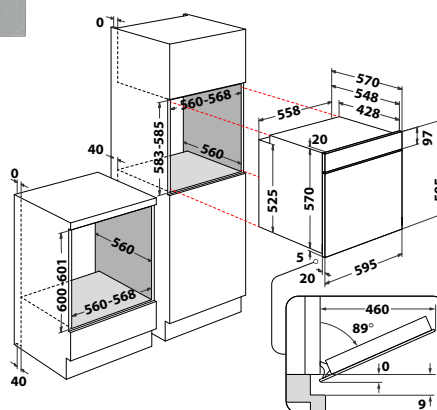
ACCESSORI IN DOTAZIONE

- * Teglia standard, 1 Griglia

ABBINAMENTO MWO IN COLONNA

- * MF20S IX HA
- * MF20G IX HA
- * MF25G IX HA
- * MN 312 IX HA
- * MN 314 IX HA
- * MD 344 IX HA

* Registra il tuo prodotto per **10 ANNI** DI SERVIZI DI RIPARAZIONE A PREZZO FISSO FORFETTARIO SENZA COSTO DEI RICAMBI (info pag. 14)



Prezzo di listino: € 630

EAN 8050147001141

FA3 530 H IX HA

FORNO MULTIFUNZIONE CLASS 3



- * Programmatore meccanico di inizio-fine cottura
- * Manopole esterne
- * 5 funzioni di cottura
- * Pulizia **Diamond Clean**
- * Porta Click To Clean
- * **Cavità da 66 lt**
- * Classe di efficienza energetica A

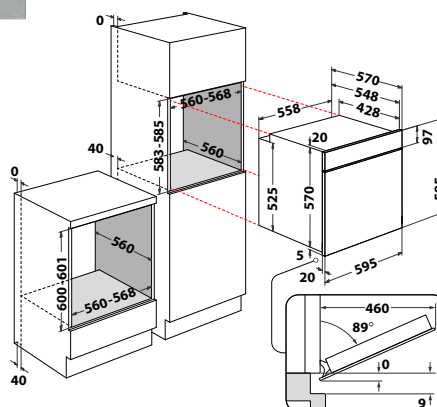
ACCESSORI IN DOTAZIONE

- * Teglia standard, 1 Griglia

ABBINAMENTO MWO IN COLONNA

- * MF20S IX HA
- * MF20G IX HA
- * MF25G IX HA
- * MN 312 IX HA
- * MN 314 IX HA
- * MD 344 IX HA

* Registra il tuo prodotto per **10 ANNI** DI SERVIZI DI RIPARAZIONE A PREZZO FISSO FORFETTARIO SENZA COSTO DEI RICAMBI (info pag. 14)





EAN 8050147020791

MADE IN ITALY



FID 834 H CH HA FORNO MULTIFUNZIONE DIAMOND

- Programmatore durata cottura
- Manopole esterne
- 8 funzioni di cottura manuali
- Pulizia **Diamond Clean**
- **Cavità da 71 lt**
- Classe di efficienza energetica A

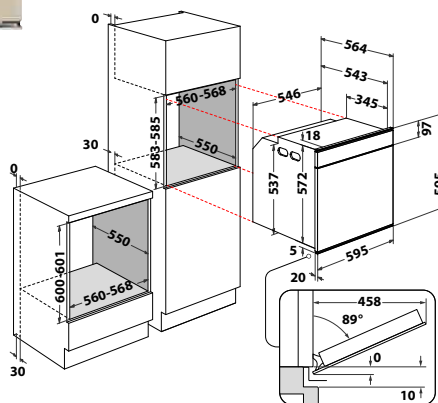
ACCESSORI IN DOTAZIONE

- Teglia standard, Teglia profonda, 1 Griglia

- Registra il tuo prodotto per **10 ANNI DI SERVIZI DI RIPARAZIONE A PREZZO FISSO FORFETTARIO SENZA COSTO DEI RICAMBI** (info pag. 14)

Vetro Champagne

Prezzo di listino: € 830



EAN 8050147020807

MADE IN ITALY



FID 834 H MR HA FORNO MULTIFUNZIONE DIAMOND

- Programmatore durata cottura
- Manopole esterne
- 8 funzioni di cottura manuali
- Pulizia **Diamond Clean**
- **Cavità da 71 lt**
- Classe di efficienza energetica A

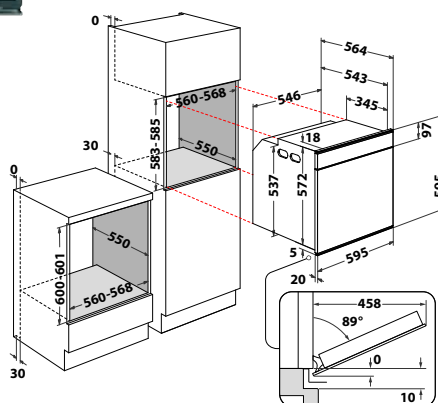
ACCESSORI IN DOTAZIONE

- Teglia standard, Teglia profonda, 1 Griglia

- Registra il tuo prodotto per **10 ANNI DI SERVIZI DI RIPARAZIONE A PREZZO FISSO FORFETTARIO SENZA COSTO DEI RICAMBI** (info pag. 14)

Vetro Specchio

Prezzo di listino: € 830





EAN 8050147536223

FIT 804 H AN HA

FORNO MULTIFUNZIONE TRADIZIONE



- * Orologio analogico
- * Manopole esterne
- * 7 funzioni di cottura manuali
- * Pulizia **Diamond Clean**
- * **Cavità da 73 lt**
- * Classe di efficienza energetica A

ACCESSORI IN DOTAZIONE

- * Teglia profonda, 1 Griglia

* Registra il tuo prodotto per **10 ANNI DI SERVIZI DI RIPARAZIONE A PREZZO FISSO FORFETTARIO SENZA COSTO DEI RICAMBI** (info pag. 14)

Finitura antracite

Prezzo di listino: € 860

DISPONIBILE ANCHE NELLE VARIANTI:



FIT 804 H OW HA FORNO MULTIFUNZIONE TRADIZIONE

EAN 8050147536285

Finitura bianco antico

Prezzo di listino: € 860

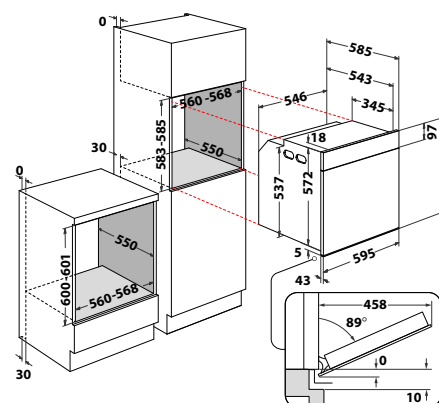


FIT 804 H AV HA FORNO MULTIFUNZIONE TRADIZIONE

EAN 8050147537626

Finitura avana

Prezzo di listino: € 860



EAN 8050147537657

FIT 834 AV HA

FORNO MULTIFUNZIONE TRADIZIONE



- * Programmatore meccanico di inizio-fine cottura
- * Manopole esterne
- * 7 funzioni di cottura manuali
- * **Cavità da 73 lt**
- * Classe di efficienza energetica A

ACCESSORI IN DOTAZIONE

- * Teglia profonda, 1 Griglia

* Registra il tuo prodotto per **10 ANNI DI SERVIZI DI RIPARAZIONE A PREZZO FISSO FORFETTARIO SENZA COSTO DEI RICAMBI** (info pag. 14)

Finitura avana

Prezzo di listino: € 810

DISPONIBILE ANCHE NELLE VARIANTI:

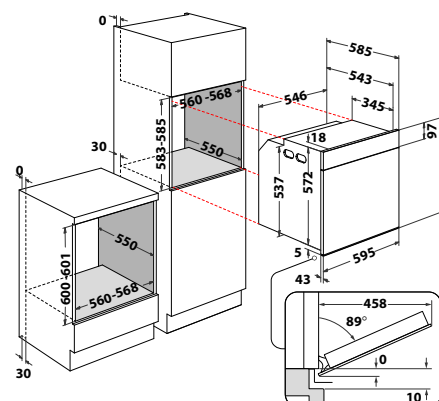


FIT 834 AN HA FORNO MULTIFUNZIONE TRADIZIONE

EAN 8050147537596

Finitura antracite

Prezzo di listino: € 810





EAN 8050147586242

MS3 744 IX HA
FORNO MULTIFUNZIONE DA 90 CM



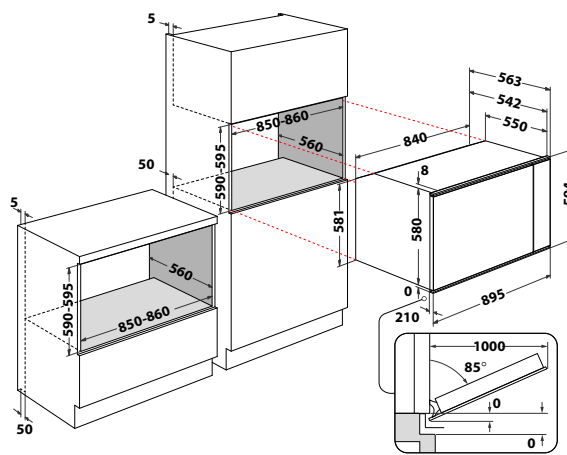
- * Display digitale con cifre ambrata
- * Manopole esterne
- * 8 funzioni di cottura manuali
- * Porta Click To Clean
- * **Cavità da 100 lt**
- * Classe di efficienza energetica A
- * Potenza massima assorbita: 2,9 kW

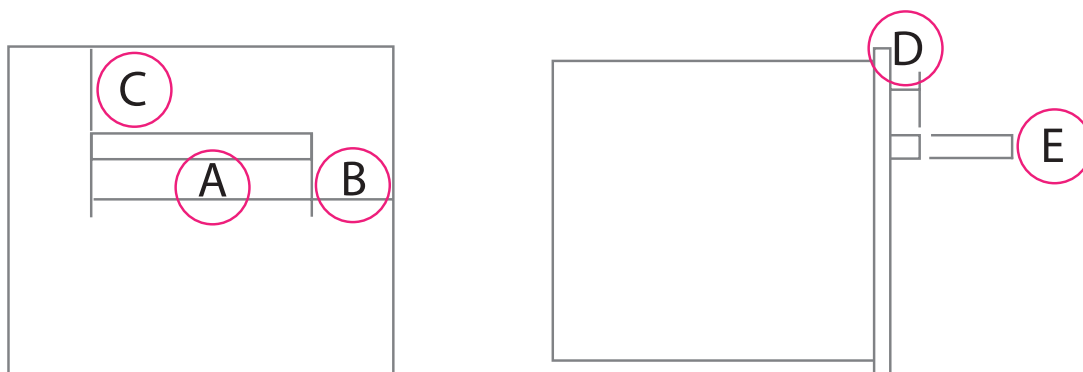
ACCESSORI IN DOTAZIONE

- * 2 Teglie standard, 2 Griglie

* Registra il tuo prodotto per **10 ANNI**
DI SERVIZI DI RIPARAZIONE A PREZZO
FISSO FORFETTARIO SENZA COSTO
DEI RICAMBI (info pag. 14)

Prezzo di listino: € 1.990





FORNI	DIMENSIONI (mm)				
	A	B	C	D	E
MODELLO					
FI9 P8P2 SH IX HA	508	43,5	123	43	24
FI7 S8C1 SH IX HA	518,4	38,3	118	42	30
FI6 S8C1 SH IX HA	540	27,5	123,5	49,5	22
FA5S 841 J IX HA	475,4	60	125	42	30
FA3S 844 P IX HA	475,4	60	125	42	30
FA3S 844 IX HA	475,4	60	125	42	30
FI9 891 SP IX HA	508	43,5	123	43	24
FI9 891 SH IX HA	508	43,5	123	43	24
FI7 871 SH BMI HA	-	-	-	-	maniglia integrata
FI7 871 SH BL HA	508	43,5	123	43	24
FI7 871 SH IX HA	518,4	38,3	118	42	30
FI6 861 SP IX HA	540	27,5	123,5	49,5	22
FI6 861 SH BL HA	540	27,5	123,5	49,5	22
FI6 864 SH IX HA	540	27,5	123,5	49,5	22
FI5 851 H BL HA	519	38	16	42	30
FA5 844 H IX HA	475,4	60	125	42	30
FI4 800 P BL HA	488	53,5	120,5	52	25
FI4 851 H IX HA	488	53,5	120,5	52	25
AA4 534 JH IX HA	488	53,5	121,5	52	25
FA3 840 P BL HA	475,4	60	125	42	30
FA3 840 P IX HA	475,4	60	125	42	30
FA3 841 H IX HA	475,4	60	125	42	30
FA3 840 H IX HA	475,4	60	125	42	30
FA3 540 H IX HA	475,4	60	125	42	30
FA3 530 H BL HA	475,4	60	125	42	30
3AF 534 H IX HA	475,4	60	125	42	30
FA3 530 H IX HA	475,4	60	125	42	30
FID 834 H (CH-MR) HA	426	84,5	133	43	25
FIT 804 H (AN-OW-AV) HA	412	91,5	121	37,4	73,4
FIT 834 (AN-AV) HA	412	91,5	121	37,4	73,4
MS3 744 IX HA	582,4	156	139	42	30

Linea estetica	Class 9
Colore	Nero con fascia inox
Acciaio antimacchia	•
Prestazioni	
Classe di efficienza energetica ¹⁾	A+
Consumo di energia - funzione statica (kWh/ciclo) ²⁾	0,91
Consumo di energia - funzione termoventilata (kWh/ciclo) ²⁾	0,7
Cavità	
Sistema di pulizia	Diamond Clean
Volume utilizzabile (lt)	73
Superficie di cottura (cm ²)	1200
Active Multiflow/Cottura multi livello	• / 4 livelli
Tipo di cavità	Flat
Tipo di display	Display TFT 3,5"
Interfaccia	Touch
Home Net - Connettività	•
Numero di funzioni	50
My Menu - numero ricette cottura assistita	33
My Menu - occasioni speciali	•
Funzioni di pulizia	1
Numero funzioni manuali	6
Numero funzioni speciali	6
Numero funzioni Steam	4
Preferiti	Illimitati
Funzioni di pulizia	
Pirrolisi	-
Diamond Clean	•
Funzioni Manuali	
Statico	•
Grill	•
Ventilato	•
Termoventilato	•
Turbo Grill	•
Preriscaldamento rapido	•
Multiflow Menu (cottura su 4 livelli)	•
My Frozen Food	•
Funzioni Speciali	
Scongelamento	•
Tieni in caldo, lievitazione	•
Piatti pronti	•
Maxi cooking	•
Cottura lenta	-
Eco termoventilato	•
Funzioni ActiveSteam 75 e 100	
Steam 100%	•
Steam 75%	•
Steam 50%	•
Steam 25%	•
Struttura porta	
Controporta in vetro "Full glass"	•
Numero vetri	3
Sicurezza bambini (blocco comandi)	•
Porta removibile	•
Accessori	
Griglia	1
Leccarda/Leccarda profonda	1/1
Guide telescopiche	2 livelli
Cerniere "Soft closing"	Soft closing +
Grill ribaltabile	•
Altre caratteristiche	
Gestione della temperatura	Elettronica
Programmatore inizio/fine cottura	•
Contaminuti	•
Ventilazione di sicurezza	Tangenziale
Dati tecnici	
Potenza massima nominale (W) Regolabile	3650
Potenza grill (W)	2450
Temperatura massima cottura (°C)	250
Tensione (V) - Corrente (A) Regolabile	220/240 - 16/13
Frequenza (Hz)	50/60
Dimensioni	
Dimensioni del prodotto AxLxP (mm)	595x595x564
Dimensioni del vano per l'incasso AxLxP (mm)	600x560x556
Dimensioni prodotto imballato AxLxP (mm)	690x630x650
Peso netto/lordo kg	40,5/42,5
Codice EAN	8050147575017

1) Da A+++ (consumo ridotto) a D (consumo elevato).

2) Sulla base dei risultati di test standard che simulano le proprietà termiche degli alimenti. Il consumo dipende dalle modalità di utilizzo dell'apparecchiatura. Informazioni sul prodotto conformi alla direttiva della commissione (UE), numero 65/2014.

Hotpoint si riserva il diritto di variare alcune caratteristiche tecniche senza preavviso.

	Class 7	Class 6
Linea estetica		
Colore	Inox	Inox
Acciaio antimacchia	•	•
Prestazioni		
Classe di efficienza energetica ¹⁾	A+	A+
Consumo di energia - funzione statica (kWh/ciclo) ²⁾	0,91	0,91
Consumo di energia - funzione termoventilata (kWh/ciclo) ²⁾	0,7	0,7
Cavità		
Sistema di pulizia	Diamond Clean	Diamond Clean
Volume utilizzabile (lt)	73	73
Superficie di cottura (cm ²)	1200	1200
Active Multiflow/Cottura multi livello	• / 4 livelli	• / 4 livelli
Tipo di cavità	Flat	Flat
Tipo di display	LCD Text Assisted	LCD Text Assisted
Interfaccia	Touch	Touch
Home Net - Connettività	-	-
Numero di funzioni	48	48
My Menu - numero ricette cottura assistita	32	32
My Menu - occasioni speciali	-	-
Funzioni di pulizia	1	1
Numero funzioni manuali	6	6
Numero funzioni speciali	6	6
Numero funzioni Steam	3	3
Preferiti	10	10
Funzioni di pulizia		
Pirolisi	-	-
Diamond Clean	•	•
Funzioni Manuali		
Statico	•	•
Grill	•	•
Ventilato	•	•
Termoventilato	•	•
Turbo Grill	•	•
Preriscaldamento rapido	•	•
Multiflow Menu (cottura su 4 livelli)	•	•
My Frozen Food	•	•
Funzioni Speciali		
Scongelamento	•	•
Tieni in caldo, lievitazione	•	•
Piatti pronti	-	-
Maxi cooking	•	•
Cottura lenta	•	•
Eco termoventilato	•	•
Funzioni ActiveSteam 75 e 100		
Steam 100%	-	-
Steam 75%	•	•
Steam 50%	•	•
Steam 25%	•	•
Struttura porta		
Controporta in vetro "Full glass"	•	•
Numero vetri	3	3
Sicurezza bambini (blocco comandi)	•	•
Porta removibile	•	•
Accessori		
Griglia	1	2
Leccarda/Leccarda profonda	1/1	1/1
Guide telescopiche	1 livello	1 livello
Cerniere "Soft closing"	•	•
Grill ribaltabile	•	•
Altre caratteristiche		
Gestione della temperatura	Elettronica	Elettronica
Programmatore inizio/fine cottura	•	•
Contaminuti	•	•
Ventilazione di sicurezza	Tangenziale	Tangenziale
Dati tecnici		
Potenza massima nominale (W) Regolabile	3650	3650
Potenza grill (W)	2450	2450
Temperatura massima cottura (°C)	250	250
Tensione (V) - Corrente (A) Regolabile	220/240 - 16/13	220/240 - 16/13
Frequenza (Hz)	50/60	50/60
Dimensioni		
Dimensioni del prodotto AxLxP (mm)	595x595x564	595x595x564
Dimensioni del vano per l'incasso AxLxP (mm)	600x560x556	600x560x556
Dimensioni prodotto imballato AxLxP (mm)	690x630x650	690x630x650
Peso netto/lordo kg	40,5/42,5	40,5/42,5
Codice EAN	8050147575031	8050147575055

1) Da A+++ (consumo ridotto) a D (consumo elevato).

2) Sulla base dei risultati di test standard che simulano le proprietà termiche degli alimenti. Il consumo dipende dalle modalità di utilizzo dell'apparecchiatura. Informazioni sul prodotto conformi alla direttiva della commissione (UE), numero 65/2014.

Hotpoint si riserva il diritto di variare alcune caratteristiche tecniche senza preavviso.

Linea estetica	Class 5
Colore	Inox
Acciaio antimacchia	•
Prestazioni	
Classe di efficienza energetica ¹⁾	A+
Consumo di energia - funzione statica (kWh/ciclo) ²⁾	0,99
Consumo di energia - funzione termoventilata (kWh/ciclo) ²⁾	0,69
Cavità	
Sistema di pulizia	-
Volume utilizzabile (lt)	71
Superficie di cottura (cm ²)	1020
Cottura multi livello	•
Tipo di cavità	Flat
MultiFlow Technology	•
Tipo di display	Digitale
Interfaccia	Manopole Push Push, 2
Numero di funzioni	11
Funzioni di pulizia	-
Numero funzioni manuali	8
Numero funzioni speciali	-
Numero funzioni Active Steam	3
Numero ricette automatiche	-
Numero ricette automatiche con Termosonda	-
Funzioni di pulizia	
Pirolisi	-
Pirolisi express	-
Pirolisi Eco	-
Diamond Clean	-
Funzioni Manuali	
Statico	•
Grill	•
Pane	•
Pizza	•
Lievitazione	•
Ventilato	•
Termoventilato	•
Turbo Grill	•
Maxi cooking	•
Scongelamento	•
Riscaldamento inferiore	-
Eco termoventilato	•
Preriscaldamento rapido	-
Funzioni Active Steam	
Pesce	•
Carne	•
Pane	•
Funzioni Speciali	
Scongelamento	-
Mantenere in caldo	-
Lievitazione	-
Dolci	-
Torte e dolci	-
Primi piatti	-
Platti pronti	-
Maxi cooking	-
Alimenti surgelati	-
Lasagne	-
Pizza	-
Strudel	-
Patatine fritte	-
Pane	-
Pesce	-
Carne	-
Pollame	-
Altro	-
Cottura lenta	-
Cottura lenta per carne	-
Cottura lenta per pesce	-
Eco termoventilato	-
Struttura porta	
Rivestimento speciale vetro interno	-
Controporta in vetro "Full glass"	•
Numero vetri	2
Sicurezza bambini (blocco comandi)	-
Blocco porta (in pirolisi)	-
Porta removibile	•
Sistema Click To Clean	•
Accessori	
Griglia	1
Leccarda/Leccarda profonda	1/1
Guide telescopiche	1 livello
Termosonda	-
Girarrosto	-
Cerniere "Soft closing"	-
Grill reclinabile	•
Altre caratteristiche	
Gestione della temperatura	Elettronica
Programmatore inizio/fine cottura	•
Contaminuti	•
Ventilazione di sicurezza	Radiale
Dati tecnici	
Potenza massima nominale (W) Regolabile	2900
Potenza grill (W)	1800
Temperatura massima cottura (°C)	250
Tensione (V) - Corrente (A) Regolabile	220/240 - 13
Frequenza (Hz)	50/60
Dimensioni	
Dimensioni del prodotto AxLxP (mm)	595x595x551
Dimensioni del vano per l'incasso AxLxP (mm)	600x560x555
Dimensioni prodotto imballato AxLxP (mm)	670x640x650
Peso netto/lordo kg	26,9/28,2
Codice EAN	8050147548851

	Class 3	Class 3
Linea estetica		
Colore	Inox	Inox
Acciaio antimacchia	-	-
Prestazioni		
Classe di efficienza energetica ¹⁾	A+	A+
Consumo di energia - funzione statica (kWh/ciclo) ²⁾	0.89	0.99
Consumo di energia - funzione termoventilata (kWh/ciclo) ²⁾	0.69	0.69
Cavità		
Sistema di pulizia	Pirolisi	-
Volume utilizzabile (lt)	71	71
Superficie di cottura (cm ²)	1020	1020
Cottura multi livello	•	•
Tipo di cavità	Flat	Flat
Multiflow Technology	-	-
Tipo di display	Digitale	Digitale
Interfaccia	Manopole esterne, 2	Manopole esterne
Numero di funzioni	11	11
Funzioni di pulizia	1	-
Numero funzioni tradizionali	7	8
Numero funzioni speciali	-	-
Numero funzioni Active Steam	3	3
Numero ricette automatiche	-	-
Funzioni di pulizia		
Pirolisi	•	-
Diamond Clean	-	-
Funzioni Tradizionali		
Statico	•	•
Grill	•	•
Pizza	•	•
Lievitazione	•	•
Ventilato	-	•
Termoventilato	•	-
Turbo Grill	•	•
Maxi cooking	-	•
Eco termoventilato	•	•
Funzioni Active Steam		
Pesce	•	•
Carne	•	•
Pane	•	•
Funzioni Speciali		
Pane	•	•
Pesce	•	•
Pollame	•	•
Struttura porta		
Controporta in vetro "Full glass"	•	•
Numero vetri	3	2
Blocco porta (in pirolisi)	•	-
Porta removibile	•	•
Sistema Click To Clean	•	•
Accessori		
Griglia	1	1
Leccarda/Leccarda profonda	1/1	1/1
Guide telescopiche	-	-
Termosonda	-	-
Girarrosto	-	-
Cerniere "Soft closing"	-	-
Grill reclinabile	-	-
Altre caratteristiche		
Gestione della temperatura	Elettronica	Elettronica
Programmatore inizio/fine cottura	•	•
Contaminuti	-	-
Multiflow Technology	•	•
Ventilazione di sicurezza	Radiale	Radiale
Dati tecnici		
Potenza massima nominale (W) Regolabile	3300	2900
Potenza grill (W)	2200	1800
Temperatura massima cottura (°C)	250	250
Tensione (V) - Corrente (A) Regolabile	220/240 - 16	220/240 - 13
Frequenza (Hz)	50-60	50-60
Dimensioni		
Dimensioni del prodotto AxLxP (mm)	595x595x551	595x595x551
Dimensioni del vano per l'incasso AxLxP (mm)	600x560x555	600x560x555
Dimensioni prodotto imballato AxLxP (mm)	670x640x650	670x640x650
Peso netto/lordo kg	27,1/28,4	26,9/28,2
Codice EAN	8050147548868	8050147548950

1) Da A+++ (consumo ridotto) a D (consumo elevato).

2) Sulla base dei risultati di test standard che simulano le proprietà termiche degli alimenti. Il consumo dipende dalle modalità di utilizzo dell'apparecchiatura. Informazioni sul prodotto conformi alla direttiva della commissione (UE), numero 65/2014.

Hotpoint si riserva il diritto di variare alcune caratteristiche tecniche senza preavviso.

Linea estetica	Class 9	Class 9
Colore	Inox	Inox
Acciaio antimacchia	•	•
Prestazioni		
Classe di efficienza energetica ¹⁾	A+	A+
Consumo di energia - funzione statica (kWh/ciclo) ²⁾	0,91	0,91
Consumo di energia - funzione termoventilata (kWh/ciclo) ²⁾	0,7	0,7
Cavità		
Sistema di pulizia	Pirolisi	Diamond Clean
Volume utilizzabile (lt)	73	73
Superficie di cottura (cm ²)	1200	1200
Cottura multi livello	•	•
Tipo di cavità	Flat	Flat
MultiFlow Technology	•	•
Tipo di display	LCD Text Assisted	LCD Text Assisted
Interfaccia	Touch	Touch
Numero di funzioni	57	56
Funzioni di pulizia	2	1
Numero funzioni tradizionali	6	6
Numero funzioni speciali	14	14
Numero ricette automatiche	28	28
Numero ricette automatiche con Termosonda	7	7
Funzioni di pulizia		
Pirolisi	•	•
Diamond Clean	-	•
Funzioni Tradizionali		
Statico	•	•
Grill	•	•
Pane	-	-
Pizza	-	-
Lievitazione	-	-
Ventilato	•	•
Termoventilato	•	•
Turbo Grill	•	•
Maxi cooking	-	-
Scongelamento	-	-
Riscaldamento inferiore	-	-
Eco termoventilato	-	-
Preriscaldamento rapido	•	•
Funzioni Speciali		
Scongelamento	•	•
Mantenere in caldo	•	•
Lievitazione	•	•
Dolci	-	-
Torte e dolci	-	-
Primi piatti	-	-
Piatti pronti	•	•
Maxi cooking	•	•
Alimenti surgelati	-	-
Lasagne	•	•
Pizza	•	•
Strudel	•	•
Patatine fritte	•	•
Pane	•	•
Carne	-	-
Pollame	-	-
Altro	•	•
Cottura lenta	-	-
Cottura lenta per carne	•	•
Cottura lenta per pesce	•	•
Eco termoventilato	•	•
Struttura porta		
Rivestimento speciale vetro interno	-	Clean Plus
Controporta in vetro "Full glass"	•	•
Numero vetri	4	3
Sicurezza bambini (blocco comandi)	•	•
Blocco porta (in pirolisi)	•	•
Porta removibile	•	•
Sistema Click To Clean	-	-
Accessori		
Griglia	1	1
Leccarda/Leccarda profonda	1/1	1/1
Guide telescopiche	1 Livello	1 Livello
Termosonda	•	•
Girarrosto	•	-
Cerniere "Soft closing"	•	•
Grill reclinabile	-	•
Altre caratteristiche		
Gestione della temperatura	Elettronica	Elettronica
Programmatore inizio/fine cottura	•	•
Contaminuti	-	-
Ventilazione di sicurezza	Tangenziale	Tangenziale
Dati tecnici		
Potenza massima nominale (W) Regolabile	3650	3650
Potenza grill (W)	2450	2450
Temperatura massima cottura (°C)	250	250
Tensione (V) - Corrente (A) Regolabile	220/240 - 16	220/240 - 16
Frequenza (Hz)	50-60	50-60
Dimensioni		
Dimensioni del prodotto AxLxP (mm)	595x595x564	595x595x564
Dimensioni del vano per l'incasso AxLxP (mm)	600x560x556	600x560x556
Dimensioni prodotto imballato AxLxP (mm)	690x630x650	690x630x650
Peso netto/lordo kg	36/38	36/38
Codice EAN	8007842957297	8007842967678

1) Da A+++ (consumo ridotto) a D (consumo elevato).

2) Sulla base dei risultati di test standard che simulano le proprietà termiche degli alimenti. Il consumo dipende dalle modalità di utilizzo dell'apparecchiatura. Informazioni sul prodotto conformi alla direttiva della commissione (UE), numero 65/2014.

Hotpoint si riserva il diritto di variare alcune caratteristiche tecniche senza preavviso.

	Class 7 - maniglia integrata	Class 7
Linea estetica		
Colore	Nero	Nero
Acciaio antimacchia	•	•
Prestazioni		
Classe di efficienza energetica ¹⁾	A+	A+
Consumo di energia - funzione statica (kWh/ciclo) ²⁾	0,91	0,91
Consumo di energia - funzione termoventilata (kWh/ciclo) ²⁾	0,7	0,7
Cavità		
Sistema di pulizia	Diamond Clean	Diamond Clean
Volume utilizzabile (lt)	73	73
Superficie di cottura (cm ²)	1200	1200
Cottura multi livello	•	•
Tipo di cavità	Flat	Flat
Multiflow Technology	•	•
Tipo di display		
Interfaccia	LCD Graphic Assisted Touch con maniglia integrata	LCD Graphic Assisted Touch con maniglia integrata
Numero di funzioni	17	17
Funzioni di pulizia	1	1
Numero funzioni tradizionali	7	7
Numero funzioni speciali	9	9
Numero ricette automatiche	-	-
Numero ricette automatiche con Termosonda	-	-
Funzioni di pulizia		
Pirolisi	-	-
Pirolisi express	-	-
Pirolisi Eco	-	-
Diamond Clean	•	•
Funzioni Manuali		
Statico	•	•
Grill	•	•
Pane	-	-
Pizza	-	-
Lievitazione	-	-
Ventilato	•	•
Termoventilato	•	•
Turbo Grill	•	•
Maxi cooking	-	-
Scongelamento	-	-
Riscaldamento inferiore	-	-
Eco termoventilato	•	•
Preriscaldamento rapido	•	•
Funzioni Speciali		
Scongelamento	-	-
Mantenere in caldo	•	•
Lievitazione	•	•
Dolci	-	-
Torte e dolci	•	•
Primi piatti	•	•
Piatti pronti	-	-
Maxi cooking	-	-
Alimenti surgelati	-	-
Lasagne	-	-
Pizza	•	•
Strudel	-	-
Patatine fritte	-	-
Pane	•	•
Pesce	-	-
Carne	•	•
Pollame	•	•
Altro	-	-
Cottura lenta	•	•
Cottura lenta per carne	-	-
Cottura lenta per pesce	-	-
Eco termoventilato	-	-
Struttura porta		
Rivestimento speciale vetro interno	-	-
Controporta in vetro "Full glass"	•	•
Numero vetri	3	3
Sicurezza bambini (blocco comandi)	•	•
Blocco porta (in pirolisi)	-	-
Porta removibile	•	•
Sistema Click To Clean	-	-
Accessori		
Griglia	1	1
Leccarda/Leccarda profonda	1/1	1/1
Guide telescopiche	1 Livello	1 Livello
Termosonda	-	-
Girarrosto	-	-
Cerniere "Soft closing"	•	•
Grill reclinabile	•	•
Altre caratteristiche		
Gestione della temperatura	Elettronica	Elettronica
Programmatore inizio/fine cottura	•	•
Contaminuti	-	-
Ventilazione di sicurezza	Tangenziale	Tangenziale
Dati tecnici		
Potenza massima nominale (W) Regolabile	3650	3650
Potenza grill (W)	2450	2450
Temperatura massima cottura (°C)	250	250
Tensione (V) - Corrente (A) Regolabile	220/240 - 16	220/240 - 16
Frequenza (Hz)	50-60	50-60
Dimensioni		
Dimensioni del prodotto AxLxP (mm)	595x595x564	595x595x564
Dimensioni del vano per l'incasso AxLxP (mm)	600x560x556	600x560x556
Dimensioni prodotto imballato AxLxP (mm)	690x630x650	690x630x650
Peso netto/lordo kg	36/38	36/38
Codice EAN	8050147641514	8007842967678

1) Da A+++ (consumo ridotto) a D (consumo elevato).

2) Sulla base dei risultati di test standard che simulano le proprietà termiche degli alimenti. Il consumo dipende dalle modalità di utilizzo dell'apparecchiatura. Informazioni sul prodotto conformi alla direttiva della commissione (UE), numero 65/2014.

Hotpoint si riserva il diritto di variare alcune caratteristiche tecniche senza preavviso.

Linea estetica	Class 7
Colore	Inox
Acciaio antimacchia	•
Prestazioni	
Classe di efficienza energetica ¹⁾	A+
Consumo di energia - funzione statica (kWh/ciclo) ²⁾	0,91
Consumo di energia - funzione termoventilata (kWh/ciclo) ²⁾	0,7
Cavità	
Sistema di pulizia	Diamond Clean
Volume utilizzabile (lt)	73
Superficie di cottura (cm ²)	1200
Cottura multi livello	•
Tipo di cavità	Flat
Multiflow Technology	•
Tipo di display	LCD Graphic Assisted
Interfaccia	Touch
Numero di funzioni	17
Funzioni di pulizia	1
Numero funzioni tradizionali	7
Numero funzioni speciali	9
Numero ricette automatiche	-
Numero ricette automatiche con Termosonda	-
Funzioni di pulizia	
Pirolisi	•
Diamond Clean	•
Funzioni Tradizionali	
Statico	•
Grill	•
Pane	-
Pizza	-
Lievitazione	-
Ventilato	•
Termoventilato	•
Turbo Grill	•
Maxi cooking	-
Scongelamento	-
Riscaldamento inferiore	-
Eco termoventilato	•
Preriscaldamento rapido	•
Funzioni Speciali	
Scongelamento	-
Mantenere in caldo	•
Lievitazione	•
Dolci	-
Torte e dolci	•
Primi piatti	•
Piatti pronti	-
Maxi cooking	-
Alimenti surgelati	-
Lasagne	-
Pizza	•
Strudel	-
Patatine fritte	-
Pane	•
Carne	•
Pollame	•
Altro	-
Cottura lenta	•
Cottura lenta per carne	-
Cottura lenta per pesce	-
Eco termoventilato	-
Struttura porta	
Rivestimento speciale vetro interno	-
Controporta in vetro "Full glass"	-
Numero vetri	3
Sicurezza bambini (blocco comandi)	•
Blocco porta (in pirolisi)	-
Porta removibile	•
Sistema Click To Clean	-
Accessori	
Griglia	1
Leccarda/Leccarda profonda	1/1
Guide telescopiche	1 Livello
Termosonda	-
Girarrosto	-
Cerniere "Soft closing"	•
Grill reclinabile	•
Altre caratteristiche	
Gestione della temperatura	Elettronica
Programmatore inizio/fine cottura	•
Contaminuti	-
Ventilazione di sicurezza	Tangenziale
Dati tecnici	
Potenza massima nominale (W) Regolabile	3650
Potenza grill (W)	2450
Temperatura massima cottura (°C)	250
Tensione (V) - Corrente (A) Regolabile	220/240 - 16
Frequenza (Hz)	50-60
Dimensioni	
Dimensioni del prodotto AxLxP (mm)	595x595x564
Dimensioni del vano per l'incasso AxLxP (mm)	600x560x556
Dimensioni prodotto imballato AxLxP (mm)	690x630x650
Peso netto/lordo kg	36/38
Codice EAN	8007842968026

1) Da A+++ (consumo ridotto) a D (consumo elevato).

2) Sulla base dei risultati di test standard che simulano le proprietà termiche degli alimenti. Il consumo dipende dalle modalità di utilizzo dell'apparecchiatura. Informazioni sul prodotto conformi alla direttiva della commissione (UE), numero 65/2014.

Hotpoint si riserva il diritto di variare alcune caratteristiche tecniche senza preavviso.

FORNI MULTIFUNZIONE
 Class 6

FI6 861 SP IX HA

FI6 861 SH BL HA

FI6 864 SH IX HA

Linea estetica	Class 6	Class 6	Class 6
Colore	Inox	Nero	Inox
Acciaio antimacchia	•	•	•
Prestazioni			
Classe di efficienza energetica ¹⁾	A+	A+	A+
Consumo di energia - funzione statica (kWh/ciclo) ²⁾	0,91	0,91	0,91
Consumo di energia - funzione termoventilata (kWh/ciclo) ²⁾	0,7	0,7	0,7
Cavità			
Sistema di pulizia	Pirolisi	Diamond Clean	Diamond Clean
Volume utilizzabile (lt)	73	73	73
Superficie di cottura (cm ²)	1200	1200	1200
Cattura multi livello	•	•	•
Tipo di cavità	Flat	Flat	Flat
Multiflow Technology	•	•	•
Tipo di display	LCD Graphic Assisted	LCD Graphic Assisted	LCD Graphic Assisted
Interfaccia	Manopole Push Push, 2	Manopole Push Push, 2	Manopole Push Push, 2
Numero di funzioni			
Funzioni di pulizia	2	2	1
Numero funzioni manuali	7	7	7
Numero funzioni speciali	9	9	9
Numero ricette automatiche	-	-	-
Numero ricette automatiche con Termosonda	-	-	-
Funzioni di pulizia			
Pirolisi	•	-	-
Pirolisi express	-	-	-
Pirolisi Eco	•	-	-
Diamond Clean	-	•	•
Funzioni Manuali			
Statico	•	•	•
Grill	•	•	•
Pane	-	-	-
Pizza	-	-	-
Lievitazione	-	-	-
Ventilato	-	•	•
Termoventilato	•	•	•
Turbo Grill	•	•	•
Maxi cooking	-	-	•
Scongelamento	-	-	-
Riscaldamento inferiore	-	-	-
Eco termoventilato	•	•	•
Preriscaldamento rapido	•	•	•
Funzioni Speciali			
Scongelamento	-	-	-
Mantenere in caldo	•	•	•
Lievitazione	•	•	•
Dolci	-	-	-
Torte e dolci	•	•	•
Primi piatti	-	-	-
Piatti pronti	-	•	-
Maxi cooking	-	-	-
Alimenti surgelati	-	-	-
Lasagne	-	-	-
Pizza	•	•	•
Strudel	-	-	-
Patatine fritte	-	-	-
Pane	-	•	•
Pesce	-	-	-
Carne	•	•	•
Pollame	•	•	•
Altro	-	-	-
Cottura lenta	•	•	•
Cottura lenta per carne	-	-	-
Cottura lenta per pesce	-	-	-
Eco termoventilato	-	-	-
Struttura porta			
Rivestimento speciale vetro interno	-	-	-
Controporta in vetro "Full glass"	•	•	•
Numero vetri	4	4	3
Sicurezza bambini (blocco comandi)	•	•	•
Blocco porta (in pirolisi)	•	•	•
Porta removibile	•	•	•
Sistema Click To Clean	-	-	-
Accessori			
Griglia	1	1	1
Leccarda/Leccarda profonda	1/1	1/1	1/1
Guide telescopiche	1 Livello	1 Livello	Optional
Termosonda	-	-	-
Girarrosto	•	•	•
Cerniere "Soft closing"	•	•	•
Grill reclinabile	-	-	•
Altre caratteristiche			
Gestione della temperatura	Elettronica	Elettronica	Elettronica
Programmatore inizio/fine cottura	•	•	•
Contaminuti	-	-	-
Ventilazione di sicurezza	Tangenziale	Tangenziale	Tangenziale
Dati tecnici			
Potenza massima nominale (W) Regolabile	3650	3650	3650
Potenza grill (W)	2450	2450	2450
Temperatura massima cottura (°C)	250	250	250
Tensione (V) - Corrente (A) Regolabile	220/240 - 16	220/240 - 16	220/240 - 16
Frequenza (Hz)	50-60	50-60	50-60
Dimensioni			
Dimensioni del prodotto AxLxP (mm)	595x595x564	595x595x564	595x595x564
Dimensioni del vano per l'incasso AxLxP (mm)	600x560x556	600x560x556	600x560x556
Dimensioni prodotto imballato AxLxP (mm)	690x630x650	690x630x650	690x630x650
Peso netto/lordo kg	36/38	36/38	36/38
Codice EAN	8007842968620	8007842967678	8007842968606

1) Da A+++ (consumo ridotto) a D (consumo elevato).

2) Sulla base dei risultati di test standard che simulano le proprietà termiche degli alimenti. Il consumo dipende dalle modalità di utilizzo dell'apparecchiatura. Informazioni sul prodotto conformi alla direttiva della commissione (UE), numero 65/2014.

Hotpoint si riserva il diritto di variare alcune caratteristiche tecniche senza preavviso.

FORNI MULTIFUNZIONE
 Class 5

FI5 851 H BL HA

FA5 844 H IX HA

FORNI

Linea estetica	Class 5	Class 5
Colore	Nero	Inox
Acciaio antimacchia	-	•
Prestazioni		
Classe di efficienza energetica ¹⁾	A+	A+
Consumo di energia - funzione statica (kWh/ciclo) ²⁾	0,99	0,89
Consumo di energia - funzione termoventilata (kWh/ciclo) ²⁾	0,69	0,69
Cavità		
Sistema di pulizia	Idrolitico	Diamond Clean
Volume utilizzabile (lit)	71	71
Superficie di cottura (cm ²)	1200	1020
Cottura multi livello	•	•
Tipo di cavità	Flat	Flat
Multiflow Technology	•	•
Tipo di display	Digitale	Digitale
Interfaccia	Manopola centrale	Manopole esterne, 2
Numero di funzioni	16	11
Funzioni di pulizia	1	1
Numero funzioni manuali	7	8
Numero funzioni speciali	8	-
Numero funzioni Active Steam	-	-
Numero ricette automatiche	6	2
Numero ricette automatiche con Termosonda	-	-
Funzioni di pulizia		
Pirolisi	-	-
Pirolisi express	-	-
Pirolisi Eco	-	-
Diamond Clean	•	•
Funzioni Manuali		
Statico	•	•
Grill	•	•
Pane	-	-
Pizza	-	-
Lievitazione	•	•
Ventilato	•	•
Termoventilato	•	•
Turbo Grill	•	•
Maxi cooking	-	-
Scongelamento	-	-
Riscaldamento inferiore	-	-
Eco termoventilato	•	•
Preriscaldamento rapido	•	-
Funzioni Active Steam		
Pesce	-	-
Carne	-	-
Pane	-	-
Funzioni Speciali		
Scongelamento	•	-
Mantenere in caldo	•	-
Lievitazione	•	-
Dolci	-	-
Torte e dolci	•	-
Primi piatti	•	-
Piatti pronti	•	-
Maxi cooking	•	-
Alimenti surgelati	-	-
Lasagne	•	-
Pizza	•	-
Strudel	-	-
Patatine fritte	-	-
Pane	•	•
Pesce	•	•
Carne	•	•
Pollame	-	-
Altro	-	-
Cottura lenta	-	-
Cottura lenta per carne	-	-
Cottura lenta per pesce	-	-
Eco termoventilato	-	-
Struttura porta		
Rivestimento speciale vetro interno	-	-
Controporta in vetro "Full glass"	•	•
Numero vetri	3	2
Sicurezza bambini (blocco comandi)	Elettronico	-
Blocco porta (in pirolisi)	-	-
Porta removibile	-	•
Sistema Click To Clean	-	•
Accessori		
Griglia	1	1
Leccarda/Leccarda profonda	2	1/1
Guide telescopiche	•	-
Termosonda	-	-
Girarrosto	-	-
Cerniere "Soft closing"	-	-
Grill reclinabile	•	•
Altre caratteristiche		
Gestione della temperatura	Elettronica	Elettronica
Programmatore inizio/fine cottura	•	•
Contaminuti	Elettronico	•
Ventilazione di sicurezza	Tangenziale	Radiale
Dati tecnici		
Potenza massima nominale (W) Regolabile	3650	2900
Potenza grill (W)	2450	1800
Temperatura massima cottura (°C)	250	250
Tensione (V) - Corrente (A) Regolabile	220/240 - 16	220/240 - 13
Frequenza (Hz)	50/60	50/60
Dimensioni		
Dimensioni del prodotto AxLxP (mm)	595x595x564	595x595x551
Dimensioni del vano per l'incasso AxLxP (mm)	600x560x556	600x560x555
Dimensioni prodotto imballato AxLxP (mm)	690x630x650	670x640x650
Peso netto/lordo kg	26,9/28,2	26,9/28,2
Codice EAN	8050147664889	8050147000915

1) Da A+++ (consumo ridotto) a D (consumo elevato).

2) Sulla base dei risultati di test standard che simulano le proprietà termiche degli alimenti. Il consumo dipende dalle modalità di utilizzo dell'apparecchiatura. Informazioni sul prodotto conformi alla direttiva della commissione (UE), numero 65/2014.

Hotpoint si riserva il diritto di variare alcune caratteristiche tecniche senza preavviso.

FORNI MULTIFUNZIONE
 Class 4

FI4 800 P BL HA

FI4 851 H IX HA

AA4 534 JH IX HA

	Class 4	Class 4	Class 4
Linea estetica			
Colore	Nero	Inox	Inox
Acciaio antimacchia	-	-	-
Prestazioni			
Classe di efficienza energetica ¹⁾	A+	A+	A
Consumo di energia - funzione statica (kWh/ciclo) ²⁾	0,99	0,99	0,99
Consumo di energia - funzione termoventilata (kWh/ciclo) ²⁾	0,69	0,69	0,69
Cavità			
Sistema di pulizia	Pirolisi	Diamond Clean	Diamond Clean
Volume utilizzabile (lt)	71	71	71
Superficie di cottura (cm ²)	1200	1200	1020
Cottura multi livello	•	•	•
Tipo di cavità	Flat	Flat	Flat
Multiflow Technology	-	-	-
Tipo di display	Digitale	Digitale	-
Interfaccia	Manopola esterna, 1	Manopola esterna, 1	Manopole Push Push, 3
Numero di funzioni	16	16	6
Funzioni di pulizia	2	1	1
Numero funzioni manuali	4	4	6
Numero funzioni speciali	6	6	-
Numero ricette automatiche	6	6	-
Numero ricette automatiche con Termosonda	-	-	-
Preriscaldamento rapido	•	•	•
Funzioni di pulizia			
Pirolisi	•	-	-
Pirolisi express	-	-	-
Pirolisi Eco	-	-	-
Diamond Clean	-	•	•
Funzioni Manuali			
Statico	•	•	•
Grill	•	•	•
Pane	-	-	-
Pizza	-	-	-
Lievitazione	-	-	-
Ventilato	•	•	•
Termoventilato	•	•	•
Turbo Grill	•	-	-
Maxi cooking	-	-	-
Scongelamento	-	-	•
Riscaldamento inferiore	-	-	-
Eco termoventilato	•	•	-
Preriscaldamento rapido	•	•	-
Funzioni Speciali			
Scongelamento	-	-	-
Mantenere in caldo	•	•	-
Lievitazione	•	•	-
Dolci	-	-	-
Torte e dolci	•	•	-
Primi piatti	•	•	-
Piatti pronti	•	•	-
Maxi cooking	•	•	-
Alimenti surgelati	-	-	-
Lasagne	-	-	-
Pizza	•	•	-
Strudel	-	-	-
Patatine fritte	-	-	-
Pane	•	•	-
Pesce	-	-	-
Carne	•	•	-
Pollame	-	•	-
Altro	-	•	-
Cottura lenta	-	-	-
Cottura lenta per carne	-	-	-
Cottura lenta per pesce	-	-	-
Eco termoventilato	-	•	-
Struttura porta			
Rivestimento speciale vetro interno	-	-	-
Controporta in vetro "Full glass"	•	•	•
Numero vetri	4	3	2
Sicurezza bambini (blocco comandi)	•	•	•
Blocco porta (in pirolisi)	•	-	-
Porta removibile	•	•	•
Sistema Click To Clean	•	•	•
Accessori			
Griglia	1	1	1
Leccarda/Leccarda profonda	1/1	1/1	1/0
Guide telescopiche	-	1 Livello	-
Termosonda	-	-	-
Girarrosto	-	-	-
Cerniere "Soft closing"	-	-	-
Grill reclinabile	•	•	-
Altre caratteristiche			
Gestione della temperatura	Elettronica	Elettronica	Meccanica
Programmatore inizio/fine cottura	•	•	-
Contaminuti	-	-	-
Multiflow Technology	•	•	-
Ventilazione di sicurezza	•	•	-
Dati tecnici			
Potenza massima nominale (W) Regolabile	3650	3650	2750
Potenza grill (W)	2450	2450	1500
Temperatura massima cottura (°C)	250	250	250
Tensione (V) - Corrente (A) Regolabile	220/240 - 16	220/240 - 16	220/240 - 13
Frequenza (Hz)	50-60	50-60	50-60
Dimensioni			
Dimensioni del prodotto AxLxP (mm)	595x595x564	595x595x564	595x595x551
Dimensioni del vano per l'incasso AxLxP (mm)	600x560x556	600x560x556	600x560x555
Dimensioni prodotto imballato AxLxP (mm)	690x630x650	690x630x650	670x640x650
Peso netto/lordo kg	36/38	36/38	271/28,4
Codice EAN	8007842967678	8007842968682	8050147630051

1) Da A+++ (consumo ridotto) a D (consumo elevato).

2) Sulla base dei risultati di test standard che simulano le proprietà termiche degli alimenti. Il consumo dipende dalle modalità di utilizzo dell'apparecchiatura. Informazioni sul prodotto conformi alla direttiva della commissione (UE), numero 65/2014.

Hotpoint si riserva il diritto di variare alcune caratteristiche tecniche senza preavviso.

FORNI MULTIFUNZIONE
 Class 3

FA3 840 P BL HA FA3 840 P IX HA FA3 841 H IX HA FA3 840 H IX HA FA3 540 H IX HA

FORNI

Linea estetica	Class 3	Class 3	Class 3	Class 3	Class 3
Colore	Nero	Inox	Inox	Inox	Inox
Acciaio antimacchia	-	-	-	-	-
Prestazioni					
Classe di efficienza energetica ¹⁾	A+	A+	A+	A+	A
Consumo di energia - funzione statica (kWh/ciclo) ²⁾	0,89	0,89	0,99	0,99	0,99
Consumo di energia - funzione termoventilata (kWh/ciclo) ²⁾	0,67	0,67	0,69	0,67	0,88
Cavità					
Sistema di pulizia	Pirolisi	Pirolisi	Diamond Clean	Diamond Clean	Diamond Clean
Volume utilizzabile (lt)	66	66	71	66	66
Superficie di cottura (cm ²)	1020	1020	1020	1020	1020
Cottura multi livello	•	•	•	•	•
Tipo di cavità	Imbutita	Imbutita	Flat	Imbutita	Imbutita
Multiflow Technology	•	•	•	•	•
Tipo di display					
Interfaccia	Digitale Manopole esterne, 2	Digitale Manopole esterne, 2	Digitale Manopole esterne, 2	Digitale Manopole esterne, 2	Digitale Manopole esterne, 2
Numero di funzioni	11	11	11	11	8
Funzioni di pulizia	1	1	1	1	1
Numero funzioni manuali	8	8	8	8	5
Numero funzioni speciali	2	2	2	2	2
Numero ricette automatiche	-	-	-	-	-
Numero ricette automatiche con Termosonda	-	-	-	-	-
Preriscaldamento rapido	-	-	-	-	-
Funzioni di pulizia					
Pirolisi	•	•	-	-	-
Pirolisi express	-	-	-	-	•
Pirolisi Eco	-	-	-	-	-
Diamond Clean	-	-	•	•	•
Funzioni Manuali					
Statico	•	•	•	•	-
Grill	•	•	•	•	-
Pane	-	-	-	-	-
Pizza	•	•	•	•	-
Lievitazione	•	•	•	•	-
Ventilato	•	•	•	•	•
Termoventilato	•	•	•	•	-
Turbo Grill	•	•	•	•	-
Maxi cooking	•	•	•	•	-
Scongelamento	-	-	-	-	-
Riscaldamento inferiore	-	-	-	-	-
Eco termoventilato	•	•	•	•	-
Funzioni Speciali					
Scongelamento	-	-	-	-	-
Mantenere in caldo	-	-	-	-	•
Lievitazione	-	-	-	-	-
Dolci	•	•	•	•	-
Torte e dolci	-	-	-	-	-
Primi piatti	-	-	-	-	-
Piatti pronti	-	-	-	-	-
Maxi cooking	-	-	-	-	-
Alimenti surgelati	-	-	-	-	-
Lasagne	-	-	-	-	-
Pizza	-	-	-	-	-
Strudel	-	-	-	-	•
Patatine fritte	-	-	-	-	-
Pane	•	•	•	•	-
Pesce	-	-	-	-	-
Carne	-	-	-	-	-
Pollame	-	-	-	-	-
Altro	-	-	-	-	-
Cottura lenta	-	-	-	-	-
Cottura lenta per carne	-	-	-	-	-
Cottura lenta per pesce	-	-	-	-	-
Eco termoventilato	-	-	-	-	-
Struttura porta					
Rivestimento speciale vetro interno	-	-	-	-	-
Controporta in vetro "Full glass"	-	-	-	-	-
Numero vetri	3	3	2	2	2
Sicurezza bambini (blocco comandi)	•	•	•	•	•
Blocco porta (in pirolisi)	•	•	-	-	-
Porta removibile	•	•	•	•	•
Sistema Click To Clean	•	•	•	•	•
Accessori					
Griglia	1	1	1	1	1
Leccarda/Leccarda profonda	1/1	1/1	1/1	1/1	1/1
Guide telescopiche	-	-	1 Livello	-	-
Termosonda	-	-	-	-	-
Girarrosto	-	-	-	-	-
Cerniere "Soft closing"	-	-	-	-	-
Grill reclinabile	-	-	•	•	•
Altre caratteristiche					
Gestione della temperatura	Elettronica	Elettronica	Elettronica	Elettronica	Elettronica
Programmatore inizio/fine cottura	•	•	•	•	•
Contaminuti	-	-	-	-	-
Multiflow Technology	-	-	-	-	-
Ventilazione di sicurezza	Radiale	Radiale	Radiale	Radiale	Radiale
Dati tecnici					
Potenza massima nominale (W) Regolabile	2900	3300	2900	2900	2900
Potenza grill (W)	1800	2200	1800	1800	1800
Temperatura massima cottura (°C)	250	250	250	250	250
Tensione (V) - Corrente (A) Regolabile	220/240 - 13	220/240 - 16	220/240 - 13	220/240 - 13	220/240 - 13
Frequenza (Hz)	50-60	50-60	50-60	50-60	50-60
Dimensioni					
Dimensioni del prodotto AxLxP (mm)	595x595x551	595x595x551	595x595x551	595x595x551	595x595x551
Dimensioni del vano per l'incasso AxLxP (mm)	600x560x555	600x560x555	600x560x555	600x560x555	600x560x555
Dimensioni prodotto imballato AxLxP (mm)	670x640x650	670x640x650	670x640x650	670x640x650	670x640x650
Peso netto/lordo kg	30/35	30/35	30/35	30/35	30/35
Codice EAN		8050147001073	8007842958911	8050147001066	8007842958928

1) Da A+++ (consumo ridotto) a D (consumo elevato).

2) Sulla base dei risultati di test standard che simulano le proprietà termiche degli alimenti. Il consumo dipende dalle modalità di utilizzo dell'apparecchiatura.

Informazioni sul prodotto conformi alla direttiva della commissione (UE), numero 65/2014.

Hotpoint si riserva il diritto di variare alcune caratteristiche tecniche senza preavviso.

FORNI MULTIFUNZIONE
 Class 3

FA3 530 H BL HA

3AF 534 H IX HA

FA3 530 H IX HA

	Class 3	Class 3	Class 3
Linea estetica			
Colore	Nero	Inox	Inox
Acciaio antimacchia	-	-	-
Prestazioni			
Classe di efficienza energetica ¹⁾	A	A	A
Consumo di energia - funzione statica (kWh/ciclo) ²⁾	0,99	0,99	0,99
Consumo di energia - funzione termoventilata (kWh/ciclo) ²⁾	0,88	0,90	0,88
Cavità			
Sistema di pulizia	Diamond Clean	Diamond Clean	Diamond Clean
Volume utilizzabile (lt)	66	71	66
Superficie di cottura (cm ²)	1020	1020	1020
Cottura multi livello	-	-	-
Tipo di cavità	Imbutita	Flat	Imbutita
Multiflow Technology	-	-	-
Tipo di display			
Interfaccia	Manopole esterne, 3	Manopole esterne, 3	Manopole esterne, 3
Numero di funzioni	6	6	6
Funzioni di pulizia	1	1	1
Numero funzioni manuali	5	5	5
Numero funzioni speciali	-	-	-
Numero ricette automatiche	-	-	-
Numero ricette automatiche con Termosonda	-	-	-
Preriscaldamento rapido	-	-	-
Funzioni di pulizia			
Pirolisi	-	-	-
Pirolisi express	•	•	•
Pirolisi Eco	-	-	-
Diamond Clean	•	•	•
Funzioni Manuali			
Statico	-	-	-
Grill	-	-	-
Pane	-	-	-
Pizza	•	•	•
Lievitazione	-	-	-
Ventilato	•	•	•
Termoventilato	-	-	-
Turbo Grill	•	•	•
Maxi cooking	-	-	-
Scongelamento	-	-	-
Riscaldamento inferiore	-	-	-
Eco termoventilato	-	-	-
Funzioni Speciali			
Scongelamento	-	-	-
Mantenere in caldo	-	-	-
Lievitazione	-	-	-
Dolci	-	-	-
Torte e dolci	-	-	-
Primi piatti	-	-	-
Piatti pronti	-	-	-
Maxi cooking	-	-	-
Alimenti surgelati	-	-	-
Lasagne	-	-	-
Pizza	-	-	-
Strudel	-	-	-
Patatine fritte	-	-	-
Pane	-	-	-
Pesce	-	-	-
Carne	-	-	-
Pollame	-	-	-
Altro	-	-	-
Cottura lenta	-	-	-
Cottura lenta per carne	-	-	-
Cottura lenta per pesce	-	-	-
Eco termoventilato	-	-	-
Struttura porta			
Rivestimento speciale vetro interno	-	-	-
Controporta in vetro "Full glass"	•	•	•
Numero vetri	2	2	2
Sicurezza bambini (blocco comandi)	-	-	-
Blocco porta (in pirolisi)	-	-	-
Porta removibile	•	•	•
Sistema Click To Clean	•	•	•
Accessori			
Griglia	1	1	1
Leccarda/Leccarda profonda	1/-	1/-	1/-
Guide telescopiche	-	-	-
Termosonda	-	-	-
Girarrosto	-	-	-
Cerniere "Soft closing"	-	-	-
Grill reclinabile	•	•	•
Altre caratteristiche			
Gestione della temperatura	Meccanica	Meccanica	Meccanica
Programmatore inizio/fine cottura	-	-	-
Contaminuti	•	•	•
Multiflow Technology	-	-	-
Ventilazione di sicurezza	Radiale	Radiale	Radiale
Dati tecnici			
Potenza massima nominale (W) Regolabile	2700	3600	3600
Potenza grill (W)	1500	2200	2200
Temperatura massima cottura (°C)	250	250	250
Tensione (V) - Corrente (A) Regolabile	220/240 - 13	220/240 - 16	220/240 - 16
Frequenza (Hz)	50-60	50-60	50-60
Dimensioni			
Dimensioni del prodotto AxLxP (mm)	595x595x551	595x595x551	595x595x551
Dimensioni del vano per l'incasso AxLxP (mm)	600x560x555	600x560x555	600x560x555
Dimensioni prodotto imballato AxLxP (mm)	670x640x650	690x630x650	690x630x650
Peso netto/lordo kg	30/35	30/35	30/35
Codice EAN	8050147001158	8050147010471	8050147001141

1) Da A+++ (consumo ridotto) a D (consumo elevato).

2) Sulla base dei risultati di test standard che simulano le proprietà termiche degli alimenti. Il consumo dipende dalle modalità di utilizzo dell'apparecchiatura. Informazioni sul prodotto conformi alla direttiva della commissione (UE), numero 65/2014.

Hotpoint si riserva il diritto di variare alcune caratteristiche tecniche senza preavviso.

Linea estetica	Diamond	Diamond
Colori	Vetro Champagne	Vetro Mirror
Prestazioni		
Classe di efficienza energetica ¹⁾	A	A
Consumo di energia - funzione statica (kWh/ciclo) ²⁾	0,9	0,9
Consumo di energia - funzione termoventilata (kWh/ciclo) ²⁾	0,9	0,9
Cavità		
Sistema di pulizia	Diamond Clean	Diamond Clean
Volume utilizzabile (lt)	71	71
Superficie di cottura (cm ²)	1200	1200
Cottura multi livello	-	-
Tipo di cavità	Flat	Flat
Tipo di display		
Interfaccia	Manopole esterne, 3	Manopole esterne, 3
Numero di funzioni	8	8
Funzioni di pulizia	1	1
Numero funzioni tradizionali	7	7
Numero funzioni speciali	-	-
Numero ricette automatiche	-	-
Funzioni di pulizia		
Pirolisi	-	-
Diamond Clean	•	•
Funzioni Tradizionali		
Statico	•	•
Grill	•	•
Pane	-	-
Pizza	-	-
Lievitazione	-	-
Ventilato	•	•
Termoventilato	•	•
Turbo Grill	•	•
Maxi cooking	-	-
Scongelamento	•	•
Riscaldamento inferiore	•	•
Eco termoventilato	-	-
Preriscaldamento rapido	-	-
Struttura porta		
Rivestimento speciale vetro interno	-	-
Controporta in vetro "Full glass"	•	•
Numero vetri	3	3
Sicurezza bambini (blocco comandi)	-	-
Blocco porta (in pirolisi)	-	-
Porta removibile	•	•
Accessori		
Griglia	1	1
Leccarda/Leccarda profonda	1/1	1/1
Altre caratteristiche		
Gestione della temperatura	Meccanica	Meccanica
Programmatore inizio/fine cottura	•	•
Contaminuti	-	-
Ventilazione di sicurezza	Radiale	Radiale
Dati tecnici		
Potenza massima nominale (W) Regolabile	2600	2600
Potenza grill (W)	2500	2500
Temperatura massima cottura (°C)	250	250
Tensione (V) - Corrente (A) Regolabile	220/240 - 13	220/240 - 13
Frequenza (Hz)	50-60	50-60
Dimensioni		
Dimensioni del prodotto AxLxP (mm)	595x595x564	595x595x564
Dimensioni del vano per l'incasso AxLxP (mm)	600x560x556	600x560x556
Dimensioni prodotto imballato AxLxP (mm)	690x630x650	690x630x650
Peso netto/lordo kg	36/38	36/38
Codice EAN	8050147020791	8050147020807

1) Da A+++ (consumo ridotto) a D (consumo elevato).

2) Sulla base dei risultati di test standard che simulano le proprietà termiche degli alimenti. Il consumo dipende dalle modalità di utilizzo dell'apparecchiatura. Informazioni sul prodotto conformi alla direttiva della commissione (UE), numero 65/2014.

Hotpoint si riserva il diritto di variare alcune caratteristiche tecniche senza preavviso.

Linea estetica	Tradizione	Tradizione
Colori	Antracite	Avena
Prestazioni		
Classe di efficienza energetica ¹⁾	A	A
Consumo di energia - funzione statica (kWh/ciclo) ²⁾	0,91	0,91
Consumo di energia - funzione termoventilata (kWh/ciclo) ²⁾	0,91	0,91
Cavità		
Sistema di pulizia	Diamond Clean	-
Volume utilizzabile (lt)	73	73
Superficie di cottura (cm ²)	1200	1200
Cottura multi livello	•	•
Tipo di cavità	Flat	Flat
Tipo di display		
Interfaccia	Manopole	Manopole
Numero di funzioni	8	7
Funzioni di pulizia	1	-
Numero funzioni tradizionali	7	7
Numero funzioni speciali	-	-
Funzioni		
Statico	•	•
Grill	•	•
Pasticceria	-	-
Fast Cooking	-	-
Multicottura	-	-
Pizza	-	-
Barbecue	-	-
Gratin	-	-
Ventilato	•	•
Termoventilato	•	•
Turbo Grill	•	•
Scongelamento	•	•
Riscaldamento inferiore	•	•
Struttura porta		
Rivestimento speciale vetro interno	-	-
Controporta in vetro "Full glass"	•	•
Numero vetri	3	3
Sicurezza bambini (blocco comandi)	-	-
Blocco porta (in pirolisi)	-	-
Porta removibile	•	•
Accessori		
Griglia	1	1
Leccarda/Leccarda profonda	-/1	-/1
Grill reclinabile	•	•
Altre caratteristiche		
Gestione della temperatura	Meccanica	Meccanica
Programmatore inizio/fine cottura	-	-
Contaminuti	•	•
Ventilazione di sicurezza	Tangenziale	Tangenziale
Dati tecnici		
Potenza massima nominale (W) Regolabile	2600	2600
Potenza grill (W)	2450	2450
Temperatura massima cottura (°C)	250	250
Tensione (V) - Corrente (A) Regolabile	220/240 - 13	220/240 - 13
Frequenza (Hz)	50/60	50/60
Dimensioni		
Dimensioni del prodotto AxLxP (mm)	595x595x564	595x595x564
Dimensioni del vano per l'incasso AxLxP (mm)	600x560x550	600x560x550
Dimensioni prodotto imballato AxLxP (mm)	690x630x650	690x630x650
Peso netto/lordo kg	35,5/37,5	35,5/37,5
Codice EAN	8050147536223	8050147537657
Modello	FIT 804 H OW HA	FIT 834 AN HA
Colore	Bianco Antico	Antracite
Codice EAN	8050147536285	8050147537596
Modello	FIT 804 H AV HA	
Colore	Avena	
Codice EAN	8050147537626	

1) Da A+++ (consumo ridotto) a D (consumo elevato).

2) Sulla base dei risultati di test standard che simulano le proprietà termiche degli alimenti. Il consumo dipende dalle modalità di utilizzo dell'apparecchiatura. Informazioni sul prodotto conformi alla direttiva della commissione (UE), numero 65/2014.

Hotpoint si riserva il diritto di variare alcune caratteristiche tecniche senza preavviso.

Linea estetica	Class 3
Colori	Inox
Prestazioni	
Classe di efficienza energetica ¹⁾	A
Consumo di energia - funzione statica (kWh/ciclo) ²⁾	1,05
Consumo di energia - funzione termoventilata (kWh/ciclo) ²⁾	0,91
Cavità	
Sorgente di calore	Elettrico
Volume utilizzabile (lt)	100
Superficie di cottura (cm ²)	2380
Tipo di display	
Interfaccia	Manopole esterne, 2
Numero di funzioni	8
Funzioni di cottura	-
Statico	•
Grill	•
Ventilato	•
Termoventilato	•
Scongelamento	•
Riscaldamento inferiore	•
Eco termoventilato	•
Preriscaldamento rapido	•
Girarrosto	•
Struttura porta	
Ventilazione di sicurezza	•
Numero vetri	2
Accessori	
Griglia	2
Leccarda/Leccarda profonda	1/-
Girarrosto	•
Altre caratteristiche	
Programmatore elettronico dei tempi e delle temperature	•
Dati tecnici	
Potenza massima nominale (W) Regolabile	2900
Potenza grill (W)	2850
Temperatura massima cottura (°C)	240
Tensione (V) - Corrente (A) Regolabile	220/240
Frequenza (Hz)	50
Dimensioni	
Dimensioni del prodotto AxLxP (mm)	595x896x565
Dimensioni del vano per l'incasso AxLxP (mm)	590x870x550
Codice EAN	8050147586242

1) Da A+++ (consumo ridotto) a D (consumo elevato).

2) Sulla base dei risultati di test standard che simulano le proprietà termiche degli alimenti. Il consumo dipende dalle modalità di utilizzo dell'apparecchiatura. Informazioni sul prodotto conformi alla direttiva della commissione (UE), numero 65/2014.

Hotpoint si riserva il diritto di variare alcune caratteristiche tecniche senza preavviso.



MICROONDE HOTPOINT.

Prestazioni e
versatilità per il tuo
piacere quotidiano.

Una generazione di forni microonde progettati per migliorare le tue possibilità in cucina. Con l'ampia gamma di preparazioni con cottura assistita My Menu ora puoi cucinare qualsiasi ricetta aggiungendo il tuo tocco personale. I programmi innovativi del microonde permettono di preparare piatti leggeri e salutarissimi in brevissimo tempo, raggiungendo ottimi risultati di cottura, grazie a una distribuzione uniforme delle microonde in tutta la cavità. Inoltre, il microonde è connesso. L'interazione da remoto con il prodotto è ora possibile.

- **My Menu**
- **Active Multiwaves Technology**
- **Connettività**

Hotpoint
ARISTON



MY MENU

Flessibilità su misura per le tue esigenze. Con le esclusive preparazioni offerte da My Menu, puoi cucinare un'ampia varietà di piatti nel modo che preferisci.

Hai solo bisogno di selezionare il programma di cottura desiderato o la categoria del piatto che si desidera preparare, quindi scegliere il tipo di cibo e avviare il programma di cottura automatico consigliato. Alla fine della cottura, puoi aggiungere il tuo tocco personale terminando la ricetta con il livello di cottura desiderato, o puoi semplicemente mantenerlo caldo prima di servire. Tutti i parametri utilizzati possono essere facilmente salvati e richiamati ogni volta che si desidera preparare lo stesso piatto.

1. PREPARAZIONE

Scegliere un'opzione:

Lievitazione,
Scongelamento dinamico,
Preriscaldamento rapido.

Oppure selezionare Favourite (Preferiti),
cioè l'elenco delle 10 ricette
utilizzate più frequentemente.

2. MY MENU COTTURA ASSISTITA*

Scegli la categoria
di alimenti:

È possibile scegliere tra:
Lasagna e pasta al forno,
riso, pasta e cereali,
carne, pesce e frutti di mare,
verdure, torte salate,
pane, pizza,
torte & dolci, dessert,
uova, spuntini.

3. TOCCO EXTRA PERSONALE

Personalizza la tua ricetta:

Scegli la tipologia di cibo
e imposta il peso
dell'alimento.

4. PREFERITI

Salva la tua ricetta preferita per averla immediatamente pronta in qualsiasi momento.



ACTIVE MULTIWAVES TECHNOLOGY

Tecnologia innovativa che garantisce la perfetta distribuzione delle microonde, per ottenere una qualità di cottura superiore. Le microonde vengono emesse nella cavità da due punti di entrata, in diversi momenti preimpostati, muovendosi in tutte le direzioni e rimbalzando nelle pareti interne. Questo consente alle microonde di raggiungere ogni parte del cibo, offrendo così una cottura, riscaldamento e scongelamento più uniformi, riducendo il tempo e il consumo di energia.



CONNETTIVITÀ*

I microonde Hotpoint possono essere controllati dallo smartphone, anche da remoto. Grazie a **Home Net**, l'app gratuita disponibile per Android e iOS, l'esperienza culinaria si espande fuori dalla tua casa e diventa ancora più piacevole. Con Home Net, puoi monitorare il forno a microonde da remoto, inviare istruzioni all'elettrodomestico, scegliere nuove ricette o cicli di cottura e creare una pianificazione settimanale dei pasti.

* Riferito a forno microonde MP 9P6 IX HA.

Tecnologie che fanno la differenza.



DYNAMIC CRISP

Il piatto Crisp, grazie alla Active Multiwaves Technology e al grill, raggiunge rapidamente la temperatura più adatta per la doratura del cibo, rendendolo più croccante. È ideale per cucinare arrosti, pizze, omelette e torte. Il grill, ideale per dorare uniformemente la parte superiore del cibo è tre volte più veloce di un grill tradizionale e utilizza meno energia.



DYNAMIC CRISP FRY

Solo un filo d'olio per un risultato croccante e sano. Dynamic Crisp Fry combina la Active Multiwaves Technology che garantisce una distribuzione uniforme delle microonde all'interno della cavità, con la convezione, il potente grill e il pratico piatto Crisp, per dorare fino a 14 tipi di cibo, sia freschi che congelati. Finalmente è arrivato il momento di salutare la tua friggitrice e iniziare a gustare piatti deliziosi e sani.



DYNAMIC STEAM

Cucinare con vapore e senza stress. Una volta messo il cibo nella vaporiera e selezionato il tempo di cottura desiderato, l'unica cosa che resta da fare è aspettare il delizioso risultato. Un sensore integrato rileva il livello di umidità del cibo costantemente e regola la potenza delle microonde per fornire piatti al vapore sani con una consistenza e un sapore perfetti.



DYNAMIC DEFROST

Il sistema ideale per scongelare gli alimenti in pochi secondi in modo che tutti i valori nutrizionali siano ben conservati.



DYNAMIC AIR

Grazie alla potente ventola posizionata nella parte posteriore del microonde, il calore viene distribuito uniformemente. Questo permette di offrire gli stessi risultati di cottura di un forno tradizionale, ma in minor tempo e risparmiando energia.

La rivoluzione nella distribuzione delle microonde.

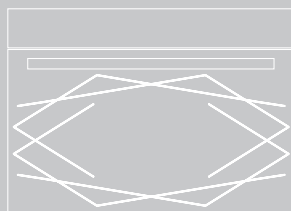
MULTIWAVES TECHNOLOGY

La tecnologia innovativa che perfeziona la distribuzione delle microonde all'interno del forno, offrendo una qualità di cottura superiore. **Le microonde vengono immesse nella cavità da due punti di ingresso, in momenti predeterminati diversi, distribuendosi in ogni direzione e rimbalzando sulle pareti.** Questo movimento consente alle microonde di raggiungere il cibo in ogni sua parte e migliorare così l'uniformità di cottura, riscaldamento e scongelamento, riducendo i tempi e il consumo di energia.

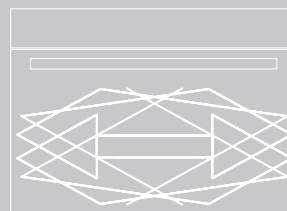


DUE PUNTI DI INGRESSO, UN RISULTATO UNICO

La **doppia emissione di microonde da due punti differenti** e il loro movimento in ogni direzione consentono alle microonde di distribuirsi uniformemente nell'intero vano del forno, anche negli angoli. Le onde avvolgono completamente il cibo garantendo una cottura uniforme e più rapida, con risultati superiori rispetto a microonde con singola emissione.



SINGOLA
EMISSIONE



DOPPIA EMISSIONE
CON MULTIWAVES

Piacere al primo tocco.

La tecnologia innovativa dei microonde Hotpoint si esprime anche nell'alto grado di intuitività dei display, concepiti per offrire una interazione semplice e attiva con il microonde.



TFT TOUCH DISPLAY 3,5" - CLASS 9*

Il Display TFT presenta 16 colori diversi ed è dotato di toni polifonici e connessione Wi-Fi. Menu multilingue e controlli touch per una interazione intuitiva e piacevole.

CONNETTIVITÀ

MULTIWAVES TECHNOLOGY

MY MENU - 120 RICETTE:

Lasagna e pasta al forno, Riso, Pasta e Cereali, Carne, Pesce, Verdure, Torte salate, Pane, Pizza, Torte e dolci, Dessert, Uova, Spuntini.

MODALITÀ DI COTTURA:

Microonde, Dynamic Crisp, Grill, Grill + Microonde, Turbo Grill, Turbo Grill + Microonde, Ventilato, Ventilato + Microonde.

FUNZIONI SPECIALI:

Dynamic Defrost, Dynamic Reheat, Dynamic Steam, Dynamic Crisp Fry, Mantenimento in caldo, Lievitazione.

PREFERITI

MY MENU - COTTURE ASSISTITE	Numero ricette
Lasagna e pasta al forno	4
Riso, pasta e cereali	12
Carne	21
Pesce e frutti di mare	15
Verdure	28
Torte salate	4
Pane	6
Pizza	4
Torte & dolci	12
Dessert	4
Uova	4
Spuntini	6
Numero totale ricette	120



TEXT ASSISTED LCD DISPLAY - CLASS 7*

Display LCD con menù multilingua e grafica facilmente leggibile, in grado di creare intuitivamente una combinazione di cottura personalizzata. Questo display è disponibile anche con le manopole push push: una per gestire tutte le impostazioni rapidamente, l'altra per la scelta dei parametri di cottura e per sfogliare il menù.

MULTIWAVES TECHNOLOGY

MY MENU - FINO A 108 RICETTE:

Primi piatti, Carne, Pesce e frutti di mare, Contorni, Pane, Pizza, Torte e dolci, Dessert, Spuntini.

MODALITÀ DI COTTURA:

Microonde, Crisp, Grill, Grill + Microonde, Turbo Grill + Microonde, Ventilato, Ventilato + Microonde, Quick Heat.

FUNZIONI SPECIALI:

Dynamic Defrost, Dynamic Reheat, Dynamic Steam, Dynamic Crisp, Dynamic Cook.

PREFERITI



GRAPHIC ASSISTED LCD DISPLAY - CLASS 6*

Display LCD con menu multilingua e grafica facilmente leggibile, in grado di creare intuitivamente una combinazione di cottura personalizzata.

Questo display è disponibile anche con le manopole push push: una per gestire tutte le impostazioni rapidamente, l'altra per la scelta dei parametri di cottura e per sfogliare il menu.

MULTIWAVES TECHNOLOGY

MODALITÀ DI COTTURA:

Microonde, Crisp, Grill, Grill + Microonde, Turbo Grill + Microonde, Ventilato, Ventilato + Microonde, Quick Heat.

FUNZIONI SPECIALI:

Dynamic Defrost, Dynamic Reheat, Dynamic Steam, Dynamic Crisp, Dynamic Cook.

PREFERITI



DISPLAY LCD GRAPHIC ASSISTED - CLASS 4

Display LCD con menu multilingua e grafica facilmente leggibile, in grado di creare intuitivamente una combinazione di cottura personalizzata.

Selettore centrale per gestire tutte le impostazioni rapidamente.

MULTIWAVES TECHNOLOGY

MODALITÀ DI COTTURA:

Microonde, Crisp, Grill, Grill + Microonde.

FUNZIONI SPECIALI:

Dynamic Defrost, Dynamic Reheat, Dynamic Crisp, Dynamic Cook.



DISPLAY DIGITALE - CLASS 3

Il pratico interfaccia elettronico garantisce semplicità nell'impostare orologio e timer.

MULTIWAVES TECHNOLOGY

MODALITÀ DI COTTURA:

Microonde, Grill, Grill + Microonde, Crisp.

FUNZIONI SPECIALI:

Dynamic Defrost, Dynamic Reheat, Dynamic Crisp.

* Le funzioni e le caratteristiche potrebbero subire variazioni in base ai diversi modelli disponibili.

Microonde e Forni.

Costruiti per soddisfare le vostre esigenze.

Realizzati in diverse strutture, tutti i microonde sono esteticamente coordinati con i forni Hotpoint delle rispettive linee. Le tre altezze e i differenti volumi della cavità offrono le migliori soluzioni per qualsiasi esigenza di incasso e di utilizzo.



MICROONDE 45 CM - 40 LT

Questi microonde garantiscono un **perfetto coordinamento con i forni in verticale ed anche in orizzontale** grazie all'abbinamento estetico con il cassetto scaldavivande.



MICROONDE 38 CM - 31 LT

Offrono **in solo 38 cm la straordinaria capacità di 31 lt** per un perfetto allineamento con il forno.



MICROONDE 38 CM - 22 LT

Questi modelli, grazie alla **profondità di 30 cm**, sono installabili sia a colonna che nei pensili: la soluzione ideale per gli spazi più piccoli, senza rinunciare alle migliori prestazioni.

Innovativa linea black di forni e microonde in perfetto abbinamento.

L'estetica black e le tecnologie innovative daranno eleganza alla tua cucina.

LA GAMMA



MP 776 BMI HA

- Microonde combinato
- Crisp, crisp fry
- Cavità da 40 lt
- 25 funzioni auto

Ulteriori dettagli
a pag. 89



F17 871 SH BMI HA

- Multiflow Technology
- Pulizia Diamond Clean
- Cavità da 73 lt

Ulteriori dettagli
a pag. 44



MP 776 BL HA

- Microonde combinato
- Crisp, crisp fry
- Cavità da 40 lt
- 25 funzioni auto

Ulteriori dettagli
a pag. 89



F17 871 SH BL HA

- Multiflow Technology
- Pulizia Diamond Clean
- Cavità da 73 lt

Ulteriori dettagli
a pag. 44



F16 861 SH BL HA

- Multiflow Technology
- Pulizia Diamond Clean
- Cavità da 73 lt

Ulteriori dettagli
a pag. 46



MN 514 BL HA

- Microonde grill + crisp
- Cavità da 22 lt
- 5 funzioni principali

Ulteriori dettagli
a pag. 93



F15 851 H BL HA

- Multiflow Technology
- Pulizia Diamond Clean
- Cavità da 71 lt

Ulteriori dettagli
a pag. 48



F14 800 P BL HA

- Multiflow Technology
- Pulizia pirolitica
- Cavità da 73 lt

Ulteriori dettagli
a pag. 49



FA3 840 P BL HA

- Pulizia pirolitica
- Cavità da 66 lt

Ulteriori dettagli
a pag. 51



FORNO A MICROONDE HOTPOINT.

C'è sempre tempo per un buon piatto fatto in casa.

Con Hotpoint riscopri il sapore autentico del pane, dei dolci e di altri piatti fatti in casa, anche quando la tua giornata è ricca di impegni. Il forno a microonde Hotpoint offre potenza e versatilità, per cucinare in breve tempo e senza pensieri con risultati garantiti. Tutto ciò è possibile grazie alle funzioni speciali studiate appositamente per facilitare la preparazione dei piatti, nonché alla serie di funzioni di cottura pre-impostate che garantiscono rapidità e accuratezza nella cottura di diversi tipi di alimenti.

- **Funzioni speciali**
- **Funzioni di cottura pre-impostate**

Funzioni speciali. Sapori autentici tutti i giorni.

I forni a microonde Hotpoint offrono fino a 8* funzioni speciali per aiutarti a preparare piatti fatti in casa genuini e gustosi. Con pochi semplici gesti potrai far lievitare la pasta, preparare yogurt salutari, ammorbidire gli alimenti e mantenere i piatti in caldo prima di servirli. Un solo elettrodomestico per molte possibilità, ogni giorno.

LIEVITAZIONE

La soluzione ideale per ottenere in breve tempo una pasta perfettamente lievitata per preparare piatti dolci e salati.

YOGURT

Voglia di yogurt fatto in casa? Ora è possibile prepararlo in modo semplice e naturale.

FONDERE

Tre diverse opzioni (cioccolato, formaggio, burro) per fondere gli alimenti alla perfezione mantenendone inalterate la qualità.

AMMORBIDIRE

Questa funzione consente di ammorbidire gli alimenti in breve tempo, scegliendo tra 3 diverse opzioni: burro, gelato e formaggio cremoso.

MANTENIMENTO IN CALDO

Per mantenere in caldo i piatti nel microonde per il tempo necessario.



Funzioni di cottura pre-impostate. Crea le tue ricette in tutta tranquillità.

Con il forno a microonde Hotpoint preparare un pasto completo e creare nuovi piatti è più divertente. Grazie alle 10* funzioni pre-impostate che utilizzano algoritmi specifici per i vari tipi di alimenti, è possibile cucinare una grande varietà di piatti in breve tempo, con risultati sempre garantiti.

Bevande	Lasagne fatte in casa	Filetto di pesce	Hamburger	Verdura
Yogurt	Uova strapazzate	Zuppa	Cupcake	Patate gratinate

COME FUNZIONA

Dopo aver selezionato la categoria di alimento, ogni programma preimpostato utilizza un algoritmo che sceglie automaticamente le impostazioni ideali o la combinazione di modalità Microonde e Grill per assicurare che gli alimenti vengano cotti in modo uniforme.

* Secondo la configurazione.

Elegante e raffinato.

I microonde Hotpoint presentano elementi di design eleganti e unici.

Due **strisce di acciaio inox** premium vivacizzano l'estetica del forno e si integrano armoniosamente con il vetro nero della porta. Inoltre il forno a microonde è dotato di un **pannello comandi full touch** moderno e intuitivo, ed è disponibile anche con una pratica manopola*. La facilità di interazione consente di regolare le impostazioni con un semplice tocco dei pulsanti. Per soddisfare ogni esigenza di cottura, sono previste tre diverse configurazioni: **solo microonde 20 l**, **microonde con grill 20 l**, **microonde con grill 25 l**.



FORNO A MICROONDE CON GRILL 25 L

- Potenza microonde: 900 W
- Potenza grill: 1000 W
- Piatto rotante
- 10 funzioni di cottura pre-impostate
- 8 funzioni speciali



FORNO A MICROONDE CON GRILL 20 L

- Potenza microonde: 800 W
- Potenza grill: 1000 W
- Piatto rotante
- 10 funzioni di cottura pre-impostate
- 8 funzioni speciali



FORNO A MICROONDE 20 L

- Potenza microonde: 800 W
- Piatto rotante
- 8 funzioni di cottura pre-impostate
- 7 funzioni speciali



DISPLAY DIGITALE AMBRA

Il display digitale con 8 icone ben leggibili consente di impostare il forno a microonde con facilità e mostra chiaramente le istruzioni per ottenere i risultati desiderati.

Preparare i tuoi piatti preferiti è più semplice e divertente che mai.

* Presente solo nei modelli con grill.

I migliori accessori per ogni tipo di cottura.

Il microonde Hotpoint è uno strumento di cottura davvero completo, grazie ai suoi accessori* indispensabili per cucinare all'insegna del benessere o rendere più croccanti i piatti, senza aggiungere grassi.



VAPORIERA

La **parte inferiore della pentola è stata studiata per generare vapore** durante il funzionamento del microonde, risultando così ideale per cuocere verdure, pesce e altri alimenti in modo sano e leggero.



PIATTO CRISP CON MANIGLIA

Consente di cucinare cibi croccanti o al gratin in pochi minuti, donando alle pietanze una doratura gustosa senza friggere. La pratica maniglia, resistente alle alte temperature, permette di maneggiare il piatto con la massima sicurezza.



ALZATINA

Ideale per avvicinare i cibi al grill, è il supporto perfetto di carni, pesce e verdure da grigliare per ottenere una doratura intensa e uniforme.



ALZATINA BASSA

Utilizzabile con la funzione Forced Air, consente l'ottimale circolazione dell'aria intorno agli alimenti da cuocere.



LECCARDA

L'accessorio indispensabile per posizionare al meglio le pietanze da cucinare attivando la funzione Dynamic Air.

* Accessori in dotazione in base al modello di microonde.

LINE UP
Microonde

CLASS 9

MP 9P6 IX HA



Home
net Microonde combinato

MP 776 BMI HA



Microonde combinato

MP 776 IX HA



Microonde combinato

MICROONDE 45CM, 40L

MP 996 IX HA



Microonde combinato

MP 776 BL HA



Microonde combinato

MICROONDE 38CM, 31L

MICROONDE 38CM, 22L

CLASS 6

CLASS 4

CLASS 3

MP 454 IX HA



Microonde con Grill

MICROONDE 45CM, 40L

MD 664 IX HA



Microonde con Grill

MD 454 IX HA



Microonde con Grill

MICROONDE 38CM, 31L

MD 344 IX HA



Microonde con Grill

MN 514 BL HA



Microonde con Grill

MN 314 IX HA



Microonde con Grill

MICROONDE 38CM, 22L

MN 312 IX HA



Microonde



EAN 8050147575000

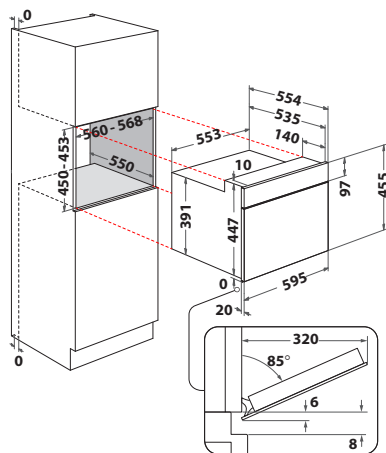


MP 9P6 IX HA

MICROONDE TERMOVENTILATO COMBINATO CLASS 9

- * Display TFT 3,5"
- * Touch Control
- * **Connettività: Home Net**
- * Maniglia esterna
- * Microonde termoventilato combinato
- * **Multiwaves Technology**
- * **144 Funzioni automatiche: "My Menu - 120 ricette di cottura assistita" + 6 funzioni Scongelamento + 16 funzioni Crisp Fry**
- * Numero funzioni principali: 17
- * 17 Funzioni: Microonde, Crisp, Termoventilato, Termoventilato senza preriscaldamento, Termoventilato + Microonde, Grill, Grill + Microonde, Turbo grill, Turbo Grill + Microonde, veloce preriscaldamento, Mantieni in caldo, Lievitazione, Diamond Clean, Scongelamento, Riscaldamento, Steam sensor, Crisp Fry
- * Humidity Sensor
- * 7 livelli di potenza
- * Grill infrarossi 1600 W
- * Sicurezza bambini
- * Apertura porta a ribalta
- * **Piatto girevole: 400 mm**

Prezzo di listino: € 1.480



ACCESSORI IN DOTAZIONE

- * Piatto Crisp, Griglia per Grill, Vaporiera, Teglia Standard

* Registra il tuo prodotto per **10 ANNI DI SERVIZI DI RIPARAZIONE A PREZZO FISSO FORFETTARIO SENZA COSTO DEI RICAMBI** (info pag. 14)



EAN 8007842957310

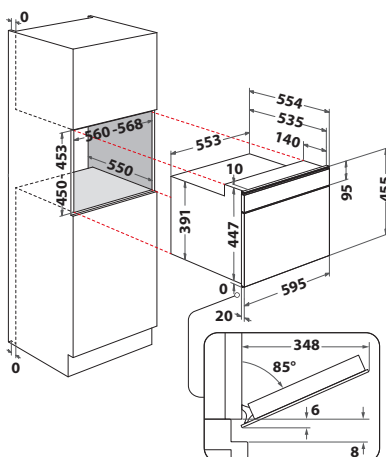


MP 996 IX HA

MICROONDE COMBINATO CLASS 9

- * Display LCD Text Assisted
- * Touch Control
- * Finitura antimpronta
- * Microonde termoventilato combinato
- * **Multiwaves Technology**
- * **80 Funzioni automatiche: 6 Scongelamento + 4 Crisp + 70 AutoCook**
- * Numero funzioni principali: 12
- * 12 Funzioni: Microonde, Crisp, Grill, Grill+Microonde, Turbo Grill, Turbo Grill+Microonde, Termoventilato, Termoventilato + Microonde, Riscaldamento veloce, Scongelamento, Riscaldamento, Steam sensor
- * Humidity Sensor
- * 7 livelli di potenza
- * Grill infrarossi 1600 W
- * Sicurezza bambini
- * Apertura porta a ribalta
- * **Piatto girevole: 360 mm**

Prezzo di listino: € 1.220



ACCESSORI IN DOTAZIONE

- * Piatto Crisp, Alzatina bassa (ideale per cottura con Forced Air), Griglia per Grill, Vaporiera, Teglia Standard

* Registra il tuo prodotto per **10 ANNI DI SERVIZI DI RIPARAZIONE A PREZZO FISSO FORFETTARIO SENZA COSTO DEI RICAMBI** (info pag. 14)



EAN 8050147641507

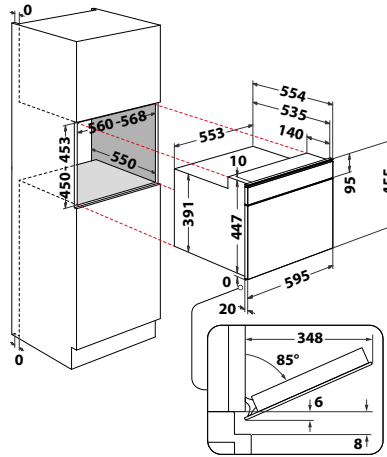


MP 776 BMI HA

MICROONDE COMBINATO CLASS 7 - BLACK LINE

- Display LCD Graphic Assisted
- Touch Control
- Colore nero
- Maniglia integrata
- Microonde termoventilato combinato
- **Multiwaves Technology**
- 25 Funzioni automatiche: 5 Scongellamento + 10 Riscaldamento + 10 Crisp/Cook
- Numero funzioni principali: 8
- 8 Funzioni: Microonde, Crisp, Grill, Grill+Microonde, TurboGrill+Microonde, Termoventilato, Termoventilato + Microonde, Scongellamento
- Rilevatore di umidità
- 7 livelli di potenza
- Grill infrarossi 1600 W
- Sicurezza bambini
- Apertura porta a ribalta
- Piatto girevole: 360 mm

Prezzo di listino: € 1.280



ACCESSORI IN DOTAZIONE

- Piatto Crisp, Alzatina bassa (ideale per cottura con Forced Air), Griglia per Grill, Vaporiera, Teglia Standard
- Registra il tuo prodotto per **10 ANNI DI SERVIZI DI RIPARAZIONE A PREZZO FISSO FORFETTARIO SENZA COSTO DEI RICAMBI** (info pag. 14)

MICROONDE



EAN 8050147664933

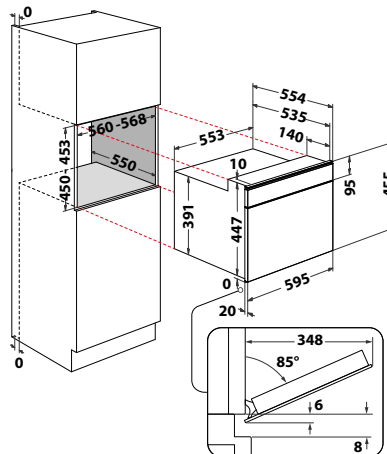


MP 776 BL HA

MICROONDE COMBINATO CLASS 7 - BLACK LINE

- Display LCD Graphic Assisted
- Touch Control
- Colore: Nero
- Maniglia esterna
- Microonde termoventilato combinato
- **Multiwaves Technology**
- 25 Funzioni automatiche: 5 Scongellamento + 10 Riscaldamento + 10 Crisp/Cook
- Numero funzioni principali: 8
- 8 Funzioni: Microonde, Crisp, Grill, Grill+Microonde, TurboGrill+Microonde, Termoventilato, Termoventilato + Microonde, Scongellamento
- Rilevatore di umidità
- 7 livelli di potenza
- Grill infrarossi 1600 W
- Sicurezza bambini
- Apertura porta a ribalta
- Piatto girevole: 360 mm

Prezzo di listino: € 1.170



ACCESSORI IN DOTAZIONE

- Piatto Crisp, Alzatina bassa (ideale per cottura con Forced Air), Griglia per Grill, Vaporiera, Teglia Standard
- Registra il tuo prodotto per **10 ANNI DI SERVIZI DI RIPARAZIONE A PREZZO FISSO FORFETTARIO SENZA COSTO DEI RICAMBI** (info pag. 14)



EAN 8007842966442

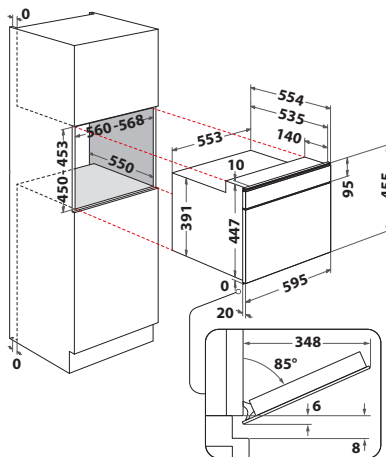
MP 776 IX HA

MICROONDE COMBINATO CLASS 7



- * Display LCD Graphic Assisted
- * Touch Control
- * Finitura antimpronta
- * Microonde termoventilato combinato
- * **Multiwaves Technology**
- * **25 Funzioni automatiche:**
5 Scongellamento + 10 Riscaldamento + 10 Crisp/Cook
- * **Numero funzioni principali: 8**
- * **8 Funzioni:** Microonde, Crisp, Grill, Grill+Microonde, TurboGrill+Microonde, Termoventilato, Termoventilato + Microonde, Scongellamento
- * Humidity Sensor
- * 7 livelli di potenza
- * Grill infrarossi 1600 W
- * Sicurezza bambini
- * Apertura porta a ribalta
- * **Piatto girevole: 360 mm**

Prezzo di listino: € 1.160



ACCESSORI IN DOTAZIONE

- * Piatto Crisp, Alzatina bassa (ideale per cottura con Forced Air), Griglia per Grill, Vaporiera, Teglia Standard

* Registra il tuo prodotto per **10 ANNI DI SERVIZI DI RIPARAZIONE A PREZZO FISSO FORFETTARIO SENZA COSTO DEI RICAMBI** (info pag. 14)



Prezzo di listino: € 920

EAN 8050147001967



MD 664 IX HA

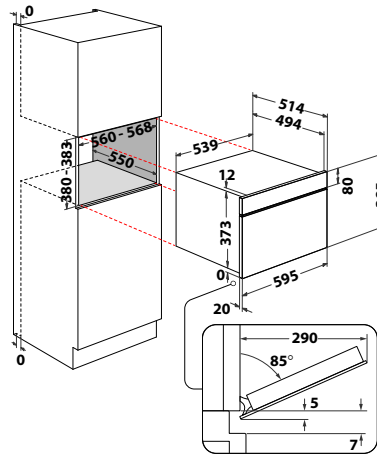
MICROONDE CON GRILL CLASS 6

- * Display LCD Graphic Assisted con Manopole Push Push a scomparsa
- * Finitura antimpronta
- * Maniglia esterna
- * Microonde con grill
- * **Multiwaves Technology**
- * **20 Funzioni automatiche:**
5 Scongellamento
+ 5 Auto Riscaldamento + 5 Auto Crisp
+ 5 Auto Cook
- * **Numero funzioni principali: 5**
- * **5 Funzioni: Microonde, Scongellamento, Grill, Microonde+grill, Crisp**
- * 7 livelli di potenza
- * Grill al quarzo 800 W
- * Grill al quarzo
- * Sicurezza bambini
- * Apertura porta a ribalta
- * **Piatto girevole: 325 mm**

ACCESSORI IN DOTAZIONE

- * Piatto Crisp, Griglia per Grill

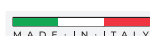
* Registra il tuo prodotto per **10 ANNI** DI SERVIZI DI RIPARAZIONE A PREZZO FISSO FORFETTARIO SENZA COSTO DEI RICAMBI (info pag. 14)





Prezzo di listino: € 1.030

EAN 8050147633021



MP 454 IX HA

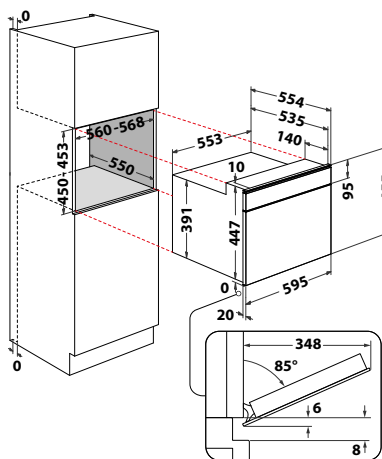
MICROONDE CON GRILL CLASS 4

- * Programmatore elettronico e display digitale
- * Finitura antimpronta
- * Maniglia esterna
- * Microonde con grill
- * **Multiwaves Technology**
- * **20 Funzioni automatiche: 5 Scongellamento + 5 Auto Crisp**
- * **Numero funzioni principali: 5**
- * **5 Funzioni: Microonde, Scongellamento, Grill, Microonde+grill, Crisp**
- * 7 livelli di potenza
- * Grill infrarossi 1600 W
- * Sicurezza bambini
- * Apertura porta a ribalta
- * **Piatto girevole: 360 mm**

ACCESSORI IN DOTAZIONE

- * Piatto Crisp, Griglia per Grill

* Registra il tuo prodotto per **10 ANNI** DI SERVIZI DI RIPARAZIONE A PREZZO FISSO FORFETTARIO SENZA COSTO DEI RICAMBI (info pag. 14)



Prezzo di listino: € 920

EAN 8050147633014



MD 454 IX HA

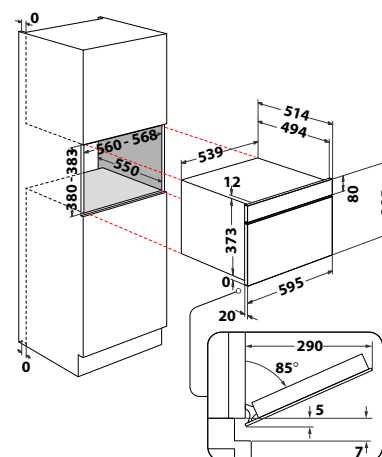
MICROONDE CON GRILL CLASS 4

- * Programmatore elettronico e display digitale
- * Finitura antimpronta
- * Maniglia esterna
- * Microonde con grill
- * **Multiwaves Technology**
- * **20 Funzioni automatiche: 5 Scongellamento + 5 Auto Riscaldamento + 5 Auto Crisp + 5 Auto Cook**
- * **Numero funzioni principali: 5**
- * **5 Funzioni: Microonde, Scongellamento, Grill, Microonde+grill, Crisp**
- * 7 livelli di potenza
- * Grill al quarzo 800 W
- * Grill al quarzo
- * Sicurezza bambini
- * Apertura porta a ribalta
- * **Piatto girevole: 325 mm**

ACCESSORI IN DOTAZIONE

- * Piatto Crisp, Griglia per Grill

* Registra il tuo prodotto per **10 ANNI** DI SERVIZI DI RIPARAZIONE A PREZZO FISSO FORFETTARIO SENZA COSTO DEI RICAMBI (info pag. 14)





EAN 8007842966718

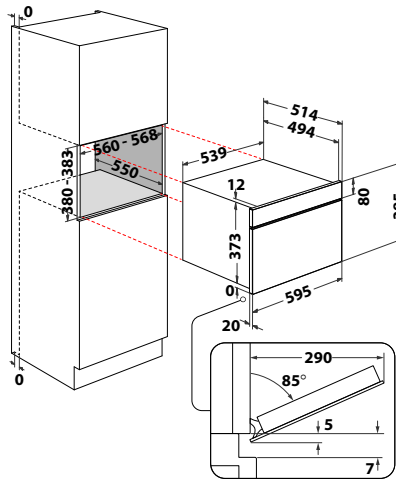
MD 344 IX HA

MICROONDE CON GRILL CLASS 3

- * Display digitale e 2 manopole esterne
- * Finitura inox
- * Microonde con grill
- * Multiwaves Technology
- * 15 Funzioni automatiche: 5 Scongelo + 10 Auto Cook
- * Numero funzioni principali: 5
- * 5 Funzioni: Microonde, Scongelo, Grill, Microonde+grill, Crisp
- * 7 livelli di potenza
- * Grill al quarzo 800 W
- * Grill al quarzo
- * Sicurezza bambini
- * Apertura porta a ribalta
- * Piatto girevole: 325 mm



Prezzo di listino: € 880

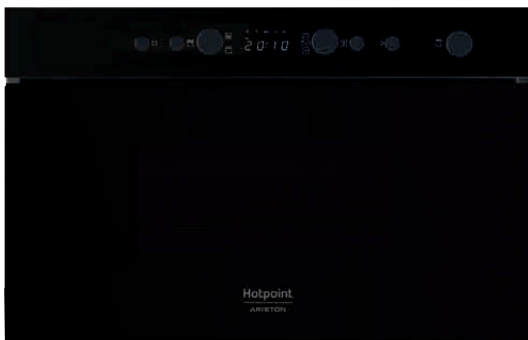


ACCESSORI IN DOTAZIONE

- * Piatto Crisp, Griglia per Grill

* Registra il tuo prodotto per **10 ANNI** DI SERVIZI DI RIPARAZIONE A PREZZO FISSO FORFETTARIO SENZA COSTO DEI RICAMBI (info pag. 14)

MICROONDE



EAN 8050147664896

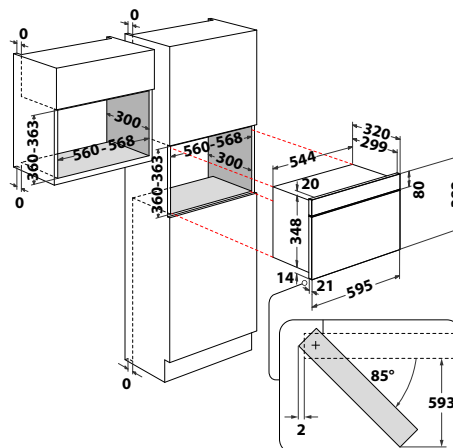
MN 514 BL HA

MICROONDE CON GRILL CLASS 3 - BLACK LINE

- * Display digitale con pulsanti
- * Colore: Nero
- * Microonde con grill
- * Multiwaves Technology
- * Numero funzioni principali: 5
- * Funzioni principali: Microonde, Scongelo, Grill, Microonde+grill, Crisp
- * 4 livelli di potenza
- * Grill al quarzo 700 W
- * Grill al quarzo
- * Sicurezza bambini
- * Apertura laterale a sinistra
- * Piatto girevole: 250 mm



Prezzo di listino: € 710,00



ACCESSORI IN DOTAZIONE

- * Piatto Crisp, Griglia per Grill

* Registra il tuo prodotto per **10 ANNI** DI SERVIZI DI RIPARAZIONE A PREZZO FISSO FORFETTARIO SENZA COSTO DEI RICAMBI (info pag. 14)



EAN 8007842966725

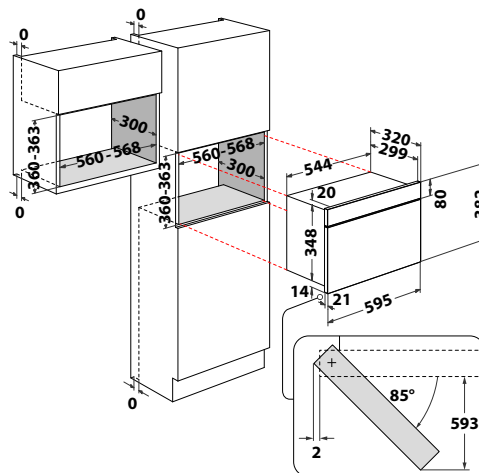
MN 314 IX HA

MICROONDE CON GRILL CLASS 3

- * Display digitale con pulsanti
- * Finitura inox
- * Microonde con grill
- * Multiwaves Technology
- * Numero funzioni principali: 5
- * 5 Funzioni: Microonde, Scongelo, Grill, Microonde+grill, Crisp
- * 4 livelli di potenza
- * Grill al quarzo 700 W
- * Grill al quarzo
- * Sicurezza bambini
- * Apertura laterale a sinistra
- * Piatto girevole: 250 mm



Prezzo di listino: € 710



ACCESSORI IN DOTAZIONE

- * Piatto Crisp, Griglia per Grill

* Registra il tuo prodotto per **10 ANNI** DI SERVIZI DI RIPARAZIONE A PREZZO FISSO FORFETTARIO SENZA COSTO DEI RICAMBI (info pag. 14)



EAN 8007842966756

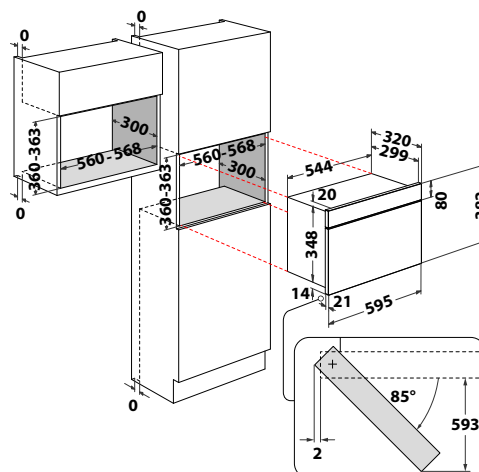
MN 312 IX HA

MICROONDE CLASS 3

- * Display digitale con pulsanti
- * Finitura inox
- * Microonde Steam
- * Multiwaves Technology
- * Numero funzioni principali: 3
- * 3 Funzioni: Microonde, Defrost, Auto Steam
- * 4 livelli di potenza
- * Sicurezza bambini
- * Apertura laterale a sinistra
- * Piatto girevole: 250 mm



Prezzo di listino: € 650



ACCESSORI IN DOTAZIONE

- * Vaporiera

* Registra il tuo prodotto per **10 ANNI** DI SERVIZI DI RIPARAZIONE A PREZZO FISSO FORFETTARIO SENZA COSTO DEI RICAMBI (info pag. 14)



Prezzo di listino: € 590

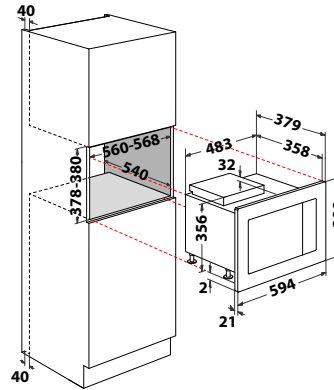
EAN 8003437605925

MF25G IX HA

MICROONDE CON GRILL DA 25 LITRI



- Display digitale con pulsanti
- Finitura inox
- 22 Funzioni automatiche:
 - 4 Scongelamento + 10 Preset Auto Functions + 8 Special Cycles
- Numero funzioni principali: 8
- 8 Funzioni: Microonde, Grill, Grill+Microonde, Scongelamento, Lievitazione, Sciogliere/Ammorbidire, Mantieni in caldo, AutoClean
- 7 livelli di potenza
- Grill al quarzo
- Sicurezza bambini
- Apertura laterale a sinistra
- Piatto girevole: 284 mm



ACCESSORI IN DOTAZIONE

- Griglia per Grill

• Registra il tuo prodotto per **10 ANNI** DI SERVIZI DI RIPARAZIONE A PREZZO FISSO FORFETTARIO SENZA COSTO DEI RICAMBI (info pag. 14)



Prezzo di listino: € 500

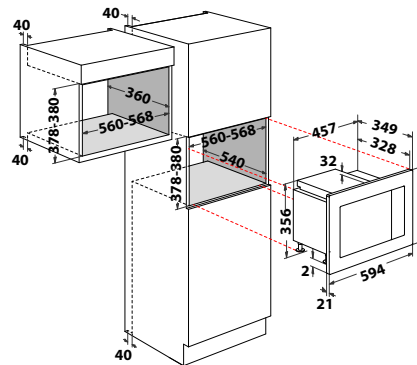
EAN 8050147591611

MF20G IX HA

MICROONDE CON GRILL DA 20 LITRI



- Display digitale con pulsanti
- Finitura inox
- 22 Funzioni automatiche:
 - 4 Scongelamento + 10 Preset Auto Functions + 8 Special Cycles
- Numero funzioni principali: 8
- 8 Funzioni: Microonde, Grill, Grill+Microonde, Scongelamento, Lievitazione, Sciogliere/Ammorbidire, Mantieni in caldo, AutoClean
- 6 livelli di potenza
- Grill al quarzo
- Sicurezza bambini
- Apertura laterale a sinistra
- Piatto girevole: 245 mm



ACCESSORI IN DOTAZIONE

- Griglia per Grill

• Registra il tuo prodotto per **10 ANNI** DI SERVIZI DI RIPARAZIONE A PREZZO FISSO FORFETTARIO SENZA COSTO DEI RICAMBI (info pag. 14)



Prezzo di listino: € 450

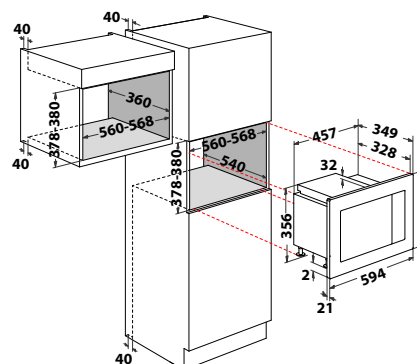
EAN 8050147591604

MF20S IX HA

MICROONDE DA 20 LITRI



- Display digitale con pulsanti
- Touch Control
- Finitura inox
- Forno a microonde
- 20 Funzioni automatiche:
 - 4 Scongelamento + 10 Preset Auto Functions + 8 Special Cycles
- Numero funzioni principali: 6
- 6 Funzioni: Microonde, Scongelamento, Lievitazione, Sciogliere/Ammorbidire, Mantieni in caldo, AutoClean
- 6 livelli di potenza
- Sicurezza bambini
- Apertura laterale a sinistra
- Piatto girevole: 245 mm



• Registra il tuo prodotto per **10 ANNI** DI SERVIZI DI RIPARAZIONE A PREZZO FISSO FORFETTARIO SENZA COSTO DEI RICAMBI (info pag. 14)



Vetro nero

Prezzo di listino: € 730,00

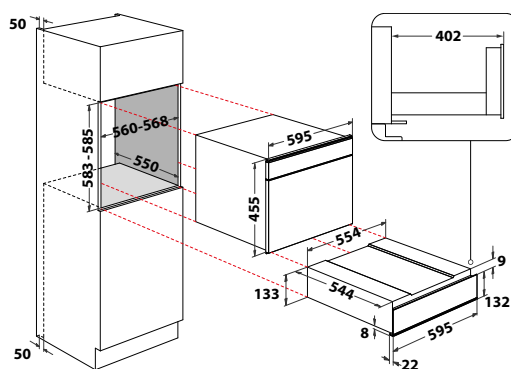
EAN 8007842957372

WD 914 NB

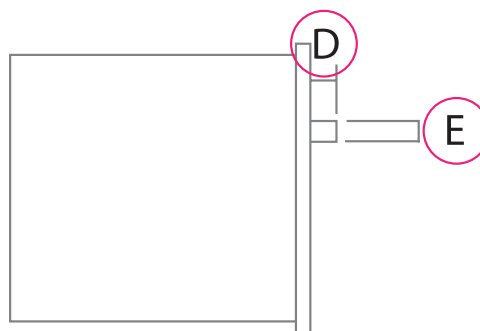
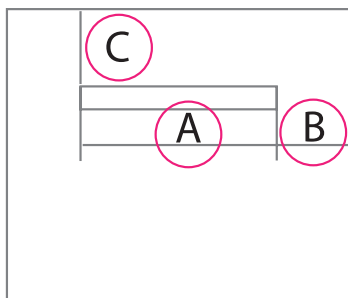
CASSETTO SCALDAVIVANDE

- * Cassetto scaldavivande
- * Cavità 18 lt
- * Temperature da 40-70 gradi
- * Dimensioni (AxLxP): 141x595x566 mm
- * Abbinabile ai forni microonde Class 9 e 7

* Registra il tuo prodotto per **10 ANNI**
DI SERVIZI DI RIPARAZIONE A PREZZO
FISSO FORFETTARIO SENZA COSTO
DEI RICAMBI (info pag. 14)



FORNI A MICROONDE
TABELLE TECNICHE



MICROONDE

MICROONDE	DIMENSIONI (mm)					NOTE
	A	B	C	D	E	
MODELLO						
MP 9P6 IX HA	508	43,5	123	43	23,7	
MP 996 IX HA	508	43,5	123,4	43	23,7	
MP 776 BMI HA	-	-	-	-	-	maniglia integrata
MP 776 BL HA	518	38	115	42	30	
MP 776 IX HA	518	38	115	42	30	
MD 664 IX HA	540	24	53	50	22	
MP 454 IX HA	486	54	122	52,5	25	
MD 454 IX HA	486	54	109	52,5	25	
MD 344 IX HA	475,4	59,8	115	42	30	
MN 514 BL HA	-	-	-	-	-	senza maniglia
MN 314 IX HA	-	-	-	-	-	senza maniglia
MN 312 IX HA	-	-	-	-	-	senza maniglia
MF25G IX HA	-	-	-	-	-	senza maniglia
MF20G IX HA	-	-	-	-	-	senza maniglia
MF20S IX HA	-	-	-	-	-	senza maniglia

Linea Estetica	Class 9
Tipo di microonde	Microonde Combinato
Colore	Nero con fascia inox
Acciaio antimacchia	•
Cavità	
Volume utilizzabile (lt)	40
Tipo di cavità	Inox
Tipo di display	Display TFT 3.5"
Interfaccia	Touch control
Home Net - Connettività	•
Colore del display	Multicolore
Funzioni	
My Menu - lista cibi	•
My Menu - occasioni speciali	•
Active Multiwaves Technology	•
Funzioni My Menu	
Dynamic Defrost	•
Dynamic Reheat	•
Dynamic Steam	•
Dynamic Crisp Fry	•
Funzioni tradizionali	
Microonde	•
Crisp	•
Grill	•
Grill + Microonde	•
Turbo Grill	•
Turbo Grill + Microonde	•
Dynamic Air	•
Dynamic Air + Microonde	•
Preriscaldamento veloce	•
Funzioni speciali	
Mantenimento in caldo	•
Lievitazione	•
Diamond Clean	•
Prestazioni	
Potenza massima microonde (W)	900
Potenza grill (W)	1600
Tipologia di Grill	Infrarossi
Caratteristiche principali	
Apertura porta	A ribalta
Cerniere "Soft closing"	•
Contaminuti	•
Sicurezza bambini (blocco comandi)	•
Accessori	
Piatto rotante in vetro (cm)	40
Piatto Crisp con Maniglia	•
Alzatina	•
Vaporiera	•
Leccarda	•
Dati tecnici	
Potenza max assorbita (W)	2800
Frequenza (Hz)	50
Tensione (V) / Corrente (A)	230 / 16
Dimensioni	
Dimensioni del prodotto AxLxP (mm)	455x595x560
Dimensioni vano per l'incasso AxLxP (mm)	450x560x550
Dimensioni prodotto imballato AxLxP (mm)	560x707x707
Peso netto/lordo (Kg)	35/43,8
Codice EAN	8050147575000

FORNI A MICROONDE
 Class 9 - Class 7 - Class 6

MP 996 IX HA

MP 776 BMI HA

MP 776 BL HA

MP 776 IX HA

MD 664 IX HA

Linea Estetica	Class 9	Class 7	Class 7	Class 7	Class 6
Tipo di microonde	Microonde Combinato	Microonde Combinato	Microonde Combinato	Microonde Combinato	Microonde con Grill
Colore	Inox	Black con maniglia integrata	Black	Inox	Inox
Acciaio antimacchia	•	•	•	•	•
Cavità					
Volume utilizzabile (lt)	40	40	40	40	31
Tipo di cavità	Inox	Inox	Inox	Inox	Inox
Tipo di display	LCD Text Assisted	LCD Graphic Assisted	LCD Graphic Assisted	LCD Graphic Assisted	LCD Graphic Assisted
Interfaccia	Touch Control	Touch Control	Touch Control	Touch Control	Manopole Push Push (2) e Pulsanti
Colore del display	Bianco	Bianco	Bianco	Bianco	Bianco
Funzioni					
Multiwaves Technology	•	•	•	•	•
Funzioni tradizionali					
Microonde	•	•	•	•	•
Crisp	•	•	•	•	•
Grill	•	•	•	•	•
Grill + Microonde	•	•	•	•	•
Turbo Grill	•	-	-	-	-
Turbo Grill + Microonde	•	•	•	•	-
Dynamic Air	•	•	•	•	-
Dynamic Air + Microonde	•	•	•	•	-
Quick Heat	•	•	•	•	-
Defrost	-	-	-	-	-
Auto Steam	-	-	-	-	-
Funzioni speciali					
Dynamic Defrost	•	•	•	•	•
Dynamic Reheat	•	•	•	•	•
Dynamic Crisp	•	•	•	•	•
Dynamic Steam	•	•	•	•	-
Dynamic Cook	-	•	•	•	•
Scongelamento Pane Croccante	•	-	-	-	-
Ricette automatiche	•	-	-	-	-
Mantenimento in caldo	•	-	-	-	-
Prestazioni					
Potenza massima microonde (W)	900	900	900	900	1000
Potenza grill (W)	1600	1600	1600	1600	800
Tipologia di Grill	Tradizionale	Tradizionale	Tradizionale	Tradizionale	Quarzo
Caratteristiche principali					
Apertura porta	A ribalta	Maniglia integrata	A ribalta	A ribalta	A ribalta
Contaminuti	•	•	•	•	•
Sicurezza bambini (blocco comandi)	•	•	•	•	•
Accessori					
Piatto rotante in vetro (cm)	36	36	36	36	32,5
Piatto Crisp con Maniglia	•	•	•	•	•
Alzatina	•	•	•	•	•
Alzatina bassa (ideale per cottura con Forced Air)	•	•	•	•	-
Vaporiera	•	•	•	•	-
Leccarda	•	•	•	•	-
Dati tecnici					
Potenza max assorbita (W)	2800	2800	2800	2800	2300
Frequenza (Hz)	50	50	50	50	50
Tensione (V) / Corrente (A)	230 / 16	230 / 16	230 / 16	230 / 16	230 / 10
Dimensioni					
Dimensioni del prodotto AxLxP (mm)	455x595x560	455x595x560	455x595x560	455x595x560	385x595x468
Dimensioni vano per l'incasso AxLxP (mm)	450x560x550	450x560x550	450x560x550	450x560x550	380x560x550
Dimensioni prodotto imballato AxLxP (mm)	561x669x685	561x669x685	561x669x685	561x669x685	506x653x628
Peso netto/lordo (Kg)	35/37	35/37	35/37	35/37	27/29
Codice EAN	8007842957310	8050147641507	8050147664933	8007842966442	8050147001967

FORNI A MICROONDE
 Class 4 - Class 3

MP 454 IX HA MD 454 IX HA MD 344 IX HA MN 514 BL HA MN 314 IX HA MN 312 IX HA

Linea Estetica	Class 4	Class 4	Class 3	Black line	Class 3	Class 3
Tipo di microonde	Microonde con Grill	Microonde con Grill	Microonde con Grill	Microonde con Grill	Microonde con Grill	Microonde
Colore	Inox	Inox	Inox	Black	Inox	Inox
Acciaio antimacchia	•	•	-	-	-	-
Cavità						
Volume utilizzabile (lt)	40	31	31	22	22	22
Tipo di cavità	Inox	Inox	Inox	Verniciata	Verniciata	Verniciata
Tipo di display	LCD Graphic Assisted	LCD Graphic Assisted	Display Digitale	Display Digitale	Display Digitale	Display Digitale
Interfaccia	Selettore centrale	Selettore centrale	Manopole esterne (2) e Pulsanti	Pulsanti	Pulsanti	Pulsanti
Colore del display	Bianco	Bianco	Ambra	Ambra	Ambra	Ambra
Funzioni						
Multiwaves Technology	•	•	•	•	•	•
Funzioni tradizionali						
Microonde	•	•	•	•	•	•
Crisp	•	•	•	•	•	-
Grill	•	•	•	•	•	-
Grill + Microonde	•	•	•	-	-	-
Turbo Grill	-	-	-	-	-	-
Turbo Grill + Microonde	-	-	-	-	-	-
Dynamic Air	-	-	-	-	-	-
Dynamic Air + Microonde	-	-	-	-	-	-
Quick Heat	-	-	-	-	-	-
Defrost	-	-	-	-	-	-
Auto Steam	-	-	-	-	-	-
Funzioni speciali						
Dynamic Defrost	•	•	•	•	•	•
Dynamic Reheat	•	•	-	-	-	-
Dynamic Crisp	•	•	•	•	•	-
Dynamic Steam	-	-	-	-	-	•
Dynamic Cook	•	•	-	-	-	-
Scongelamento Pane Croccante	-	-	-	-	-	-
Ricette automatiche	-	-	-	-	-	-
Mantenimento in caldo	-	-	-	-	-	-
Prestazioni						
Potenza massima microonde (W)	900	1000	1000	750	750	750
Potenza grill (W)	1600	800	800	700	700	-
Tipologia di Grill	Quarzo	Quarzo	Quarzo	Quarzo	Quarzo	-
Caratteristiche principali						
Apertura porta	A ribalta	A ribalta	A ribalta	Laterale	Laterale	Laterale
Contaminuti	•	•	•	•	•	•
Sicurezza bambini (blocco comandi)	•	•	•	•	•	•
Accessori						
Piatto rotante in vetro (cm)	36	32,5	32,5	25	25	25
Piatto Crisp con Maniglia	•	•	•	•	•	-
Alzatina	•	•	•	•	•	-
Alzatina bassa (ideale per cottura con Forced Air)	-	-	-	-	-	-
Vaporiera	-	-	-	-	-	•
Leccarda	-	-	-	-	-	-
Dati tecnici						
Potenza max assorbita (W)	2100	2100	2300	1900	1900	1300
Frequenza (Hz)	50	50	50	50	50	50
Tensione (V) / Corrente (A)	220-240 / 16	220-240 / 10	230 / 10	230 / 10	230 / 10	230 / 10
Dimensioni						
Dimensioni del prodotto AxLxP (mm)	455x595x560	385x595x468	385x595x468	382x595x320	382x595x320	382x595x320
Dimensioni vano per l'incasso AxLxP (mm)	450x556x550	380x556x550	380x560x550	362x560x300	362x560x300	362x560x300
Dimensioni prodotto imballato AxLxP (mm)	561x669x685	506x653x628	506x653x628	450x686x456	450x686x456	450x686x456
Peso netto/lordo (Kg)	31,3/33,8	27/29	27/29	21/22	21/22	21/22
Codice EAN	8050147633021	8050147633014	8007842966718	8050147664896	8007842966725	8007842966756

FORNI A MICROONDE
 Entry

MF25G IX HA

MF20G IX HA

MF20S IX HA

Colore	Inox	Inox	Inox
Cavità			
Volume utilizzabile (lt)	25	20	20
Tipo di cavità	Inox	Inox	Inox
Tipo di display	Display digitale	Display digitale	Display digitale
Interfaccia	Comandi Touch e Manopola	Comandi Touch e Manopola	Comandi Touch e Manopola
Colore del display	Ambra	Ambra	Ambra
Funzioni tradizionali			
Microonde	•	•	•
Grill	•	•	-
Microonde + Grill	•	•	-
Defrost	•	•	•
Programmi automatici di cottura			
Bevande calde	•	•	-
Yogurt	•	•	-
Lasagne	•	•	-
Uova	•	•	•
Pesce	•	•	•
Zuppe	•	•	•
Hamburger	•	•	-
Dolci	•	•	•
Verdure	•	•	•
Patate	•	•	-
Fagiolini	-	-	•
Auto Defrost			
Carne	•	•	•
Pesce	•	•	•
Verdura	•	•	•
Pollo	•	•	•
Funzioni speciali			
Mantieni in caldo	•	•	•
Lievitazione	•	•	•
Yogurt	-	-	•
Fondere	•	•	•
Ammorbidire	•	•	•
Pop Corn	-	-	•
Pulizia Diamond Clean	•	•	•
Prestazioni			
Tipo di microonde	Microonde + Grill	Microonde + Grill	Microonde
Potenza massima microonde (W)	900	800	800
Potenza grill (W)	1000	1000	-
Tipologia grill	Quarzo	Quarzo	-
Caratteristiche principali			
Apertura porta	Laterale Sinistra	Laterale Sinistra	Laterale Sinistra
Contaminuti	•	•	•
Sicurezza bambini	•	•	•
Accessori			
Piatto rotante in vetro (cm)	28,4	24,5	24,5
Dati tecnici			
Frequenza (Hz)	50	50	50
Tensione (V)	230-240	230-240	230-240
Corrente (A)	12	12	12
Potenza massima assorbita (W)	1400	1200	1200
Dimensioni			
Dimensioni prodotto AxLxP (mm)	390x594x379	390x594x349	390x594x349
Dimensione vano per l'incasso AxLxP (mm)	380x568x540	380x568x360	380x568x360
Dimensione prodotto imballato AxLxP (mm)	438x663x460	428x662x450	420x620x410
Peso netto/lordo (kg)	17/18	14/16	13,8/16,2
Codice EAN	8003437605925	8050147591611	8050147591604

PIANI COTTURA







PIANI A GAS HOTPOINT.

Cottura omogenea
combinata con la migliore
flessibilità.

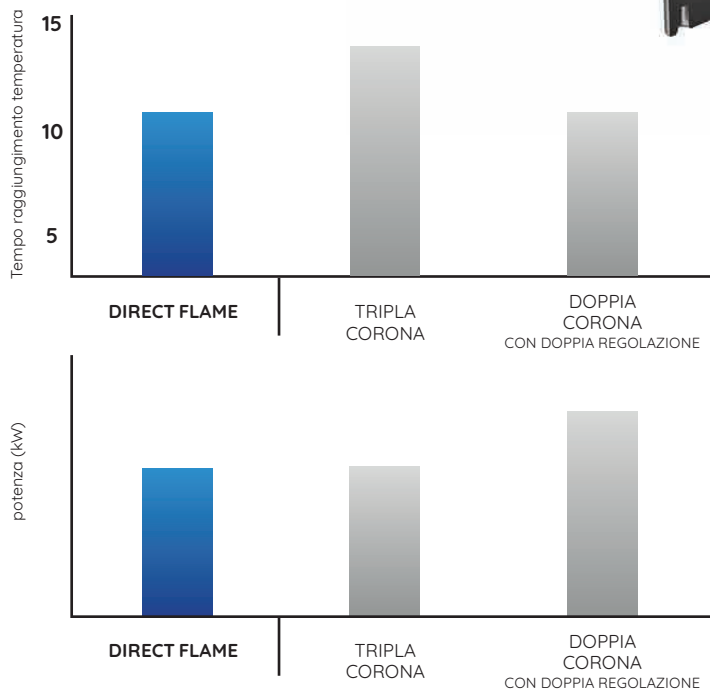
Per i piani a gas, Hotpoint propone una tecnologia esclusiva e brevettata, in grado di offrire risultati di cottura eccellenti, che soddisfano le aspettative dei consumatori più esigenti: il bruciatore Direct Flame. Un unico componente ultrapiatto che irradia la fiamma in verticale tramite 420 microfori. Questo permette una perfetta diffusione del calore in ogni punto della pentola, senza bruciature sui bordi, e una maggiore rapidità di cottura. Inoltre, il piano Direct Flame risulta molto più facile da pulire, per una brillantezza che ogni volta si rinnova.

- **Direct Flame**



Direct Flame: massima uniformità di cottura.

Grazie ai **suoi 420 microfori regolari**, che irradiano la fiamma verticalmente, l'esclusivo bruciatore Direct Flame propaga il calore in modo omogeneo su tutta la superficie del recipiente di cottura, diffondendolo in ogni punto per la **massima uniformità di cottura**. Questo permette non solo la migliore riuscita della ricetta, ma anche la netta riduzione dei tempi.



CERTIFICATI, PERCHÉ CONSUMANO MENO

Test di laboratorio dimostrano che i bruciatori Direct Flame garantiscono un'efficienza straordinaria e riducono i tempi di ebollizione dell'acqua del 20%, rispetto ai bruciatori standard. Una resa eccezionale, che **riduce i consumi di gas del 22%**. Per questo i piani a gas Hotpoint con Direct Flame sono certificati Ecotech.

LUMINOSO E SENZA ALONI, IN UN ATTIMO

Anche la pulizia diventa più veloce e piacevole grazie al design ultrapiatto del bruciatore, composto in un solo pezzo, facile da rimuovere per creare una superficie che si **pulisce subito e senza sforzo**.

Piani cottura a gas. Una gamma completa e funzionale.

I piani cottura a gas Hotpoint sono stati rinnovati per rispondere alle tue specifiche esigenze di spazio, design e prestazioni. Disponibili nei formati da 90 cm, 75 cm e 60 cm, i piani cottura a gas offrono la scelta tra diverse soluzioni estetiche. In aggiunta ai classici **piani cottura in acciaio inox e Tradizione**, la gamma comprende modelli con **superficie in cristallo e piani cottura Diamond**, entrambi con varie opzioni di colori per inserirsi armoniosamente nello stile di qualsiasi cucina. Per ognuno il piano cottura Hotpoint giusto.



Bruciatori speciali: libertà e accuratezza in cucina.

Grazie ai bruciatori speciali, è possibile scegliere per ogni ricetta il grado di cottura ideale, ottenendo i migliori risultati con la massima versatilità.

DOPPIA CORONA



Il bruciatore a Doppia Corona **cuoce più velocemente qualsiasi pietanza**, grazie alla maggiore potenza e una distribuzione uniforme del calore sotto la pentola.

DOUBLE FACE



Il più flessibile al mondo, composto da due fuochi di forma ellittica, ruotabili e utilizzabili in due modi diversi, insieme o singolarmente, Double Face è il bruciatore perfetto sia per pesciere o grandi teglie rettangolari, sia per piccoli tegami.

TRIPLA CORONA



Il bruciatore Tripla Corona, costituito da un pezzo unico, è l'innovazione di Hotpoint che garantisce **cotture dall'eccellente uniformità** e fino al 15% più veloci rispetto ad altri bruciatori rapidi.



Piani cottura in vetro con My Menu Flame Control. La fiamma giusta per ogni ricetta.

I **piani cottura a gas in cristallo** sono l'ultima novità che viene ad aggiungersi alla collezione Hotpoint. Questi piani cottura sono dotati della funzione My Menu Flame Control, un sistema esclusivo di regolazione della fiamma che consente di scegliere tra 9 livelli di potenza preimpostati specifici per le diverse preparazioni in cucina. Potrai scegliere il livello di fiamma ideale per ogni ricetta con un solo gesto e ripeterla facilmente ogni volta che lo desideri. Per risultati di cottura precisi e massima rapidità.



PIANI COTTURA A GAS

9 LIVELLI DI POTENZA PER LE DIVERSE RICETTE

My Menu Flame Control utilizza una speciale valvola per il gas con 9 diversi livelli, facilmente regolabile in base alle ricette. Avrai la certezza di realizzare piatti perfetti e di poterli ripetere senza problemi.

LIVELLO 1

Per cotture a bagnomaria e per tenere in caldo piccole porzioni di pietanze

LIVELLO 2

Per scongelare piccole quantità di alimenti, preparare salse e mantecare i risotti

LIVELLO 3

Per ricette con ingredienti liquidi che richiedono una cottura lenta

LIVELLO 4

Per mantecare la pasta e cuocere gli stufati mantenendo un leggero bollore

LIVELLO 5

Per saltare o soffriggere gli alimenti

LIVELLO 6

Per friggere gli alimenti, rendendoli teneri all'interno e croccanti all'esterno

LIVELLO 7

Per rosolare, portare rapidamente a bollore i liquidi e friggere prodotti surgelati

LIVELLO 8

Per grigliare carne, filetti di pesce e verdure

LIVELLO 9

Per alzare rapidamente la temperatura degli alimenti e scaldare i liquidi



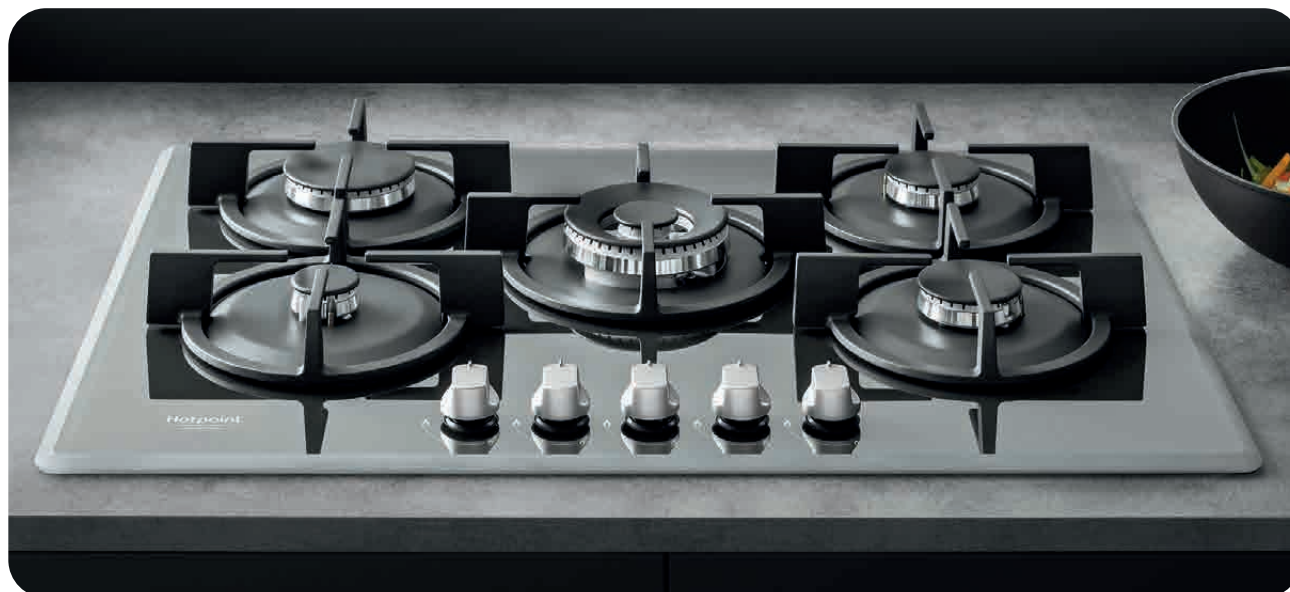
La forma di uno stile unico.

I piani cottura a gas in cristallo si distinguono per il loro look contemporaneo, i dettagli raffinati e l'alta qualità delle finiture.



Piani cottura in vetro Diamond.

Caratterizzati dalle **griglie singole** su ciascun bruciatore, i piani cottura Diamond presentano un'estetica moderna e sono disponibili nei colori Specchio e Champagne. Disponibili nei formati da 60 cm o 75 cm, tutti i modelli sono arricchiti da raffinati dettagli perfettamente **coordinati con i forni Diamond** per creare un look armonioso in ogni cucina.





EAN 8050147002629

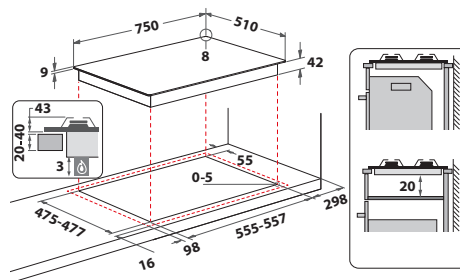
FTGHL 751 D/IX/HA

PIANO COTTURA DIRECT FLAME

- 5 bruciatori a gas:
- 2 Semirapidi da 1900 W cadauno,
- 1 Rapido da 3000 W
- e 2 Ausiliari da 1000 W cadauno
- Direct Flame
- Accensione elettronica sottomanopola
- Termovalvole di sicurezza
- 3 griglie in ghisa
- Alimentazione esclusivamente a Gas Metano (20 mbar)

• Registra il tuo prodotto per **10 ANNI DI SERVIZI DI RIPARAZIONE A PREZZO FISSO FORFETTARIO SENZA COSTO DEI RICAMBI** (info pag. 14)

Prezzo di listino: € 990



EAN 8050147002612

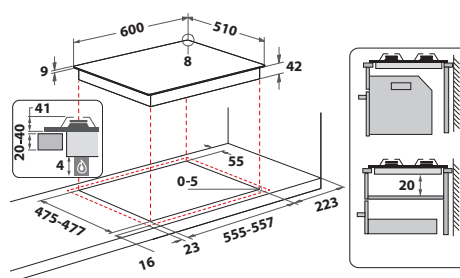
FTGHL 641 D/IX/HA

PIANO COTTURA DIRECT FLAME

- 4 bruciatori a gas:
- 2 Semirapidi da 1900 W cadauno,
- 1 Rapido da 3000 W
- e 1 Ausiliario da 1000 W
- Direct Flame
- Accensione elettronica sottomanopola
- Termovalvole di sicurezza
- 4 griglie singole in ghisa
- Alimentazione esclusivamente a Gas Metano (20 mbar)

• Registra il tuo prodotto per **10 ANNI DI SERVIZI DI RIPARAZIONE A PREZZO FISSO FORFETTARIO SENZA COSTO DEI RICAMBI** (info pag. 14)

Prezzo di listino: € 840





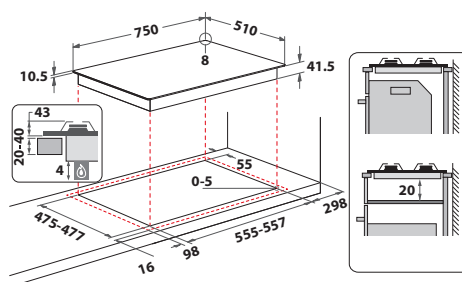
EAN 8050147002698

FTGHG 751 D/HA(BK)

PIANO COTTURA DIRECT FLAME

- 5 bruciatori a gas:
- 2 Semirapidi da 1900 W cadauno,
- 1 Rapido da 3000 W
- e 2 Ausiliari da 1000 W cadauno
- Direct Flame
- Accensione elettronica sottomanopola
- Termovalvole di sicurezza
- 3 griglie in ghisa
- Alimentazione esclusivamente a Gas Metano (20 mbar)

Prezzo di listino: € 1.090



• Registra il tuo prodotto per **10 ANNI** DI SERVIZI DI RIPARAZIONE A PREZZO FISSO FORFETTARIO SENZA COSTO DEI RICAMBI (info pag. 14)



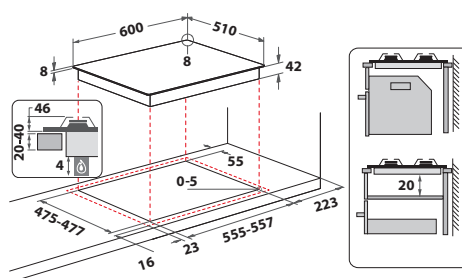
EAN 8050147002681

FTGHG 641 D/HA(BK)

PIANO COTTURA DIRECT FLAME

- 4 bruciatori a gas:
- 2 Semirapidi da 1900 W cadauno,
- 1 Rapido da 3000 W
- e 1 Ausiliario da 1000 W
- Direct Flame
- Accensione elettronica sottomanopola
- Termovalvole di sicurezza
- 4 griglie in ghisa
- Alimentazione esclusivamente a Gas Metano (20 mbar)

Prezzo di listino: € 910



• Registra il tuo prodotto per **10 ANNI** DI SERVIZI DI RIPARAZIONE A PREZZO FISSO FORFETTARIO SENZA COSTO DEI RICAMBI (info pag. 14)



EAN 8050147598535

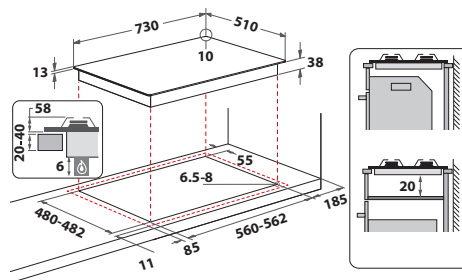
PPH 75G DF/IX

PIANO COTTURA PREMIUM

- * MyMenu Flame Control
- * 5 bruciatori a gas:
 - 2 Semirapidi da 1650 W ciascuno,
 - 1 Rapido da 3000 W,
 - 1 Ausiliario da 1000 W
 - e 1 Doppia Corona da 3300 W
- * Accensione elettronica sottomanopola
- * Termovalvole di sicurezza
- * 3 griglie in ghisa, lavabili in lavastoviglie
- * Coperchi abbinati acquistabili a parte: COV 75 CF/NB, COV 75 CF/MR

* Registra il tuo prodotto per **10 ANNI** DI SERVIZI DI RIPARAZIONE A PREZZO FISSO FORFETTARIO SENZA COSTO DEI RICAMBI (info pag. 14)

Prezzo di listino: € 630



EAN 8050147598542

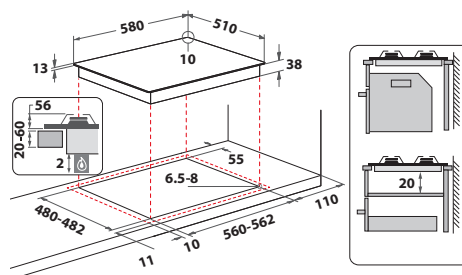
PPH 60G DF/IX

PIANO COTTURA PREMIUM

- * MyMenu Flame Control
- * 4 bruciatori a gas:
 - 1 Ausiliario da 1650 W,
 - 1 Rapido da 1650 W,
 - 1 Doppia Corona da 3500 W
 - e 1 Semirapido da 1000 W
- * Accensione elettronica sottomanopola
- * Termovalvole di sicurezza
- * 2 griglie in ghisa, lavabili in lavastoviglie
- * Coperchi abbinati acquistabili a parte: COV 60 CF/NB, COV 60 CF/MR

* Registra il tuo prodotto per **10 ANNI** DI SERVIZI DI RIPARAZIONE A PREZZO FISSO FORFETTARIO SENZA COSTO DEI RICAMBI (info pag. 14)

Prezzo di listino: € 560





EAN 8050147005859



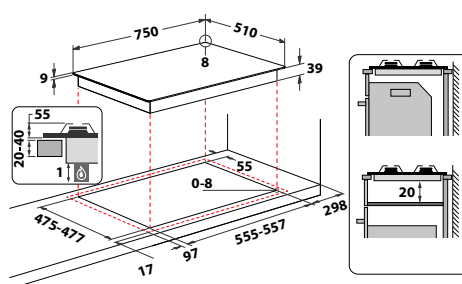
Prezzo di listino: € 610

PCN 751 T/IX/HA

PIANO COTTURA NEWSTYLE

- * 5 bruciatori a gas:
- 1 Rapido da 2600 W,
- 2 Semirapidi da 1650 W cadauno,
- 1 Tripla Corona da 3600 W
- e 1 Ausiliario da 1000 W
- * Accensione elettronica sottomanopola
- * Termovalvole di sicurezza
- * 3 griglie in ghisa
- * Coperchi abbinati acquistabili a parte:
- C 7C (BK), C 7C (MR)

* Registra il tuo prodotto per **10 ANNI**
DI SERVIZI DI RIPARAZIONE A PREZZO
FISSO FORFETTARIO SENZA COSTO
DEI RICAMBI (info pag. 14)



EAN 8050147005873



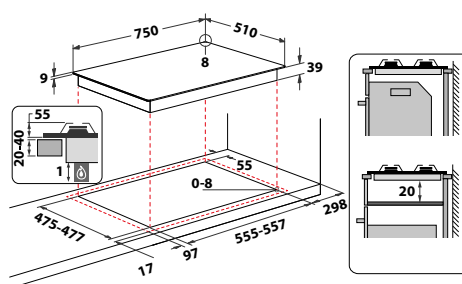
Prezzo di listino: € 590

PCN 752 T/AS/HA

PIANO COTTURA NEWSTYLE

- * 5 bruciatori a gas:
- 1 Rapido da 2600 W,
- 2 Semirapidi da 1650 W cadauno,
- 1 Tripla Corona da 3600 W
- e 1 Ausiliario da 1000 W
- * Inox antigraffio
- * Accensione elettronica sottomanopola
- * Termovalvole di sicurezza
- * 3 griglie smaltate
- * Coperchi abbinati acquistabili a parte:
- C 7C (BK), C 7C (MR)

* Registra il tuo prodotto per **10 ANNI**
DI SERVIZI DI RIPARAZIONE A PREZZO
FISSO FORFETTARIO SENZA COSTO
DEI RICAMBI (info pag. 14)





EAN 8050147005927



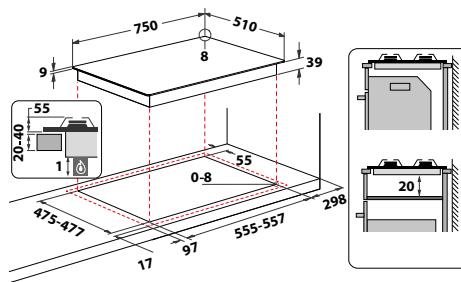
PCN 752 T/IX/HA

PIANO COTTURA NEWSTYLE

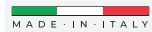
- * 5 bruciatori a gas:
- 1 Rapido da 2600 W,
- 2 Semirapidi da 1650 W cadauno,
- 1 Tripla Corona da 3600 W
- e 1 Ausiliario da 1000 W
- * Accensione elettronica sottomanopola
- * Termovalvole di sicurezza
- * 3 griglie smaltate
- * Coperchi abbinati acquistabili a parte: C 7C (BK), C 7C (MR)

* Registra il tuo prodotto per **10 ANNI** DI SERVIZI DI RIPARAZIONE A PREZZO FISSO FORFETTARIO SENZA COSTO DEI RICAMBI (info pag. 14)

Prezzo di listino: € 500



EAN 8050147005866



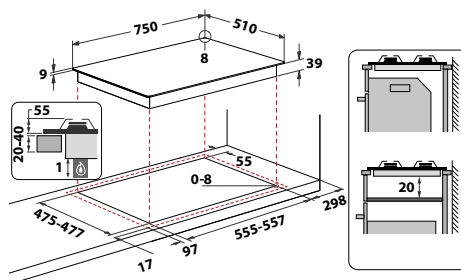
PCN 752 U/IX/HA

PIANO COTTURA NEWSTYLE

- * 5 bruciatori a gas:
- 1 Rapido da 2600 W,
- 2 Semirapidi da 1650 W cadauno,
- 1 Ultrarapido da 3400 W
- e 1 Ausiliario da 1000 W
- * Accensione elettronica sottomanopola
- * Termovalvole di sicurezza
- * 3 griglie smaltate
- * Coperchi abbinati acquistabili a parte: C 7C (BK), C 7C (MR)

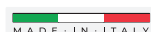
* Registra il tuo prodotto per **10 ANNI** DI SERVIZI DI RIPARAZIONE A PREZZO FISSO FORFETTARIO SENZA COSTO DEI RICAMBI (info pag. 14)

Prezzo di listino: € 490





EAN 8050147005392



PCN 641 T/IX/HA

PIANO COTTURA NEWSTYLE

- * 4 bruciatori a gas:
- 1 Ausiliario da 1000 W,
- 1 Rapido da 2600 W,
- 1 Tripla Corona da 3600 W
- e 1 Semirapido da 1650 W
- * Accensione elettronica sottomanopola
- * Termovalvole di sicurezza
- * 2 griglie in ghisa
- * Coperchi abbinati acquistabili a parte:
- C 6C (BK), C 6C (MR)

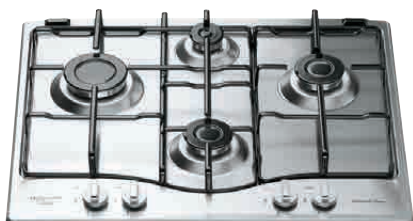
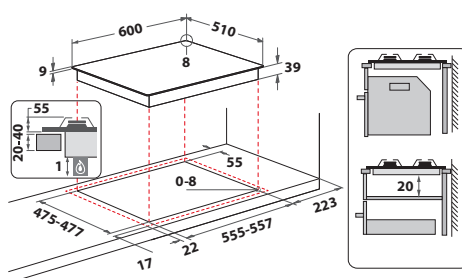
Prezzo di listino: € 540

Disponibili le versioni con griglie smaltate

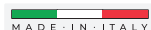
Modello	Colore	Cod. EAN	Prezzo di listino
PCN 642 T/IX/HA	Inox	8050147005712	€ 440
PCN 642 T/AS/HA	Inox antigraffio	8050147005637	€ 530

* Registra il tuo prodotto per 10 ANNI DI SERVIZI DI RIPARAZIONE A PREZZO FISSO FORFETTARIO SENZA COSTO DEI RICAMBI (info pag. 14)

* Registra il tuo prodotto per 10 ANNI DI SERVIZI DI RIPARAZIONE A PREZZO FISSO FORFETTARIO SENZA COSTO DEI RICAMBI (info pag. 14)



EAN 8050147005521



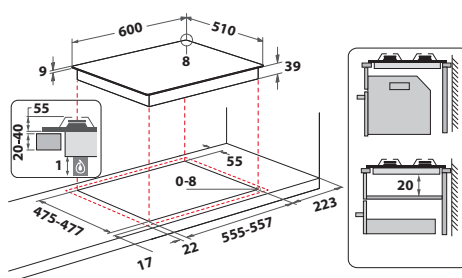
PCN 642 IX/HA

PIANO COTTURA DA 60 CM

- * 4 bruciatori a gas:
- 1 Ausiliario da 1000 W,
- 1 Rapido da 3000 W
- e 2 Semirapidi da 1650 W cadauno
- * Accensione elettronica sottomanopola
- * Termovalvole di sicurezza
- * 2 griglie smaltate
- * Coperchi abbinati acquistabili a parte:
- C 6C (BK), C 6C (MR)

Prezzo di listino: € 450

* Registra il tuo prodotto per 10 ANNI DI SERVIZI DI RIPARAZIONE A PREZZO FISSO FORFETTARIO SENZA COSTO DEI RICAMBI (info pag. 14)





EAN 8050147006054



PHN 962 TS/IX/HA
PIANO COTTURA DA 90 CM

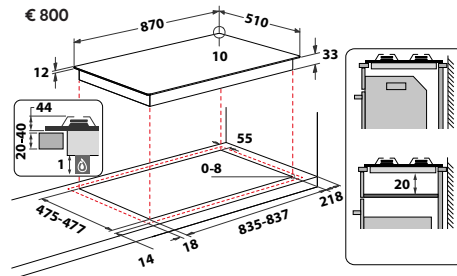
- * 6 bruciatori a gas:
- 1 Semirapido da 1650 W,
- 1 Ausiliario da 1000 W,
- 2 Double Face da 1500 W cadauno,
- 1 Tripla Corona da 3250 W
- e 1 Rapido da 2600 W
- * Accensione elettronica sottomanopola
- * Termovalvole di sicurezza
- * 4 griglie smaltate
- * Coperchi abbinati acquistabili a parte: C 9H (BK), C 7C (MR)

Prezzo di listino: € 760

Disponibili anche le versioni

Modello	Colore	Cod. EAN	Prezzo di listino
PHN 961 TS/IX/HA	Inox con griglie in ghisa	8050147006023	€ 800

* Registra il tuo prodotto per 10 ANNI DI SERVIZI DI RIPARAZIONE A PREZZO FISSO FORFETTARIO SENZA COSTO DEI RICAMBI (info pag. 14)



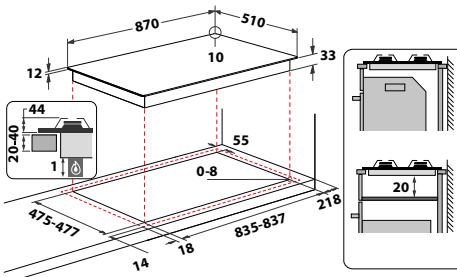
EAN 8050147549629



PHN 960MST (AV) R/HA
PIANO COTTURA TRADIZIONE

- * 6 bruciatori a gas:
- 1 Tripla Corona da 3250 W,
- 1 Semirapido da 1650 W,
- 1 Ausiliario da 1000 W,
- 1 Rapido da 2600 W
- e 2 Double Face da 1500 W cadauno
- * Accensione elettronica sottomanopola
- * Termovalvole di sicurezza
- * 4 griglie smaltate
- * Coperchi abbinati acquistabili a parte: C 9H (BK), C 7C (MR)

Prezzo di listino: € 750



- * Perfettamente abbinabile ai Forni - Linea Estetica Tradizione 60 cm
- * Colorazione Avena
- * Registra il tuo prodotto per 10 ANNI DI SERVIZI DI RIPARAZIONE A PREZZO FISSO FORFETTARIO SENZA COSTO DEI RICAMBI (info pag. 14)



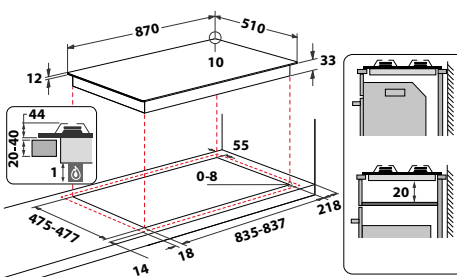
EAN 8050147549636



PHN 960MST (AN) R/HA
PIANO COTTURA TRADIZIONE

- * 6 bruciatori a gas:
- 1 Tripla Corona da 3250 W,
- 1 Semirapido da 1650 W,
- 1 Ausiliario da 1000 W,
- 1 Rapido da 2600 W
- e 2 Double Face da 1500 W cadauno
- * Accensione elettronica sottomanopola
- * Termovalvole di sicurezza
- * 4 griglie smaltate
- * Coperchi abbinati acquistabili a parte: C 9H (BK), C 7C (MR)

Prezzo di listino: € 750



- * Perfettamente abbinabile ai Forni - Linea Estetica Tradizione 60 cm
- * Colorazione Antracite
- * Registra il tuo prodotto per 10 ANNI DI SERVIZI DI RIPARAZIONE A PREZZO FISSO FORFETTARIO SENZA COSTO DEI RICAMBI (info pag. 14)



Prezzo di listino: € 550

EAN 8050147547496



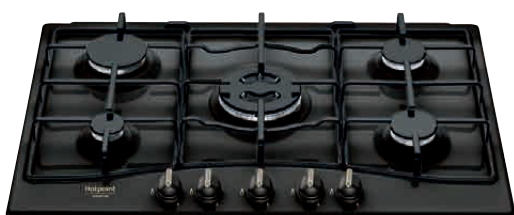
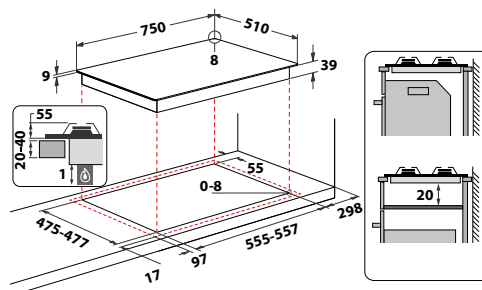
PCN 750 T (AV) R /HA

PIANO COTTURA TRADIZIONE

- 5 bruciatori a gas:
 - 1 Rapido da 2600 W,
 - 2 Semirapidi da 1650 W cadauno,
 - 1 Tripla Corona da 3600 W
 - e 1 Ausiliario da 1000 W
- Accensione elettronica sottomanopola
- Termovalvole di sicurezza
- 3 griglie smaltate
- Coperchi abbinati acquistabili a parte: C 7C (BK), C 7C (MR)

- Perfettamente abbinabile ai Forni - Linea Estetica Tradizione
- Colorazione Avena

- Registra il tuo prodotto per 10 ANNI DI SERVIZI DI RIPARAZIONE A PREZZO FISSO FORFETTARIO SENZA COSTO DEI RICAMBI (info pag. 14)



Prezzo di listino: € 550

EAN 8050147547519



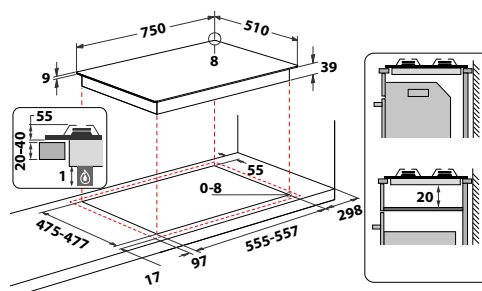
PCN 750 T (AN) R /HA

PIANO COTTURA TRADIZIONE

- 5 bruciatori a gas:
 - 1 Rapido da 2600 W,
 - 2 Semirapidi da 1650 W cadauno,
 - 1 Tripla Corona da 3600 W
 - e 1 Ausiliario da 1000 W
- Accensione elettronica sottomanopola
- Termovalvole di sicurezza
- 3 griglie smaltate
- Coperchi abbinati acquistabili a parte: C 7C (BK), C 7C (MR)

- Perfettamente abbinabile ai Forni - Linea Estetica Tradizione
- Colorazione Antracite

- Registra il tuo prodotto per 10 ANNI DI SERVIZI DI RIPARAZIONE A PREZZO FISSO FORFETTARIO SENZA COSTO DEI RICAMBI (info pag. 14)



Prezzo di listino: € 550

EAN 8050147547540



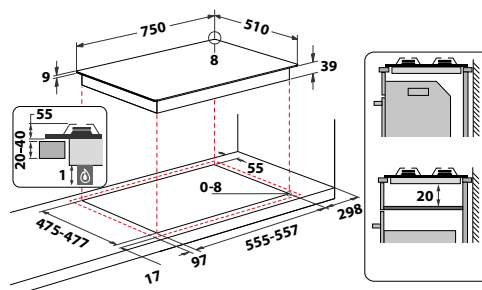
PCN 750 T (OW) R /HA

PIANO COTTURA TRADIZIONE

- 5 bruciatori a gas:
 - 1 Rapido da 2600 W,
 - 2 Semirapidi da 1650 W cadauno,
 - 1 Tripla Corona da 3600 W
 - e 1 Ausiliario da 1000 W
- Accensione elettronica sottomanopola
- Termovalvole di sicurezza
- 3 griglie smaltate
- Coperchi abbinati acquistabili a parte: C 7C (BK), C 7C (MR)

- Perfettamente abbinabile ai Forni - Linea Estetica Tradizione
- Colorazione Bianco Antico

- Registra il tuo prodotto per 10 ANNI DI SERVIZI DI RIPARAZIONE A PREZZO FISSO FORFETTARIO SENZA COSTO DEI RICAMBI (info pag. 14)





EAN 8050147547502



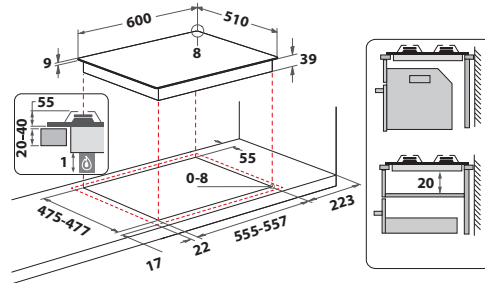
PCN 640 T (AV) R / HA

PIANO COTTURA TRADIZIONE

- * 4 bruciatori a gas:
- 1 Semirapido da 1000 W,
- 1 Ausiliario da 2600 W,
- 1 Tripla Corona da 3600 W e 1 Ausiliario da 1650 W
- * Accensione elettronica sottomanopola
- * Termovalvole di sicurezza
- * 2 griglie smaltate
- * Coperchi abbinati acquistabili a parte: C 6C (BK), C 6C (MR)

- * Perfettamente abbinabile ai Forni - Linea Estetica Tradizione
- * Colorazione Avena

- * Registra il tuo prodotto per **10 ANNI** DI SERVIZI DI RIPARAZIONE A PREZZO FISSO FORFETTARIO SENZA COSTO DEI RICAMBI (info pag. 14)



Prezzo di listino: € 500



EAN 8050147547632



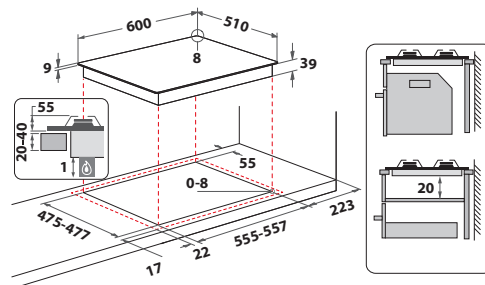
PCN 640 T (AN) R / HA

PIANO COTTURA TRADIZIONE

- * 4 bruciatori a gas:
- 1 Semirapido da 1000 W,
- 1 Ausiliario da 2600 W,
- 1 Tripla Corona da 3600 W e 1 Ausiliario da 1650 W
- * Accensione elettronica sottomanopola
- * Termovalvole di sicurezza
- * 2 griglie smaltate
- * Coperchi abbinati acquistabili a parte: C 6C (BK), C 6C (MR)

- * Perfettamente abbinabile ai Forni - Linea Estetica Tradizione
- * Colorazione Antracite

- * Registra il tuo prodotto per **10 ANNI** DI SERVIZI DI RIPARAZIONE A PREZZO FISSO FORFETTARIO SENZA COSTO DEI RICAMBI (info pag. 14)



Prezzo di listino: € 500



EAN 8050147547526



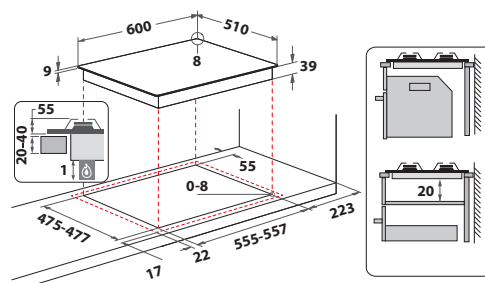
7HPCN 640T (OW) R/HA

PIANO COTTURA TRADIZIONE

- * 4 bruciatori a gas:
- 1 Semirapido da 1000 W,
- 1 Ausiliario da 2600 W,
- 1 Tripla Corona da 3600 W e 1 Ausiliario da 1650 W
- * Accensione elettronica sottomanopola
- * Termovalvole di sicurezza
- * 3 griglie smaltate

- * Perfettamente abbinabile ai Forni - Linea Estetica Tradizione
- * Colorazione Bianco Antico

- * Registra il tuo prodotto per **10 ANNI** DI SERVIZI DI RIPARAZIONE A PREZZO FISSO FORFETTARIO SENZA COSTO DEI RICAMBI (info pag. 14)



Prezzo di listino: € 500



EAN 8050147589946

HAGS 72F/BK

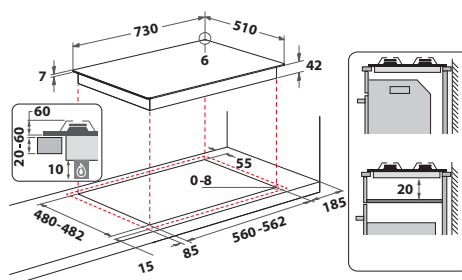
PIANO COTTURA IN CRISTALLO NERO



Prezzo di listino: € 800

- * MyMenu Flame Control
- * 5 bruciatori a gas:
 - 1 Ausiliario da 1000 W,
 - 1 Rapido da 3000 W,
 - 2 Semirapidi da 1650 W cadauno e 1 Doppia Corona da 3500 W
- * Accensione elettronica sottomanopola
- * Termovalvole di sicurezza
- * 3 griglie in ghisa a copertura totale, lavabili in lavastoviglie

* Registra il tuo prodotto per **10 ANNI** DI SERVIZI DI RIPARAZIONE A PREZZO FISSO FORFETTARIO SENZA COSTO DEI RICAMBI (info pag. 14)



EAN 8050147589564

HAGS 61F/BK

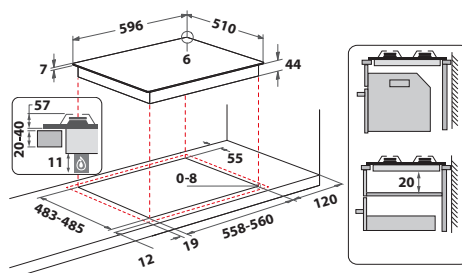
PIANO COTTURA IN CRISTALLO NERO



Prezzo di listino: € 650

- * MyMenu Flame Control
- * 4 bruciatori a gas:
 - 2 Semirapidi da 1650 W cadauno,
 - 1 Ausiliario da 1000 W e 1 Rapido da 3000 W
- * Accensione elettronica sottomanopola
- * Termovalvole di sicurezza
- * 3 griglie in ghisa a copertura totale, lavabili in lavastoviglie

* Registra il tuo prodotto per **10 ANNI** DI SERVIZI DI RIPARAZIONE A PREZZO FISSO FORFETTARIO SENZA COSTO DEI RICAMBI (info pag. 14)





EAN 8050147586372

HAGD 72S/MR

PIANO COTTURA DIAMOND

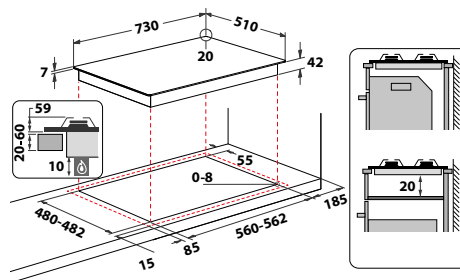
- * 5 bruciatori a gas:
1 Ausiliario da 1000 W,
1 Rapido da 3000 W,
2 Semirapidi da 1650 W cadauno
e 1 Doppia Corona da 3500 W
- * Accensione elettronica sottomanopola
- * Termovalvole di sicurezza
- * 5 griglie singole in ghisa,
lavabili in lavastoviglie



- * Perfettamente abbinabile ai Forni -
Linea Estetica Diamond
- * Colorazione Specchio

* Registra il tuo prodotto per **10 ANNI**
DI SERVIZI DI RIPARAZIONE A PREZZO
FISSO FORFETTARIO SENZA COSTO
DEI RICAMBI (info pag. 14)

Prezzo di listino: € 740



EAN 8050147586525

HAGD 72S/CH

PIANO COTTURA DIAMOND

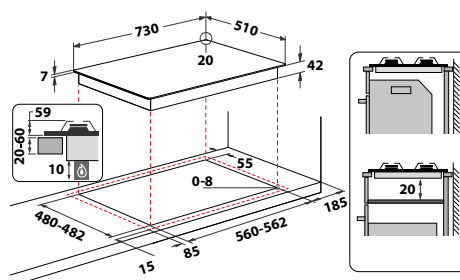
- * 5 bruciatori a gas:
1 Ausiliario da 1000 W,
1 Rapido da 3000 W,
2 Semirapidi da 1650 W cadauno
e 1 Doppia Corona da 3500 W
- * Accensione elettronica sottomanopola
- * Termovalvole di sicurezza
- * 5 griglie singole in ghisa,
lavabili in lavastoviglie



- * Perfettamente abbinabile ai Forni -
Linea Estetica Diamond
- * Colorazione Champagne

* Registra il tuo prodotto per **10 ANNI**
DI SERVIZI DI RIPARAZIONE A PREZZO
FISSO FORFETTARIO SENZA COSTO
DEI RICAMBI (info pag. 14)

Prezzo di listino: € 740





Prezzo di listino: € 610

EAN 8050147585627



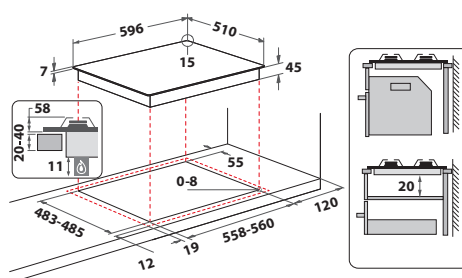
HAGD 61S/MR

PIANO COTTURA DIAMOND

- 4 bruciatori a gas:
2 Semirapidi da 1650 W cadauno,
1 Ausiliario da 1000 W
e 1 Rapido da 3000 W
- Accensione elettronica sottomanopola
- Termovalvole di sicurezza
- 4 griglie singole in ghisa,
lavabili in lavastoviglie

- Perfettamente abbinabile ai Forni -
Linea Estetica Diamond
- Colorazione Specchio

- Registra il tuo prodotto per **10 ANNI**
DI SERVIZI DI RIPARAZIONE A PREZZO
FISSO FORFETTARIO SENZA COSTO
DEI RICAMBI (info pag. 14)



Prezzo di listino: € 610

EAN 8050147586440



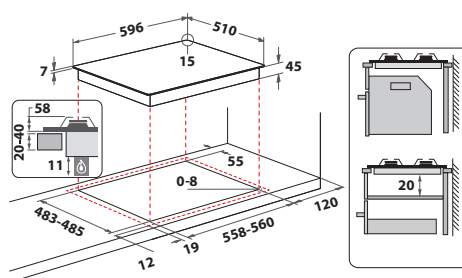
HAGD 61S/CH

PIANO COTTURA DIAMOND

- 4 bruciatori a gas:
2 Semirapidi da 1650 W cadauno,
1 Ausiliario da 1000 W
e 1 Rapido da 3000 W
- Accensione elettronica sottomanopola
- Termovalvole di sicurezza
- 4 griglie singole in ghisa,
lavabili in lavastoviglie

- Perfettamente abbinabile ai Forni -
Linea Estetica Diamond
- Colorazione Champagne

- Registra il tuo prodotto per **10 ANNI**
DI SERVIZI DI RIPARAZIONE A PREZZO
FISSO FORFETTARIO SENZA COSTO
DEI RICAMBI (info pag. 14)



**PIANI COTTURA
COPERCHI**



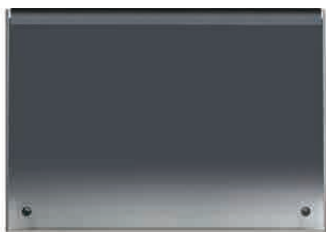
MODELLO	DESCRIZIONE	COD. EAN	PREZZO DI LISTINO
C 9H (BK)	90 cm. per piani PHN9. Colori: nero.	8007842713664	€ 200



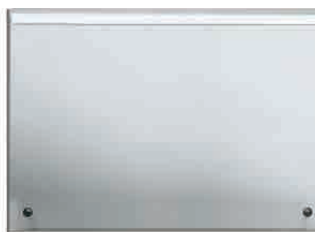
MODELLO	DESCRIZIONE	COD. EAN	PREZZO DI LISTINO
C 7C (BK)	75 cm. Per piani PCN. Colori: nero.	8007842770827	€ 170



MODELLO	DESCRIZIONE	COD. EAN	PREZZO DI LISTINO
C 7C (MR)	75 cm. Per piani PCN. Colori: mirror.	8007842770841	€ 170



MODELLO	DESCRIZIONE	COD. EAN	PREZZO DI LISTINO
COV 75 CF/NB	75 cm. Per piani PPH7. Colori: nero.	8050147059920	€ 170



MODELLO	DESCRIZIONE	COD. EAN	PREZZO DI LISTINO
COV 75 CF/MR	75 cm. Per piani PPH7. Colori: mirror.	8050147059890	€ 170



MODELLO	DESCRIZIONE	COD. EAN	PREZZO DI LISTINO
C 6C (BK)	65 cm. Per piani PCN. Colori: nero.	8007842770773	€ 150



MODELLO	DESCRIZIONE	COD. EAN	PREZZO DI LISTINO
C 6C (MR)	65 cm. Per piani PCN. Colori: mirror.	8007842770797	€ 150

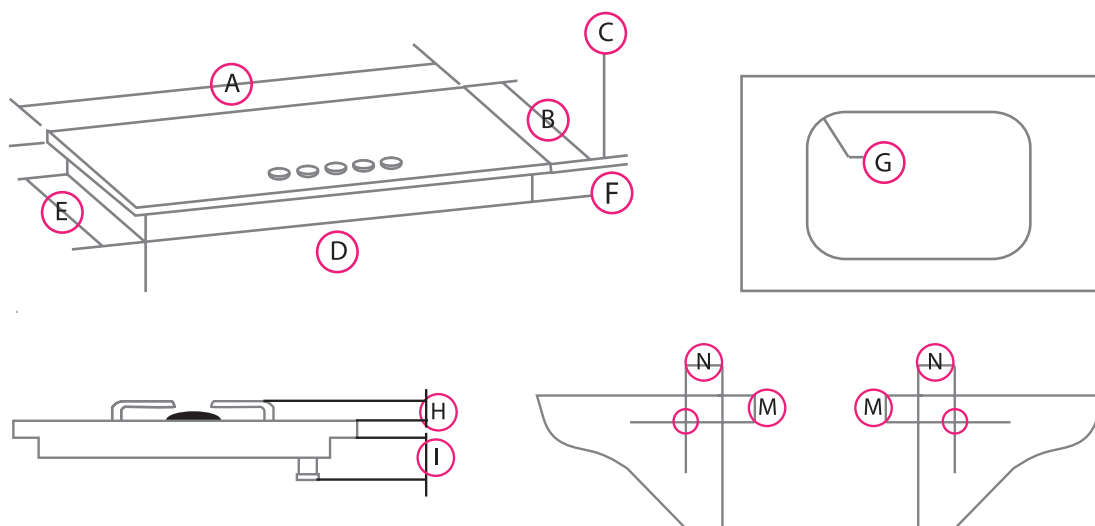


MODELLO	DESCRIZIONE	COD. EAN	PREZZO DI LISTINO
COV 60 CF/NB	60 cm. Per piani PPH6. Colori: nero.	8050147059814	€ 150



MODELLO	DESCRIZIONE	COD. EAN	PREZZO DI LISTINO
COV 60 CF/MR	60 cm. Per piani PPH6. Colori: mirror.	8050147059937	€ 150

PIANI COTTURA
TABELLE TECNICHE



PIANI COTTURA

DIMENSIONI (mm)

MODELLO	A	B	C	D	E	F	G	H	I	L	M	N
	larghezza plateau	profondità plateau	spessore plateau	larghezza cassonetto	profondità cassonetto	altezza cassonetto	raggio foro d'incasso	altezza griglie	altezza cassonetto + altezza rampa tubo gas	posizione allacciamento del tubo gas		
FTGHL 751	750	510	8	552	470	41.5	N/A	32	46.5	SX	49	129
FTGHL 641	600	510	8	552	470	41.5	N/A	32	46.5	SX	49	54
FTGHG 751	750	510	8	552	470	41.5	N/A	32	46.5	SX	49	129
FTGHG 641	600	510	8	552	470	41.5	N/A	32	46.5	SX	49	54
PPH 75G DF/IX	730	510	13	550	474	38	8					
PPH 60G DF/IX	580	510	13	550	474	38	8		45	SX	32	50
PCN 751	750	510	9	550	470	40.5		45.5	35	SX	35	250
PCN 752	750	510	9	550	470	40.5		45.5	35	SX	35	250
PCN 641	600	510	9	552	470	41.5		45.5	43	SX	40	175
PCN 642	600	510	9	552	470	41.5		45.5	43	SX	40	175
PHN 962	870	510	12	830	470	34		37		SX	49	135
PHN 960	870	510	12	830	470	34		37		SX	49	135
PCN 750	750	510	9	550	470	40.5		45.5	35	SX	35	250
PCN 640	600	510	9	552	470	41.5		45.5	43	SX	40	175
7HPCN 640	600	510	9	552	470	41.5		45.5	43	SX	40	175
HAGS 72	730	510	9	550	470	42	9	50				
HAGS 61	596	510	7	550	470	42	9	51				
HAGD 72	730	510	9	550	470	42	9	50				
HAGD 61	596	510	7	550	470	42	9	51				

Linea Estetica	Direct Flame	Direct Flame	Direct Flame
Larghezza piano cottura (cm)	75	60	75
Finitura/Colore	Inox con griglie in ghisa	Inox con griglie in ghisa	Vetro/Nero
Caratteristiche Principali			
MyMenu Flame Control			
Numero fuochi	5	4	5
Numero manopole	5	4	5
Posizione manopole	Frontale	Frontale	Frontale
Finitura manopole	Cromate	Cromate	Cromate
Numero griglie	3	4	3
Finitura delle griglie	Ghisa	Ghisa	Ghisa
Brucciatori ad alta efficienza	•	•	•
Valvole di sicurezza	•	•	•
Accensione elettronica sottomanopola	•	•	•
Zone Cottura/Brucciatori			
Anteriore Sinistro			
Tipologia	Ausiliario	-	Ausiliario
Diametro (mm)	110	-	110
Potenza (W)	1000	-	1000
Posteriore Sinistro			
Tipologia	Semirapido	-	Semirapido
Diametro (mm)	132	-	132
Potenza (W)	1900	-	1900
Anteriore Destro			
Tipologia	Ausiliario	-	Ausiliario
Diametro (mm)	110	-	110
Potenza (W)	1000	-	1000
Posteriore Destro			
Tipologia	Semirapido	-	Semirapido
Diametro (mm)	132	-	132
Potenza (W)	1900	-	1900
Centrale			
Tipologia	Rapido	-	Rapido
Diametro (mm)	157	-	157
Potenza (W)	3000	-	3000
Centrale sinistro			
Tipologia	-	Semirapido	-
Diametro (mm)	-	132	-
Potenza (W)	-	1900	-
Centrale destro			
Tipologia	-	Rapido	-
Diametro (mm)	-	157	-
Potenza (W)	-	3000	-
Centrale anteriore			
Tipologia	-	Ausiliario	-
Diametro (mm)	-	110	-
Potenza (W)	-	1000	-
Centrale posteriore			
Tipologia	-	Semirapido	-
Diametro (mm)	-	132	-
Potenza (W)	-	1900	-
Dati Tecnici			
Tensione (V)	220-240	220-240	220-240
Frequenza (Hz)	50/60	50/60	50/60
Dimensioni			
Dimensione del prodotto AxLxP (mm)	40x750x510	40x600x510	40x750x510
Peso netto/lordo (Kg)	17,1/17,9	8,9/9,5	19/19,8
Accessori			
Coperchio (optional)	-	-	-
Codice EAN	8050147002629	8050147002612	8050147002698

Linea Estetica	Direct Flame		
Larghezza piano cottura (cm)	60	75	60
Finitura/Colore	Vetro/Nero	Inox	Inox
Caratteristiche Principali			
MyMenu Flame Control	-	•	•
Numero fuochi	4	5	4
Numero manopole	4	5	4
Posizione manopole	Frontale	Frontale	Frontale
Finitura manopole	Cromate	Silver	Silver
Numero griglie	4	3	2
Finitura delle griglie	Ghisa	Ghisa	Ghisa
Brucciatori ad alta efficienza	•	-	-
Valvole di sicurezza	•	•	•
Accensione elettronica sottomanopola	•	•	•
Zone Cottura/Brucciatori			
Anteriore Sinistro			
Tipologia	-	Semirapido	Semirapido
Diametro (mm)	-	75	75
Potenza (W)	-	1650	1650
Posteriore Sinistro			
Tipologia	-	Semirapido	Semirapido
Diametro (mm)	-	75	75
Potenza (W)	-	1650	1650
Anteriore Destro			
Tipologia	-	Ausiliario	Ausiliario
Diametro (mm)	-	55	55
Potenza (W)	-	1000	1000
Posteriore Destro			
Tipologia	-	Rapido	Mini Wok
Diametro (mm)	-	100	130
Potenza (W)	-	3000	3500
Centrale			
Tipologia	-	Doppia Corona	-
Diametro (mm)	-	130	-
Potenza (W)	-	3300	-
Centrale sinistro			
Tipologia	Semirapido	-	-
Diametro (mm)	132	-	-
Potenza (W)	1900	-	-
Centrale destro			
Tipologia	Rapido	-	-
Diametro (mm)	157	-	-
Potenza (W)	3000	-	-
Centrale anteriore			
Tipologia	Ausiliario	-	-
Diametro (mm)	110	-	-
Potenza (W)	1000	-	-
Centrale posteriore			
Tipologia	Semirapido	-	-
Diametro (mm)	132	-	-
Potenza (W)	1900	-	-
Dati Tecnici			
Tensione (V)	220-240	220-240	220-230
Frequenza (Hz)	50/60	50/60	50/60
Dimensioni			
Dimensione del prodotto AxLxP (mm)	40x600x510	33x750x510	38x590x510
Peso netto/lordo (Kg)	8,9/9,5	10,1/10,7	9,7/10,1
Accessori			
Coperchio (optional)	-	COV 75 CF(NB) / COV 75 CF(MR)	COV 60 CF(NB) / COV 60 CF(MR)
Codice EAN	8050147002681	8050147598535	8050147598542

Linea Estetica					
Larghezza piano cottura (cm)	75	75	75	60	60
Finitura/Colore	Inox	Inox antigraffio	Inox	Inox con griglie in ghisa	Inox
Caratteristiche Principali					
MyMenu Flame Control					
Numero fuochi	5	5	5	4	4
Numero manopole	5	5	5	4	4
Posizione manopole	Frontale	Frontale	Frontale	Frontale	Frontale
Finitura manopole	Inox effetto milleluci	Inox effetto milleluci	Inox effetto milleluci	Inox effetto milleluci	Inox effetto milleluci
Numero griglie	3	3	3	2	2
Finitura delle griglie	Ghisa	Smaltata	Smaltata	Smaltate	Smaltate
Brucciatori ad alta efficienza	•	-	-	-	-
Valvole di sicurezza	•	•	•	•	•
Accensione elettronica sottomanopola	•	•	•	•	•
Zone Cottura/Brucciatori					
Anteriore Sinistro					
Tipologia	Ausiliario	Ausiliario	Ausiliario	-	-
Diametro (mm)	55	55	55	-	-
Potenza (W)	1000	1000	1000	-	-
Posteriore Sinistro					
Tipologia	Rapido	Rapido	Rapido	-	-
Diametro (mm)	100	100	100	-	-
Potenza (W)	2600	2600	2600	-	-
Anteriore Destro					
Tipologia	Semirapido	Semirapido	Semirapido	-	-
Diametro (mm)	75	75	75	-	-
Potenza (W)	1650	1650	1650	-	-
Posteriore Destro					
Tipologia	Semirapido	Semirapido	Semirapido	-	-
Diametro (mm)	75	75	75	-	-
Potenza (W)	1650	1650	1650	-	-
Centrale					
Tipologia	Tripla Corona	Tripla Corona	Ultra-Rapido	-	-
Diametro (mm)	130	130	100	-	-
Potenza (W)	3600	3600	3400	-	-
Centrale sinistro					
Tipologia	-	-	-	Rapido	Rapido
Diametro (mm)	-	-	-	100	100
Potenza (W)	-	-	-	2600	3000
Centrale destro					
Tipologia	-	-	-	Tripla Corona	Semirapido
Diametro (mm)	-	-	-	130	75
Potenza (W)	-	-	-	3600	1650
Centrale anteriore					
Tipologia	-	-	-	Semirapido	Semirapido
Diametro (mm)	-	-	-	75	75
Potenza (W)	-	-	-	1650	1650
Centrale posteriore					
Tipologia	-	-	-	Ausiliario	Ausiliario
Diametro (mm)	-	-	-	55	55
Potenza (W)	-	-	-	1000	1000
Dati Tecnici					
Tensione (V)	220-240	220-240	220-240	220-240	220-240
Frequenza (Hz)	50/60	50/60	50/60	50/60	50/60
Dimensioni					
Dimensione del prodotto AxLxP (mm)	13x680x510	13x680x510	13x680x510	13x580x510	13x580x510
Peso netto/lordo (Kg)	17,1/17,9	17,1/17,9	17,1/17,9	8,90/9,50	8,90/9,50
Accessori					
Coperchio (optional)	C 7C (BK) / C 7C (MR)	C 7C (BK) / C 7C (MR)	C 7C (BK) / C 7C (MR)	C 6C (BK) / C 6C (MR)	C 6C (BK) / C 6C (MR)
Codice EAN	8050147005859	8050147005873	8050147005866	8050147005392	8050147005521
Modello	PCN 752 T/IX/HA			PCN 642 T/IX/HA	
Finitura/Colore	-	Inox	-	Inox	-
Codice EAN	8050147005927			8050147005712	
Modello	PCN 642 T/AS/HA				
Finitura/Colore	-	-	-	Inox antigraffio	-
Codice EAN	8050147005637				

Linea Estetica		Tradizione	Tradizione	Tradizione
Larghezza piano cottura (cm)	90	90	75	60
Finitura/Colore	Inox	Smaltata/Avena	Smaltata/Avena	Smaltata/Avena
Caratteristiche Principali				
MyMenu Flame Control				
Numero fuochi	6	6	5	4
Numero manopole	6	6	5	4
Posizione manopole	Frontale	Frontale	Frontale	Frontale
Finitura manopole	Silver	Avena e Brunite	Avena e Brunite	Avena e Brunite
Numero griglie	4	4	3	2
Finitura delle griglie	Smaltata	Smaltata	Smaltata	Smaltata
Bruciatori ad alta efficienza	-	-	-	-
Valvole di sicurezza	•	•	•	-
Accensione elettronica sottomanopola	•	•	•	-
Zone Cottura/Bruciatori				
Anteriore Sinistro				
Tipologia	-	-	Ausiliario	-
Diametro (mm)	-	-	55	-
Potenza (W)	-	-	1000	-
Posteriore Sinistro				
Tipologia	Semirapido	Semirapido	Rapido	-
Diametro (mm)	75	75	100	-
Potenza (W)	1650	1650	2600	-
Anteriore Destro				
Tipologia	-	Rapido	Semirapido	-
Diametro (mm)	-	100	75	-
Potenza (W)	-	2600	1650	-
Posteriore Destro				
Tipologia	Ausiliario	-	Semirapido	-
Diametro (mm)	55	-	75	-
Potenza (W)	1000	-	1650	-
Centrale				
Tipologia	-	-	Tripla Corona	-
Diametro (mm)	-	-	130	-
Potenza (W)	-	-	3600	-
Centrale sinistro				
Tipologia	Tripla Corona	Tripla Corona	-	Rapido
Diametro (mm)	130	130	-	100
Potenza (W)	3250	3250	-	2600
Centrale destro				
Tipologia	Rapido	Ausiliario	-	Tripla Corona
Diametro (mm)	1000	55	-	130
Potenza (W)	2600	1000	-	3600
Centrale anteriore				
Tipologia	Double face	Double face Multifunzione	-	Semirapido
Diametro (mm)	92x62	92x62	-	75
Potenza (W)	1500	1500	-	1650
Centrale posteriore				
Tipologia	Double face	Double face Multifunzione	-	Ausiliario
Diametro (mm)	92x62	92x62	-	55
Potenza (W)	1500	1500	-	1000
Dati Tecnici				
Tensione (V)	220-230	220-230	220-240	220-240
Frequenza (Hz)	50/60	50/60	50/60	50/60
Dimensioni				
Dimensione del prodotto AxLxP (mm)	33x870x510	33x870x510	33x750x510	33x590x510
Peso netto/lordo (Kg)	17/17,7	13,9/14,8	12,3/13	10,2/10,6
Accessori				
Coperchio (optional)	C 9H (BK)	C 9H (BK)	C 7C (BK) / C 7C (MR)	C 6C (BK) / C 6C (MR)
Codice EAN	8050147006054	8050147549629	8050147547496	8050147547502
Modello	PHN 961 TS/IX/HA	PHN 960MST (AN) R/HA	PCN 750 T (AN) R /HA	PCN 640 T (AN) R/HA
Finitura/Colore	Inox con griglie in ghisa	Antracite	Antracite	Antracite
Codice EAN	8050147006023	8050147549636	8050147547519	8050147547632
Modello	-	-	PCN 750 T (OW) R /HA	7HPCN 640T (OW) R/HA
Finitura/Colore	-	-	Bianco Antico	Bianco Antico
Codice EAN	-	-	8050147547540	8050147547526

PIANI COTTURA A GAS

HAGS 72F/BK

HAGS 61F/BK

HAGD 72S/MR

HAGD 61S/MR

Linea Estetica				
Larghezza piano cottura (cm)	75	60	75	60
Finitura/Colore	Nero	Nero	Specchio	Specchio
Caratteristiche Principali				
MyMenu Flame Control	•	•	-	-
Numero fuochi	5	4	5	4
Numero manopole	5	4	5	4
Posizione manopole	Frontale	Frontale	Frontale	Frontale
Finitura manopole	Silver	Silver	Silver	Silver
Numero griglie	3	3	5	4
Finitura delle griglie	Ghisa	Ghisa	Ghisa	Ghisa
Brucciatori ad alta efficienza	-	-	-	-
Valvole di sicurezza	•	•	•	•
Accensione elettronica sottomanopola	•	•	•	•
Zone Cottura/Brucciatori				
Anteriore Sinistro				
Tipologia	Ausiliario	-	Ausiliario	-
Diametro (mm)	55	-	55	-
Potenza (W)	1000	-	1000	-
Posteriore Sinistro				
Tipologia	Rapido	-	Rapido	-
Diametro (mm)	100	-	100	-
Potenza (W)	3000	-	3000	-
Anteriore Destro				
Tipologia	Semirapido	-	Semirapido	-
Diametro (mm)	75	-	75	-
Potenza (W)	1650	-	1650	-
Posteriore Destro				
Tipologia	Semirapido	-	Semirapido	-
Diametro (mm)	75	-	75	-
Potenza (W)	1650	-	1650	-
Centrale				
Tipologia	Doppia Corona	-	Doppia Corona	-
Diametro (mm)	110	-	110	-
Potenza (W)	3500	-	3500	-
Centrale sinistro				
Tipologia	-	Semirapido	-	Semirapido
Diametro (mm)	-	75	-	75
Potenza (W)	-	1650	-	1650
Centrale destro				
Tipologia	-	Rapido	-	Rapido
Diametro (mm)	-	100	-	100
Potenza (W)	-	3000	-	3000
Centrale anteriore				
Tipologia	-	Semirapido	-	Semirapido
Diametro (mm)	-	75	-	75
Potenza (W)	-	1650	-	1650
Centrale posteriore				
Tipologia	-	Ausiliario	-	Ausiliario
Diametro (mm)	-	55	-	55
Potenza (W)	-	1000	-	1000
Dati Tecnici				
Tensione (V)	220-240	220-240	220-240	220-240
Frequenza (Hz)	50/60	50/60	50/60	50/60
Dimensioni				
Dimensione del prodotto AxLxP (mm)	51x730x510	51x596x510	51x730x510	51x596x510
Peso netto/lordo (Kg)	16,2/17,4	16,6/17,6	16,1/16,8	11,9/12,5
Codice EAN	8050147589946	8050147589564	8050147586372	8050147585627
Modello			HAGD 72S/CH	HAGD 61S/CH
Finitura/Colore	-	-	Champagne	Champagne
Codice EAN			8050147586525	8050147586440

L'INNOVATIVO PIANO COTTURA A INDUZIONE CLEAN PROTECT™

Tutto diventa più semplice con l'innovativo piano cottura a induzione **CleanProtect™** di Hotpoint, ideato per essere al tuo fianco sia nella realizzazione di ricette deliziose, che nel momento della pulizia.

L'esclusivo rivestimento del vetro assicura protezione da segni e aloni, agevolando la pulizia del tuo piano cottura che apparirà sempre brillante come il primo giorno.

Scopri **CLEAN PROTECT™** brillante come il primo giorno!



L'innovativo piano cottura a induzione **CleanProtect™** di Hotpoint è un prodotto unico sul mercato che grazie al trattamento di nanorivestimento, protegge il tuo piano cottura da aloni e segni, rendendolo **5 volte* più resistente alle scheggiature**; mantenendo così inalterato l'autentico design.

Grazie a questo speciale trattamento, la pulizia diventa molto più facile e potrai far brillare le tue abilità culinarie in totale tranquillità: **non hai bisogno di strofinare**, e questo evita la creazione di graffi.

RISPETTA L'AMBIENTE

Potrai raggiungere risultati brillanti con il **solo utilizzo dell'acqua**. **CleanProtect™** ti permette di risparmiare fino a 6 bottiglie di sgrassatore** rispetto ad un piano cottura non rivestito.***



* Rispetto ad un piano non rivestito.

** Risparmio calcolato nel periodo di 1 anno, considerando 11.4 ml di uno sgrassatore generico (equivalente a 6 spruzzi) utilizzato 8 volte a settimana; capacità della bottiglia di 750 ml.

*** Riferito al piano cottura non rivestito di Hotpoint.





PIANI INDUZIONE ACTIVE.

Un viaggio fra i sapori
sta per cominciare.

Tutto è più saporito con i piani cottura a induzione Active. Innovativi, funzionali e facili da utilizzare, offrono una serie di funzioni di cottura pre-impostate studiate per aiutarti a preparare tutti i tuoi piatti in modo flessibile e intuitivo, ottenendo una cottura uniforme in brevissimo tempo. La superficie di cottura versatile consente di utilizzare più pentole e padelle contemporaneamente e di unire due zone di cottura in una sola.

- **Flexi Duo**
- **Combi Duo**



My Menu. La tua guida personale in cucina.

Fai brillare le tue abilità culinarie grazie a **My Menu** raggiungendo **straordinari risultati di cottura con la massima tranquillità** e con ottimale dispendio di energia. Il tutto è davvero molto semplice grazie alle quattro funzioni automatiche di **My Menu: mantenimento calore, fondere, sobbollire e bollire.**

4 FUNZIONI AUTOMATICHE PREIMPOSTATE



MANTENIMENTO CALORE



FONDERE



SOBBOLLIRE



BOLLIRE

MANTENIMENTO CALORE

Permette di mantenere la preparazione ad una temperatura ideale o di far evaporare molto lentamente i liquidi.

FONDERE

Porta l'alimento ad una temperatura ideale per lo scioglimento e mantiene questa condizione senza rischio di bruciature o che gli alimenti rimangano attaccati alla pentola.

SOBBOLLIRE

Ideale per sobbollire e poter cuocere gli alimenti per tempi lunghi senza rischio di bruciarli. Indicato per cotture prolungate (riso, sughi, arrostiti) in presenza di liquidi di accompagnamento.

BOLLIRE

Consente di portare l'acqua ad ebollizione e di mantenerla in questo stato con un minor consumo energetico.

Flessibilità per cucinare come desideri.

Con il piano cottura a induzione anche la preparazione di un pasto completo diventa facile: la superficie di cottura flessibile può essere suddivisa in due zone separate oppure può essere utilizzata come un'unica ampia zona per cucinare alla stessa temperatura su tutta la superficie.



FLEXI DUO

Attivando la zona **Flexi Duo** verticale dotata di due resistenze ovali, è possibile spostare pentole e padelle da una zona all'altra mantenendo lo stesso livello di calore. In alternativa, è possibile cucinare sulla zona flessibile utilizzando due pentole contemporaneamente o un'unica grande pentola che copre l'intera superficie. Il piano cottura è disponibile con una o due aree Flexi Duo.



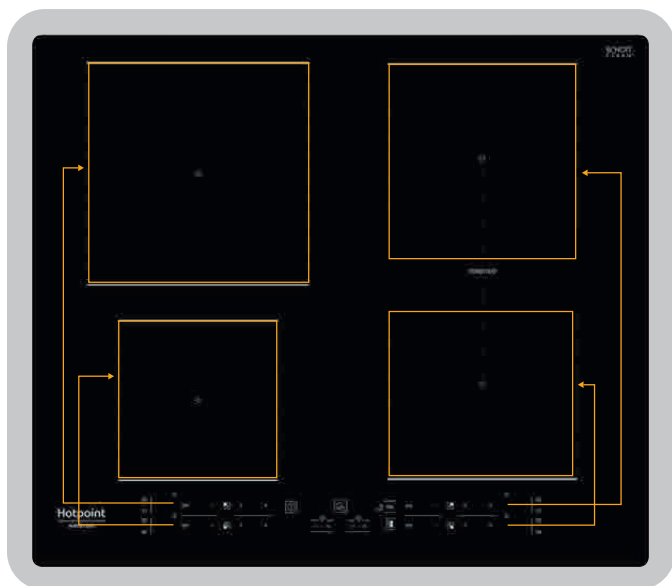
COMBI DUO

Grande libertà in cucina con i piani induzione Hotpoint: grazie alla funzione **Combi Duo** puoi utilizzare l'area di cottura a tuo completo piacimento. **Combina le 2 aree in una grande zona di cottura con temperatura uniforme o suddividi l'area in 2 zone di cottura totalmente separate, anche a temperature diverse.**



Interazione facilitata.

All'avanguardia e facili da usare, i piani di cottura assicurano un'esperienza piacevole, grazie ai display intuitivi, che consentono di usare l'apparecchio e preparare le ricette senza difficoltà. Praticità a portata di mano e sempre con stile.



ACCESSO DIRETTO E MAPPATURA DIRETTA

Il piano di cottura offre la massima interazione, con accesso diretto a ogni zona di cottura, consentendo di impostare facilmente sia le funzioni manuali sia quelle speciali.

È assicurata un'interazione più intuitiva con l'utente grazie all'efficiente funzionalità dell'interfaccia utente che mappa direttamente le zone di cottura disponibili.

COMANDI INDIPENDENTI CON SLIDER

Quattro slider indipendenti per accedere direttamente a ciascuna zona di cottura, quattro funzioni automatiche per ogni zona, 18 livelli di potenza e pulsante Flexi dedicato.



- MY MENU CON 4 FUNZIONI DI COTTURA PRE-IMPOSTATE
- FLEXI DUO
- LIMITATORE DI POTENZA

COMANDI INDIPENDENTI A SFIORAMENTO

È possibile selezionare le quattro funzioni pre-impostate di My Menu disponibili per ciascuna zona di cottura, ma anche scegliere tra 9 livelli di potenza e avere accesso diretto a ciascuna zona di cottura.



- MY MENU CON 4 FUNZIONI DI COTTURA PRE-IMPOSTATE
- FLEXI DUO
- LIMITATORE DI POTENZA

COMANDI CENTRALI A SFIORAMENTO

Questo display è progettato per offrire la massima facilità di interazione. Offre una mappatura diretta della zona di cottura e comandi centralizzati per scegliere uno dei 9 livelli di potenza disponibili. Inoltre offre le funzioni My Menu, una per ciascuna zona di cottura. Tutto ciò che serve per cucinare in tutta tranquillità.



- MY MENU CON 4 FUNZIONI DI COTTURA PRE-IMPOSTATE
- COMBI DUO*
- LIMITATORE DI POTENZA

* Secondo la configurazione.

L'INNOVATIVO PIANO AD INDUZIONE CON CAPPRA INTEGRATA.

L'unione perfetta
tra funzionalità e design.

L'elevata precisione ed efficienza di un piano con tecnologia ad induzione, unita alla funzionalità di una cappa aspirante integrata.

L'innovativo piano ad induzione Venthob di Hotpoint rappresenta la sinergia perfetta tra funzionalità e design, caratterizzando con la sua eleganza le cucine più attuali.



Cappa integrata.

Silenziosa ed efficiente, la cappa si integra al centro del piano a induzione trasmettendo immediatamente tecnologia ed eleganza; anche grazie alla sua griglia in alluminio rivestita in teflon e antigraffio. La cappa è stata studiata per garantire la massima efficacia e le migliori prestazioni con tre livelli di potenza e due opzioni boost.



DESIGN INTUITIVO

Il pannello di controllo con slider unico consente di regolare con un semplice tocco le quattro zone di cottura indipendenti. Ogni zona dispone di 9 livelli di potenza con booster e due funzioni automatiche. Tutti gli elementi della cappa sono a filo con la superficie del piano cottura con la possibilità di spostare le pentole da una parte all'altra del piano senza ostacoli e con la massima praticità a portata di mano e sempre con stile.



UNA PULIZIA ANCORA PIÙ SEMPLICE

Il piano in vetro e la cappa integrata sono studiati per essere puliti facilmente: la griglia si può rimuovere agevolmente per essere comodamente lavata in lavastoviglie e per pulire e mantenere i filtri al meglio.

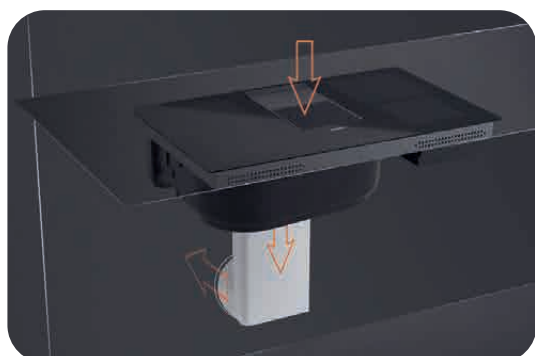


FLEXI DUO

Attivando la zona flexi duo verticale dotata di due resistenze ovali, è possibile spostare pentole e padelle da una zona all'altra mantenendo lo stesso livello di calore.

Versione aspirante.

Configurazione standard



Filtra i vapori della cucina per poi convogliarli all'esterno grazie ad un foro di scarico collocato sulla parete.

Il migliore sistema di aspirazione per ottenere il massimo delle performance dal tuo innovativo piano cottura aspirante.

Per l'installazione deve essere predisposto un condotto di evacuazione che espellerà i vapori direttamente all'esterno.

E' possibile acquistare separatamente i raccordi necessari all'installazione del piano in modalità aspirante, descritti di seguito.



IDEALE QUANDO

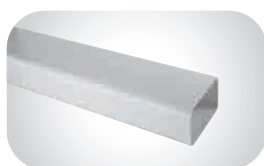
L'installazione è prevista in prossimità di una parete che si posiziona direttamente sull'esterno dell'ambiente.



PERFETTA PERCHÈ

Poca manutenzione: i filtri metallici possono essere lavati comodamente in lavastoviglie ogni due o tre mesi.

RACCORDI PER INSTALLAZIONE ASPIRANTE



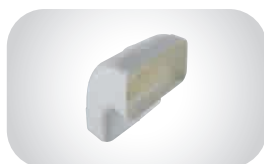
VH DUCT TUBE 991

Tubo sezione rettangolare
Lunghezza 1000mm - 89 x 222mm



VH DUCT RV D146 07

Raccordo verticale
- sezione circolare $\varnothing 146$ mm
- rettangolare 94 x 227mm



VH DUCT RV 05

Raccordo verticale
Curva 90° - 94 x 227mm

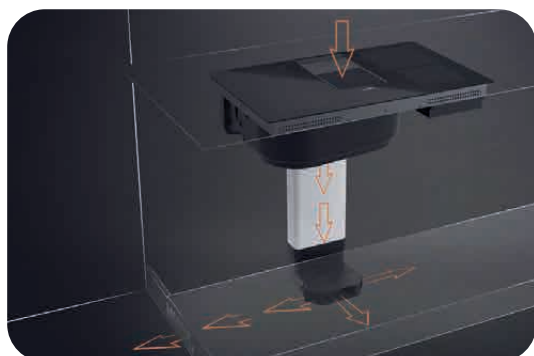


VH DUCT RO 04

Raccordo orizzontale
Curva 90° - 94 x 227 x 288mm

Versione filtrante.

Necessario l'acquisto dell'apposito kit (FK VH S - C)

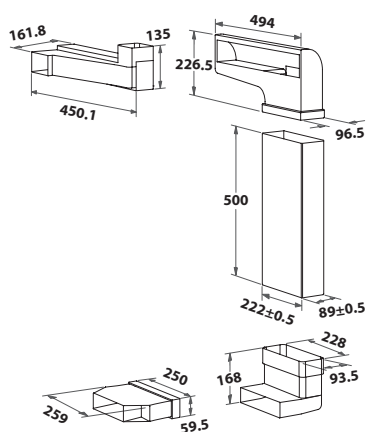


Filtra i vapori della cucina, trattenendo gli odori, i fumi e i grassi per poi **riemettere nell'ambiente l'aria purificata**.

Il kit per l'installazione nella modalità filtrante, comprende¹ 3 filtri ceramici* di ricambio.

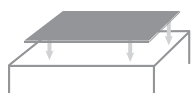
Grazie alla modalità dell'installazione filtrante sarà possibile sfruttare lo spazio al di sotto del piano, andando a inserire un cassetto con ingombro fino a 45cm.

Per l'installazione su un piano maggiore di 60cm il kit filtrante contiene 2 estensioni utili a questa tipologia di installazione, non sarà necessario acquistare componenti aggiuntivi.



IDEALE QUANDO

Nel caso di una cucina ad isola o penisola o quando non si ha la possibilità di collegamento con l'esterno.



PERFETTA PERCHÈ

L'installazione è semplice e veloce, senza nessun lavoro di predisposizione per portare i vapori all'esterno.



* Filtro ceramico

Il filtro ceramico dura fino a 5 anni solo termicamente rigenerandosi in forno per 45min a 200 gradi². Garantendo una durata eccezionale fornendo allo stesso tempo ottimo potere di assorbimento degli odori.

¹ Per tutti i dettagli sui componenti del kit si rimanda al libretto di istruzioni.

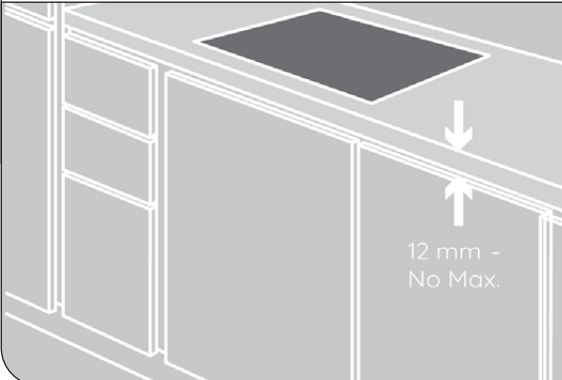
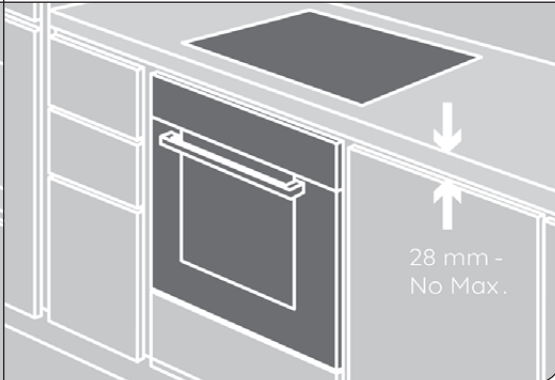
² Procedimento da eseguire ogni 2/3 mesi a seconda dell'utilizzo.

Passare all'induzione non è mai stato così facile! Senza interventi nel top della cucina.

Il piano induzione vanta grande flessibilità anche nell'installazione.

Sostituire il tuo piano a gas non è mai stato così semplice: infatti il piano induzione è **completamente compatibile con il foro dei piani a gas da 60 e 65 cm** per una sostituzione rapida senza nessuna modifica alla tua cucina.

Inoltre i nostri piani induzione possono essere installati sia sui forni, cassetti e lavastoviglie.

FACILITÀ DI SOSTITUZIONE	MONTAGGIO SEMPLICE E VELOCE
<ul style="list-style-type: none"> ✓ Completamente integrabile nel foro da incasso standard da 60 e 65 cm, senza nessuna modifica al piano di lavoro. 	<ul style="list-style-type: none"> ✓ Nessuna ventilazione frontale ✓ Spessore minima del piano di appoggio: <ul style="list-style-type: none"> - 28 mm con forno - 12 mm con lavastoviglie o cassetti ✓ Installazione standard e rapida ✓ Struttura 0-gap ✓ 4 molle di fissaggio, non sono necessarie viti ✓ Cavo di alimentazione preinstallato
 <p style="text-align: center;">12 mm - No Max.</p>	 <p style="text-align: center;">28 mm - No Max.</p>

LIMITATORE DI POTENZA

La funzione "Limitatore di potenza" consente di ridurre la potenza che il piano deve assorbire scegliendo tra 4 diverse opzioni: 2,5 kW - 4,0 kW - 6,0 kW - 7,2 kW. Il piano cottura distribuirà automaticamente il calore a tutte le zone di cottura senza superare il limite di potenza pre-inserito, gestendo tutte le zone contemporaneamente ed evitando problemi di sovraccarico. Al momento dell'acquisto, il piano di cottura è impostato alla potenza massima. Una volta collegato il piano alla rete, è possibile impostare il livello di potenza desiderato entro i primi 60 secondi.

4 LIVELLI DI POTENZA FACILI DA IMPOSTARE

2,5 kW

4,0 kW

6,0 kW

7,2 kW

Attenzione: qualora il piano non sia collocato sopra a un forno sottopiano, è obbligatorio installare un pannello separatore, non fornito a corredo, nel vano sotto l'apparecchio.

La parte inferiore del prodotto non deve essere accessibile dopo l'installazione.

Di seguito le indicazioni per l'acquisto come accessorio del pannello separatore.

EAN	CODICE COMMERCIALE	LARGHEZZA PIANO	TIPOLOGIA PIANI INDUZIONE
8003437605017	SPI7750	77 cm	Piani HS / HB
8003437605000	SPI6051	60 - 65 cm	Piani HS / HB / HQ
8003437606069	SPA7750	77 cm	Piano ACPH 778 C/NE

Per ulteriori precisazioni, incluse specifiche su misure del pannello e predisposizione del mobile, fare riferimento al libretto di istruzioni disponibile nell'imballo o sul sito www.hotpoint.it

INSTALLAZIONE A FILO

Nel caso di installazione a filo contattare il Servizio Assistenza per richiedere il Kit di Viti.

Codice viti: 4801 211 00112

Descrizione viti: vite AFL 4.20 x 6.5 TEstr 5.5 c/int c/coll c/Bugn





EAN 8050147646915

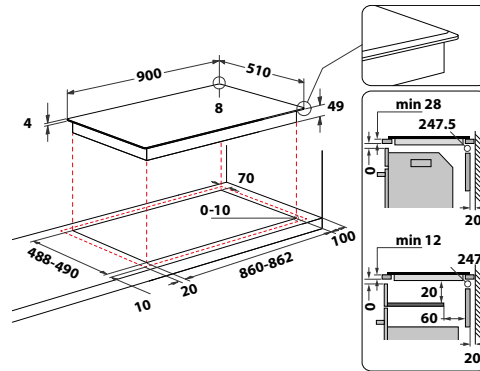


HT 1090 BA

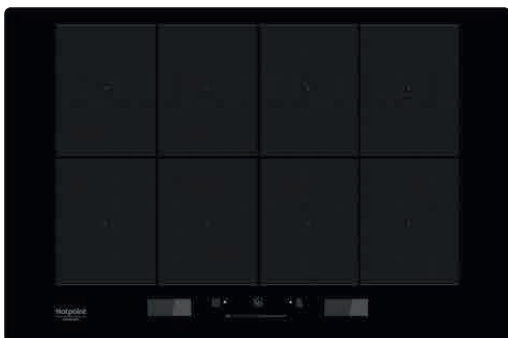
PIANO A INDUZIONE DA 90 CM

- 5 zone di cottura ad induzione
- **Flexi Duo**: combina due zone in un'unica area di cottura dove muovere liberamente le tue pentole
- Comandi indipendenti con slider
- Livelli di potenza: 9+booster
- Regolatore di potenza: imposta la massima potenza di assorbimento a 2 kW/ 2,5 kW/ 3 kW/ 3,5 kW/ 4 kW/ 4,5 kW/ 5 kW/ 5,5 kW/ 6 kW/ 6,5 kW/ 7 kW/ NL
- Funzioni **MyMenu**: Sobbollire, Mantenere in caldo, Fondere, Bollire
- Timer
- Spia di calore residuo
- Sicurezza bambini
- 4 lati bisellati
- **Installabile sopra forno**

Prezzo di listino: € 1.610



- Registra il tuo prodotto per **10 ANNI DI SERVIZI DI RIPARAZIONE A PREZZO FISSO FORFETTARIO SENZA COSTO DEI RICAMBI** (info pag. 14)



EAN 8050147574584

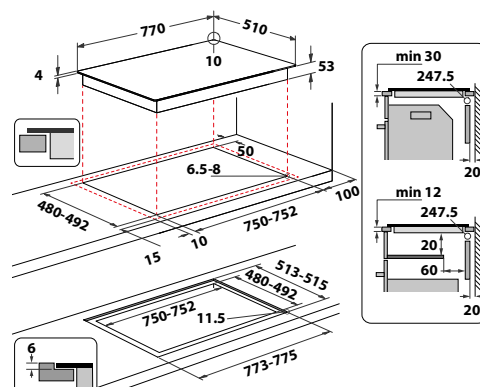


ACPH 778 C/NE

PIANO A INDUZIONE DA 77 CM

- 8 zone di cottura ad induzione
- **Total Flexi**: utilizzabile come unica zona di cottura o 8 differenti zone con 8 diversi livelli di potenza
- 6 metodi di cottura pre-impostati: Bollire, Grigliare, Soffriggere, Sobbollire, Moka, Fondere
- Doppio display LCD con testo
- Livelli di potenza: 18+booster
- Regolatore di potenza: imposta la massima potenza di assorbimento a 2,5 kW/ 4 kW/ 6 kW/ 7,4 kW
- **MyMenu**: 63 modalità di cottura
- **Active Heat a 3 temperature**
- Timer
- Spia di calore residuo
- Sicurezza bambini
- Profilo neutro
- Installabile anche a filo (kit necessario - info pag 138)

Prezzo di listino: € 1.600



- Registra il tuo prodotto per **10 ANNI DI SERVIZI DI RIPARAZIONE A PREZZO FISSO FORFETTARIO SENZA COSTO DEI RICAMBI** (info pag. 14)

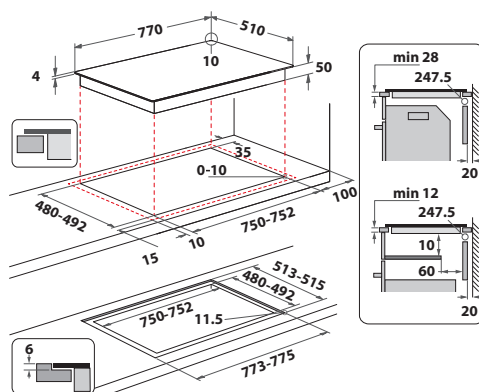


EAN 8050147662267

MADE IN ITALY



Prezzo di listino: € 1.080



HS 1377C CPNE

PIANO A INDUZIONE DA 77 CM

- 4 zone di cottura ad induzione
- **Flexi Duo**: combina due zone in un'unica area di cottura dove muovere liberamente le tue pentole
- Piano cottura a induzione in vetro temperato Nero con trattamento **CleanProtect™**
- Comandi indipendenti con slider
- Livelli di potenza: 18+booster
- Regolatore di potenza: imposta la massima potenza di assorbimento a 2,5 kW/ 4 kW/ 6 kW/ 7,2 kW
- Funzioni **MyMenu**: Sobbollire, Mantenere in caldo, Fondere, Bollire
- Timer
- Spia di calore residuo
- Sicurezza bambini
- Profilo neutro
- Installabile anche a filo (kit necessario - info pag 138)
- Installabile sopra forno e lavastoviglie

• Registra il tuo prodotto per **10 ANNI DI SERVIZI DI RIPARAZIONE A PREZZO FISSO FORFETTARIO SENZA COSTO DEI RICAMBI** (info pag. 14)

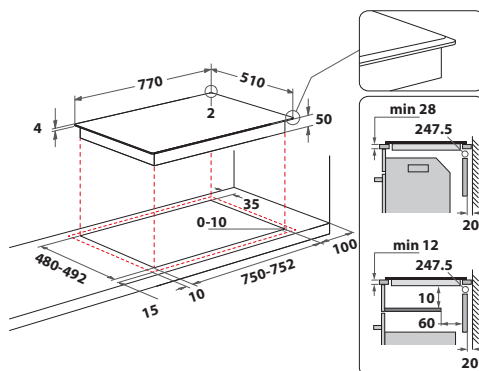


EAN 8050147583104

MADE IN ITALY



Prezzo di listino: € 1.020



HS 3377C BF

PIANO A INDUZIONE

- 4 zone di cottura ad induzione
- **Flexi Duo**: combina due zone in un'unica area di cottura dove muovere liberamente le tue pentole
- Comandi indipendenti con slider
- Livelli di potenza: 18+booster
- Regolatore di potenza: imposta la massima potenza di assorbimento a 2,5 kW/ 4 kW/ 6 kW/ 7,2 kW
- Funzioni **MyMenu**: Sobbollire, Mantenere in caldo, Fondere, Bollire
- Timer
- Spia di calore residuo
- Sicurezza bambini
- Bisellatura frontale
- Installabile sopra forno e lavastoviglie

• Registra il tuo prodotto per **10 ANNI DI SERVIZI DI RIPARAZIONE A PREZZO FISSO FORFETTARIO SENZA COSTO DEI RICAMBI** (info pag. 14)



Prezzo di listino: € 950



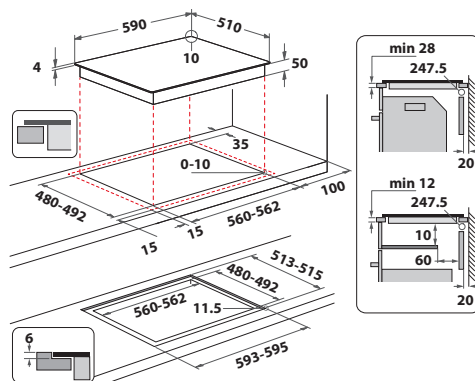
EAN 8050147662274

MADE IN ITALY

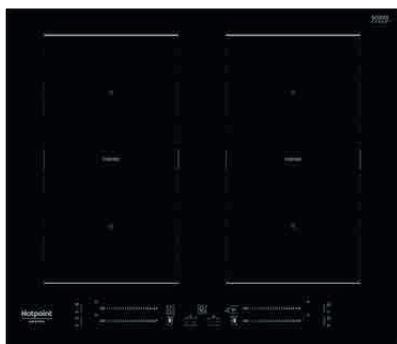


HS 4960C CPNE PIANO A INDUZIONE DA 60 CM

- 4 zone di cottura ad induzione
- **Flexi Duo**: combina due zone in un'unica area di cottura dove muovere liberamente le tue pentole
- Piano cottura a induzione in vetro temperato Nero con trattamento **CleanProtect™**
- Comandi a sfioramento indipendenti
- Livelli di potenza: 18+booster
- Regolatore di potenza: imposta la massima potenza di assorbimento a 2,5 kW/ 4 kW/ 6 kW/ 7,2 kW
- Funzioni **MyMenu**: Sobbollire, Mantenere in caldo, Fondere, Bollire
- Timer
- Spia di calore residuo
- Sicurezza bambini
- Profilo neutro
- Installabile anche a filo (kit necessario - info pag 138)
- Installabile sopra forno e lavastoviglie



• Registra il tuo prodotto per **10 ANNI DI SERVIZI DI RIPARAZIONE A PREZZO FISSO FORFETTARIO SENZA COSTO DEI RICAMBI** (info pag. 14)



Prezzo di listino: € 900

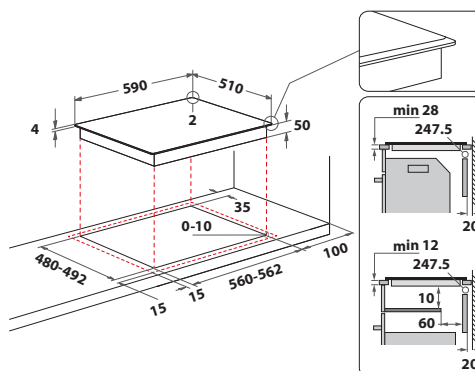
EAN 8050147583081

MADE IN ITALY

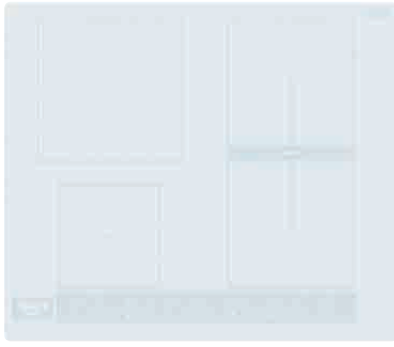


HS 2560C BF PIANO A INDUZIONE

- 4 zone di cottura ad induzione
- **2 Flexi Duo**: combina due zone in un'unica area di cottura dove muovere liberamente le tue pentole
- Comandi indipendenti con slider
- Livelli di potenza: 18+booster
- Regolatore di potenza: imposta la massima potenza di assorbimento a 2,5 kW/ 4 kW/ 6 kW/ 7,2 kW
- Funzioni **MyMenu**: Sobbollire, Mantenere in caldo, Fondere, Bollire
- Timer
- Spia di calore residuo
- Sicurezza bambini
- Bisellatura frontale
- **Installabile sopra forno e lavastoviglie**
- Sostituzione facilitata del piano gas



• Registra il tuo prodotto per **10 ANNI DI SERVIZI DI RIPARAZIONE A PREZZO FISSO FORFETTARIO SENZA COSTO DEI RICAMBI** (info pag. 14)



Prezzo di listino: € 860

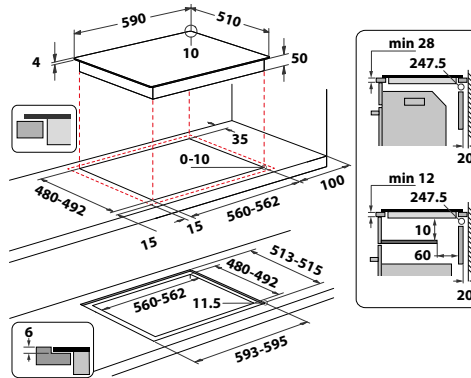
EAN 8050147582008



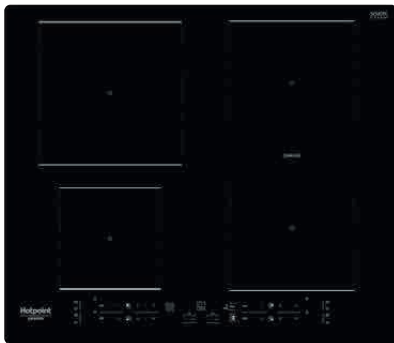
HB 8460B NE/W

PIANO A INDUZIONE

- 4 zone di cottura ad induzione
- **Combi Duo**: unisce due zone di cottura per ottenere un'area più grande
- Comandi a sfioramento indipendenti
- Livelli di potenza: 9+booster
- Regolatore di potenza: imposta la massima potenza di assorbimento a 2,5 kW/ 4 kW/ 6 kW/ 7,2 kW
- Funzioni **MyMenu**: Sobbollire, Mantenere in caldo, Fondere, Bollire
- Timer
- Spia di calore residuo
- Sicurezza bambini
- Profilo neutro
- Installabile anche a filo (kit necessario - info pag 138)
- **Installabile sopra forno e lavastoviglie**
- Sostituzione facilitata del piano gas



- Registra il tuo prodotto per **10 ANNI DI SERVIZI DI RIPARAZIONE A PREZZO FISSO FORFETTARIO SENZA COSTO DEI RICAMBI** (info pag. 14)



Prezzo di listino: € 810

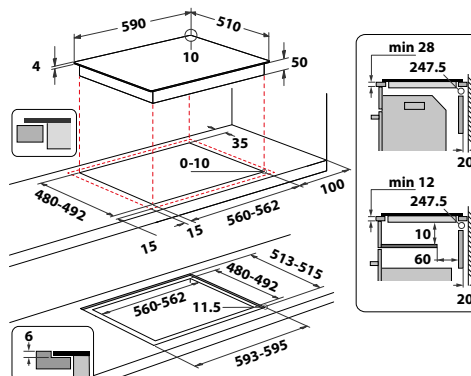
EAN 8050147577035



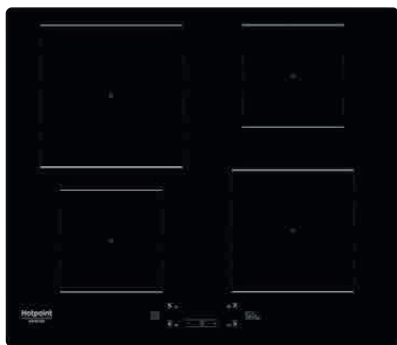
HB 4860B NE

PIANO A INDUZIONE

- 4 zone di cottura ad induzione
- **Combi Duo**: unisce due zone di cottura per ottenere un'area più grande
- Comandi a sfioramento indipendenti
- Livelli di potenza: 9+booster
- Regolatore di potenza: imposta la massima potenza di assorbimento a 2,5 kW/ 4 kW/ 6 kW/ 7,2 kW
- Funzioni **MyMenu**: Sobbollire, Mantenere in caldo, Fondere, Bollire
- Timer
- Spia di calore residuo
- Sicurezza bambini
- Profilo neutro
- Installabile anche a filo (kit necessario - info pag 138)
- **Installabile sopra forno e lavastoviglie**
- Sostituzione facilitata del piano gas

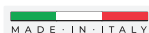


- Registra il tuo prodotto per **10 ANNI DI SERVIZI DI RIPARAZIONE A PREZZO FISSO FORFETTARIO SENZA COSTO DEI RICAMBI** (info pag. 14)



Prezzo di listino: € 660

EAN 8050147585511

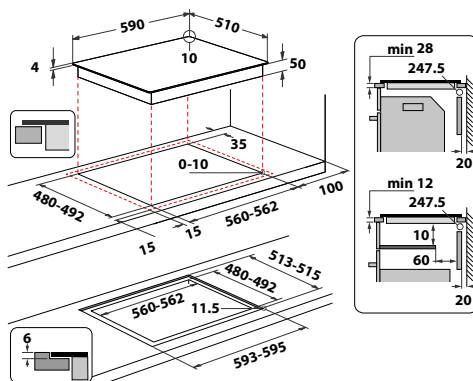


HQ 2260S NE

PIANO A INDUZIONE

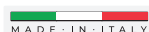
- * 4 zone di cottura ad induzione
- * Comandi centrali a sfioramento
- * Livelli di potenza: 9+booster
- * Regolatore di potenza: imposta la massima potenza di assorbimento a 2,5 kW/ 4 kW/ 6 kW/ 7,2 kW
- * Funzioni **MyMenu**: Sobbollire, Mantenere in caldo, Fondere, Bollire
- * Timer
- * Spia di calore residuo
- * Sicurezza bambini
- * Profilo neutro
- * Installabile anche a filo (kit necessario - info pag 138)
- * **Installabile sopra forno e lavastoviglie**
- * Sostituzione facilitata del piano gas

* Registra il tuo prodotto per **10 ANNI DI SERVIZI DI RIPARAZIONE A PREZZO FISSO FORFETTARIO SENZA COSTO DEI RICAMBI** (info pag. 14)



Prezzo di listino: € 610

EAN 8050147592380

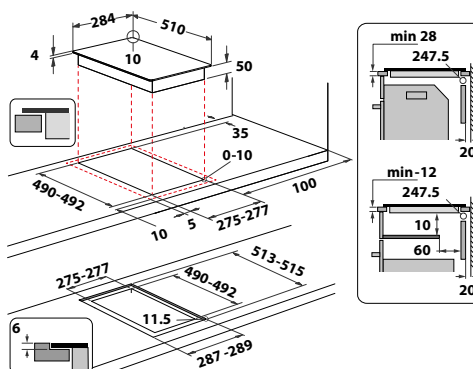


HQ 0930S NE

PIANO A INDUZIONE DA 30 CM

- * 2 zone di cottura ad induzione
- * Comandi centrali a sfioramento
- * Livelli di potenza: 9+booster
- * Regolatore di potenza: imposta la massima potenza di assorbimento a 2,5 kW/ 4 kW/ 6 kW/ 7,2 kW
- * Funzioni **MyMenu**: Mantenere in caldo, Bollire
- * Timer
- * Spia di calore residuo
- * Sicurezza bambini
- * Profilo neutro
- * Installabile anche a filo (kit necessario - info pag 138)
- * **Installabile sopra forno e lavastoviglie**

* Registra il tuo prodotto per **10 ANNI DI SERVIZI DI RIPARAZIONE A PREZZO FISSO FORFETTARIO SENZA COSTO DEI RICAMBI** (info pag. 14)





EAN 5054645664726

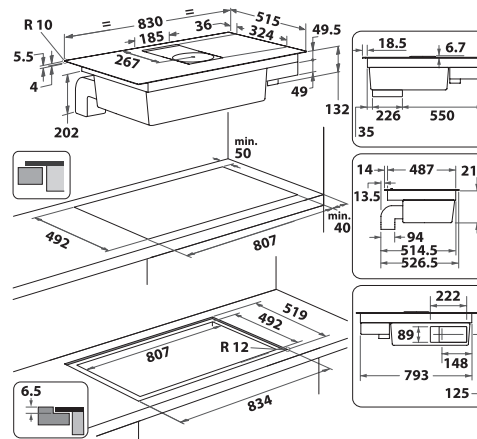
HVH 92 B K

PIANO COTTURA IN VETRO NERO CON CAPPA INTEGRATA



- * Piano cottura in vetro nero con cappa integrata
- * Tipologia: aspirante/filtrante con Kit FK VHS-C acquistabile separatamente
- * Comandi a sfioramento con Slider Touch Control
- * 4 zone di cottura ad induzione
- * Funzioni automatiche: Mantenere in caldo, Cottura rapida
- * **FlexiDuo**
- * Classe energetica: A
- * Regolatore di potenza: imposta la massima potenza di assorbimento a 31 kW/ 4.5 kW/ 7.4 kW
- * 5 velocità, 4 booster
- * Capacità di aspirazione (min-max-booster): 185-405-600 m³/h
- * Potenza sonora (min.-max.-booster): 46-62-71 dBA
- * Filtri antigrasso in alluminio lavabile
- * Timer fine cottura per ogni singola zona
- * Funzione Pausa
- * Sicurezza bambini
- * Indicatore calore residuo
- * Installabile anche a filo (kit necessario - info pag 138)
- * Registra il tuo prodotto per **10 ANNI DI SERVIZI DI RIPARAZIONE A PREZZO FISSO FORFETTARIO SENZA COSTO DEI RICAMBI** (info pag. 14)

Prezzo di listino: € 2.600



ACCESSORI ACQUISTABILI SEPARATAMENTE

EAN	CODICE COMMERCIALE	DESCRIZIONE
8003437624070	FK VH S - C	KIT per installazione piano HVH 92 B K in modalità filtrante kit completo di tubazioni con tipologia di 3 filtri ceramici
8003437624087	CF VH 4 - C	4 pezzi filtro ceramico (3 filtri ceramici già inclusi con l'acquisto del KIT FK VH S-C)
8003437620683	VH DUCT TUBE 991	Tubo sezione rettangolare per piano in modalità aspirante Lunghezza 1000mm - 89 x 222mm
8003437620690	VH DUCT RV D146 07	Raccordo verticale per piano in modalità aspirante - sezione circolare ø 146mm - rettangolare 94 x 227mm
8003437620706	VH DUCT RV 05	Raccordo verticale per piano in modalità aspirante Curva 90° - 94 x 227mm
8003437620713	VH DUCT RO 04	Raccordo orizzontale per piano in modalità aspirante Curva 90° - 94 x 227 x 288mm

Per maggiori informazioni fare riferimento alle pagine 136/137

**PIANI COTTURA
A INDUZIONE**
HT 1090 BA
ACPH 778 C/NE
HS 1377C CPNE

Larghezza piano cottura (cm)	90	77	77
Colore piano cottura	Nero	Nero Premium	Nero
Finitura vetro	4 lati bisellati	Filo top	Filo Top
Trattamento CleanProtect™	-	-	•
Cotture			
Induzione	•	•	•
Caratteristiche Principali			
Numero zone di cottura	5	8	4
Total Flexi	-	•	-
Flexi Duo	•	-	•
Combi Duo	-	-	-
Flexi Zone (numero/posizione)	-	-	-
Zona Doppia (numero/posizione)	1/centrale	-	-
Active Heat	-	•	-
Tipologia di comandi Touch Control	Centrali	Doppio display LCD con testo	Comandi indipendenti con Slider
Regolazione slider	•	•	•
My Menu - Cottura assistita	-	Fino a 63 modalità di cottura	-
My Menu - Metodi di cottura pre-impostati	Bollire, Sobbollire, Fondere e Mantenere in caldo	Bollire, Grigliare, Soffriggere, Sobbollire, Moka e Fondere	Bollire, Sobbollire, Fondere e Mantenere in caldo
Funzione Booster	•	•	•
Funzione Timer	•	•	•
Funzione rilevamento pentole	•	•	•
Spie di calore residuo	•	•	•
Sicurezza bambini	•	•	•
Regolazione adattatore di potenza (kW)	2-2,5-3-3,5-4-4,5-5-5,5-6-6,5-7-NL	2,5-4-6-7,4	2,5-4-6-7,2
Zone Cottura			
Total Flexi	-	•	-
Tipologia	-	8 induttori	-
Diametro (mm)	-	200/130	-
Potenza normale/booster (W)	-	1200/1850	-
Flexi Pro			
Tipologia	-	-	-
Diametro (mm)	-	-	-
Potenza normale/booster (W)	-	-	-
Anteriore Sinistro			
Tipologia	Induttore	-	Induttore
Diametro (mm)	235/189	-	180x230
Potenza normale/booster (W)	1750/2200	-	1750/2200
Posteriore Sinistro			
Tipologia	Induttore	-	Induttore
Diametro (mm)	235/189	-	180x230
Potenza normale/booster (W)	1750/2200	-	1750/2200
Anteriore Destro			
Tipologia	Induttore	-	Induttore
Diametro (mm)	215	-	145
Potenza normale/booster (W)	2100/3000	-	1200/1600
Posteriore Destro			
Tipologia	Induttore	-	Induttore
Diametro (mm)	150	-	210
Potenza normale/booster (W)	1200/1600	-	2100/3000
Centrale			
Tipologia	Induttore	-	-
Diametro (mm)	320	-	-
Potenza normale/booster (W)	2500/3600	-	-
Dati Tecnici			
Tensione (V)	220-240	230	220-240
Frequenza (Hz)	50/60	50/60	50/60
Dimensioni			
Dimensioni del prodotto AxLxP (mm)	53x900x510	54x770x510	54x770x510
Dimensioni MIN foro incasso LxP (mm)	860x490	750x480	750x480
Peso netto/lordo (kg)	15,6/16,8	14,5/15,6	11,1/12,1
Codice EAN	8050147646915	8050147574584	8050147662267

HS 3377C BF	HB 0577B NE	HS 1865C CPBF	HS 4960C CPNE	HS 2560C BF
77	77	65	60	60
Nero	Nero	Nero	Nero	Nero
Bisellatura frontale	Filo top	Profilo anteriore bisellato	Filo Top	Bisellatura frontale
-	-	•	•	-
•	•	•	•	•
4	4	4	4	4
-	-	-	-	-
•	•	•	•	• (2x)
-	-	-	-	-
-	-	-	-	-
-	-	-	-	-
-	-	-	-	-
Comandi indipendenti con slider	Comandi indipendenti a sfioramento	Comandi indipendenti con Slider	Comandi indipendenti con Slider	Comandi indipendenti con slider
•	-	•	-	•
-	-	-	-	-
Bollire, Sobbollire, Fondere e Mantenere in caldo	Bollire, Sobbollire, Fondere e Mantenere in caldo	Bollire, Sobbollire, Fondere e Mantenere in caldo	Bollire, Sobbollire, Fondere e Mantenere in caldo	Bollire, Sobbollire, Fondere e Mantenere in caldo
•	•	•	•	•
•	•	•	•	•
•	•	•	•	•
•	•	•	•	•
•	•	•	•	•
2,5-4-6-7,2	2,5-4-6-7,2	2,5-4-6-7,2	2,5-4-6-7,2	2,5-4-6-7,2
-	-	-	-	-
-	-	-	-	-
-	-	-	-	-
-	-	-	-	-
-	-	-	-	-
-	-	-	-	-
-	-	-	-	-
Induttore	Induttore	Induttore	Induttore	Induttore
180x230	180x230	180x230	180x230	180x230
1750/2200	1750/2200	1750/2200	1750/2200	1750/2200
Induttore	Induttore	Induttore	Induttore	Induttore
180x230	180x230	180x230	180x230	180x230
1750/2200	1750/2200	1750/2200	1750/2200	1750/2200
Induttore	Induttore	Induttore	Induttore	Induttore
145	145	145	145	180x230
1200/1600	1200/1600	1200/1600	1200/1600	1750/2200
Induttore	Induttore	Induttore	Induttore	Induttore
210	210	210	210	180x230
2100/3000	2100/3000	2100/3000	2100/3000	1750/2200
-	-	-	-	-
-	-	-	-	-
-	-	-	-	-
220-240	220-240	220-240	220-240	220-240
50/60	50/60	50/60	50/60	50/60
54x770x510	54x770x510	54x650x510	54x590x510	54x590x510
750x480	560x480	560x480	560x480	560x480
11,1/12,1	11,1/12,1	10,5/11,5	9,4/10,4	10,1/11,1
8050147583104	8050147592182	8050147662281	8050147662274	8050147583081

**PIANI COTTURA
A INDUZIONE**
HB 8460B NE/W
HB 4860B NE
HQ 2260S NE
HQ 0930S NE

Larghezza piano cottura (cm)	60	60	60	30
Colore piano cottura	Bianco	Nero	Nero	Nero
Finitura vetro	Filo top	Filo top	Filo top	Filo top
Cotture				
Induzione	•	•	•	•
Vetroceramica	-	-	-	-
Caratteristiche Principali				
Numero zone di cottura	4	4	4	2
Flexi Duo	-	-	-	-
Combi Duo	•	•	-	-
Flexi Zone (numero/posizione)	-	-	-	-
Zona Doppia (numero/posizione)	-	-	-	-
Tipologia di comandi Touch Control	Comandi indipendenti a sfioramento	Comandi indipendenti a sfioramento	Comandi centrali a sfioramento	Comandi centrali a sfioramento
Tipologia di comandi Vetroceramica	-	-	-	-
Regolazione slider	-	-	-	-
My Menu - Metodi di cottura pre-impostati	Bollire, Sobbollire, Fondere e Mantenere in caldo	Bollire, Sobbollire, Fondere e Mantenere in caldo	Bollire, Sobbollire, Fondere e Mantenere in caldo	Bollire e Mantenere in caldo
Funzione Booster	•	•	•	•
Funzione Timer	•	•	•	•
Funzione rilevamento pentole	•	•	•	•
Spie di calore residuo	•	•	•	•
Sicurezza bambini	•	•	•	•
Regolazione adattatore di potenza (kW)	2,5-4-6-7,2	2,5-4-6-7,2	2,5-4-6-7,2	2,5-4-6-7,2
Potenza elettrica assorbita (W)	-	-	-	-
Zone Cottura				
Anteriore Sinistro				
Tipologia	Induttore	Induttore	Induttore	-
Diametro (mm)	145	145	145	-
Potenza normale/booster (W)	1200/1600	1200/1600	1200/1600	-
Posteriore Sinistro				
Tipologia	Induttore	Induttore	Induttore	-
Diametro (mm)	210	210	210	-
Potenza normale/booster (W)	2100/3000	2100/3000	2100/3000	-
Anteriore Destro				
Tipologia	Induttore	Induttore	Induttore	Induttore
Diametro (mm)	180x230	180x230	180	145
Potenza normale/booster (W)	1750/2200	1750/2200	1750/2200	1200/1600
Posteriore Destro				
Tipologia	Induttore	Induttore	Induttore	Induttore
Diametro (mm)	180x230	180x230	145	210
Potenza normale/booster (W)	1750/2200	1750/2200	1200/1600	2100/3000
Centrale				
Tipologia	-	-	-	-
Diametro (mm)	-	-	-	-
Potenza normale/booster (W)	-	-	-	-
Dati Tecnici				
Tensione (V)	220-240	220-240	220-240	220-240
Frequenza (Hz)	50/60	50/60	50/60	50/60
Dimensioni				
Dimensioni del prodotto AxLxP (mm)	54x590x510	54x590x510	54x590x510	54x284x510
Dimensioni MIN foro incasso LxP (mm)	560x480	560x480	560x480	275x490
Peso netto/lordo (kg)	10,1/11,1	10,1/11,1	10,1/11,1	5,6/6
Codice EAN	8050147582008	8050147577035	8050147585511	8050147592380

Larghezza piano cottura (cm)	83 cm
Finitura/Colore piano cottura	Nero
Profilo vetro	Neutro
Tipo di display	
Tipologia di comandi	Slider Touch
Posizione comandi	Frontali
Caratteristiche principali	
Numero zone di cottura	4
Numero di induttori	4
Flexi Duo	•
Livelli di potenza	9+Booster
Funzioni Automatiche:	
Cottura rapida	•
Mantenere in caldo	•
Funzione Timer	•
Funzione rilevamento pentole	•
Spie di calore residuo	•
Sicurezza bambini	•
Regolatore di potenza (kW)	31-4,5-7,4 kW
Installazione Facilitata (4 molle di fissaggio)	•
Possibilità installazione a filo	•
Zone cottura	
Anteriore Sinistro	
Forma induttore/diametro (mm)	octa/190-210
Potenza normale/booster (W)	1650/1850
Anteriore Destro	
Forma induttore/diametro (mm)	round/160
Potenza normale/booster (W)	1200/1400
Posteriore Sinistro	
Forma induttore/diametro (mm)	octa/190-210
Potenza normale/booster (W)	2100/3000
Posteriore Destro	
Forma induttore/diametro (mm)	round/200
Potenza normale/booster (W)	2300/3000
Informazioni tecniche cappa	
Tipologia	Cappa Integrata
Classe di efficienza energetica	A
Numero motori	1
Potenza motori (cad.) (W)	250
Pressione (Pa)	N/A
Numero velocità	3 + 2 Booster
Efficienza fluidodinamica- FDE (%)	30
Capacità di aspirazione alla potenza minima (m ³ /h)	185
Capacità di aspirazione alla potenza massima (m ³ /h)	405
Capacità di aspirazione in condizioni di uso Boost (m ³ /h)	600
Rumorosità alla potenza minima (dBA)	46
Rumorosità alla potenza massima (dBA)	62
Rumorosità in condizioni di uso Boost (dBA)	71
Cappa filtrante/aspirante	•/•
Caratteristiche principali	
Sistema di aspirazione	Aspirante convertibile in filtrante con kit filtrante FK VH S - C
Tipologia di comandi	Slider Touch
Temporizzatore	•
Indicatore saturazione dei filtri	•
N° filtri grassi	1
Tipo filtro grassi	In alluminio, lavabile in lavastoviglie
N° filtri ceramici	4
KIT modalità filtrante	-
Accessori	
Codice commerciale filtri ceramici	CF VH 4 - C
Codice filtri ceramici	859991633870
Codice commerciale KIT modalità filtrante	FK VH S - C
Codice KIT modalità filtrante	859991633860
Informazioni tecniche generali	
Dati tecnici	
Potenza max nominale (W)	7400
Tensione (V)	220-240/380-415
Frequenza (Hz)	50/60
Dimensioni	
Diametro tubo in uscita (mm)	Rettangolare 89x227 (AxL)
Dimensioni del prodotto AxLxP (mm)	225x830x515
Dimensioni prodotto imballato AxLxP (mm)	530x915x600
Peso netto/lordo (Kg)	23,4/30,5
Codice EAN	5054645664726

FRIGORIFERI E CONGELATORI



NUOVO FRIGORIFERO DA INCASSO.

Frutta, verdura, carne, pesce e dessert: la spesa settimanale è il risultato di una selezione accurata per portare sulla tavola i cibi più freschi e gustosi, amati da tutta la famiglia. Per questo motivo, una volta a casa la stessa cura andrebbe rivolta alla conservazione degli ingredienti.

Il nuovo frigorifero da incasso Hotpoint riesce a soddisfare queste esigenze, grazie alla tecnologia **Food Care System**, capace di **prolungare la freschezza fino a 2 settimane*** di frutta e verdura conservate nella cavità, e all'utilissimo **cassetto Fresh Zone+** che ti permette di selezionare diversi livelli di umidità per una conservazione ottimale.



La freschezza che dura più a lungo.



FOOD CARE SYSTEM

Il nuovo frigorifero da incasso Hotpoint non lascia nulla al caso: grazie a **Food Care System** avrai una conservazione ottimale e una **freschezza che dura fino a 2 settimane* per frutta e verdura**. Questo è possibile grazie al monitoraggio costante della temperatura che viene mantenuta stabile e omogenea**, dalla **Tecnologia Multi Cool Flow**.



CASSETTO FRESH ZONE+

Un cassetto appositamente progettato per frutta e verdura, grazie alla presenza di un **selettore di umidità** che consente di **creare l'ambiente di conservazione ideale**, per preservare la freschezza del cibo **fino a 15 giorni*****.



* Test interno basato sulla perdita di peso e sulla qualità visiva, considerando frutta e verdura comuni. Valido solo per i modelli con fan.

** Sulla base dei test interni, con una fluttuazione media massima della temperatura di +/-0,3 C. Misurata nel nucleo del simulante alimentare collocato su ogni scaffale del compartimento degli alimenti freschi, a temperatura normale.

*** Test interno basato sulla perdita di peso e sulla qualità visiva, considerando frutta e verdura comuni.

Tecnologie avanzate per performance a 360°.



ACTIVE FRESH

Una tecnologia avanzata che ripristina rapidamente **la temperatura ideale** nel frigorifero ogni volta che si apre la porta.



FRESH ZONE 0°C

Un cassetto dedicato per conservare carne e pesce sempre alla temperatura* ideale.



QUICK FREEZE PAD

Un pad in alluminio estraibile per riporre ingredienti o preparazioni e precongelerle, evitando che i pezzi si attacchino tra loro e preservando la loro consistenza fino al 55%** . Questo processo riduce i tempi di congelamento fino al 30%***.



LOW FROST

Aiuta a ridurre i tempi di scongelamento del freezer: meno di 30 minuti****.



* 1-2°C con impostazione standard del frigorifero a 4°C/Media, ambiente 25°C. In conformità alla norma EN 62552-1/-2/-3:2020.

** Test interno eseguito con procedura di congelamento standard in un sacchetto di plastica nella vaschetta Easy Find senza Pad in alluminio vs. Pad in alluminio senza sacchetto di plastica nella vaschetta Easy Find.

*** Test interno eseguito con diversi tipi di carne e pesce di peso standard, congelati in sacchetti di plastica nella vaschetta Easy Find con e senza cuscinetto di alluminio.

**** Basato su test interno con formazione di ghiaccio nella cavità del congelatore da 0,5 a 1 cm di strato di gelo. L'attività di pulizia manuale del ghiaccio deve essere effettuata con il raschietto fornito in dotazione, come da indicazioni IFU.



Funzionalità smart per una organizzazione più semplice.



BALCONCINI FLESSIBILI

Pratici balconcini che possono essere spostati per ospitare bottiglie di altezza diversa.



PORTABOTTIGLIE

Per riporre in tutta sicurezza fino a 5 bottiglie o articoli piatti di grandi dimensioni.



VASSOIO EASY FIND

Scomparto facilmente accessibile per riporre i cibi preferiti e di piccole dimensioni e mantenere tutto in ordine.



GUARNIZIONE HI DEFENCE

Impedisce la formazione di muffa e l'ingiallimento, allungando la vita utile della guarnizione.



TOUCH DISPLAY

Un nuovo elegante display integrato sulla parte superiore del frigo per accedere facilmente ad ogni funzione.

Installazione invisibile, design affidabile.

Design flessibile, installazione più semplice, estetica premium, tutto grazie a un nuovo sistema di installazione di traini invisibili che introduce una perfetta integrazione in ogni cucina.

BUILT-IN IL TOTAL NO FROST LARGO 70CM.

La garanzia di una freschezza
che dura più a lungo.

L'innovativo frigorifero Total No Frost largo 70cm con **Food Care System**, una tecnologia avanzata che permette di preservare la freschezza degli alimenti più a lungo, creando l'ambiente di conservazione ideale, dove ogni ingrediente mantiene il suo colore naturale e la sua consistenza, indipendentemente da dove è posizionato.

Il più capiente nella sua categoria*.

Ma c'è molto di più!

Infatti la sua capiente cavità ti aiuta ad avere ancora più spazio, offrendo una **capacità extra del +50%*** rendendolo il più capiente sul mercato nella sua categoria.

Scopri la freschezza che dura più a lungo.



Il frigorifero da incasso Total No Frost non lascia nulla al caso, infatti l'**affidabile Food Care System** permette una conservazione ottimale e una freschezza duratura.

Una temperatura stabile per ogni alimento.



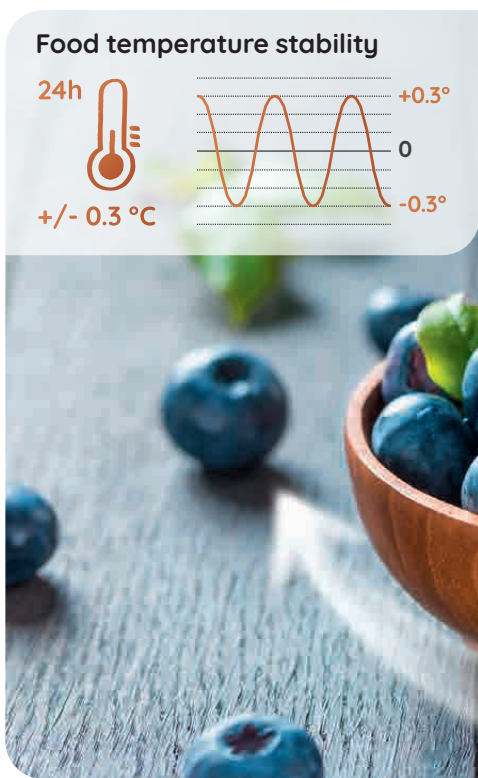
La circolazione dell'aria è fondamentale infatti il **MultiCool Flow** garantisce una distribuzione uniforme dell'aria grazie alle aperture situate sui ripiani superiori e intermedi del frigorifero.

In questo modo, il MultiCool Flow crea un ambiente di conservazione ideale per gli alimenti, dove la temperatura è mantenuta stabile in tutta la cavità**, e il cibo mantiene il suo colore naturale e la sua consistenza, ovunque lo si conservi nel frigorifero***.

* Sulla base del totale della capacità netta dichiarata dai produttori concorrenti considerando il segmento dei frigoriferi no frost da incasso e riferito a tutti i modelli con 394lt di capacità netta totale venduti con i marchi Whirlpool Corporation: Whirlpool, Hotpoint/Ariston, KitchenAid.

** Sulla base di test interni, la fluttuazione media massima della temperatura (+/- 0,3°C) è stata misurata nel nucleo degli alimenti posizionato su ciascun ripiano a temperatura normale.

*** Sulla base di test interni, la differenza di temperatura massima misurata è di 0,6° tra il ripiano più freddo e quello più caldo con un'impostazione della temperatura normale (4°). I risultati possono variare a diverse impostazioni di temperatura.



La conservazione migliore per ogni ingrediente.



MULTIFRESH ZONE

Un cassetto spazioso che offre la possibilità di impostare **3 diversi livelli di temperatura** dedicati a pesce e carne, latticini, frutta e verdura.

Affinché sia sempre possibile creare le condizioni ideali per conservare i diversi tipi di alimenti.



ULTRA FRESH ZONE+

Un cassetto sigillato appositamente progettato per frutta e verdura, grazie alla presenza di un **selettore di umidità** che consente di creare l'ambiente di conservazione ideale, per preservare la freschezza del cibo **fino a 15 giorni***.



TOTAL NO FROST

Uno speciale sistema di ventilazione che **evita la formazione di brina** nel frigorifero e l'accumulo di ghiaccio nel congelatore, in modo che non sia più necessario sbrinare.



ACTIVE FRESH

Una tecnologia avanzata che ripristina rapidamente **la temperatura ideale** nel frigorifero ogni volta che si apre la porta.

* Test interno basato sulla perdita di peso e sulla qualità visiva, considerando frutta e verdura comuni.

La capacità più grande, unita alla migliore organizzazione.

L'innovativo frigorifero da incasso Total No Frost presenta **la capacità più grande della sua categoria***, offrendo **+50% di spazio extra**** per organizzare sempre al meglio la tua spesa.

Trova il posto giusto per ogni alimento.



VASSOIO EASY FIND

Uno spazio pratico per raggiungere facilmente tutti gli alimenti mantenendo il congelatore organizzato.



PORTABOTTIGLIE

Un ripiano dedicato per riporre in sicurezza fino a 5 bottiglie, creando così più spazio per altri oggetti nel frigorifero.



BALCONCINI FLESSIBILI

Pratici balconcini che possono essere spostati per ospitare bottiglie di altezza diversa.

Alta efficienza, basso rumore.



EFFICIENZA

La gamma di frigoriferi da incasso Total No Frost è ad alta efficienza energetica, arrivando infatti fino alla Classe D.



SILENZIO

Estremamente efficiente, incredibilmente silenzioso. L'innovativo frigorifero Total No Frost da incasso raggiunge i 32dbA rendendolo il più silenzioso nella sua categoria***.

Installazione invisibile, design affidabile.

Design flessibile, installazione più semplice, estetica premium, tutto grazie a un innovativo **sistema di installazione di traini invisibili** che introduce una perfetta integrazione in ogni cucina.

* Sulla base del totale della capacità netta dichiarata dai produttori concorrenti considerando il segmento dei frigoriferi no frost da incasso e riferito a tutti i modelli con 394lt di capacità netta totale venduti con i marchi Whirlpool Corporation: Whirlpool, Hotpoint/Ariston, KitchenAid.

** Rispetto al frigorifero con congelatore Hotpoint standard da incasso 55cm No Frost.

*** Sulla base del livello di rumorosità dichiarato dai produttori concorrenti considerando il segmento dei frigoriferi no frost da incasso e riferito a tutti i modelli con 32 dB di rumorosità venduti con i marchi Whirlpool Corporation: Whirlpool, Hotpoint/Ariston, KitchenAid.

Design e fattura artigianale di qualità superiore.

L'innovativo frigorifero combinato da incasso Hotpoint Total No Frost si integra perfettamente in qualsiasi ambiente. Gli eleganti interni danno al frigorifero un gusto contemporaneo, per una cucina di design.



DISPLAY TOUCH INTEGRATO

per controllare agevolmente ogni funzione con la possibilità di impostare la temperatura del frigorifero e del congelatore*.



LUCE A LED SUPERIORE

per garantire la massima visibilità in ogni angolo del frigorifero e per vedere il cibo sotto una nuova luce.



FINITURE IN METALLO

per una combinazione di funzionalità, stile ed estetica.



ESCLUSIVO MOTIVO DECORATIVO HOTPOINT

dei cassetti e delle manopole: per un tocco di stile in più.

* Disponibile sui modelli classe energetica E e superiori.

Più spazio per i tuoi alimenti.

LUCI INTERNE LED

La luce chiara e brillante dei led e la loro **posizione nella parte superiore** del reparto frigorifero garantiscono ovunque una massima visibilità.

GRIGLIA PORTABOTTIGLIE

Cromata e ultraresistente, è ideale per riporre facilmente fino a 4 bottiglie o contenitori.

RIPIANI IN VETRO

Robusti e con finiture preziose, i ripiani in vetro rendono gli interni più eleganti e luminosi.

MULTIFRESH ZONE

Fino a tre diversi livelli di temperatura per conservare diversi tipi di alimenti.

BALCONCINI CONTROPORTA

In posizione più funzionale sulla controporta, **resistenti e trasparenti** per consentire l'immediata visibilità degli alimenti che si usano di più.

ULTRA FRESH ZONE+

Cassetto completamente estraibile per mantenere fresca frutta e verdura

CASSETTI VANO FREEZER

Più grandi e con dimensioni diverse per permettere di trovare il posto giusto per ogni cibo. E con i ripiani in vetro, c'è più spazio a disposizione.

GUARNIZIONI HI-DEFENCE

Per garantire ai cibi una barriera protettiva davvero completa, Hotpoint ha sviluppato le **guarnizioni Hi-Defence antimuffa e antibatteriche**, che proteggono anche le zone più esterne del combinato.



FRIGORIFERI COMBINATI HOTPOINT.



Fino a 15 giorni* di freschezza.



ULTRA FRESH ZONE+

Il cassetto Ultra Fresh Zone+ è dotato di un selettore di umidità appositamente progettato per prolungare la freschezza di frutta e verdura fino a 15 giorni* semplicemente scegliendo le condizioni di conservazione ideali. 3 diverse opzioni regolabili per impostare ogni volta il livello ottimale di umidità che garantisce una perfetta conservazione a seconda dell'alimento inserito (frutta, verdura o entrambe).



La temperatura perfetta per ogni cibo.



MULTI FRESH ZONE

Multi Fresh Zone è uno speciale cassetto che offre la possibilità di impostare 3 livelli di temperatura diversi. Agendo opportunamente sulla manopola, è possibile creare le condizioni ideali per la conservazione di latticini, carne e pesce e frutta e verdura.



* In base alla perdita di peso e all'aspetto visivo, considerando frutta e verdura comune. Test interni.

Tecnologia avanzata per una cura totale.



MULTICOOL FLOW

Grazie alle aperture sui ripiani superiore e centrale, il sistema distribuisce l'aria fredda in modo uniforme mantenendo la temperatura dei cibi stabile nell'intera cavità del frigorifero.



TOTAL NO FROST

Evita la formazione di ghiaccio: la necessità di sbrinare è solo un ricordo grazie al sistema di ventilazione Total No Frost.



COMPRESSORE ACTIVE INVERTER

Riduce al minimo consumo energetico, rumore e vibrazioni per migliori prestazioni e un livello di rumorosità ridotto.



GUARNIZIONE HI DEFENCE

Impedisce la formazione di muffa e l'ingiallimento, allungando la vita utile della guarnizione.



Tutti gli alimenti al proprio posto e un posto per ogni alimento.

Bottiglie alte, recipienti voluminosi, cibi delicati: le nostre soluzioni modulari per la gestione dello spazio consentono di conservare gli alimenti secondo le proprie necessità e abitudini con semplici gesti.



PORTABOTTIGLIE

per riporre in tutta sicurezza fino a 5 bottiglie o articoli piatti di grandi dimensioni.



BALCONCINI FLESSIBILI

per bottiglie di altezza diversa.



VASSOIO EASY FIND

scomparto facilmente accessibile dove riporre i cibi preferiti e di piccole dimensioni per mantenere il congelatore in ordine.



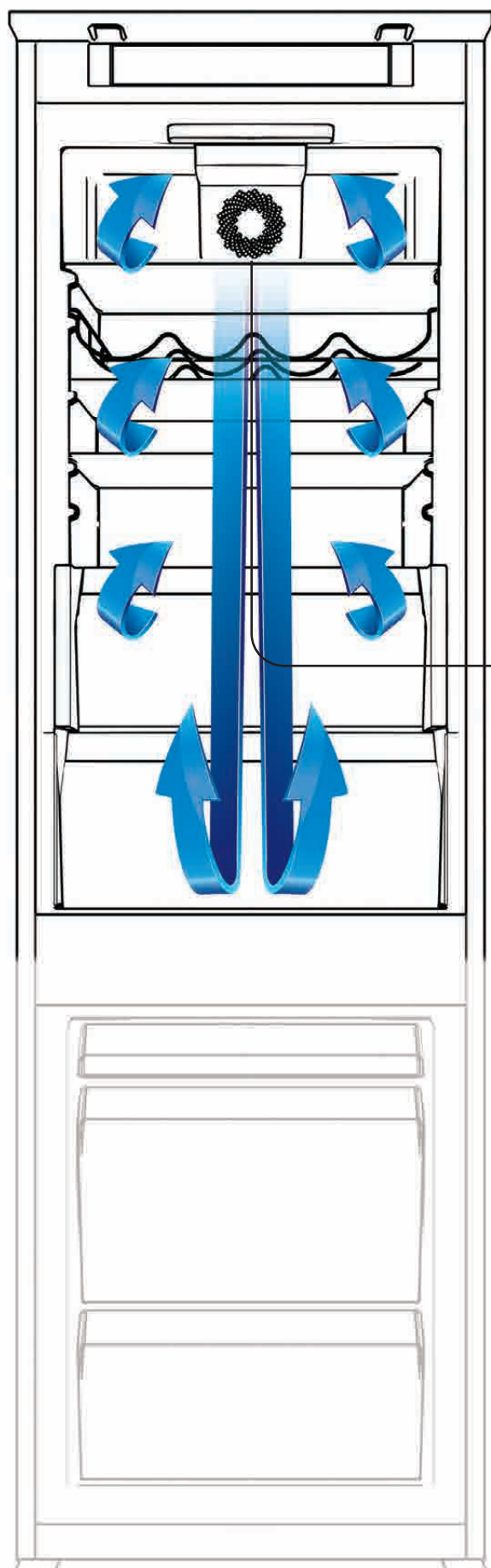
FREEZER OPEN SPACE

per conservare facilmente articoli alti o voluminosi rimuovendo i due cassetti inferiori.





Ventilazione Air Technology. La perfetta circolazione dell'aria.



Per avere in casa cibi sempre freschi, non occorre più fare la spesa tutti i giorni. L'aria che circola nel reparto frigorifero mantiene la temperatura costante ed uniforme e preserva il giusto livello di umidità, evitando la disidratazione dei cibi.



Il design più lineare e compatto, riduce al minimo l'ingombro e il rumore.

Low Frost.

Vano freezer con più spazio e meno ghiaccio.



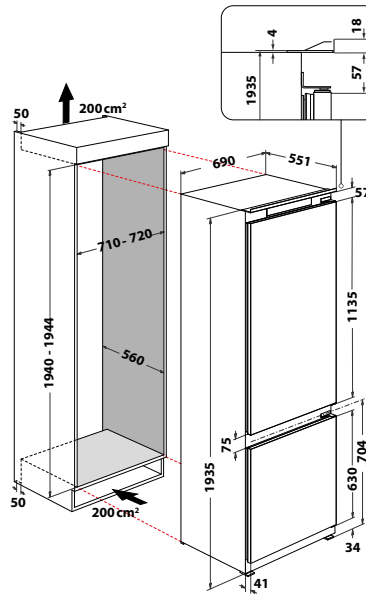
Il vano freezer Hotpoint con tecnologia Low Frost, grazie all'evaporatore avvolto nella cella e ai ripiani in vetro che sostituiscono le griglie, offre più spazio per conservare i cibi con maggiore flessibilità e sempre nel massimo ordine. Minori, inoltre, sono le perdite di tempo per sbrinare il vano freezer: la tecnologia Low Frost riduce la formazione di ghiaccio, e rimuoverlo è più facile perché si forma solo sulle pareti.



Prezzo di listino: € 2.290

EAN 5054645661060

HA SP70 T132
COMBINATO TOTAL NO FROST
LARGO 70 CM



- Classe di efficienza energetica: D
- K3: altezza 193 cm
- Display Touch interno
- **Total No Frost**
- Classe di rumorosità: B, 32 dBA
- Dimensioni (AxLxP): 1935x690x551 mm
- Active Fresh: ripristina rapidamente la temperatura ideale nel frigorifero
- Capacità netta totale: 394 L (295 L frigo/99 L freezer)
- Sistema di scongelamento del freezer automatico
- Illuminazione a LED
- **Compressore Active Inverter**
- **Multi Fresh Zone**: 3 diverse temperature per la perfetta conservazione di: Carne & Pesce; Latticini; Frutta & Verdura
- Balconcino porta-formaggi
- **Fresh Zone +**, cassetto frutta e verdura con slider per controllo umidità integrato
- 6 ripiani, 3 cassette nel freezer
- **Food Care System**
- Griglia porta-bottiglie
- Vaschetta per il ghiaccio
- Guarnizioni Hi-Defence
- Controllo assistito dell'umidità
- Cerniere a destra, Porta reversibile
- Fast Freezing, Fast Cooling

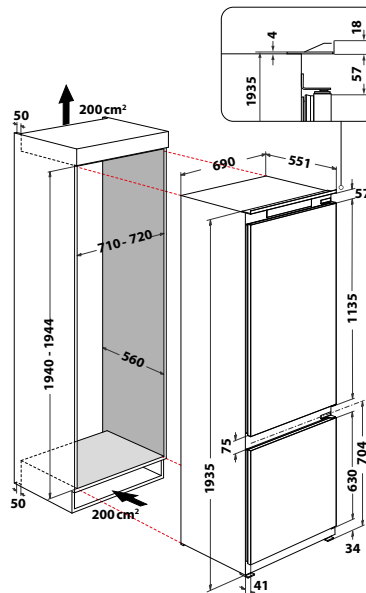
• Registra il tuo prodotto per **10 ANNI** DI SERVIZI DI RIPARAZIONE A PREZZO FISSO FORFETTARIO SENZA COSTO DEI RICAMBI (info pag. 14)



Prezzo di listino: € 1.960

EAN 5054645661176

HA SP70 T121
COMBINATO TOTAL NO FROST
LARGO 70 CM



- Classe di efficienza energetica: E
- K3: altezza 193 cm
- Display Touch interno
- **Total No Frost**
- Classe di rumorosità: B, 32 dBA
- Dimensioni (AxLxP): 1935x690x551 mm
- Active Fresh: ripristina rapidamente la temperatura ideale nel frigorifero
- Capacità netta totale: 394 L (295 L frigo/99 L freezer)
- Sistema di scongelamento del freezer automatico
- Illuminazione a LED
- **Compressore Active Inverter**
- Balconcino porta-formaggi
- **Fresh Zone +**, cassetto frutta e verdura con slider per controllo umidità integrato
- 6 ripiani, 3 cassette nel freezer
- **Fresh Zone 0°C**: ideale per la conservazione di carne e pesce
- **Food Care System**
- Griglia porta-bottiglie
- Vaschetta per il ghiaccio
- Guarnizioni Hi-Defence
- Controllo assistito dell'umidità
- Cerniere a destra, Porta reversibile
- Fast Freezing, Fast Cooling

• Registra il tuo prodotto per **10 ANNI** DI SERVIZI DI RIPARAZIONE A PREZZO FISSO FORFETTARIO SENZA COSTO DEI RICAMBI (info pag. 14)

EAN 5054645661169

HA SP70 T111

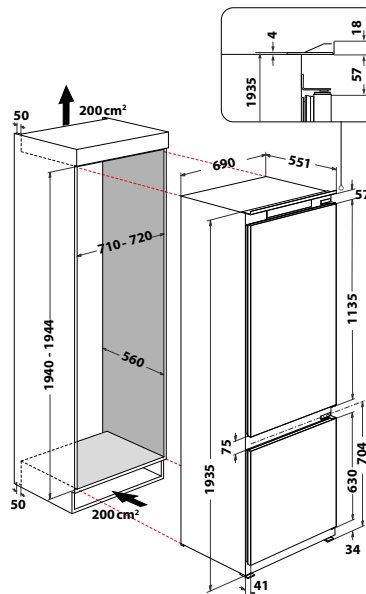
COMBINATO TOTAL NO FROST LARGO 70CM

- Classe di efficienza energetica: E
- K3: altezza 193 cm
- Display LED interno
- **Total No Frost**
- Classe di rumorosità: B, 32 dBA
- Dimensioni (AxLxP): 1935x690x551 mm
- Active Fresh: ripristina rapidamente la temperatura ideale nel frigorifero
- Capacità netta totale: 394 L (295 L frigo/99 L freezer)
- Sistema di scongelamento del freezer automatico
- Illuminazione a LED
- **Compressore Active Inverter**
- **Fresh Zone +**, cassetto frutta e verdura con slider per controllo umidità integrato
- 4 ripiani, 3 cassette nel freezer
- **Food Care System**
- Vaschetta per il ghiaccio
- Guarnizioni Hi-Defence
- Controllo assistito dell'umidità
- Cerniere a destra, Porta reversibile
- Fast Freezing, Fast Cooling

* Registra il tuo prodotto per **10 ANNI**
DI SERVIZI DI RIPARAZIONE A PREZZO
FISSO FORFETTARIO SENZA COSTO
DEI RICAMBI (info pag. 14)



Prezzo di listino: € 1.850



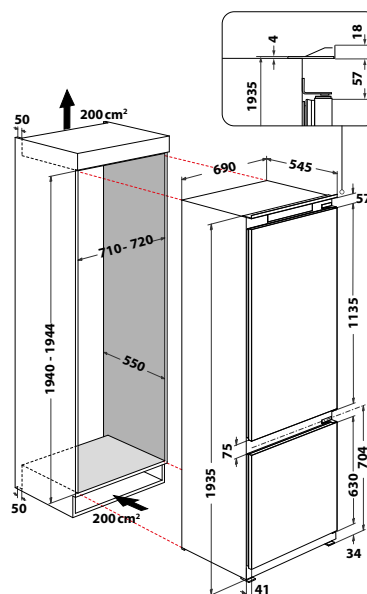


Prezzo di listino: € 1.540

EAN 8050147667842

BCB 4020 E
COMBINATO LOW FROST
LARGO 70CM

NOVITÀ



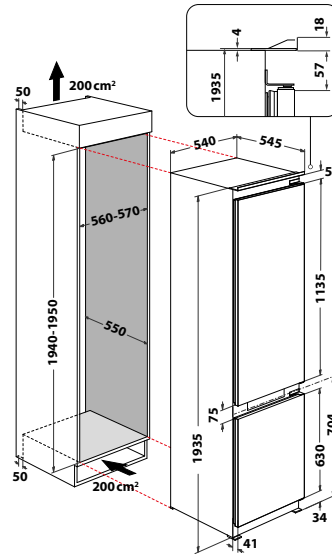
- * Classe di efficienza energetica: E
 - * Statico con sistema di ventilazione
 - * Air Ventilation Technology
 - * K3: altezza 193 cm
 - * Classe di rumorosità: B, 35 dBA
 - * Dimensioni (AxLxP): 1935x690x545 mm
 - * **Capacità netta totale: 400 L**
 (299 L frigo/101 L freezer)
 - * Sistema di raffreddamento per il frigorifero statico ventilato
 - * Sistema di raffreddamento per il freezer statico con **tecnologia Low Frost**
 - * Sistema di scongelamento del freezer manuale
 - * Illuminazione a LED
 - * **Compressore Active Inverter**
 - * **Fresh Zone**, cassetto frutta e verdura
 - * 5 ripiani, 3 cassette nel freezer
 - * Griglia porta-bottiglie
 - * Vaschetta per il ghiaccio
 - * Guarnizioni Hi-Defence
 - * Cerniere a destra, Porta reversibile
 - * Fast Cooling
- * Registra il tuo prodotto per **10 ANNI**
DI SERVIZI DI RIPARAZIONE A PREZZO
FISSO FORFETTARIO SENZA COSTO
DEI RICAMBI (info pag. 14)



EAN 8050147632925

HAC20 T322

COMBINATO TOTAL NO FROST



- * Classe di efficienza energetica: E
- * **Total No Frost**
- * Classe di rumorosità: B, 34 dBA
- * Dimensioni (AxLxP): 1935x540x545 mm
- * **Active Fresh**: ripristina rapidamente la temperatura ideale nel frigorifero
- * Capacità netta totale: 280 L (212 L frigo/68 L freezer)
- * **Compressore Active Inverter**
- * **Multitemperature Zone**: 3 diverse temperature per la perfetta conservazione di: Carne & Pesce; Latticini; Frutta & Verdura
- * **Ultra Fresh Zone +**, cassetto frutta e verdura per controllo umidità integrato
- * **Food Care System**
- * Griglia porta-bottiglie

* Registra il tuo prodotto per **10 ANNI DI SERVIZI DI RIPARAZIONE A PREZZO FISSO FORFETTARIO SENZA COSTO DEI RICAMBI** (info pag. 14)

Prezzo di listino: € 1.770

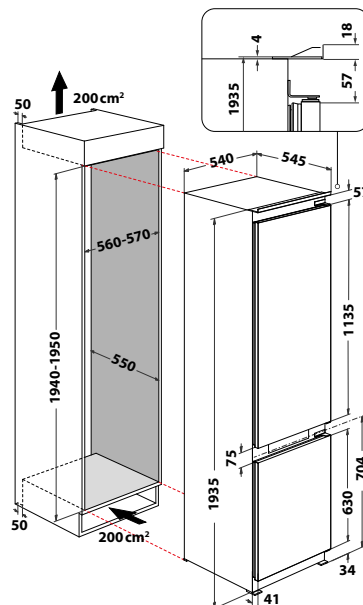


EAN 8050147672327

HAC20 T122 2

NOVITÀ

COMBINATO TOTAL NO FROST



- * Classe di efficienza energetica: E
- * **Total No Frost**
- * K3: altezza 193 cm
- * **Total No Frost**
- * Classe di rumorosità: B, 34 dBA
- * Dimensioni (AxLxP): 1935x540x545 mm
- * **Active Fresh**: ripristina rapidamente la temperatura ideale nel frigorifero
- * Capacità netta totale: 280 L (212 L frigo/68 L freezer)
- * Sistema di scongelamento del freezer automatico
- * Illuminazione a LED
- * Sistema Multicool Flow
- * **Compressore Active Inverter**
- * **Multi Fresh Zone**: 3 diverse temperature per la perfetta conservazione di: Carne & Pesce; Latticini; Frutta & Verdura
- * Balconcino porta-formaggi
- * **Fresh Zone +**, cassetto frutta e verdura con slider per controllo umidità integrato
- * 6 ripiani, 3 cassetti nel freezer
- * **Ultra Fresh Zone +**, cassetto frutta e verdura per controllo umidità integrato
- * **Food Care System**
- * Griglia porta-bottiglie
- * Vaschetta per il ghiaccio
- * Vassoio Easy Find
- * Guarnizioni Hi-Defence
- * Controllo assistito dell'umidità
- * Balconcini flessibili
- * Cerniere a destra, Porta reversibile
- * Fast Freezing

* Registra il tuo prodotto per **10 ANNI DI SERVIZI DI RIPARAZIONE A PREZZO FISSO FORFETTARIO SENZA COSTO DEI RICAMBI** (info pag. 14)

Prezzo di listino: € 1.800

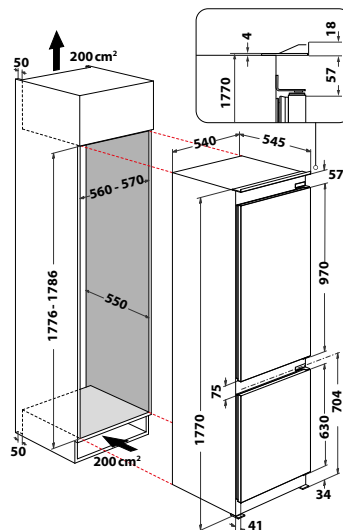
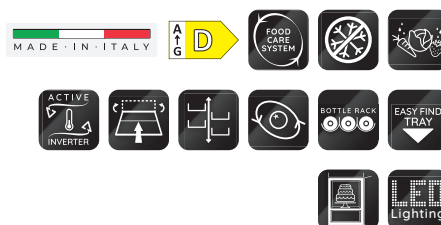


Prezzo di listino: € 1.750

DEDICATO

EAN 8050147666579

by Hotpoint



HAC18 T313

COMBINATO TOTAL NO FROST

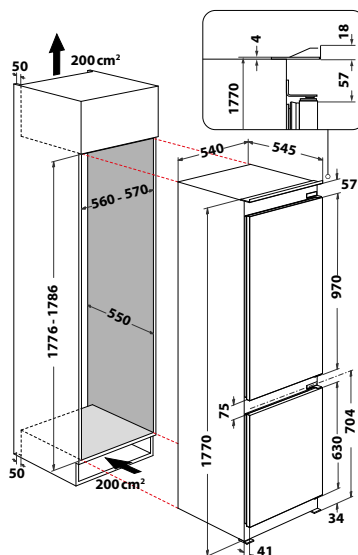
- Classe di efficienza energetica: D
- **Total No Frost**
- Classe di rumorosità: B, 34 dBA
- Dimensioni (AxLxP): 1770x560x545 mm
- Active Fresh: ripristina rapidamente la temperatura ideale nel frigorifero
- Capacità netta totale: 250 L (182 L frigo/68 L freezer)
- Parete in inox
- **Compressore Active Inverter**
- Ripiano completamente piegabile
- Balconcino porta-formaggi
- **Ultra Fresh Zone +**, cassetto frutta e verdura per controllo umidità integrato
- **Food Care System**
- Griglia porta-bottiglie
- Vaschetta per il ghiaccio
- Vassoio Easy Find
- Guarnizioni Hi-Defence
- Controllo assistito dell'umidità
- Balconcini flessibili
- Cerniere a destra, Porta reversibile
- Fast Freezing, Fast Cooling

• Registra il tuo prodotto per **10 ANNI** DI SERVIZI DI RIPARAZIONE A PREZZO FISSO FORFETTARIO SENZA COSTO DEI RICAMBI (info pag. 14)



Prezzo di listino: € 1.520

EAN 8050147666562



HAC18 T542 2

COMBINATO TOTAL NO FROST

- Classe di efficienza energetica: E
- **Total No Frost**
- Classe di rumorosità: B, 34 dBA
- Dimensioni (AxLxP): 1770x540x545 mm
- Active Fresh: ripristina rapidamente la temperatura ideale nel frigorifero
- Capacità netta totale: 250 L (182 L frigo/68 L freezer)
- **Compressore Active Inverter**
- **Multitemperature Zone**: 3 diverse temperature per la perfetta conservazione di: Carne & Pesce; Latticini; Frutta & Verdura
- **Ultra Fresh Zone +**, cassetto frutta e verdura per controllo umidità integrato
- **Food Care System**
- Griglia porta-bottiglie
- **Active Freeze**

• Registra il tuo prodotto per **10 ANNI** DI SERVIZI DI RIPARAZIONE A PREZZO FISSO FORFETTARIO SENZA COSTO DEI RICAMBI (info pag. 14)



EAN 8050147677568

HAC18D011C2

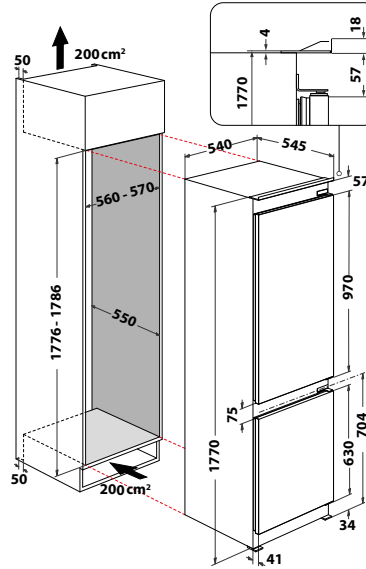
NOVITÀ

COMBINATO LOW FROST



- * Classe di efficienza energetica: D
- * Classe di rumorosità: B, 35 dBA
- * Dimensioni (AxLxP): 1770x540x545mm
- * Capacità netta totale: 266 L (187 L frigo/ 79 L freezer)
- * Sistema di raffreddamento frigorifero ventilato
- * Sistema di raffreddamento freezer low frost
- * Compressore Active Inverter
- * Griglia portabottiglie

* Registra il tuo prodotto per **10 ANNI DI SERVIZI DI RIPARAZIONE A PREZZO FISSO FORFETTARIO SENZA COSTO DEI RICAMBI** (info pag. 14)



DISPONIBILE DA GIUGNO 2024

Prezzo di listino: € 1.360



Prezzo di listino: € 1.450

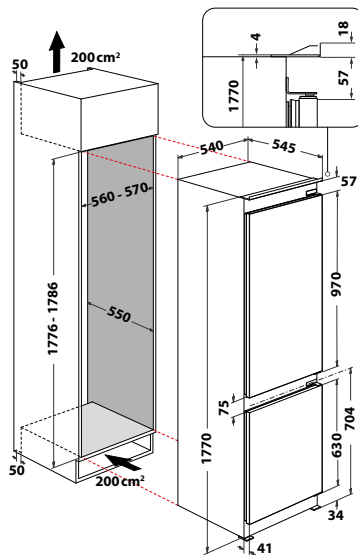
EAN 8050147666586

HAC18 T312

COMBINATO TOTAL NO FROST



- * Classe di efficienza energetica: E
- * **Total No Frost**
- * Classe di rumorosità: B, 34 dBA
- * Dimensioni (A x L x P): 1770 x 540 x 545 mm
- * **Active Fresh**: ripristina rapidamente la temperatura ideale nel frigorifero
- * Capacità netta totale: 250 L (182 L frigo/68 L freezer)
- * **Compressore Active Inverter**
- * **Ultra Fresh Zone +**, cassetto frutta e verdura per controllo umidità integrato
- * **Food Care System**
- * **Active Freeze**



* Registra il tuo prodotto per **10 ANNI** DI SERVIZI DI RIPARAZIONE A PREZZO FISSO FORFETTARIO SENZA COSTO DEI RICAMBI (info pag. 14)

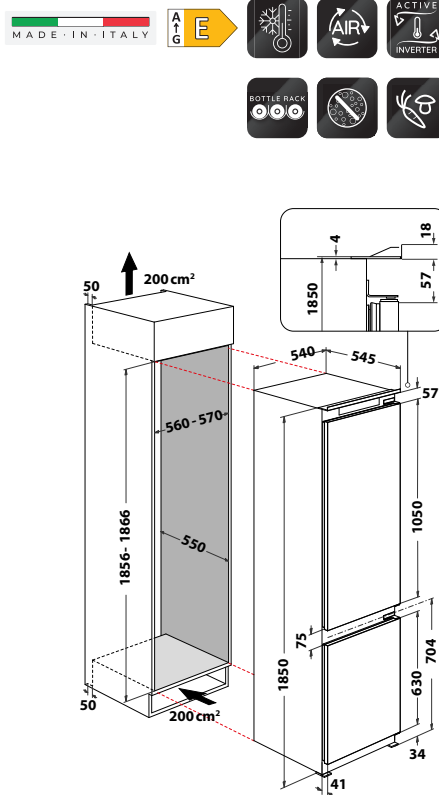


EAN 8050147605929

BCB 7525 D2

COMBINATO LOW FROST

- * Classe di efficienza energetica: E
- * Classe di rumorosità: B, 35 dBA
- * Dimensioni (AxLxP): 1850x540x545 mm
- * Capacità netta totale: 289 L (210 L frigo/79 L freezer)
- * Sistema di raffreddamento per il frigorifero statico ventilato
- * Sistema di raffreddamento per il freezer statico con **tecnologia Low Frost**
- * **Compressore Active Inverter**
- * **Fresh Zone**, cassetto frutta e verdura
- * Griglia porta-bottiglie



* Registra il tuo prodotto per **10 ANNI DI SERVIZI DI RIPARAZIONE A PREZZO FISSO FORFETTARIO SENZA COSTO DEI RICAMBI** (info pag. 14)

Prezzo di listino: € 1.230

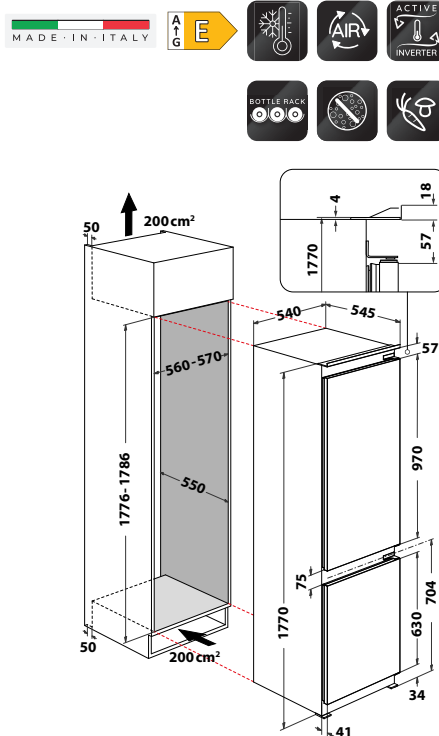


EAN 8050147605882

BCB 7030 D2

COMBINATO LOW FROST

- * Classe di efficienza energetica: E
- * Classe di rumorosità: B, 35 dBA
- * Dimensioni (AxLxP): 1770x540x545 mm
- * Capacità netta totale: 273 L (194 L frigo/79 L freezer)
- * Sistema di raffreddamento per il frigorifero statico ventilato
- * Sistema di raffreddamento per il freezer statico con **tecnologia Low Frost**
- * **Compressore Active Inverter**
- * **Fresh Zone**, cassetto frutta e verdura
- * Griglia porta-bottiglie



* Registra il tuo prodotto per **10 ANNI DI SERVIZI DI RIPARAZIONE A PREZZO FISSO FORFETTARIO SENZA COSTO DEI RICAMBI** (info pag. 14)

Prezzo di listino: € 1.230

Disponibile con apertura porte a sinistra

Modello	Colore	Cod. EAN	Prezzo di listino
BCB 7030 D S2	Bianco	8050147605899	€ 1.230

* Registra il tuo prodotto per **10 ANNI DI SERVIZI DI RIPARAZIONE A PREZZO FISSO FORFETTARIO SENZA COSTO DEI RICAMBI** (info pag. 14)



Prezzo di listino: € 1.060

EAN 8050147676059

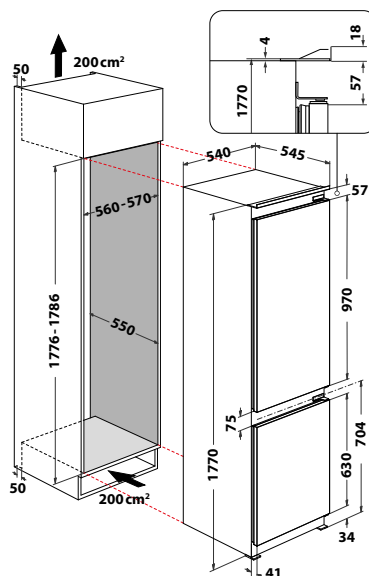
BCB 70301 E

NOVITÀ

COMBINATO LOW FROST



- * Classe di efficienza energetica: E
- * Statico
- * Display LED interno
- * Classe di rumorosità: B, 35 dBA
- * Dimensioni (AxLxP): 1770x540x545 mm
- * Capacità netta totale: 273 L (194 L frigo/79 L freezer)
- * Sistema di raffreddamento per il frigorifero statico
- * Sistema di raffreddamento per il freezer statico con **tecnologia Low Frost**
- * Sistema di scongelamento del freezer manuale
- * Illuminazione a LED
- * **Compressore Active Inverter**
- * **Fresh Zone**, cassetto frutta e verdura
- * 4 ripiani, 3 cassette nel freezer
- * Vaschetta per il ghiaccio
- * Guarnizioni Hi-Defence
- * Cerniere a destra, Porta reversibile



* Registra il tuo prodotto per **10 ANNI DI SERVIZI DI RIPARAZIONE A PREZZO FISSO FORFETTARIO SENZA COSTO DEI RICAMBI** (info pag. 14)

Disponibile con apertura porte a sinistra

Modello	Colore	Cod. EAN	Prezzo di listino
BCB 7030 S E	Bianco	8050147676066	€ 1.060

* Registra il tuo prodotto per **10 ANNI DI SERVIZI DI RIPARAZIONE A PREZZO FISSO FORFETTARIO SENZA COSTO DEI RICAMBI** (info pag. 14)



Prezzo di listino: € 980

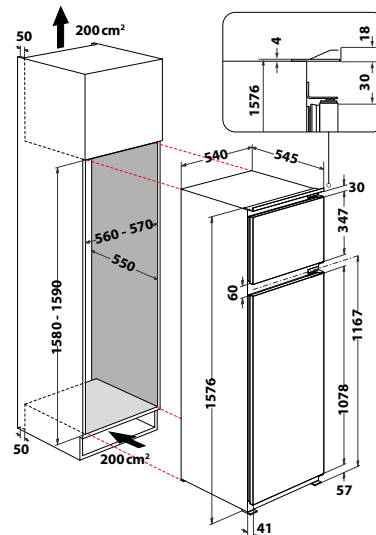
EAN 8050147671016

T 16 A2 D/HA 2

NOVITÀ

DOPPIA PORTA STATICO

- * Classe di efficienza energetica: E
- * Statico
- * Display LED interno
- * Classe di rumorosità: B, 35 dBA
- * Dimensioni (A x L x P): 1576 x 540 x 545 mm
- * Capacità netta totale: 239 L (191 L frigo/48 L freezer)
- * Sistema di raffreddamento per il frigorifero statico
- * Sistema di raffreddamento per il freezer statico
- * Sistema di scongelamento del freezer manuale
- * Illuminazione a LED
- * Balconcino porta-formaggi
- * **Fresh Zone**, cassetto frutta e verdura
- * 5 ripiani
- * Vaschetta per il ghiaccio
- * Guarnizioni Hi-Defence
- * Cerniere a destra, Porta reversibile



* Registra il tuo prodotto per **10 ANNI DI SERVIZI DI RIPARAZIONE A PREZZO FISSO FORFETTARIO SENZA COSTO DEI RICAMBI** (info pag. 14)



Prezzo di listino: € 870

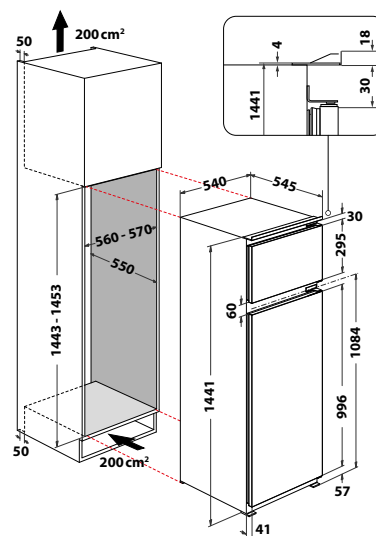
EAN 8050147669419

BD 2422/HA 2

NOVITÀ

DOPPIA PORTA STATICO

- * Classe di efficienza energetica: E
- * Statico
- * Display LED interno
- * Classe di rumorosità: C, 36 dBA
- * Dimensioni (A x L x P): 1441 x 540 x 545 mm
- * Capacità netta totale: 218 L (178 L frigo/40 L freezer)
- * Sistema di raffreddamento per il frigorifero statico
- * Sistema di raffreddamento per il freezer statico
- * Sistema di scongelamento del freezer manuale
- * Illuminazione a LED
- * Balconcino porta-formaggi
- * **Fresh Zone**, cassetto frutta e verdura
- * 4 ripiani
- * Vaschetta per il ghiaccio
- * Guarnizioni Hi-Defence
- * Cerniere a destra, Porta reversibile



* Registra il tuo prodotto per **10 ANNI DI SERVIZI DI RIPARAZIONE A PREZZO FISSO FORFETTARIO SENZA COSTO DEI RICAMBI** (info pag. 14)

Disponibile con apertura porte a sinistra

Modello	Colore	Cod. EAN	Prezzo di listino
BD 2422 S/HA 2	Bianco	8050147669433	€ 870

* Registra il tuo prodotto per **10 ANNI DI SERVIZI DI RIPARAZIONE A PREZZO FISSO FORFETTARIO SENZA COSTO DEI RICAMBI** (info pag. 14)



Prezzo di listino: € 1.390

EAN 8050147669822

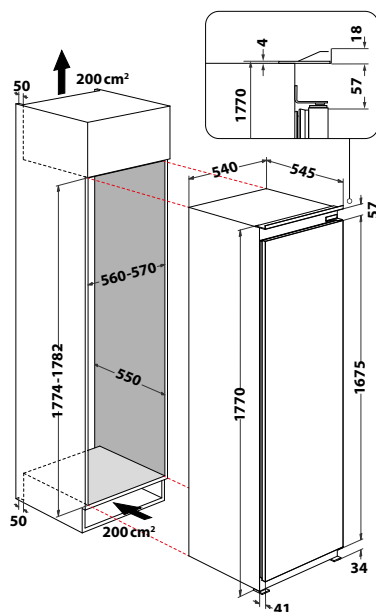
BSZ 18022

NOVITÀ

FRIGORIFERO STATICO



- * Classe di efficienza energetica: E
- * Classe di rumorosità: B, 35 dBA
- * Dimensioni (AxLxP): 1771x540x545 mm
- * Capacità netta totale: 292 L (262 L frigo/30 L freezer)
- * Freezer interno
- * Sistema di raffreddamento per il frigorifero ventilato
- * Sistema di raffreddamento per il freezer statico
- * 2 cassetti frutta e verdura
- * Balconcino portabottiglie
- * Super Cool
- * 2 cassetti frutta e verdura



* Registra il tuo prodotto per **10 ANNI** DI SERVIZI DI RIPARAZIONE A PREZZO FISSO FORFETTARIO SENZA COSTO DEI RICAMBI (info pag. 14)



Prezzo di listino: € 900

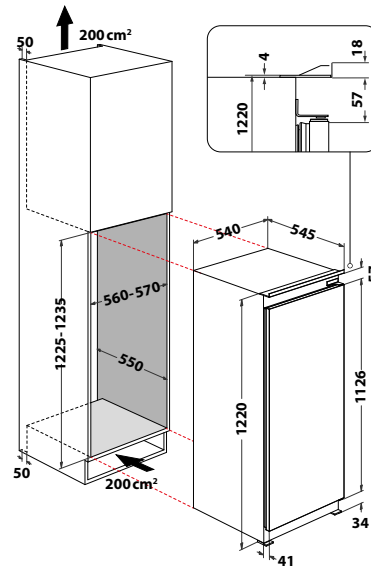
EAN 8050147669082



SZ 12 A2 D/HA 2 **NOVITÀ**

FRIGORIFERO STATICO

- * Classe di efficienza energetica: E
- * Classe di rumorosità: C, 36 dBA
- * Dimensioni (AxLxP): 1220x540x545 mm
- * Capacità netta totale: 189 L (171 L frigo/18 L freezer)
- * Freezer interno
- * Sistema di raffreddamento per il frigorifero statico
- * Sistema di raffreddamento per il freezer statico
- * Cassetto frutta e verdura
- * Balconcino portabottiglie
- * 1 cassetto frutta e verdura



* Registra il tuo prodotto per **10 ANNI** DI SERVIZI DI RIPARAZIONE A PREZZO FISSO FORFETTARIO SENZA COSTO DEI RICAMBI (info pag. 14)



Prezzo di listino: € 890

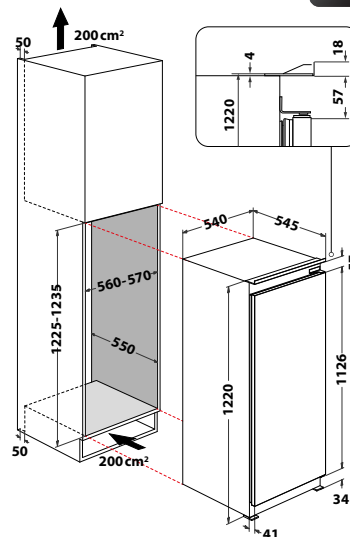
EAN 8050147669259



S 12 A1 D/HA 2 **NOVITÀ**

FRIGORIFERO STATICO

- * Classe di efficienza energetica: E
- * Classe di rumorosità: B, 35 dBA
- * Dimensioni (AxLxP): 1220x540x545 mm
- * Capacità netta totale: 209 L
- * Sistema di raffreddamento per il frigorifero statico
- * Cassetto frutta e verdura
- * Balconcino portabottiglie
- * 1 cassetto frutta e verdura



* Registra il tuo prodotto per **10 ANNI** DI SERVIZI DI RIPARAZIONE A PREZZO FISSO FORFETTARIO SENZA COSTO DEI RICAMBI (info pag. 14)



Prezzo di listino: € 830

EAN 8050147674932



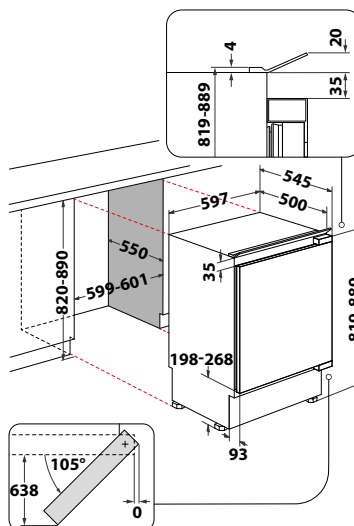
HABUF011

NOVITÀ

FRIGORIFERO STATICO

- * Classe di efficienza energetica: E
- * Classe di rumorosità: C, 41 dBA
- * Dimensioni (AxLxP): 815x596x545 mm
- * Capacità netta totale: 126 L (108 L frigo/18 L freezer)
- * Freezer interno
- * Sistema di raffreddamento per il frigorifero statico
- * Sistema di raffreddamento per il freezer statico
- * 2 cassetti frutta e verdura
- * Balconcino portabottiglie
- * 2 cassetti frutta e verdura

* Registra il tuo prodotto per **10 ANNI DI SERVIZI DI RIPARAZIONE A PREZZO FISSO FORFETTARIO SENZA COSTO DEI RICAMBI** (info pag. 14)



Prezzo di listino: € 770

EAN 8050147674666



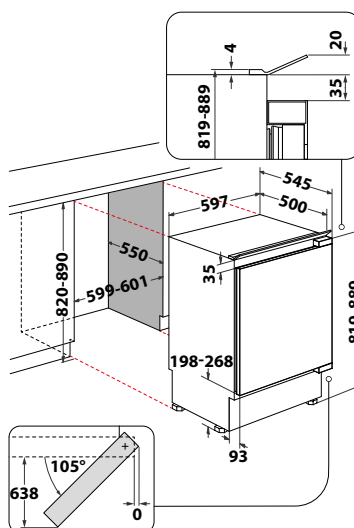
HABUL011

NOVITÀ

FRIGORIFERO STATICO

- * Classe di efficienza energetica: E
- * Classe di rumorosità: C, 39 dBA
- * Dimensioni (AxLxP): 815x596x545 mm
- * Capacità netta totale: 144 L
- * Sistema di raffreddamento per il frigorifero statico
- * 2 cassetti frutta e verdura
- * Balconcino portabottiglie
- * 2 cassetti frutta e verdura

* Registra il tuo prodotto per **10 ANNI DI SERVIZI DI RIPARAZIONE A PREZZO FISSO FORFETTARIO SENZA COSTO DEI RICAMBI** (info pag. 14)





Prezzo di listino: € 1.630

EAN 8050147669228

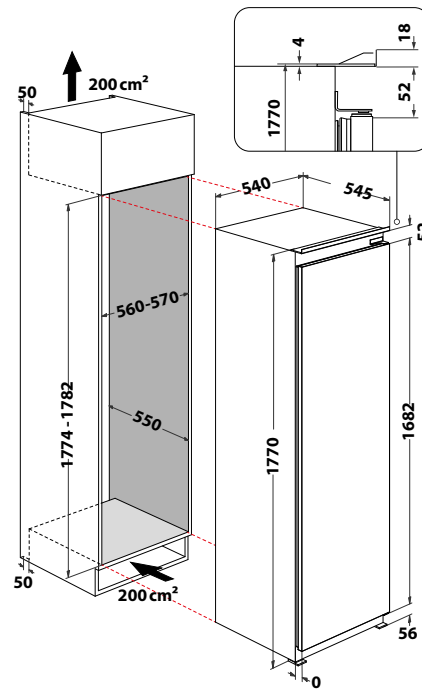
BF 1801 E F2

NOVITÀ

**CONGELATORE VERTICALE
NO FROST**



- * Classe di efficienza energetica: E
- * No Frost
- * Classe di rumorosità: C, 38 dBA
- * Dimensioni (AxLxP): 1771x540x545 mm
- * Capacità netta totale: 209 L
- * 8 cassetti
- * Vaschetta per il ghiaccio
- * Fast Freeze



* Registra il tuo prodotto per **10 ANNI**
DI SERVIZI DI RIPARAZIONE A PREZZO
FISSO FORFETTARIO SENZA COSTO
DEI RICAMBI (info pag. 14)



Prezzo di listino: € 880

EAN 8050147674925

HABUFZ011

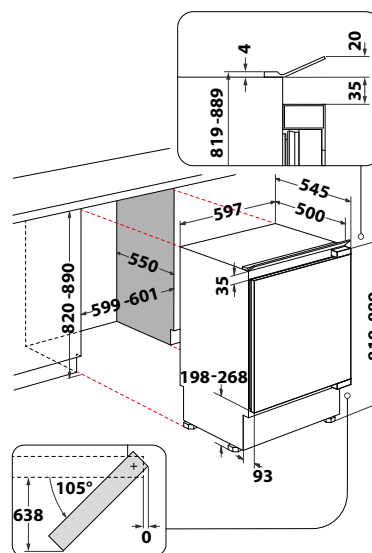
NOVITÀ

FREEZER DIRECT COOL



- * Classe di efficienza energetica: E
- * Statico
- * Noise level: 41 - noise level class: C
- * Dimensioni (AxLxP): 815x596x545 mm
- * Capacità netta totale: 91 L
- * 3 cassetti
- * Vaschetta per il ghiaccio

* Registra il tuo prodotto per **10 ANNI**
DI SERVIZI DI RIPARAZIONE A PREZZO
FISSO FORFETTARIO SENZA COSTO
DEI RICAMBI (info pag. 14)

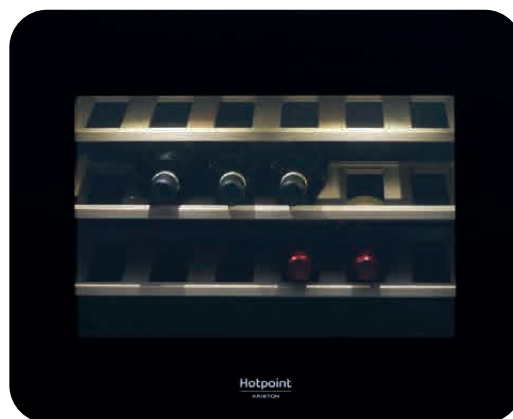


La migliore cantina è in cucina.

Grazie all'assenza di vibrazioni, alla temperatura costante e omogenea e al trattamento anti-UV del vetro della porta, le cantinette per vino Hotpoint offrono le migliori condizioni per la perfetta conservazione e l'invecchiamento ottimale del vino. Possono essere utilizzate per tenere in fresco le bottiglie prima dell'apertura e per l'invecchiamento. Offrono varie soluzioni per la conservazione. Facili da installare sia nella colonna sia sotto il top, si integrano armoniosamente con gli altri elettrodomestici della cucina.



Vassoio portabottiglie in legno di faggio massello non trattato



Porta in vetro con apertura a pressione per aprire e chiudere comodamente la cantinetta



EAN 8050147623541



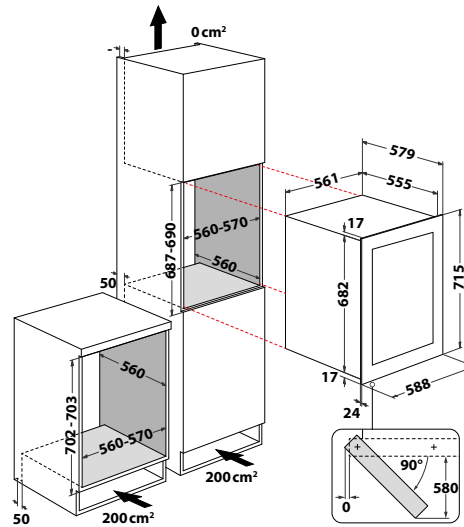
HA6 WC71101

CANTINA VINO

- * Classe di efficienza energetica: G
- * Rumorosità: 42 dBA
- * Livello di rumorosità: D
- * Dimensioni (AxLxP): 680x560x555 mm
- * Volume totale: 103 L
- * Capacità: **36 bottiglie da 0.75 L**
- * Controllo elettronico
- * Cantina monotemperatura per la conservazione del vino
- * Gestione temperatura (5°C - 20°C)
- * Ventilazione interna
- * Illuminazione interna
- * 5 ripiani in legno
- * Porta in cristallo anti UV

DISPONIBILE DA MAGGIO 2024

Prezzo di listino: € 2.500



* Perfettamente abbinabile ai Forni - Linea Estetica Class 6, pag. 41, 46 e 47

* Registra il tuo prodotto per **10 ANNI DI SERVIZI DI RIPARAZIONE A PREZZO FISSO FORFETTARIO SENZA COSTO DEI RICAMBI** (info pag. 14)



EAN 8050147623510



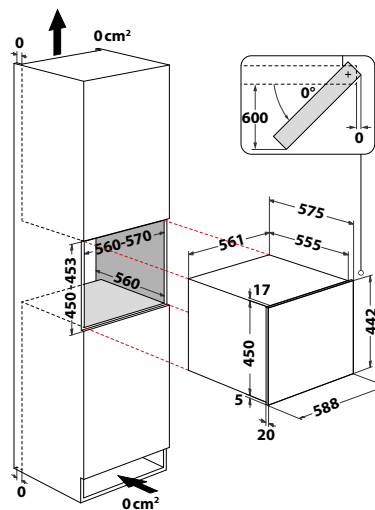
HA WC51201

CANTINA VINO

- * Classe di efficienza energetica: G
- * Rumorosità: 42 dBA
- * Livello di rumorosità: D
- * Dimensioni (AxLxP): 450x560x560 mm
- * Volume totale: 66 L
- * Capacità: **24 bottiglie da 0.75 L**
- * Controllo elettronico
- * Cantina monotemperatura per la conservazione del vino
- * Gestione temperatura (5°C - 20°C)
- * Illuminazione interna
- * 3 ripiani in legno

DISPONIBILE DA MAGGIO 2024

Prezzo di listino: € 2.210



* Registra il tuo prodotto per **10 ANNI DI SERVIZI DI RIPARAZIONE A PREZZO FISSO FORFETTARIO SENZA COSTO DEI RICAMBI** (info pag. 14)

ENERGY LABEL	
Categoria del modello di apparecchio di refrigerazione per uso domestico	1
Classe energetica	D
Consumo energia kWh/anno	181
Volume utile scomparto frigorifero (l)	187
Volume utile scomparto freezer (l)	79
Numero di stelle scomparto freezer	4 Star
Temperatura scomparto frigorifero (°C)	4
Temperatura scomparto freezer (°C)	-18
Temperatura altri scomparti (°C)	-
Tempo di risalita della temperatura	9
Capacità di congelamento	9
Classe Climatica	SN-T
Emissione di rumore aereo	35
Classe di rumorosità	B
Prodotto di incasso	
Caratteristiche generali	
Comandi elettronici	•
Display	Led
Numero di compressori	1
Compressore Active Inverter	•
Porte reversibili	•
Reperto frigorifero	
Sistema di raffreddamento	Ventilato
Sbrinamento	Low Frost (less frost)
Numero di ripiani	5
Griglia portabottiglie	•
Cassetto frutta e verdura	•
Cassetto alimenti dedicati	-
Luci Led	•
Humidity control	•
Dimensioni del prodotto (mm)	1770x540x545
Dimensioni del prodotto imballato (mm)	1840x580x608
Peso Netto/Lordo	50,6/52,2

ENERGY LABEL				
Categoria del modello di apparecchio di refrigerazione per uso domestico ¹⁾	1	1	1	1
Classe di efficienza energetica su una scala da A (bassi consumi) a G (alti consumi)	D	E	E	E
Consumo di energia kWh/anno ²⁾	205	257	257	248
Volume utile scomparto frigorifero (l)	295	295	295	299
Volume utile scomparto freezer ³⁾ (l)	99	99	99	101
Numero di stelle scomparto freezer	4	4	4	4
Temperatura scomparto frigorifero (°C)	4	4	4	4
Temperatura scomparto freezer (°C)	-18	-18	-18	-18
Temperatura altri scomparti (°C)	-	0 (chiller)	-	-
Tempo di risalita della temperatura (H)	9	9	9	13
Capacità di congelamento in kg/24h	10	10	10	12
Classe climatica: W [classe climatica] ⁴⁾	SN-T	SN-T	SN-T	SN-T
Emissioni di rumore aereo [dB(A) Re 1 pW]	32	32	32	35
Classe di rumorosità	B	B	B	B
Prodotto da Incasso	•	•	•	•
Caratteristiche generali				
Comandi elettronici	•	•	•	•
Display	Display	Display	Display	•
Numero compressori	1	1	1	1
Porte reversibili	•	•	•	•
Reparto frigorifero				
Sistema di raffreddamento	Total No Frost	Total No Frost	Total No Frost	Statico Ventilato
Sbrinamento	Automatico	Automatico	Automatico	Low Frost
Numero e tipo di ripiani	4 in cristallo	4 in cristallo	4 in cristallo	4 in vetro
Griglia portabottiglie	•	•	-	-
Cassetto Frutta e Verdura	•	•	•	•
Cassetto alimenti delicati (Carne, pesce e Latticini)	•	•	-	-
Luci LED	1	1	1	Led
Humidity control - controllo assistito umidità	•	•	-	-
Controporta frigorifero				
Numero livelli controporta	4	4	3	3
Reparto congelatore				
Sistema di raffreddamento	Automatico	Automatico	Automatico	
Sbrinamento	Automatico	Automatico	Automatico	Manuale
Totale scomparti	2	2	2	3
Numero bacinelle ghiaccio	1	1	1	1
Dimensioni				
Dimensioni del prodotto AxLxP (cm)	193,5x69x55,1	193,5x69x55,1	193,5x69x55,1	193,5x69x55,1
Dimensioni del prodotto imballato AxLxP (cm)	201,4x73,2x63	201,4x73,2x63	201,4x73,2x63	201,4x73,2x63
Codici				
Modello - Apertura porta destra	HA SP70 T132	HA SP70 T121	HA SP70 T111	BCB 4020 E
Codice EAN				

1) (1) Frigorifero con uno o più scomparti per la conservazione di alimenti freschi.

(2) Frigorifero con scomparto a temperatura moderata, apparecchio a temperatura moderata e frigorifero cantina.

(3) Raffreddatore e frigorifero con scomparto a 0 stelle.

(4) Frigorifero con scomparto a 1 stella.

(5) Frigorifero con scomparto a 2 stelle.

(6) Frigorifero con scomparto a 3 stelle.

(7) Frigo-congelatore.

(8) Congelatore verticale.

(9) Congelatore a pozzetto.

(10) Apparecchi di refrigerazione multiuso e di altro tipo.

2) basato sui risultati di prove standard per 24 ore. Il consumo effettivo dipende dalla modalità di utilizzo dell'apparecchio e dal luogo in cui è installato.

3) se l'apparecchio di refrigerazione non possiede scomparti per la conservazione di alimenti congelati indicare "L" al posto del valore e lasciare vuoto lo spazio previsto dal numero di stelle.

4) SN = sub-normal, prestazioni inalterate con temperatura esterna compresa tra i 10 e 32°C;

N = normal, prestazioni inalterate con temperatura esterna compresa tra 16 e 32°C;

ST = sub-tropical, prestazioni inalterate con temperatura esterna compresa tra 16 e 38°C;

T = tropic, prestazioni inalterate con temperatura compresa tra 16 e 43°C.

ENERGY LABEL					
Categoria del modello di apparecchio di refrigerazione per uso domestico ¹⁾	1	1	1	1	1
Classe di efficienza energetica su una scala da A (bassi consumi) a G (alti consumi)	E	E	D	E	E
Consumo di energia kWh/anno ²⁾	222	222	179	224	224
Volume utile scomparto frigorifero (l)	212	212	182	182	182
Volume utile scomparto freezer ³⁾ (l)	68	68	68	68	68
Numero di stelle scomparto freezer	4	4	4	4	4
Temperatura scomparto frigorifero (°C)	4	4	4	4	4
Temperatura scomparto freezer (°C)	-18	-18	-18	-18	-18
Temperatura altri scomparti (°C)	-	-	-	-	-
Tempo di risalita della temperatura (H)	7	7	7	7	7
Capacità di congelamento in kg/24h	7	7	7	7	7
Classe climatica: W [classe climatica] ⁴⁾	SN-T	SN-T	SN-T	SN-T	SN-T
Emissioni di rumore aereo [dB(A) Re 1 pW]	34	34	34	34	34
Classe di rumorosità	B	B	B	B	B
Prodotto da Incasso	•	•	•	•	•
Caratteristiche generali					
Comandi elettronici	•	•	•	•	•
Display pannello comandi	LED	LED	Display	Display	Display
Numero compressori	1	1	1	1	1
Porte reversibili	•	•	•	•	•
Reperto frigorifero					
Sistema di raffreddamento	Total No Frost	Total No Frost	Total No Frost	Total No Frost	Total No Frost
Sbrinamento	Automatico	Automatico	Automatico	Automatico	Automatico
Numero e tipo di ripiani	5 in cristallo	5 in vetro	4 in cristallo	4 in cristallo	4 in cristallo
Griglia portabottiglie	•	•	•	•	-
Cassetto Frutta e Verdura	•	•	•	•	•
Cassetto alimenti delicati (Carne, pesce e Latticini)	•	•	•	•	-
Luci LED	1	1	1	1	1
Humidity control - controllo assistito umidità	•	•	•	•	•
Controporta frigorifero					
Numero livelli controporta	4	4	4	4	4
Reperto congelatore					
Sistema di raffreddamento	Automatico	Automatico	Automatico	Automatico	Automatico
Sbrinamento	Automatico	Automatico	Automatico	Automatico	Automatico
Totale scomparti	3	3	2	2	2
Numero bacinelle ghiaccio	1	1	1	1	1
Dimensioni					
Dimensioni del prodotto AxLxP (cm)	193,5x54x54,5	193,5x54x54,5	177x54x54,5	177x54x54,5	177x54x54,5
Dimensioni del prodotto imballato AxLxP (cm)	200x58x60,8	200x58x60,8	184x58x60,8	184x58x60,8	184x58x60,8
Codici					
Modello - Apertura porta destra	HAC20 T322	HAC20 T122 2	HAC18 T313	HAC18 T542 2	HAC18 T312
Codice EAN	8050147632925	8050147672327	8050147666579	8050147666562	8050147666586

1) (1) Frigorifero con uno o più scomparti per la conservazione di alimenti freschi.

(2) Frigorifero con scomparto a temperatura moderata, apparecchio a temperatura moderata e frigorifero cantina.

(3) Raffreddatore e frigorifero con scomparto a 0 stelle.

(4) Frigorifero con scomparto a 1 stella.

(5) Frigorifero con scomparto a 2 stelle.

(6) Frigorifero con scomparto a 3 stelle.

(7) Frigo-congelatore.

(8) Congelatore verticale.

(9) Congelatore a pozzetto.

(10) Apparecchi di refrigerazione multiuso e di altro tipo.

2) basato sui risultati di prove standard per 24 ore. Il consumo effettivo dipende dalla modalità di utilizzo dell'apparecchio e dal luogo in cui è installato.

3) se l'apparecchio di refrigerazione non possiede scomparti per la conservazione di alimenti congelati indicare "L" al posto del valore e lasciare vuoto lo spazio previsto dal numero di stelle.

4) SN = sub-normal, prestazioni inalterate con temperatura esterna compresa tra i 10 e 32°C;

N = normal, prestazioni inalterate con temperatura esterna compresa tra 16 e 32°C;

ST = sub-tropical, prestazioni inalterate con temperatura esterna compresa tra 16 e 38°C;

T = tropic, prestazioni inalterate con temperatura compresa tra 16 e 43°C.

FRIGORIFERI
 Combinati

BCB 7525 D2

BCB 7030 D2

BCB 70301 E

ENERGY LABEL			
Categoria del modello di apparecchio di refrigerazione per uso domestico ¹⁾	1	1	1
Classe di efficienza energetica su una scala da A (bassi consumi) a G (alti consumi)	E	E	E
Consumo di energia kWh/anno ²⁾	225	226	226
Volume utile scomparto frigorifero (l)	210	194	194
Volume utile scomparto freezer ³⁾ (l)	79	79	79
Numero di stelle scomparto freezer	4	4	4
Temperatura scomparto frigorifero (°C)	4	4	4
Temperatura scomparto freezer (°C)	-18	-18	-18
Temperatura altri scomparti (°C)	-	-	-
Tempo di risalita della temperatura (H)	9	9	9
Capacità di congelamento in kg/24h	4	4	4
Classe climatica: W [classe climatica] ⁴⁾	SN-T	SN-T	SN-T
Emissioni di rumore aereo [dB(A) Re 1 pW]	35	35	35
Classe di rumorosità	B	B	B
Prodotto da Incasso	•	•	•
Caratteristiche generali			
Comandi elettronici	•	•	•
Display	•	•	Display
Numero compressori	1	1	1
Porte reversibili	•	•	•
Reparto frigorifero			
Sistema di raffreddamento	Statico Ventilato	Statico Ventilato	Statico Ventilato
Sbrinamento	Automatico	Automatico	Automatico
Numero e tipo di ripiani	4 in cristallo	4 in cristallo	4 in vetro
Griglia portabottiglie	•	•	-
Cassetto Frutta e Verdura	•	•	•
Cassetto alimenti delicati (Carne, pesce e Latticini)	-	-	-
Luci LED	1	1	1
Humidity control - controllo assistito umidità	-	-	-
Controporta frigorifero			
Numero livelli controporta	3	3	3
Reparto congelatore			
Sistema di raffreddamento	Low Frost	Manuale	
Sbrinamento	Manuale	Manuale	Manuale
Totale scomparti	3	3	3
Numero bacinelle ghiaccio	1	1	1
Dimensioni			
Dimensioni del prodotto AxLxP (cm)	185x54x54,5	177x54x54,5	177x54x54,5
Dimensioni del prodotto imballato AxLxP (cm)	193,4x58,4x60,8	184x58x60,8	184x58x60,8
Codici			
Modello - Apertura porta destra	BCB 7525 D2	BCB 7030 D2	BCB 70301 E
Codice EAN	8050147605929	8050147605882	8050147676059
Modello - Apertura porta sinistra		BCB 7030 D S2	BCB 7030 S E
Codice EAN		8050147605899	8050147676066

1) (1) Frigorifero con uno o più scomparti per la conservazione di alimenti freschi.

(2) Frigorifero con scomparto a temperatura moderata, apparecchio a temperatura moderata e frigorifero cantina.

(3) Raffreddatore e frigorifero con scomparto a 0 stelle.

(4) Frigorifero con scomparto a 1 stella.

(5) Frigorifero con scomparto a 2 stelle.

(6) Frigorifero con scomparto a 3 stelle.

(7) Frigo-congelatore.

(8) Congelatore verticale.

(9) Congelatore a pozzetto.

(10) Apparecchi di refrigerazione multiuso e di altro tipo.

2) basato sui risultati di prove standard per 24 ore. Il consumo effettivo dipende dalla modalità di utilizzo dell'apparecchio e dal luogo in cui è installato.

3) se l'apparecchio di refrigerazione non possiede scomparti per la conservazione di alimenti congelati indicare "L" al posto del valore e lasciare vuoto lo spazio previsto dal numero di stelle.

4) SN = sub-normal, prestazioni inalterate con temperatura esterna compresa tra i 10 e 32°C;

N = normal, prestazioni inalterate con temperatura esterna compresa tra 16 e 32°C;

ST = sub-tropical, prestazioni inalterate con temperatura esterna compresa tra 16 e 38°C;

T = tropic, prestazioni inalterate con temperatura compresa tra 16 e 43°C.

Informazioni fornite in conformità al Regolamento delegato n. EU 2017/1369. Hotpoint si riserva il diritto di variare alcune caratteristiche tecniche senza preavviso.

ENERGY LABEL		
Categoria del modello di apparecchio di refrigerazione per uso domestico ¹⁾	1	1
Classe di efficienza energetica su una scala da A (bassi consumi) a G (alti consumi)	E	E
Consumo di energia kWh/anno ²⁾	190	181
Volume utile scomparto frigorifero (l)	191	178
Volume utile scomparto freezer ³⁾ (l)	48	40
Numero di stelle scomparto freezer	4	4
Temperatura scomparto frigorifero (°C)	4	4
Temperatura scomparto freezer (°C)	-18	-18
Tempo di risalita della temperatura (H)	17	11
Capacità di congelamento in kg/24h	3	3
Classe climatica: W [classe climatica] ⁴⁾	SN-T	SN-T
Emissioni di rumore aereo [dB(A) Re 1 pW]	35	36
Classe di rumorosità	B	C
Prodotto da Incasso	•	•
Caratteristiche generali		
Porte reversibili	•	•
Numero compressori	1	1
Reperto frigorifero		
Sistema di raffreddamento	Statico	Statico
Sbrinamento		
Numero e tipo di ripiani	5 vetro	3 griglia +1 vetro
Fresh crisper	•	•
Luci LED	1	1
Controporta frigorifero		
Numero livelli controporta	4	3
Reperto congelatore		
Sistema di raffreddamento		
Sbrinamento	Manuale	Manuale
Totale scomparti	1	1
Numero bacinelle ghiaccio	1	1
Dimensioni		
Dimensioni del prodotto AxLxP (cm)	157,6x54x54,5	144,1x54x54,5
Dimensioni del prodotto imballato AxLxP (cm)	164x58,4x60,1	150,6x58,4x60,1
Codici		
Modello - Apertura porta destra	T 16 A2 D/HA 2	BD 2422/HA 2
Codice EAN	8050147671016	8050147669419
Modello - Apertura porta sinistra		BD 2422 S/HA 2
Codice EAN		8050147669433

1) (1) Frigorifero con uno o più scomparti per la conservazione di alimenti freschi.

(2) Frigorifero con scomparto a temperatura moderata, apparecchio a temperatura moderata e frigorifero cantina.

(3) Raffreddatore e frigorifero con scomparto a 0 stelle.

(4) Frigorifero con scomparto a 1 stella.

(5) Frigorifero con scomparto a 2 stelle.

(6) Frigorifero con scomparto a 3 stelle.

(7) Frigo-congelatore.

(8) Congelatore verticale.

(9) Congelatore a pozzetto.

(10) Apparecchi di refrigerazione multiuso e di altro tipo.

2) basato sui risultati di prove standard per 24 ore. Il consumo effettivo dipende dalla modalità di utilizzo dell'apparecchio e dal luogo in cui è installato.

3) se l'apparecchio di refrigerazione non possiede scomparti per la conservazione di alimenti congelati indicare "L" al posto del valore e lasciare vuoto lo spazio previsto dal numero di stelle.

4) SN = sub-normal, prestazioni inalterate con temperatura esterna compresa tra i 10 e 32°C;

N = normal, prestazioni inalterate con temperatura esterna compresa tra 16 e 32°C;

ST = sub-tropical, prestazioni inalterate con temperatura esterna compresa tra 16 e 38°C;

T = tropic, prestazioni inalterate con temperatura compresa tra 16 e 43°C.

ENERGY LABEL					
Categoria del modello di apparecchio di refrigerazione per uso domestico ¹⁾	10	10	10	10	10
Classe di efficienza energetica su una scala da A (bassi consumi) a G (alti consumi)	E	E	E	E	E
Consumo di energia kWh/anno ²⁾	174	151	102	150	94
Volume utile scomparto frigorifero (l)	262	189	209	108	144
Volume utile scomparto freezer ³⁾ (l)	30	18	-	18	-
Numero di stelle scomparto freezer	4	4	L	4	L
Temperatura scomparto frigorifero (°C)	4	4	4	4	4
Temperatura scomparto freezer (°C)	-18	-18	-	-18	-
Tempo di risalita della temperatura (H)	16	11	-	11	-
Capacità di congelamento in kg/24h	3	4	-	3	-
Classe climatica: W [classe climatica] ⁴⁾	SN -T	SN-T	SN-T	N-ST	SN-T
Emissioni di rumore aereo [dB(A) Re 1 pW]	35	36	35	38	39
Classe di rumorosità	B	C	B	C	C
Prodotto da Incasso	•	•	•	•	•
Caratteristiche generali					
Porte reversibili	•	•	•	•	•
Numero compressori	1	1	1	1	1
Reparto frigorifero					
Sistema di raffreddamento	Statico Ventilato	Statico	Statico	Statico	Statico
Sbrinamento					
Numero e tipo di ripiani	6 in vetro	4 in vetro	5 in vetro	1 in vetro	2 in vetro
Fresh crisper	2	1	1	2	1
Luci LED	1	1	1	1	1
Controporta frigorifero					
Numero livelli controporta	5	4	4	2	2
Reparto congelatore					
Sistema di raffreddamento					
Sbrinamento	Mnauale	Manuale	Manuale	Manuale	-
Totale scomparti	1	1	1	1	-
Numero bacinelle ghiaccio	1	1	1	1	-
Dimensioni					
Dimensioni del prodotto AxLxP (cm)	177x54x54,5	122x54x54,5	122x54x54,5	81,5x59,6x54,4	81,5x59,6x54,5
Dimensioni del prodotto imballato AxLxP (cm)	184x58x60,8	129,3x58x60,8	129x59,6x60,8	88x63,2x61,5	88x63,2x61,5
Codici					
Modello - Apertura porta destra	BSZ 180222	SZ 12 A2 D/HA 2	S 12 A1 D/HA 2	HABUF011	HABUL011
Codice EAN	8050147669822	8050147669082	8050147669259	8050147674932	8050147674666

1) (1) Frigorifero con uno o più scomparti per la conservazione di alimenti freschi.

(2) Frigorifero con scomparto a temperatura moderata, apparecchio a temperatura moderata e frigorifero cantina.

(3) Raffreddatore e frigorifero con scomparto a 0 stelle.

(4) Frigorifero con scomparto a 1 stella.

(5) Frigorifero con scomparto a 2 stelle.

(6) Frigorifero con scomparto a 3 stelle.

(7) Frigo-congelatore.

(8) Congelatore verticale.

(9) Congelatore a pozzetto.

(10) Apparecchi di refrigerazione multiuso e di altro tipo.

2) basato sui risultati di prove standard per 24 ore. Il consumo effettivo dipende dalla modalità di utilizzo dell'apparecchio e dal luogo in cui è installato.

3) se l'apparecchio di refrigerazione non possiede scomparti per la conservazione di alimenti congelati indicare "L" al posto del valore e lasciare vuoto lo spazio previsto dal numero di stelle.

4) SN = sub-normal, prestazioni inalterate con temperatura esterna compresa tra i 10 e 32°C;

N = normal, prestazioni inalterate con temperatura esterna compresa tra 16 e 32°C;

ST = sub-tropical, prestazioni inalterate con temperatura esterna compresa tra 16 e 38°C;

T = tropic, prestazioni inalterate con temperatura compresa tra 16 e 43°C.

ENERGY LABEL		
Categoria del modello di apparecchio di refrigerazione per uso domestico ¹⁾	8	8
Classe di efficienza energetica su una scala da A (bassi consumi) a G (alti consumi)	E	E
Consumo di energia kWh/anno ²⁾	235	174
Volume utile scomparto frigorifero (l)	-	-
Volume utile scomparto freezer ³⁾ (l)	209	91
Numero di stelle scomparto freezer	4	4
Temperatura scomparto frigorifero	-	-
Temperatura scomparto freezer (°C)	-18	-18
Tempo di risalita della temperatura (H)	7	27
Capacità di congelamento in kg/24h	22	10
Classe climatica: W [classe climatica] ⁴⁾	SN-T	SN-T
Emissioni di rumore aereo [dB(A) Re 1 pW]	38	41
Classe di rumorosità	C	C
Prodotto da Incasso	•	•
Caratteristiche generali		
Porte reversibili	•	•
Numero compressori	1	1
Controporta frigorifero		
Numero livelli controporta	-	-
Reparto congelatore		
Sistema di raffreddamento	-	-
Sbrinamento	No Frost	Manuale
Totale scomparti	8	-
Numero bacinelle ghiaccio	1	-
Dimensioni		
Dimensioni del prodotto AxLxP (cm)	177x54x54,5	81,5x59,6x54,5
Dimensioni del prodotto imballato AxLxP (cm)	184x58x60,8	88x63,2x61,5
Codici		
Modello - Apertura porta destra	BF 1801 E F2	HABUFZ011
Codice EAN	8050147669228	8050147674925

1) (1) Frigorifero con uno o più scomparti per la conservazione di alimenti freschi.

(2) Frigorifero con scomparto a temperatura moderata, apparecchio a temperatura moderata e frigorifero cantina.

(3) Raffreddatore e frigorifero con scomparto a 0 stelle.

(4) Frigorifero con scomparto a 1 stella.

(5) Frigorifero con scomparto a 2 stelle.

(6) Frigorifero con scomparto a 3 stelle.

(7) Frigo-congelatore.

(8) Congelatore verticale.

(9) Congelatore a pozzetto.

(10) Apparecchi di refrigerazione multiuso e di altro tipo.

2) basato sui risultati di prove standard per 24 ore. Il consumo effettivo dipende dalla modalità di utilizzo dell'apparecchio e dal luogo in cui è installato.

3) se l'apparecchio di refrigerazione non possiede scomparti per la conservazione di alimenti congelati indicare "L" al posto del valore e lasciare vuoto lo spazio previsto dal numero di stelle.

4) SN = sub-normal, prestazioni inalterate con temperatura esterna compresa tra i 10 e 32°C;

N = normal, prestazioni inalterate con temperatura esterna compresa tra 16 e 32°C;

ST = sub-tropical, prestazioni inalterate con temperatura esterna compresa tra 16 e 38°C;

T = tropic, prestazioni inalterate con temperatura compresa tra 16 e 43°C.

ENERGY LABEL		
Categoria del modello di apparecchio di refrigerazione per uso domestico ¹⁾	2	2
Classe di efficienza energetica su una scala da A (bassi consumi) a G (alti consumi)	G	G
Consumo di energia kWh/anno ²⁾	200	149
Emissioni di rumore aereo [dB(A) Re 1 pW]	42	42
Classe di rumorosità	D	D
Prodotto da Incasso	•	•
Apparecchio destinato esclusivamente alla conservazione del vino	•	•
Volume utile scomparto destinato alla conservazione del vino (l)	103	66
Temperatura scomparto destinato alla conservazione del vino (°C)	5 - 20	5-20
Caratteristiche generali		
Porte reversibili	-	-
Numero compressori	1	1
Reperto frigorifero		
Sistema di raffreddamento	Statico	Statico
Sbrinatorio	Automatico	Automatico
Numero e tipo di ripiani	5 in legno	3 in legno
Dimensioni		
Dimensioni del prodotto AxLxP (cm)	68x56x55,5	45x56x56
Dimensioni del prodotto imballato AxLxP (cm)	78,5x67x71,5	59x72x68
Codice EAN	8050147623541	8050147623510

1) (1) Frigorifero con uno o più scomparti per la conservazione di alimenti freschi.

(2) Frigorifero con scomparto a temperatura moderata, apparecchio a temperatura moderata e frigorifero cantina.

(3) Raffreddatore e frigorifero con scomparto a 0 stelle.

(4) Frigorifero con scomparto a 1 stella.

(5) Frigorifero con scomparto a 2 stelle.

(6) Frigorifero con scomparto a 3 stelle.

(7) Frigo-congelatore.

(8) Congelatore verticale.

(9) Congelatore a pozzetto.

(10) Apparecchi di refrigerazione multiuso e di altro tipo.

2) basato sui risultati di prove standard per 24 ore. Il consumo effettivo dipende dalla modalità di utilizzo dell'apparecchio e dal luogo in cui è installato.

3) se l'apparecchio di refrigerazione non possiede scomparti per la conservazione di alimenti congelati indicare "L" al posto del valore e lasciare vuoto lo spazio previsto dal numero di stelle.

4) SN = sub-normal, prestazioni inalterate con temperatura esterna compresa tra i 10 e 32°C;

N = normal, prestazioni inalterate con temperatura esterna compresa tra 16 e 32°C;

ST = sub-tropical, prestazioni inalterate con temperatura esterna compresa tra 16 e 38°C;

T = tropic, prestazioni inalterate con temperatura compresa tra 16 e 43°C.

Informazioni fornite in conformità al Regolamento delegato n. EU 2017/1369. Hotpoint si riserva il diritto di variare alcune caratteristiche tecniche senza preavviso.

LAVASTOVIGLIE



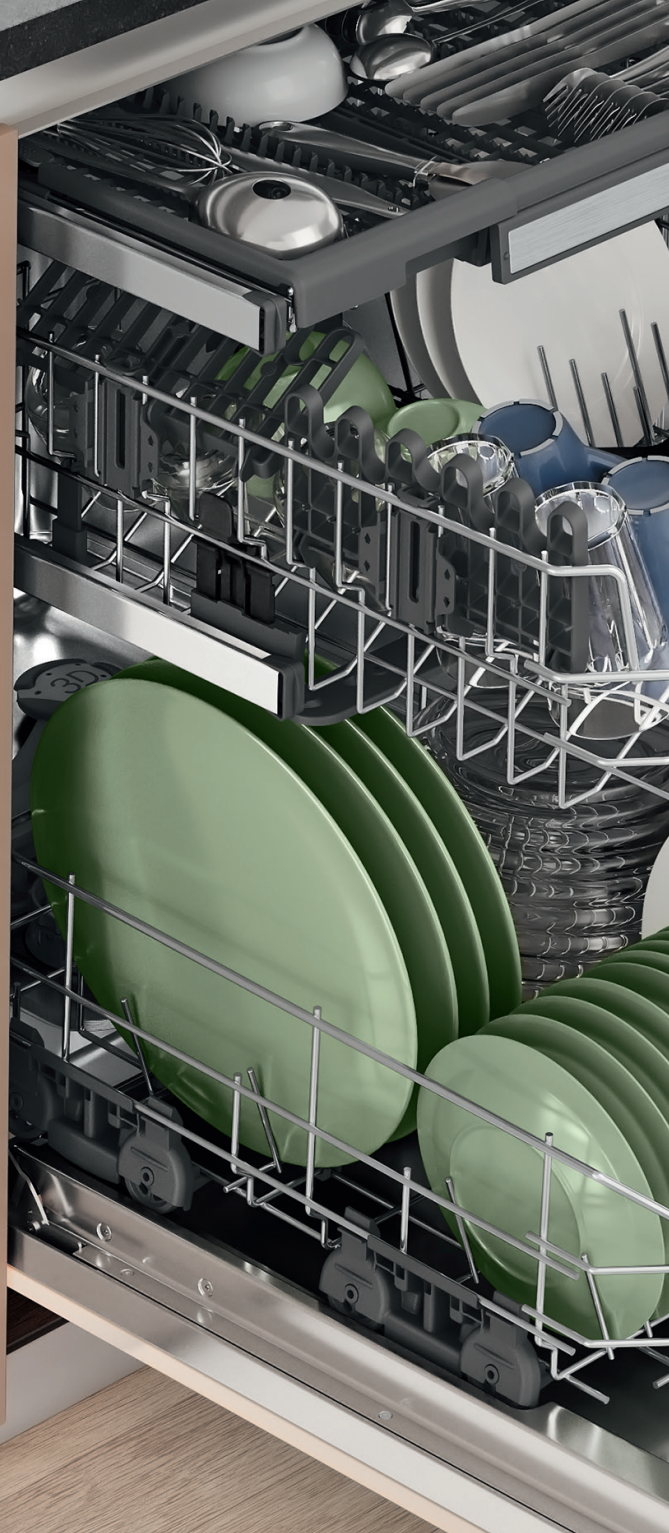


LAVASTOVIGLIE MAXI SPACE 3D ZONE WASH.

Stoviglie sempre pulite e brillanti senza bisogno di pre trattare a mano.

Alcuni dei migliori momenti dedicati all'home love accadono a tavola. Solo una cosa può rovinarli proprio sul più bello: interrompere la serata per sciacquare i piatti prima di metterli in lavastoviglie.

L'innovativa lavastoviglie da incasso **Hotpoint** risolve il problema con eccezionali tecnologie affidabili, come il **potente 3D Zone Wash**, che consente una **copertura di pulizia del 100%** per garantire piatti e posate scintillanti ad ogni ciclo senza bisogno di pre trattare a mano. E con una vasca extra capiente che offre il 10%* di spazio in più e massima flessibilità di carico.



Una pulizia profonda per ogni stoviglia, e fino all'80%** in più di forza pulente.



TECNOLOGIA 3D ZONE WASH

Un sistema indipendente di 5 irroratori localizzati nella parte superiore e inferiore della vasca che direziona tridimensionalmente i potenti getti di acqua nella zona selezionata, per una pulizia impeccabile. Il 3D Zone Wash è stato ridisegnato per le lavastoviglie maxi space offrendo una **forza pulente fino all'80%** in più**, per garantire piatti brillanti ad ogni ciclo. Le stoviglie raggiunte da questi potenti getti vengono pulite in profondità con **risultati lucidi e brillanti, anche per quelle più sporche**.

* Confronto tra le lavastoviglie Hotpoint con vasca standard e le lavastoviglie con vasca Maxi Space. Lo spazio extra si riferisce all'area totale di carico dei tre cesti.
** Aumento medio della percentuale di potenza idrica rispetto all'opzione di lavaggio della zona non 3D attivata.



Pulizia impeccabile e un consumo più basso.

PROGRAMMI AUTOMATICI

Progettati per rilevare automaticamente il livello di sporco, i programmi automatici consentono di individuare il ciclo di lavaggio ideale per ottenere risultati di pulizia ottimali risparmiando fino al 40%*** di acqua ed energia.



Auto
rapido



Auto
misti



Auto
intensivo

*** I risultati si riferiscono al programma Auto Mixed. I diversi livelli di risparmio raggiunti sugli altri cicli auto. Testato internamente confrontando l'esecuzione meno intensiva con quella più intensiva del ciclo automatico.

99%* miglior prestazione di asciugatura grazie al flusso d'aria naturale.



ACTIVE DRY SYSTEM

Il sistema che consente prestazioni di **asciugatura fino al 99% e fino al 40%** di risparmio energetico**. Questa tecnologia apre automaticamente la porta della lavastoviglie di 10 cm alla fine del ciclo di lavaggio, per consentire all'aria di penetrare nella cavità e asciugare il carico: **i risultati sono piatti pronti e asciutti grazie alla forza del flusso d'aria naturale**, offrendo così anche un risparmio energetico.

SICUREZZA GARANTITA PER I MOBILI DELLA TUA CUCINA

La porta della lavastoviglie si apre solo quando la temperatura interna è di circa 40°C. I mobili non entrano così in contatto con l'umidità residua del lavaggio ed una speciale lamina di polietilene tereftalato applicato sul top della cucina garantisce ulteriore protezione.

L'innovativo trattamento al plasma.

Una migliore asciugatura è garantita anche da uno speciale rivestimento del terzo cesto che fa scivolare via le gocce d'acqua più facilmente. In questo modo non sarà più necessario asciugare a mano le stoviglie a fine lavaggio.



Spazio extra utilizzabile per le tue stoviglie più ingombranti.

L'innovativa lavastoviglie da incasso Hotpoint presenta la **vasca Maxi Space**: uno spazio extra capiente con cesto flessibile dove tutto trova posto, grazie a soluzioni intelligenti e versatili pensate per adattarsi ad ogni tipo di carico. Infatti, è possibile sollevare il secondo cesto, creando spazio per i piatti della pizza **fino a 32 cm***** nel cesto inferiore e contemporaneamente è possibile inserire piatti da dessert **fino a 19 cm** nel secondo cesto.



* Basato sulle prestazioni medie di asciugatura della lavastoviglie incorporata Hotpoint con terzo cesto e ActiveDry su carichi combinati che includono plastica, vetro, acciaio e porcellana rispetto alla lavastoviglie incorporata Hotpoint con terzo cesto senza ActiveDry. I risultati delle prestazioni di asciugatura possono variare in base al modello e al carico della lavastoviglie.

** Percentuale di risparmio energetico calcolata vs. opzione ActiveDry disattivata per il programma Eco.

*** Massimo 3 piatti fino a 32 cm di diametro con profondità fino a 2 cm posizionati nel cesto inferiore, nei denti centrali. Il cesto centrale deve essere sollevato.

Una stabilità perfetta grazie all'innovativo sistema di scorrimento del cesto inferiore.

Il design innovativo della porta interna della lavastoviglie e un innovativo sistema anti slittamento garantiscono maggiore stabilità ed uno **scorrimento più agevole** del cesto inferiore, evitando che questo fuoriesca dalle guide ed eliminando così ogni possibile inconveniente.



Gli innovativi display, ancora più intuitivi.

L'innovativa lavastoviglie Hotpoint presenta un **elegante display** progettato per abbinarsi perfettamente alle cucine contemporanee. L'esperienza di utilizzo viene resa più semplice grazie ad una **chiara interfaccia** - con pulsanti o full touch.



INTERFACCIA TOUCH

Programmi:

eco 50, auto intensivo, auto misti, auto rapido, delicati, rapido, pre-lavaggio, autopulizia

Opzioni:

3D Zone Wash, mezzo carico, extra asciutto, partenza ritardata, igienizzante, silenzioso



INTERFACCIA SEMI-TOUCH

Programmi:

eco 50, auto intensivo, auto misti, auto rapido, delicati, notte, igienizzante, pre-lavaggio, autopulizia, rapido

Opzioni:

3D Zone Wash, mezzo carico, extra asciutto, partenza ritardata



Soluzioni brillanti per un'installazione facile e veloce.

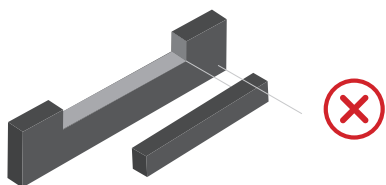
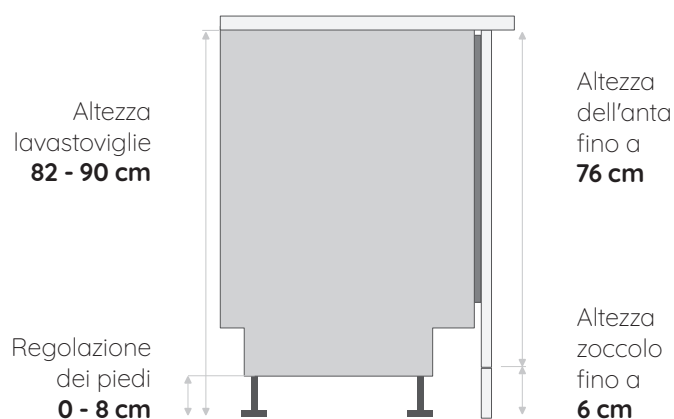
La lavastoviglie da incasso Hotpoint può essere installata facilmente e in modo ottimale in ogni spazio, grazie a soluzioni altamente flessibili - distanziali regolabili sulle pareti laterali, piedini adattabili - **che consentono alla macchina di integrarsi perfettamente in ogni spazio della cucina.**



CERNIERE EASYFIT

Le cerniere easyfit Hotpoint, permettono alla lavastoviglie di integrarsi perfettamente nella maggior parte delle cucine. L'installazione è estremamente facile ed intuitiva. Il pannello decorativo della porta può essere alto **fino a 76 cm** e **lo zoccolo può essere ridotto fino a 6 cm**.

Le cerniere supportano **pannelli di diversi materiali** con un **peso da 4 kg a 10 kg** e **spessore da 16 mm a 25 mm**.



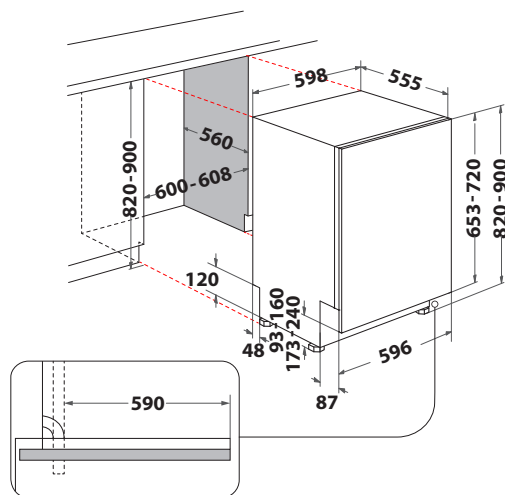
INSTALLAZIONE SOTTO BASE

Non c'è bisogno di tagliare il basamento né di altri lavori aggiuntivi (es sigillatura bordi grezzi).

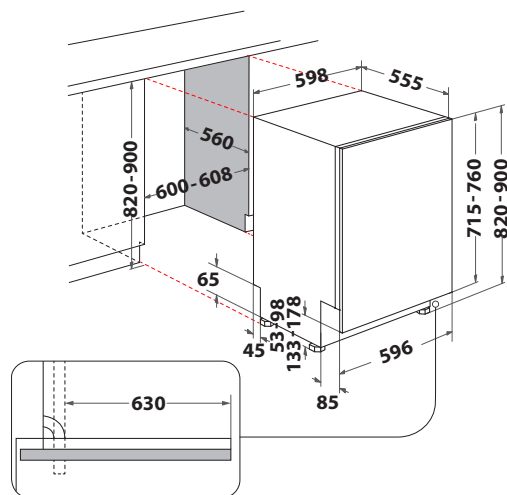
LAVASTOVIGLIE STANDARD

LAVASTOVIGLIE MAXI SPACE

CERNIERE STANDARD



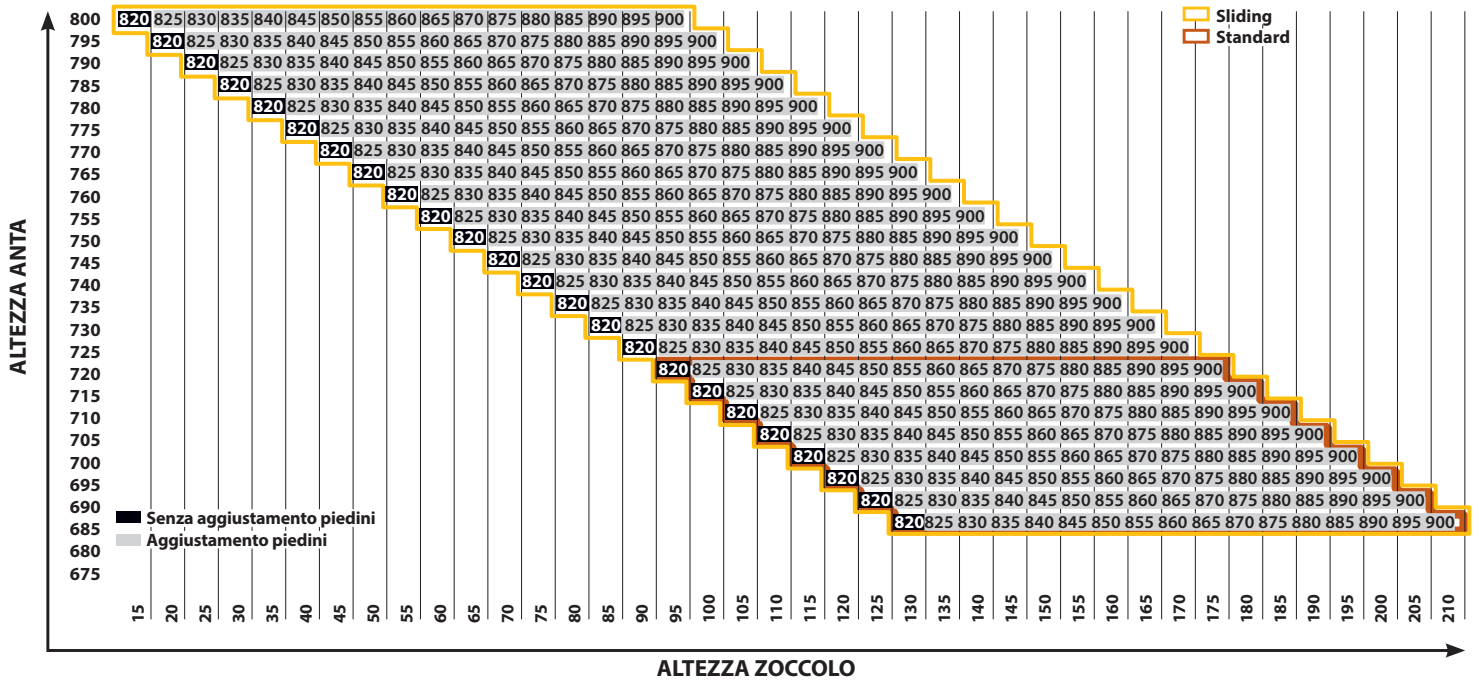
CERNIERE EASYFIT



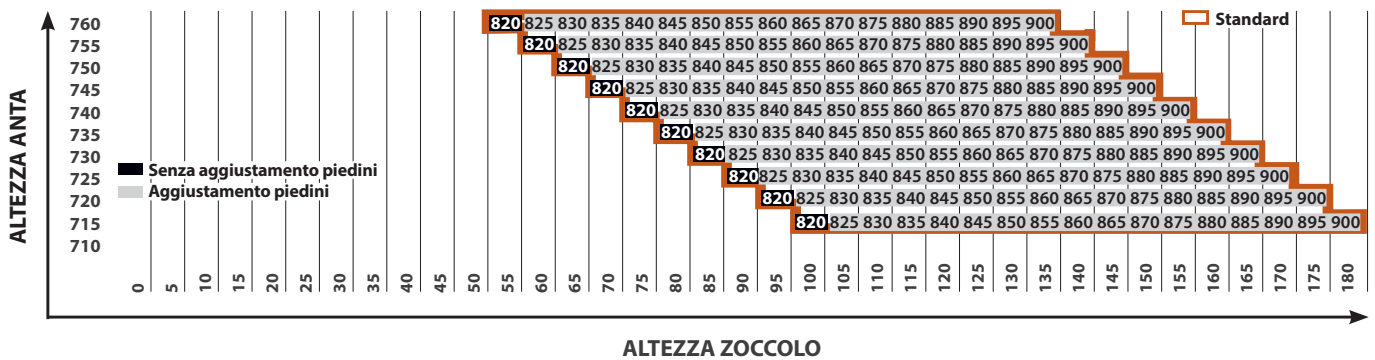
	STANDARD cerniere fisse	MAXI SPACE cerniere easyfit
Altezza mobile	820-900	820-900
Altezza pannello decorativo	653-720	715-760
Altezza zoccolo per installazione mobile 820 mm	93-160	53-98 *
Altezza zoccolo per installazione mobile 900 mm	173-240	133-178 **

* Altezza minima dello zoccolo: dimensione calcolata con altezza dell'elettrodomestico posizionata al minimo.
 Altezza massima dello zoccolo: dimensione calcolata con altezza dell'elettrodomestico posizionata al massimo.
 ** Altezza minima dello zoccolo: dimensione calcolata con altezza dell'elettrodomestico posizionata al massimo.
 Altezza massima dello zoccolo: dimensione calcolata con altezza dell'elettrodomestico posizionata al minimo.

PARAMETRI DI INSTALLAZIONE LAVASTOVIGLIE STANDARD



PARAMETRI DI INSTALLAZIONE LAVASTOVIGLIE MAXI SPACE





LAVASTOVIGLIE HOTPOINT.

Lavaggio impeccabile,
dove e come vuoi tu.

La gamma di lavastoviglie da 60cm Hotpoint garantisce performance di lavaggio impeccabili grazie a tecnologie evolute:

- **Active 3D Zone Wash**
- **Motore Inverter**
- **Silenziosità**



LAVASTOVIGLIE



Prestazioni di asciugatura incomparabili con ActiveDry di Hotpoint.

Il sistema ActiveDry di Hotpoint offre la soluzione ottimale di risparmio energetico per asciugare le tue stoviglie in modo naturale. Questo sistema collaudato presenta un duplice vantaggio: risultati di asciugatura migliori fino al +99%* e risparmio energetico fino al -22%.



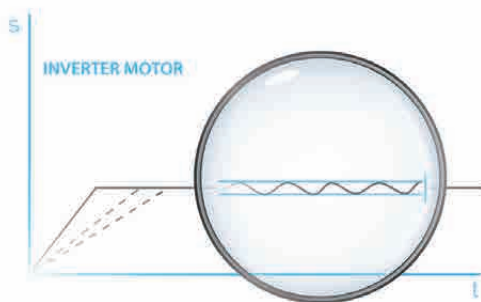
Active 3D Zone Wash. La libertà di scegliere come e dove pulire.

Active 3D Zone Wash offre il **40% in più di potere pulente****, in caso di poche stoviglie da pulire, per un piccolo carico, selezionando un solo cesto si potrà ottenere il **40% di consumi ridotti*****.



Motore Inverter. Controllo preciso della potenza.

Il **Motore Inverter** è alla base delle impeccabili performance di pulizia delle lavastoviglie Hotpoint. Grazie alla sua capacità di variare la velocità di rotazione, può calibrare in maniera perfetta la pressione dell'acqua e, di conseguenza, la forza pulente.



IL POTERE DEI MAGNETI

I magneti permettono un controllo preciso dei getti, dirigendo l'acqua con la pressione corretta, nel punto giusto e al momento giusto.

MENO VIBRAZIONI

Rispetto ai motori tradizionali, la tecnologia Inverter di Hotpoint permette una velocità variabile di rotazione del motore, riducendo la frizione e quindi le vibrazioni.

Il motore Inverter non solo è più silenzioso, ma anche più efficiente e resistente nel tempo.



Silenziosità ad ogni ciclo di lavaggio.

Le lavastoviglie Hotpoint possono essere avviate in qualunque momento della giornata, senza alcuna preoccupazione del rumore. Infatti grazie al Motore Inverter, le **vibrazioni meccaniche sono ridotte al minimo** e la pressione dell'acqua è perfettamente regolata ottenendo così la massima silenziosità arrivando fino ai 41 dB(A)**** (raggiungendo 39 dB(A) durante il programma silenzioso).

* Risultati basati sulle prestazioni di asciugatura medie di una lavastoviglie da incasso Hotpoint con 2 cestelli ActiveDry su un carico combinato comprendente plastica, vetro, acciaio e ceramica rispetto a una lavastoviglie da incasso Hotpoint con 2 cestelli senza ActiveDry.

I risultati delle prestazioni di asciugatura possono variare in base al modello di lavastoviglie e al carico.

** Percentuale media dell'incremento di prestazione rispetto ad un ciclo auto-intensivo di una lavastoviglie senza 3D Zone Wash, ottenuta su 17 tipi di stoviglie con diverse tipologie di sporco. Risultati verificati in un laboratorio esterno indipendente.

*** Percentuale media di risparmio energetico rispetto un ciclo Auto-misti di una lavastoviglie senza 3D Zone Wash. Risultati verificati presso un laboratorio esterno indipendente.

**** Su alcuni modelli.



Flexiload. La flessibilità fa spazio a tutto.

Le esigenze di carico cambiano ogni giorno, per questo le lavastoviglie Hotpoint offrono la massima flessibilità di carico fino a 14 coperti e fino a 15 nelle lavastoviglie Maxi Space. Ogni configurazione presenta diversi elementi mobili per una corretta ed efficace disposizione delle stoviglie.

La colorazione delle parti di regolazione rende ancora più immediato l'utilizzo.

TERZO CESTO EXTRAFLESSIBILE

Scorrevole e modulare, può essere ridotto a 2/3 della superficie per disporre stoviglie voluminose nel cesto sottostante.

REGGI PIATTI ABBATTIBILI

Il cesto superiore dispone di numerose griglie abbattibili per ospitare piatti di ogni dimensione, diversi mix di pentole e padelle e in alternativa bicchieri e stoviglie di diverse dimensioni.

REGGI PIATTI ABBATTIBILI 1° CESTO

Il cesto inferiore dispone di 8 griglie abbattibili, così da creare 4 zone gestibili indipendentemente per ospitare pentole o piatti nel mix desiderato.

LIFT-UP

Tutti i modelli della gamma sono dotati di lift-up per alzare e abbassare di 3,5 cm il secondo cesto, in base alle esigenze di carico. Il cesto superiore inoltre dispone di guide telescopiche per uno scorrimento più fluido.

REGGI PADELLE ESTRAIBILI

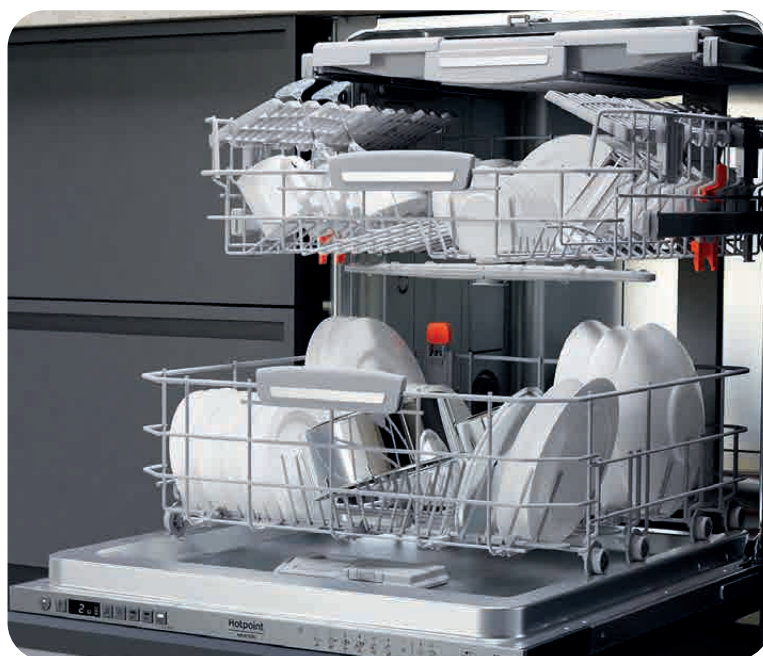
Permettono l'alloggiamento di teglie e padelle in posizione verticale, riducendo l'ingombro e migliorando la stabilità.

MANIGLIE ERGONOMICHE

Con inserti in acciaio inox per una migliore presa ed estrazione più agevole dei cesti.

VASSOIO PORTAPOSATE

Oltre al classico cestello portaposate alcuni modelli sono dotati di un pratico vassoio portaposate, scorrevole e removibile, per un'ulteriore flessibilità nella disposizione del carico.



Facile interazione per ottenere risultati desiderati.

Risultati sempre a portata di mano grazie al pannello di controllo altamente funzionale disponibile in diversi modelli, dal display digit al display con testo, offrendo un'interazione intuitiva per selezionare il programma desiderato. La migliore usabilità caratterizzata da un design lineare distintivo che si adatta a qualsiasi cucina.

Ogni esigenza di lavaggio ha il suo programma perfetto.

La lavastoviglie Hotpoint offre una gamma di programmi molto ampia. Potrai scegliere ogni volta quello più adatto alle esigenze del momento. I migliori risultati sono sempre garantiti.

PER L'IGIENE PIÙ PROFONDA



IGIENIZZANTE

Per lavare ed igienizzare qualsiasi tipo di stoviglia in 100 minuti, eliminando fino al 99.999%* dei batteri grazie alla presenza di un'ulteriore fase di sanificazione inclusa nel ciclo di lavaggio.



PIATTI

In soltanto 50 minuti rimuove completamente i microorganismi all'interno della lavastoviglie. Utilizzare questa funzione con un prodotto per la cura della lavastoviglie.

PROGRAMMI AUTOMATICI

Grazie al Motore Inverter ed ai sensori intelligenti di torbidità dell'acqua, le performance di lavaggio vengono automatizzate per risparmiare acqua, energia e tempo, regolando i parametri in base al livello di sporco.



AUTO INTENSIVO

Pressione e temperatura elevate per stoviglie molto sporche, con residui di cibo incrostato.



AUTO MISTI

Consigliato per il lavaggio di stoviglie normalmente sporche.



AUTO LAVAGGIO RAPIDO

Programma automatico per un carico ridotto di stoviglie normalmente sporche.

PROGRAMMI SPECIFICI



ECO

Il programma Eco è indicato per le stoviglie mediamente sporche ed è il più efficiente in termini di consumo combinato di acqua ed energia.



QUOTIDIANO

Il ciclo ideale per il lavaggio di tutti i giorni.



MEZZO CARICO

Per caricare la metà dei coperti distribuendoli tra i vari cestelli, ottenendo la stessa efficacia di lavaggio con consumi ridotti.



DELICATI

Programma adatto a stoviglie delicate, più sensibili alle temperature elevate, ad esempio bicchieri e tazze.



RAPID 30'

Per stoviglie poco sporche subito dopo l'uso, lavaggio in appena 30 minuti.



BUONA NOTTE

Adatto al funzionamento nelle ore notturne, grazie ad una minima emissione sonora.



PRELAVAGGIO

Da utilizzare per sciacquare le stoviglie da lavare successivamente.

* Testato e certificato da VDE-Prüf- und Zertifizierungsinstitut GmbH.

Tante soluzioni per la massima versatilità.

Hotpoint garantisce le migliori soluzioni per ottimizzare i risultati di lavaggio e rendere più pratico l'utilizzo della lavastoviglie, così aumentano le possibilità di scelta nell'interazione quotidiana con l'elettrodomestico.

LUCE DI FINE CICLO



SPIA SUL PAVIMENTO

L'utilizzo della lavastoviglie diventa ancora più pratico grazie ad un indicatore luminoso di fine ciclo presente nella parte inferiore della macchina. La spia viene proiettata sul pavimento per indicare che il ciclo in funzione, o terminato, senza dover aprire la porta della lavastoviglie ed interrompere il ciclo.



PER OGNI CARICO, UN'OPZIONE SPECIFICA



ACTIVE 3D ZONE WASH

Disponibile in entrambe le versioni, sia con 2 sia con 3 cesti, garantisce il massimo dell'efficacia di pulizia o un importante risparmio energetico, concentrando la forza pulente nel cestello selezionato.



PASTIGLIA

Questa opzione permette di ottimizzare le prestazioni del programma in base al tipo di detersivo utilizzato.



EXTRA ASCIUTTO

Una temperatura superiore durante il risciacquo finale e la maggiore durata del programma consentono una migliore asciugatura.



RAPIDO

Consente di ridurre la durata dei principali programmi ma di mantenere la stessa qualità nelle prestazioni di lavaggio e asciugatura.



AVVIO RITARDATO

La funzione per ritardare fino a 24 ore l'avvio del programma di lavaggio, permettendo di far partire la lavastoviglie a qualsiasi ora della giornata, anche quando sei fuori casa.

Sicurezza totale e facilità di installazione.

Per prevenire qualsiasi problema durante il funzionamento della lavastoviglie, Hotpoint ha studiato differenti livelli di sicurezza. Anche l'installazione risulta sempre sicura e resa più agevole da soluzioni di grande praticità.

AQUASTOP

In caso di improvvise variazioni della pressione dell'acqua o di rottura del tubo di carico, il sistema di sicurezza anti-allagamento **AquaStop** interrompe immediatamente l'ingresso dell'acqua chiudendo il rubinetto.

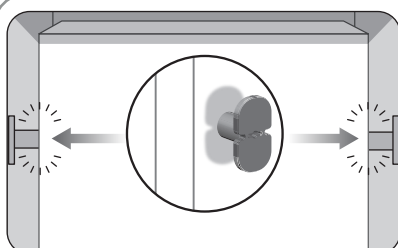


INSTALLAZIONE

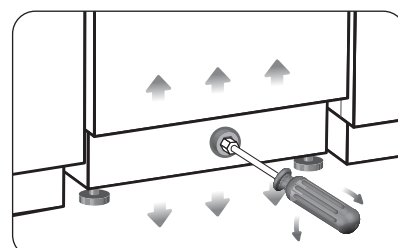
Per un'installazione a regola d'arte anche negli ambienti e nelle posizioni più difficili, sono stati studiati i distanziali. I distanziali, preinstallati durante la produzione sui laterali di ogni lavastoviglie, consentono di aumentare l'ingombro in larghezza di circa 2-3 mm per ciascun lato, permettendo un'efficace auto-centratura del prodotto nella sua nicchia. Tutte le istruzioni sono riportate in modo chiaro ed esaustivo sul libretto di istruzioni.

Installazione facile e veloce.

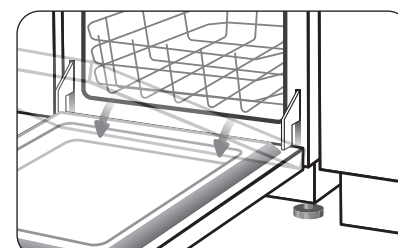
La lavastoviglie offre soluzioni di installazione estremamente flessibili: distanziali regolabili sulle pareti laterali, piedini adattabili, cerniere scorrevoli.



SEMPRE CENTRATA ALL'INTERNO DELLA NICCHIA
La lavastoviglie è dotata di distanziatori regolabili installati sulle pareti laterali per centrare la lavastoviglie nello spazio disponibile. Questo consente di utilizzare perfettamente una nicchia da 59,8 cm a 60,6 cm di larghezza, evitando qualsiasi deformazione della vasca durante l'installazione.



SEMPRE ALLA GIUSTA ALTEZZA
La lavastoviglie è dotata di un piede posteriore regolabile direttamente dalla parte frontale.



SEMPRE A FILO
Le cerniere garantiscono una perfetta installazione a filo e l'apertura completa della porta senza la necessità di tagliare lo zoccolo sotto la lavastoviglie.

Cerniere sliding per un allineamento perfetto.

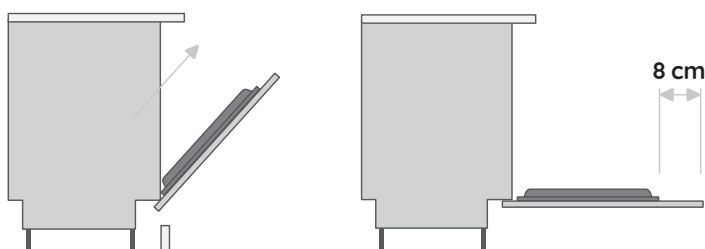
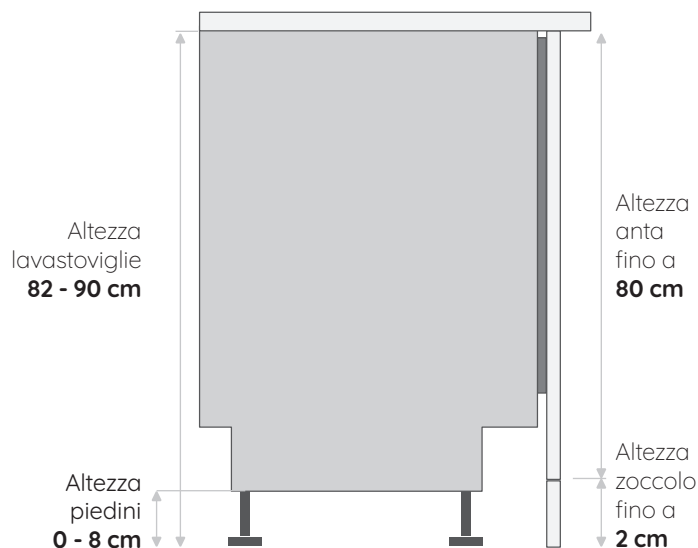
LA SOLUZIONE CHE SI INTEGRA CON I TUOI BISOGNI DI INSTALLAZIONE

Qualunque sia il design della cucina, l'innovativa lavastoviglie Hotpoint si adatta perfettamente all'altezza degli arredi per soddisfare al meglio le esigenze di lavaggio e di arredamento. L'installazione è estremamente semplice e assicura una regolazione altamente flessibile dell'altezza.

Il pannello della porta può essere alto fino a 80 cm e lo zoccolo può essere ridotto fino a 2 cm per adattare perfettamente la lavastoviglie nell'ambiente cucina.

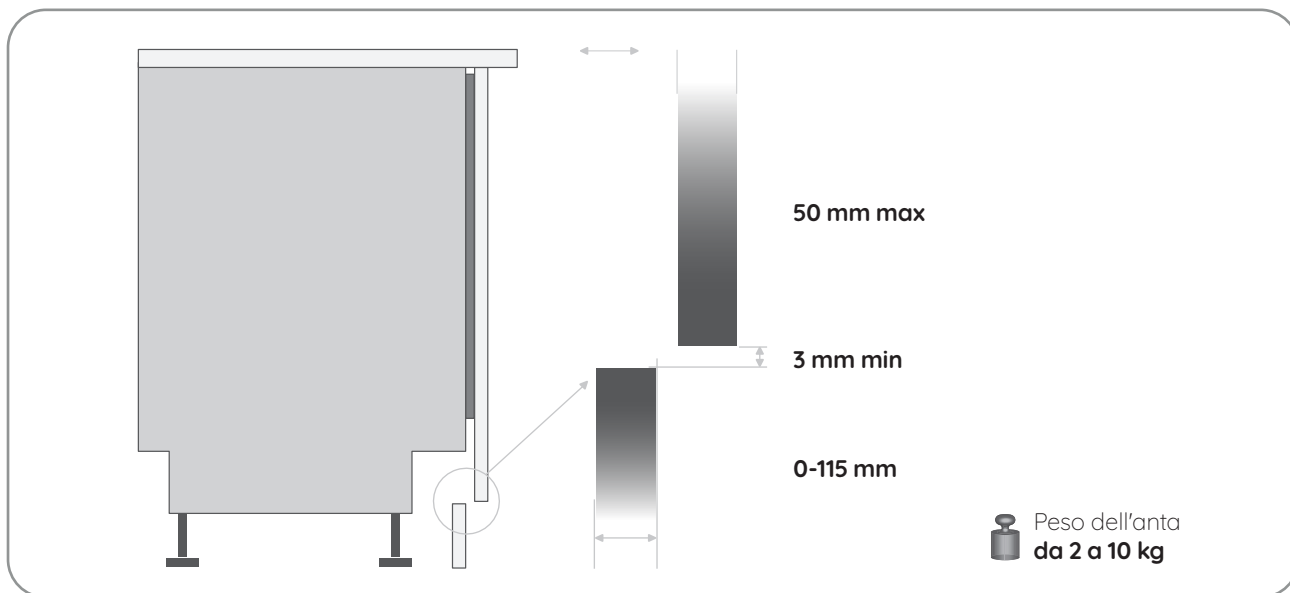
SISTEMA AD ANTA SCORREVOLE

Il sistema di scorrimento dell'anta offre risultati perfetti di carico, permettendo lo scorrimento dell'anta fino a 8 cm.



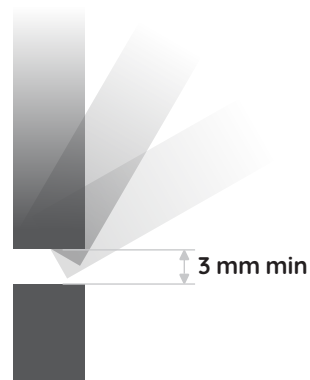
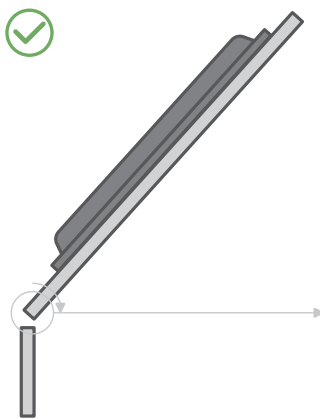
Adattabile a pesi e misure differenti.

La lavastoviglie è dotata di cerniere scorrevoli che consentono di supportare pannelli di diversi materiali con un peso da 2 kg a 10 kg e da 16 mm a 50 mm di spessore massimo.



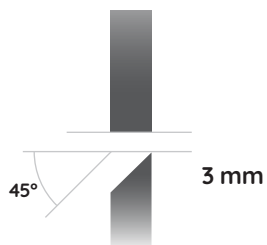
Installazioni speciali con anta scorrevole.

L'anta della lavastoviglie può essere installata sia con zoccolo a filo sia in modo standard sotto base. Le speciali cerniere spostano il punto di rotazione verso l'alto evitando modifiche dello zoccolo.



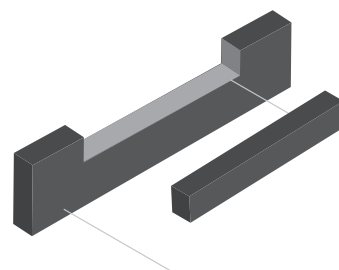
❌ INSTALLAZIONE ZOCCOLO A FILO ANTA

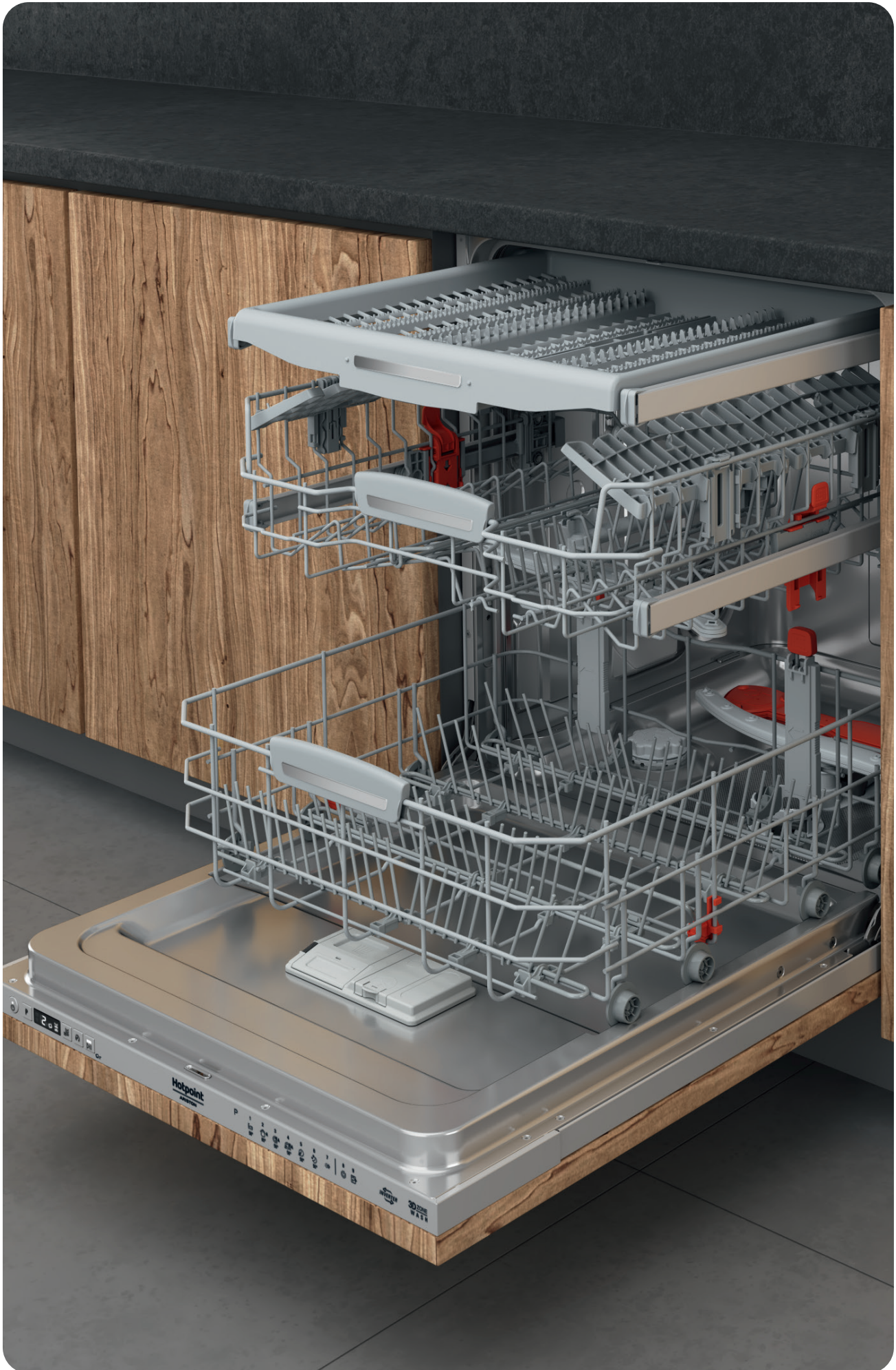
Non è necessario il taglio a 45° dello zoccolo per avere un perfetto allineamento.



❌ INSTALLAZIONE SOTTO BASE

Non è necessario il taglio dello zoccolo e nessun altro lavoro addizionale (es. sigillare i bordi grezzi).







Prezzo di listino: € 1.400

EAN 8050147662229

HM7 59 TL

LAVASTOVIGLIE A SCOMPARSA TOTALE DA 60CM



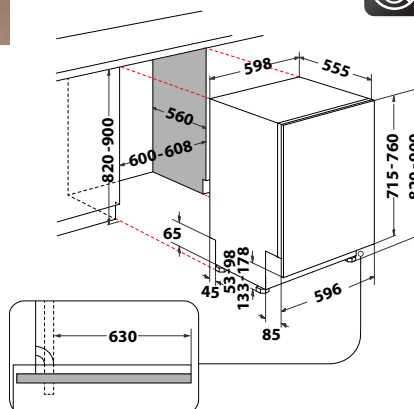
- * Classe di efficienza energetica: B
- * Vasca Maxi Space
- * 15 coperti
- * Terzo cesto flessibile
- * Active 3D Zone Wash
- * Tecnologia di asciugatura ActiveDry
- * Motore Inverter
- * Silenziosità: 39 dB(A)
- * Indicatore luminoso di fine ciclo
- * Cerniere easyfit zoccolo fino 6 cm

- * Cesto superiore regolabile Lift-Up
- * Griglie ribaltabili FlexiSpace
- * Sistema di sicurezza Aquastop
- * Consumo acqua con programma Eco: 9,5 L

- * 8 programmi: Eco, Auto Intensivo, Auto Misti, Auto Rapido, Rapido, Delicati, Autopulizia, Prelavaggio

- * Opzioni: Active 3D Zone Wash, Mezzo Carico, Extra Asciugatura, Partenza Ritardata 1-24h, Antibatterico, Silenzioso

- * Registra il tuo prodotto per **10 ANNI DI SERVIZI DI RIPARAZIONE A PREZZO FISSO FORFETTARIO SENZA COSTO DEI RICAMBI** (info pag. 14)



Prezzo di listino: € 1.300

EAN 8050147657331

HM7 42 L

LAVASTOVIGLIE A SCOMPARSA TOTALE DA 60CM



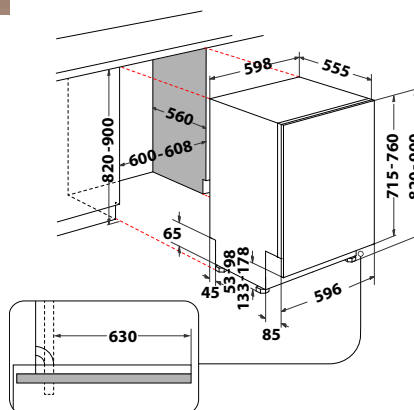
- * Classe di efficienza energetica: C
- * Vasca Maxi Space
- * 15 coperti
- * Terzo cesto flessibile
- * Active 3D Zone Wash
- * Tecnologia di asciugatura ActiveDry
- * Motore Inverter
- * Silenziosità: 42 dB(A)
- * Indicatore luminoso di fine ciclo
- * Cerniere easyfit zoccolo fino 6 cm

- * Cesto superiore regolabile Lift-Up
- * Griglie ribaltabili FlexiSpace
- * Sistema di sicurezza Aquastop
- * Consumo acqua con programma Eco: 9,5 L

- * 10 programmi: Eco, Auto Intensivo, Auto-Misti, Auto Rapido, Rapido, Delicati, Buona Notte, Antibatterico, Prelavaggio, Autopulizia

- * Opzioni: Active 3D Zone Wash, Mezzo Carico, Extra Asciugatura, Partenza Ritardata, Antibatterico, Silenzioso

- * Registra il tuo prodotto per **10 ANNI DI SERVIZI DI RIPARAZIONE A PREZZO FISSO FORFETTARIO SENZA COSTO DEI RICAMBI** (info pag. 14)

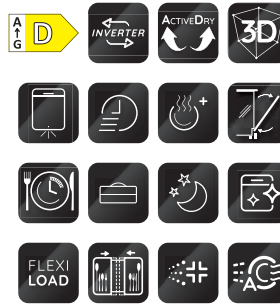




EAN 8050147593059

HIS 7030 WEL

LAVASTOVIGLIE A SCOMPARSA TOTALE DA 60CM



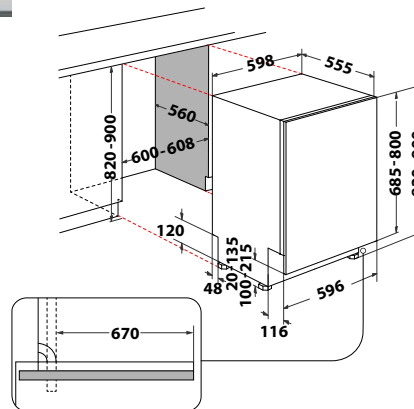
- * Classe di efficienza energetica: D
- * 14 coperti
- * Terzo cesto flessibile
- * Active 3D Zone Wash
- * Tecnologia di asciugatura ActiveDry
- * Motore Inverter
- * Display Digitale
- * Silenziosità: 43 dB(A)
- * Indicatore luminoso di fine ciclo
- * Cerniere sliding

- * Cesto superiore regolabile Lift-Up
- * Griglie ribaltabili FlexiSpace
- * Sistema di sicurezza Aquastop
- * Consumo acqua con programma Eco: 9,5 L

- * 9 programmi: Eco, Auto Intensivo 65°C, Rapido 30', Auto Rapido, Auto-Misti, Buona Notte, Prelavaggio, Igienizzante, Autopulente

- * Opzioni: Partenza Ritardata 1-12 h, Active 3D Zone Wash, Pastiglia, Extra Asciugatura, ActiveDry, Short Time

- * Registra il tuo prodotto per **10 ANNI DI SERVIZI DI RIPARAZIONE A PREZZO FISSO FORFETTARIO SENZA COSTO DEI RICAMBI** (info pag. 14)



Prezzo di listino: € 1.220



EAN 8050147594223

HI 5030 WEF

LAVASTOVIGLIE A SCOMPARSA TOTALE DA 60CM



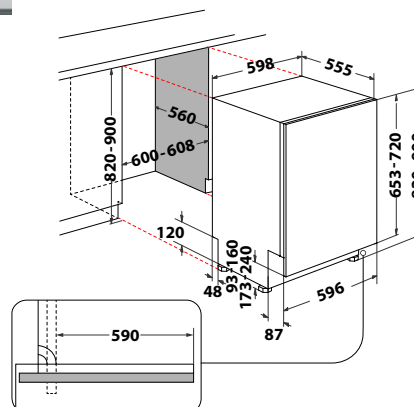
- * Classe di efficienza energetica: D
- * 14 coperti
- * Terzo cesto fisso
- * Active 3D Zone Wash
- * Tecnologia di asciugatura ActiveDry
- * Motore Inverter
- * Display Digitale
- * Silenziosità: 43 dB(A)
- * Indicatore luminoso di fine ciclo
- * Cerniere regolabili autobilancianti

- * Cesto superiore regolabile Lift-Up
- * Griglie ribaltabili FlexiSpace
- * Sistema di sicurezza Aquastop
- * Consumo acqua con programma Eco: 9,5 L

- * 9 programmi: Eco, Auto Intensivo 65°C, Rapido 30', Auto Rapido, Auto-Misti, Buona Notte, Prelavaggio, Igienizzante, Autopulente

- * Opzioni: Partenza Ritardata 1-12 h, Active 3D Zone Wash, Pastiglia, ActiveDry

- * Registra il tuo prodotto per **10 ANNI DI SERVIZI DI RIPARAZIONE A PREZZO FISSO FORFETTARIO SENZA COSTO DEI RICAMBI** (info pag. 14)



Prezzo di listino: € 1.150



Prezzo di listino: € 1.130

DEDICATO EAN 8050147600467
by Hotpoint



HIC 3033 WF **NOVITÀ**

LAVASTOVIGLIE A SCOMPARSA TOTALE DA 60CM

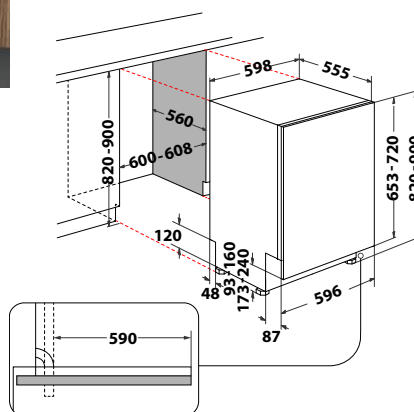
- * Classe di efficienza energetica: D
- * 14 coperti
- * Terzo cesto fisso
- * Active 3D Zone Wash
- * Tecnologia di asciugatura ActiveDry
- * Motore Inverter
- * Display Digitale
- * Silenziosità: 43 dB(A)
- * Classe di rumorosità: B
- * Cerniere regolabili autobilancianti

- * Cesto superiore regolabile Lift-Up
- * Griglie ribaltabili FlexiSpace
- * Sistema di sicurezza Aquastop
- * Consumo acqua con programma Eco: 9,5 L

- * 9 programmi: Eco, Auto Intensivo 65°C, Rapido, Auto Rapido, Misti, Buona Notte, Prelavaggio, Igienizzante, Autopulente

- * Opzioni: Partenza Ritardata 1-12 h, Active 3D Zone Wash, Pastiglia, ActiveDry, Scarico

- * Registra il tuo prodotto per **10 ANNI DI SERVIZI DI RIPARAZIONE A PREZZO FISSO FORFETTARIO SENZA COSTO DEI RICAMBI** (info pag. 14)



Prezzo di listino: € 1.070

EAN 8050147594216



HI 5030 W

LAVASTOVIGLIE A SCOMPARSA TOTALE DA 60CM

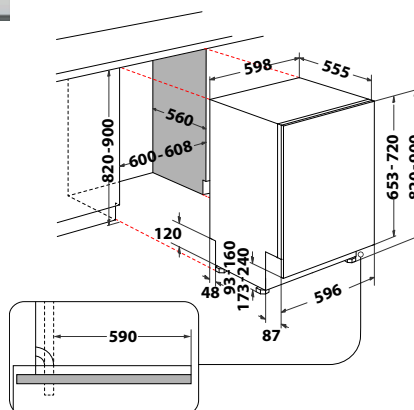
- * Classe di efficienza energetica: D
- * 14 coperti
- * Active 3D Zone Wash
- * Tecnologia di asciugatura ActiveDry
- * Motore Inverter
- * Display Digitale
- * Silenziosità: 43 dB(A)
- * Cerniere regolabili autobilancianti

- * Cesto superiore regolabile Lift-Up
- * Griglie ribaltabili FlexiSpace
- * Sistema di sicurezza Aquastop
- * Consumo acqua con programma Eco: 9,5 L

- * 7 programmi: Eco, Auto Intensivo 65°C, Rapido 30', Auto Rapido, Auto-Misti, Prelavaggio, Igienizzante

- * Opzioni: Partenza Ritardata 1-12 h, Active 3D Zone Wash, Pastiglia, ActiveDry

- * Registra il tuo prodotto per **10 ANNI DI SERVIZI DI RIPARAZIONE A PREZZO FISSO FORFETTARIO SENZA COSTO DEI RICAMBI** (info pag. 14)



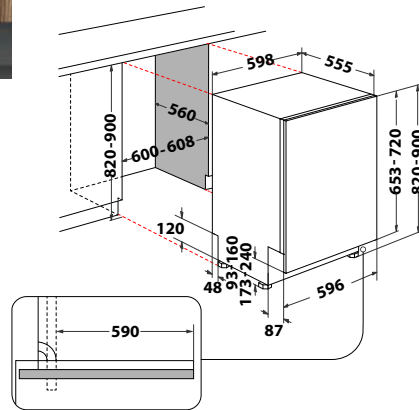


Prezzo di listino: € 1.040

DEDICATO

EAN 8050147594346

by Hotpoint



HI 5020 WEF

LAVASTOVIGLIE A SCOMPARSA TOTALE DA 60CM

- * Classe di efficienza energetica: E
- * 14 coperti
- * Terzo cesto fisso
- * Active 3D Zone Wash
- * Tecnologia di asciugatura ActiveDry
- * Motore Inverter
- * Display Digitale
- * Silenziosità: 46 dB(A)
- * Indicatore luminoso di fine ciclo
- * Cerniere regolabili autobilancianti

- * Cesto superiore regolabile Lift-Up
- * Griglie ribaltabili FlexiSpace
- * Sistema di sicurezza Aquastop
- * Consumo acqua con programma Eco: 9,5 L

- * 9 programmi: Eco, Auto Intensivo 65°C, Rapido, Auto Rapido, Buona Notte, Prelavaggio, Igienizzante, Autopulente

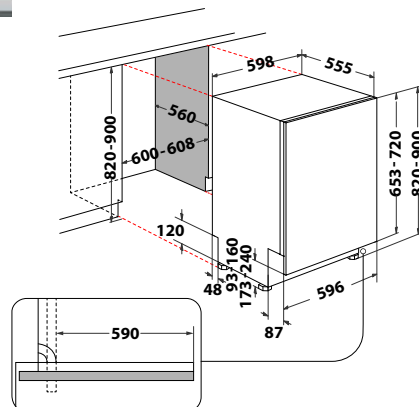
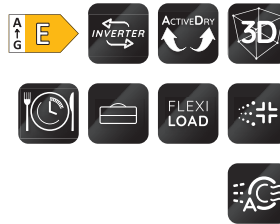
- * Opzioni: Partenza Ritardata 1-12 h, Active 3D Zone Wash, Pastiglia, ActiveDry, MultiZona, Short Time

- * Registra il tuo prodotto per **10 ANNI** DI SERVIZI DI RIPARAZIONE A PREZZO FISSO FORFETTARIO SENZA COSTO DEI RICAMBI (info pag. 14)



Prezzo di listino: € 970

EAN 8050147594230



HI 5020 WC

LAVASTOVIGLIE A SCOMPARSA TOTALE DA 60CM

- * Classe di efficienza energetica: E
- * 14 coperti
- * Vassoio Portaposate
- * Active 3D Zone Wash
- * Tecnologia di asciugatura ActiveDry
- * Motore Inverter
- * Display Digitale
- * Silenziosità: 46 dB(A)
- * Cerniere regolabili autobilancianti

- * Cesto superiore regolabile Lift-Up
- * Griglie ribaltabili FlexiSpace
- * Sistema di sicurezza Aquastop
- * Consumo acqua con programma Eco: 9,5 L

- * 7 programmi: Eco, Auto Intensivo 65°C, Rapido 30', Auto Rapido, Auto-Misti, Prelavaggio, Igienizzante

- * Opzioni: Partenza Ritardata 1-12 h, Active 3D Zone Wash, Pastiglia, ActiveDry

- * Registra il tuo prodotto per **10 ANNI** DI SERVIZI DI RIPARAZIONE A PREZZO FISSO FORFETTARIO SENZA COSTO DEI RICAMBI (info pag. 14)



Prezzo di listino: € 930

EAN 8050147663769



H2I HD526 AS

LAVASTOVIGLIE A SCOMPARSA TOTALE DA 60CM

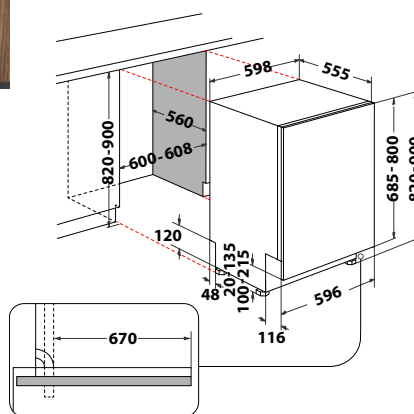
- * Classe di efficienza energetica: E
- * 14 coperti
- * Motore Inverter
- * Display Digitale
- * Silenziosità: 46 dB(A)
- * Cerniere sliding

- * Cesto superiore regolabile Lift-Up
- * Sistema di sicurezza Aquastop
- * Consumo acqua con programma Eco: 9,5 L

- * 9 programmi: Eco, Intensivo 65°C, Rapido 30', Lavaggio Rapido e Asciugatura, Misti, Buona Notte, Prelavaggio, Igienizzante, Autopulente

- * Opzioni: Partenza Ritardata 1-12 h, Pastiglia, Mezzo Carico, Short Time

- * Registra il tuo prodotto per **10 ANNI DI SERVIZI DI RIPARAZIONE A PREZZO FISSO FORFETTARIO SENZA COSTO DEI RICAMBI** (info pag. 14)



Prezzo di listino: € 830

DEDICATO by Hotpoint EAN 8050147663080



H2I HD524 A

LAVASTOVIGLIE A SCOMPARSA TOTALE DA 60CM

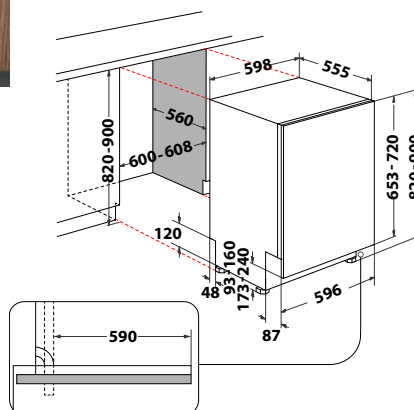
- * Classe di efficienza energetica: E
- * 14 coperti
- * Motore Inverter
- * Display Digitale
- * Silenziosità: 44 dB(A)
- * Cerniere regolabili autobilancianti

- * Cesto superiore regolabile Lift-Up
- * Griglie ribaltabili FlexiSpace
- * Sistema di sicurezza Aquastop
- * Consumo acqua con programma Eco: 9,5 L

- * 9 programmi: Eco, Intensivo 65°C, Rapido, Lavaggio Rapido e Asciugatura, Misti, Buona Notte, Prelavaggio, Igienizzante, Autopulente

- * Opzioni: Partenza Ritardata 1-12 h, Pastiglia, Mezzo Carico, Short Time

- * Registra il tuo prodotto per **10 ANNI DI SERVIZI DI RIPARAZIONE A PREZZO FISSO FORFETTARIO SENZA COSTO DEI RICAMBI** (info pag. 14)





EAN 8050147663776

H2I HRD526 S

LAVASTOVIGLIE A SCOMPARSA TOTALE DA 60CM



- * Classe di efficienza energetica: E
- * 14 coperti
- * Motore Inverter
- * Display Digitale
- * Silenziosità: 46 dB(A)
- * Cerniere regolabili autobilancianti

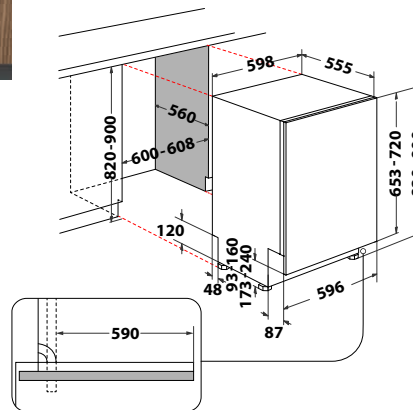
- * Cesto superiore regolabile Lift-Up
- * Sistema di sicurezza Overflow
- * Consumo acqua con programma Eco: 9,5 L

- * 9 programmi: Eco, Intensivo 65°C, Rapido 30', Lavaggio Rapido e Asciugatura, Misti, Buona Notte, Prelavaggio, Igienizzante, Autopulente

- * Opzioni: Partenza Ritardata 1-12 h, Pastiglia, Mezzo Carico, Short Time

- * Registra il tuo prodotto per **10 ANNI DI SERVIZI DI RIPARAZIONE A PREZZO FISSO FORFETTARIO SENZA COSTO DEI RICAMBI** (info pag. 14)

Prezzo di listino: € 750

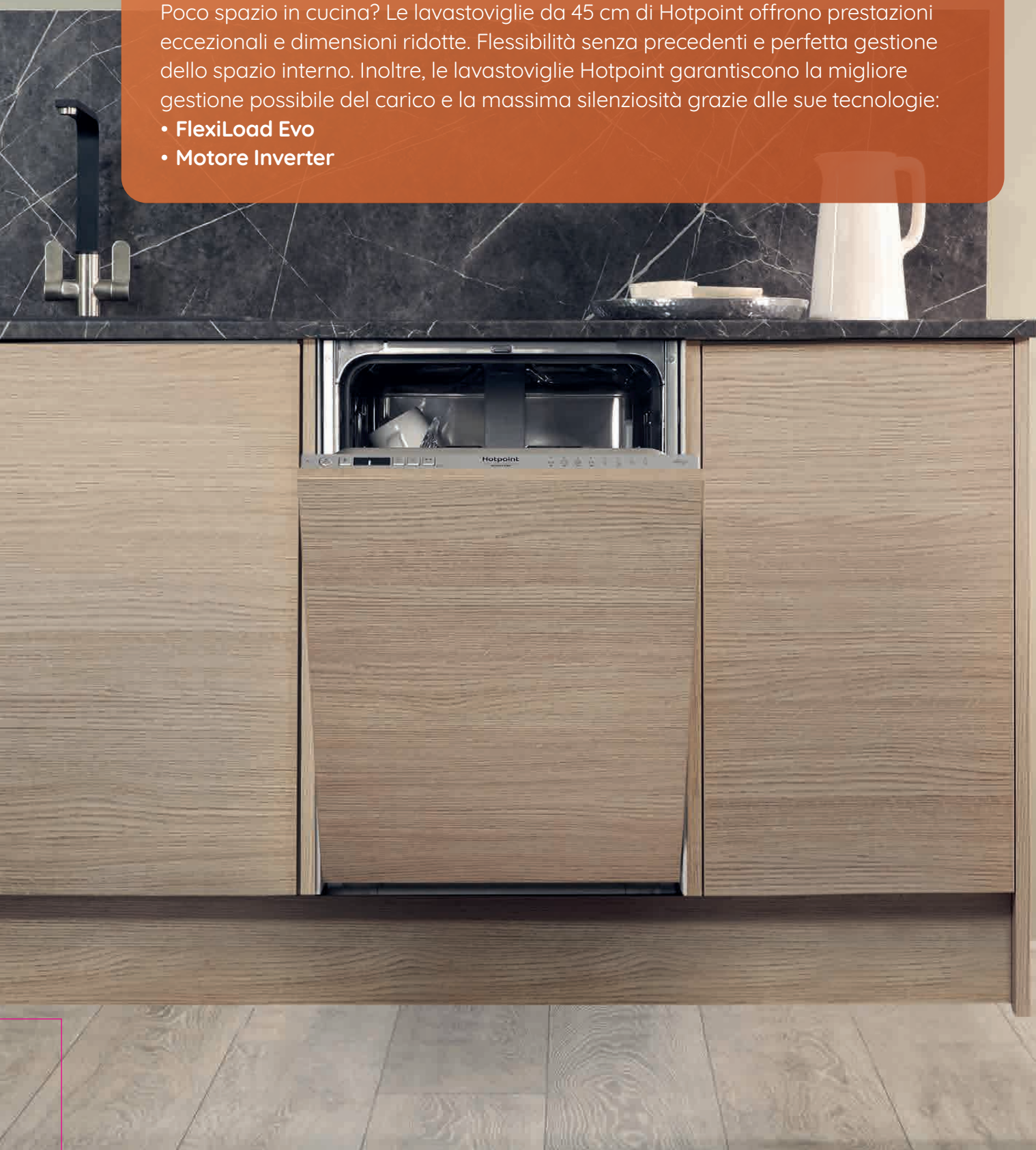


LAVASTOVIGLIE 45 CM.

Piatti sempre brillanti
sotto il tuo controllo.

Poco spazio in cucina? Le lavastoviglie da 45 cm di Hotpoint offrono prestazioni eccezionali e dimensioni ridotte. Flessibilità senza precedenti e perfetta gestione dello spazio interno. Inoltre, le lavastoviglie Hotpoint garantiscono la migliore gestione possibile del carico e la massima silenziosità grazie alle sue tecnologie:

- **FlexiLoad Evo**
- **Motore Inverter**



**FLEXI
LOAD**

FlexiLoad Evo. Eccezionale flessibilità per disporre tutte le stoviglie.

Grande versatilità degli elementi interni per contenere 10 coperti in soli 45 cm di larghezza. Il sistema FlexiLoad Evo offre una grande flessibilità che ti permette di disporre il tuo carico sempre in modo ottimale.

Il layout degli elementi mobili e removibili presenti nei cestelli è studiato in modo da massimizzare lo spazio disponibile e facilitare la disposizione corretta delle stoviglie.



VASSOIO PORTAPOSATE

Oltre al classico cestello portaposate alcuni modelli sono dotati di un pratico vassoio portaposate, scorrevole e removibile, per un'ulteriore flessibilità nella disposizione del carico.

SISTEMA LIFT-UP NEL CESTELLO SUPERIORE

Le lavastoviglie sono dotate del sistema Lift-Up, che consente di alzare o abbassare il cestello superiore di un massimo di 3,5 cm.

ALETTE FLESSIBILI

Le lavastoviglie Hotpoint sono provviste di alette scorrevoli o abbattibili che ottimizzano la disposizione delle stoviglie all'interno del cestello. Lo speciale design delle alette consente all'acqua di scorrere via più facilmente.

GRIGLIE ABBATTIBILI NEL CESTELLO INFERIORE

Le griglie abbattibili permettono di disporre ordinatamente stoviglie e pentole di grandi dimensioni come meglio desideri.

PORTA PADELLE

Carico ideale di padelle e vassoi, per una pulizia ottimale e un maggiore spazio di carico nel cestello.



Motore Inverter. Massima silenziosità, maggiore efficienza energetica.

La tecnologia Inverter consente al motore di cambiare la sua velocità di rotazione al fine di ridurre l'attrito e quindi la vibrazione ad ogni lavaggio. Grazie al motore Inverter, le lavastoviglie hanno una bassa rumorosità, pari a 47 dB(A), che ti consente di avviare la macchina in qualsiasi momento senza timore di arrecare disturbo.



Prezzo di listino: € 900

EAN 8050147553572

HSIC 3T127 C

LAVASTOVIGLIE A SCOMPARSA TOTALE DA 45CM



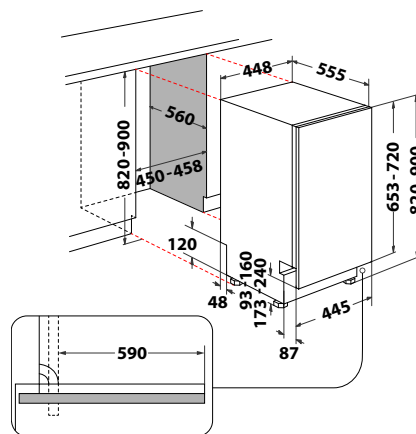
- * Classe di efficienza energetica: E
- * 10 coperti
- * Vassoio Portaposate
- * Motore Inverter
- * Display Digitale
- * Silenziosità: 47 dB(A)
- * Cerniere regolabili autobilancianti

- * Cesto superiore regolabile Lift-Up
- * Griglie ribaltabili FlexiSpace
- * Sistema di sicurezza Aquastop
- * Consumo acqua con programma Eco: 9,0 L

- * 8 programmi: Eco, Auto Intensivo 65°C, Rapido 30', Auto-Misti, Buona Notte, Prelavaggio, Igienizzante, Delicati

- * Opzioni: Partenza Ritardata 1-12 h, Pastiglia, MultiZona

- * Registra il tuo prodotto per **10 ANNI** DI SERVIZI DI RIPARAZIONE A PREZZO FISSO FORFETTARIO SENZA COSTO DEI RICAMBI (info pag. 14)





Prezzo di listino: € 840

EAN 805014762112

HI9E 2B19

NOVITÀ

**LAVASTOVIGLIE A SCOMPARSA
TOTALE DA 45CM**

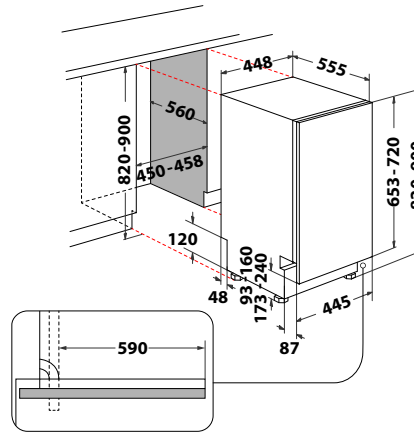


- * Classe di efficienza energetica: F
- * 9 coperti
- * Interfaccia LED
- * Silenziosità: 49 dB(A)
- * Classe di rumorosità: C
- * Cerniere regolabili autobilancianti

- * Cesto superiore regolabile Lift-Up
- * Sistema di sicurezza Overflow
- * Consumo acqua con programma Eco: 11,5 L

- * 5 programmi: Eco, Intensivo 65°C, Rapido 30', Mezzo Carico, Misti

- * Registra il tuo prodotto per **10 ANNI** DI SERVIZI DI RIPARAZIONE A PREZZO FISSO FORFETTARIO SENZA COSTO DEI RICAMBI (info pag. 14)



Energy label		
Capacità nominale in numero di coperti standard ¹⁾	15	15
Classe di efficienza energetica su una scala da A a G	B	C
Consumo Energetico per 100 cicli con programma Eco (EU 2017/1369) in kWh	65	76
Consumo energetico con programma Eco in kWh per ciclo di lavaggio (EU 2017/1369)	0,654	0,757
Consumo di acqua con programma Eco in litri per ciclo di lavaggio (EU 2017/1369) ²⁾	9,5	9,5
Consumo energetico nel modo spento in W	0	0
Consumo energetico nel modo lasciato acceso in W	0,5	0,5
Tensione di Alimentazione	220-240	220-240
Frequenza di Alimentazione	50	50
Potenza Elettrica Assorbita (W)	1900	1900
Corrente Elettrica Assorbita (A)	10	10
Potenza Resistenza (W)	1,8	1,8
Classe di emissione acustica aerea	B	B
Classe di efficienza di lavaggio	A	A
Classe di efficienza di asciugatura su una scala da G (efficienza minima) ad A (efficienza massima)	A	A
Durata del programma Eco in minuti (2017)	240	198
Emissioni di rumore aereo espresse in dB(A) ³⁾	39	42
Temperature di lavaggio (°C)	da 45 a 65*	da 45 a 65*
Caratteristiche principali		
Display	Touch	Digitale
Intelligenza Sensor System	•	•
ActiveDry	•	•
Indicatore Luminoso di fine ciclo	•	•
Programmi di lavaggio		
Eco	•	•
Intensivo 65°	-	-
Auto intensivo	•	•
Lavaggio rapido e asciugatura	-	-
Auto Lavaggio Rapido	-	-
Auto rapido	•	•
Rapido	•	•
Auto misti	•	•
Misti	-	-
Buona Notte	-	-
Prelavaggio	•	•
Antibatterico	-	•
Autopulizia	•	•
Delicati	•	•
Buona Notte	-	•
Mezzo Carico	-	•
Opzioni		
3D Zone Wash	•	•
Mezzo Carico	•	•
Extra Asciugatura	•	•
Short time	-	-
Scarico	-	-
Partenza ritardata (H)	•	•
Pastiglia	-	-
Antibatterico	•	-
Silenzioso	•	-
Spie		
On/Off	•	•
Start/Pausa	•	•
Mancaza brillantante	•	•
Mancaza sale	•	•
Caratteristiche Strutturali		
Vasca e controporta in acciaio inox	•	•
Decalcificatore regolabile	•	•
Regolazione elettronica brillantante (0-1-2-3-4)	•	•
Terzo Cesto		
Cesto superiore:	-	-
Regolazione altezza	•	•
Numero flaps	4	4
Numero elementi abbattibili	4	4
Maniglie	inox	inox
Cesto Inferiore:	-	-
Numero elementi abbattibili	4	4
Maniglia	-	-
Cesto portaposate	-	-
Sistemi di sicurezza		
Sicurezza	Aquastop	Aquastop
Installazione		
Piedini posteriori regolabili frontalmente	•	•
Cerniere regolabili autobilancianti	-	-
Cerniere sliding - Installazione zoccolo basso	-	-
Cerniere easyfit	•	•
Installazione anta rapida	•	•
Alimentazione acqua calda (°C)	Fino a 60	Fino a 60
Colore		
Dimensioni		
Dimensioni del prodotto (AxLxP) mm	820x598x555	820x598x555
Dimensioni prodotto imballato (AxLxP) mm	910x625x675	910x625x675
Peso netto/lordo (Kg)	35,5/37,5	35,5/37,5
Codice EAN	8050147662229	8050147657331

* Fino a 72° nel caso del ciclo igienizzante.

1) Per il ciclo di lavaggio standard.

2) L'informazione sull'etichetta e sulla scheda fanno riferimento al programma standard di lavaggio, questo programma è adatto per lavare stoviglie che presentano un grado di sporco normale ed è il programma più efficiente in termini di consumo di acqua.

3) Arrotondata alla cifra intera più vicina.

Informazioni fornite in conformità al Regolamento delegato n. EU 2017/1369. Hotpoint si riserva il diritto di variare alcune caratteristiche tecniche senza preavviso.

	Scomparsa totale 60 cm long door, zoccolo ribassato		Scomparsa totale 60 cm	
Energy label				
Capacità nominale in numero di coperti standard ¹⁾	14	14	14	14
Classe di efficienza energetica su una scala da A a G	D	D	D	D
Consumo Energetico per 100 cicli con programma Eco (EU 2017/1369) in kWh	85	85	85	85
Consumo energetico con programma Eco in kWh per ciclo di lavaggio (EU 2017/1369)	0.848	0.848	0.848	0.848
Consumo di acqua con programma Eco in litri per ciclo di lavaggio (EU 2017/1369) ²⁾	9.5	9.5	9.5	9.5
Consumo energetico nel modo spento in W	0	0	0	0
Consumo energetico nel modo lasciato acceso in W	0.5	0.5	0.5	0.5
Tensione di Alimentazione	220-240	220-240	220-240	220-240
Frequenza di Alimentazione	50	50	50	50
Potenza Elettrica Assorbita (W)	1900	1900	1900	1900
Corrente Elettrica Assorbita (A)	10	10	10	10
Potenza Resistenza (W)	1.8	1.8	1.8	1.8
Classe di emissione acustica aerea	B	B	B	B
Classe di efficienza di lavaggio	A	A	A	A
Classe di efficienza di asciugatura su una scala da G (efficienza minima) ad A (efficienza massima)	A	A	A	A
Durata del programma Eco in minuti (2017)	190	190	190	190
Emissioni di rumore aereo espresse in dB(A) ³⁾	43	43	43	43
Temperature di lavaggio (°C)	da 45 a 65*	da 45 a 65*	da 45 a 65*	da 45 a 65*
Caratteristiche principali				
Display	Digitale	Digitale	Digitale	Digitale
Intelligenza Sensor System	•	•	•	•
ActiveDry	•	•	•	•
Indicatore Luminoso di fine ciclo	•	•	•	•
Programmi di lavaggio				
Eco	9	9	9	7
Intensivo 65°	•	•	•	•
Lavaggio rapido e asciugatura	-	-	-	-
Auto Lavaggio Rapido	•	•	•	•
Rapido 30°	•	•	•	•
Misti	•	•	•	•
Buona Notte	•	•	•	-
Prelavaggio	•	•	•	•
Antibatterico	•	•	•	•
Autopulizia	•	•	•	-
Delicati	-	-	-	-
Mezzo Carico	-	-	-	-
Opzioni				
3D Zone Wash	•	•	•	•
Mezzo Carico	-	-	-	-
Extra Asciugatura	•	•	•	•
Short time	•	-	•	-
Scarico	-	-	-	-
Partenza ritardata (H)	12	12	12	12
Pastiglia	•	•	•	•
Spie				
On/Off	•	•	•	•
Start/Pausa	•	•	•	•
Manca acqua brillante	•	•	•	•
Manca sale	•	•	•	•
Caratteristiche Strutturali				
Vasca e controporta in acciaio inox				
Decalcificatore regolabile	•	•	•	•
Regolazione elettronica brillantante (0-1-2-3-4)	•	•	•	•
Terzo Cesto				
Cesto superiore:	-	-	•	-
Regolazione altezza	•	•	•	•
Numero flaps	4	4	4	4
Numero elementi abbattibili	4	-	4	-
Maniglie	Inox	Polipropilene	Inox	Polipropilene
Cesto Inferiore:				
Numero elementi abbattibili	8	4	8	4
Maniglia	Inox	Polipropilene	inox	Polipropilene
Cesto portaposate	-	-	-	•
Sistemi di sicurezza				
Sicurezza	Aquastop	Aquastop	Aquastop	Aquastop
Installazione				
Piedini posteriori regolabili frontalmente	•	•	•	•
Cerniere regolabili autobilancianti	•	•	•	•
Cerniere sliding - Installazione zoccolo basso	•	-	•	-
Installazione anta rapida	•	•	•	•
Alimentazione acqua calda (°C)	Fino a 60	Fino a 60	Fino a 60	Fino a 60
Colore	Inox	Silver	Silver	Silver
Dimensioni				
Dimensioni del prodotto (AxLxP) mm	820x598x555	820x598x555	820x598x555	820x598x555
Dimensioni prodotto imballato (AxLxP) mm	910x625x675	910x625x675	910x625x675	910x625x675
Peso netto/lordo (Kg)	35.5/37.5	35.5/37.5	35.5/37.5	35.5/37.5
Codice EAN	8050147593059	8050147594223	8050147600467	8050147594216

	Scomparsa totale 60 cm		Scomparsa totale 60 cm		
Energy label					
Capacità nominale in numero di coperti standard ¹⁾	14	14	14	14	14
Classe di efficienza energetica su una scala da A a G	E	E	E	E	E
Consumo Energetico per 100 cicli con programma Eco (EU. 2017/1369) in kWh	95	95	95	95	95
Consumo energetico con programma Eco in kWh per ciclo di lavaggio (EU. 2017/1369)	0,950	0,95	0,950	0,950	0,950
Consumo di acqua con programma Eco in litri per ciclo di lavaggio (EU. 2017/1369) ²⁾	9,5	9,5	9,5	9,5	9,5
Consumo energetico nel modo spento in W	0	0	0	0	0
Consumo energetico nel modo lasciato acceso in W	0,5	0,5	0,5	0,5	0,5
Tensione di Alimentazione	220-240	220-240	220-240	220-240	220-240
Frequenza di Alimentazione	50	50	50	50	50
Potenza Elettrica Assorbita (W)	1900	1900	1900	1900	1900
Corrente Elettrica Assorbita (A)	10	10	10	10	10
Potenza Resistenza (W)	1,8	1,8	1,8	1,8	1,8
Classe di emissione acustica aerea	C	C	C	B	C
Classe di efficienza di lavaggio	A	A	A	A	A
Classe di efficienza di asciugatura su una scala da G (efficienza minima) ad A (efficienza massima)	A	A	A	A	A
Durata del programma Eco in minuti (2017)	190	190	201	215	201
Emissioni di rumore aereo espresse in dB(A) ³⁾	46	46	46	44	46
Temperature di lavaggio (°C)	da 45 a 70*	da 45 a 65*	da 45 a 65*	da 45 a 65*	da 45 a 65*
Caratteristiche principali					
Display	Digitale	Digitale	Digitale	Digitale	Digitale
Intelligenza Sensor System	•	•	-	-	-
ActiveDry	•	•	-	-	-
Indicatore Luminoso di fine ciclo	•	•	-	-	-
Programmi di lavaggio					
Eco	•	•	•	•	•
Intensivo 65°	•	•	•	•	•
Lavaggio rapido e asciugatura	-	-	•	•	•
Auto Lavaggio Rapido	•	•	-	-	-
Rapido	•	•	•	•	•
Misti	•	•	•	•	•
Buona Notte	•	-	•	•	•
Prelavaggio	•	•	•	•	•
Antibatterico	•	•	•	•	•
Autopulizia	•	-	•	•	•
Delicati	-	-	-	-	-
Mezzo Carico	-	-	-	-	-
Opzioni					
3D Zone Wash	•	•	-	-	-
Mezzo Carico	-	-	•	•	•
Extra Asciugatura	-	-	-	-	-
Short time	-	-	-	-	-
Scarico	-	-	-	-	-
Partenza ritardata (H)	12	12	•	• 1-12h	•
Pastiglia	•	•	•	•	•
Spie					
On/Off	•	•	•	•	•
Start/Pausa	•	•	•	•	•
Mancaza brillantante	•	•	•	•	•
Mancaza sale	•	•	•	•	•
Caratteristiche Strutturali					
Vasca e controporta in acciaio inox	Inox	Inox	Inox	Inox	Inox
Decalificatore regolabile	•	•	•	•	•
Regolazione elettronica brillantante (0-1-2-3-4)	•	•	•	•	•
Terzo Cesto					
Cesto superiore:	Fisso	Vassoio	-	-	-
Regolazione altezza	-	-	-	•	-
Numero flaps	4	4	2	2	2
Numero elementi abbattibili	-	-	-	-	-
Maniglie	Polipropilene	Polipropilene	-	Polipropilene	-
Cesto Inferiore:					
Numero elementi abbattibili	4	4	-	4	-
Maniglia	Polipropilene	Polipropilene	-	Polipropilene	-
Cesto portaposate	-	-	•	•	•
Sistemi di sicurezza					
Sicurezza	Aquastop	Aquastop	Aquastop	Aquastop	Overflow
Installazione					
Piedini posteriori regolabili frontalmente	•	•	•	•	•
Cerniere regolabili autobilancianti	•	•	•	•	-
Cerniere sliding - Installazione zoccolo basso	-	-	-	-	•
Installazione anta rapida	•	•	•	•	•
Alimentazione acqua calda (°C)	Fino a 60	Fino a 60	Fino a 60	Fino a 60	Fino a 60
Colore					
Dimensioni	Inox	Silver	-	Silver	-
Dimensioni del prodotto (AxLxP) mm	820x598x555	820x598x555	820x598x555	820x598x555	820x598x555
Dimensioni prodotto imballato (AxLxP) mm	910x625x675	910x625x675	910x625x675	910x625x675	910x625x675
Peso netto/lordo (Kg)	35,5/37,5	35,5/37,5	35,5/37,5	35,5/37,5	35,5/37,5
Codice EAN	8050147594346	8050147594230	8050147663769	8050147663080	8050147663776

* Fino a 72° nel caso del ciclo igienizzante.

¹⁾ Per il ciclo di lavaggio standard.

²⁾ L'informazione sull'etichetta e sulla scheda fanno riferimento al programma standard di lavaggio, questo programma è adatto per lavare stoviglie che presentano un grado di sporco normale ed è il programma più efficiente in termini di consumo di acqua.

³⁾ Arrotondata alla cifra intera più vicina.

Informazioni fornite in conformità al Regolamento delegato n. EU 2017/1369. Hotpoint si riserva il diritto di variare alcune caratteristiche tecniche senza preavviso.

Scomparsa totale 45 cm

Energy label		
Capacità nominale in numero di coperti standard ¹⁾	10	9
Classe di efficienza energetica su una scala da A a G	E	F
Consumo Energetico per 100 cicli con programma Eco (EU 2017/1369) in kWh	76	78
Consumo energetico con programma Eco in kWh per ciclo di lavaggio (EU 2017/1369)	0,755	0,78
Consumo di acqua con programma Eco in litri per ciclo di lavaggio (EU 2017/1369) ²⁾	9	11,5
Consumo energetico nel modo spento in W	0	0
Consumo energetico nel modo lasciato acceso in W	0,5	0,5
Tensione di Alimentazione	220-240	220-240
Frequenza di Alimentazione	50	50
Potenza Elettrica Assorbita (W)	1900	1900
Corrente Elettrica Assorbita (A)	10	10
Potenza Resistenza (W)	1,8	1,8
Classe di emissione acustica aerea	-	C
Classe di efficienza di lavaggio	A	A
Classe di efficienza di asciugatura su una scala da G (efficienza minima) ad A (efficienza massima)	A	A
Durata del programma Eco in minuti (2017)	240	240
Emissioni di rumore aereo espresse in dB(A) ³⁾	47	49
Temperature di lavaggio (°C)	da 45 a 65*	da 40 a 70*
Caratteristiche principali		
Display	Digitale	LED
Intelligenza Sensor System	•	-
ActiveDry	-	-
Indicatore Luminoso di fine ciclo	-	-
Programmi di lavaggio		
Eco	•	•
Intensivo 65°	•	•
Lavaggio rapido e asciugatura	-	-
Auto Lavaggio Rapido	-	-
Rapido	•	•
Rapido 30°	•	-
Misti	•	•
Buona Notte	•	•
Prelavaggio	•	-
Antibatterico	•	-
Autopulizia	-	-
Delicati	•	-
Mezzo Carico	-	•
Opzioni		
3D Zone Wash	-	-
Mezzo Carico	-	-
Extra Asciugatura	-	-
Short time	-	-
Scarico	-	-
Partenza ritardata (H)	12	-
Pastiglia	•	-
Spie		
On/Off	•	•
Start/Pausa	•	•
Mancanza brillantante	•	•
Mancanza sale	•	•
Caratteristiche Strutturali		
Vasca e controporta in acciaio inox	Inox	Inox
Decalcificatore regolabile	•	•
Regolazione elettronica brillantante (0-1-2-3-4)	•	•
Terzo Cesto	Vassoio	-
Cesto superiore:		
Regolazione altezza	•	•
Numero flaps	4	2
Numero elementi abbattibili	-	-
Maniglie	Polipropilene	-
Cesto Inferiore:		
Numero elementi abbattibili	2	-
Maniglia	Polipropilene	-
Cesto portaposate	•	•
Sistemi di sicurezza		
Sicurezza	Aquastop	Overflow
Installazione		
Piedini posteriori regolabili frontalmente	•	•
Cerniere regolabili autobilancianti	•	•
Cerniere sliding - Installazione zoccolo basso	-	-
Installazione anta rapida	•	•
Alimentazione acqua calda (°C)	Fino a 60	Fino a 60
Colore		
	Silver	Bianco
Dimensioni		
Dimensioni del prodotto (AxLxP) mm	820x448x557	820x448x557
Dimensioni prodotto imballato (AxLxP) mm	890x500x677	890x500x677
Peso netto/lordo (Kg)	29,6/31,6	27,2/29
Codice EAN	8050147553572	8050147672112



LAVATRICI E LAVASCIUGA



LAVATRICE DA INCASSO.

In grado di rimuovere più di 100 macchie a soli 40 °C*.

Con la lavatrice da incasso puoi lavare il bucato senza usare alte temperature per rimuovere le macchie. E non dovrai nemmeno pretrattare i capi. Grazie a tecnologie innovative, la lavatrice da incasso è in grado di rimuovere più di 100 macchie a soli 40 °C, ottimizzando la rotazione del cestello e l'efficacia del detersivo. Ciò consente di proteggere le fibre e i colori degli indumenti ed anche di ridurre i consumi. Una cura infinita per le cose che ti stanno più a cuore.

- **Antimacchia a 40°**





ANTIMACCHIA A 40°

ELIMINA 100 MACCHIE SENZA PRETRATTAMENTO.

Le macchie ostinate non sono più un problema! Le puoi eliminare facilmente senza faticosi pretrattamenti grazie alla lavatrice da incasso. Il ciclo di lavaggio antimacchia a 40° è in grado di rimuovere completamente più di 100 macchie a soli 40°C, come dimostrato dai test condotti*. Prestazioni esclusive grazie alla combinazione sinergica di diversi movimenti del cestello, al controllo della temperatura per l'ottimizzazione del detersivo e ai sensori OptiWater per un monitoraggio efficiente della quantità d'acqua utilizzata. Questa azione combinata è altamente efficace contro lo sporco ostinato, senza dover ricorrere ad alte temperature, preservando i tessuti e i colori nel tempo.



TECNOLOGIA DI MOVIMENTO DIGITALE

Digital Motion è la tecnologia esclusiva che consente al motore Dynamic Inverter estremamente resistente ed efficiente di gestire con precisione fino a 10 diversi movimenti del cestello durante un singolo ciclo. I diversi movimenti del cestello sono stati studiati per rimuovere anche le macchie più ostinate, con il massimo rispetto delle fibre e dei tessuti.



GESTIONE DELLA TEMPERATURA

Nella lavatrice e lavasciuga Hotpoint, la temperatura viene impostata con precisione e costantemente monitorata. Ciò consente di attivare i componenti del detersivo ottimizzando l'efficacia. Miglioramento delle prestazioni del detersivo.



OPTIWATER CONSUMO D'ACQUA OTTIMIZZATO.

OptiWater è un sistema a sensori che rileva e misura la quantità d'acqua e ne ottimizza il consumo. Ciò consente alla lavatrice di usare solo la quantità d'acqua necessaria per ogni fase di lavaggio, senza compromettere le prestazioni e assicurando un notevole risparmio di risorse. Ottimizzazione del consumo d'acqua.



* Risultati ottenuti su cotone.

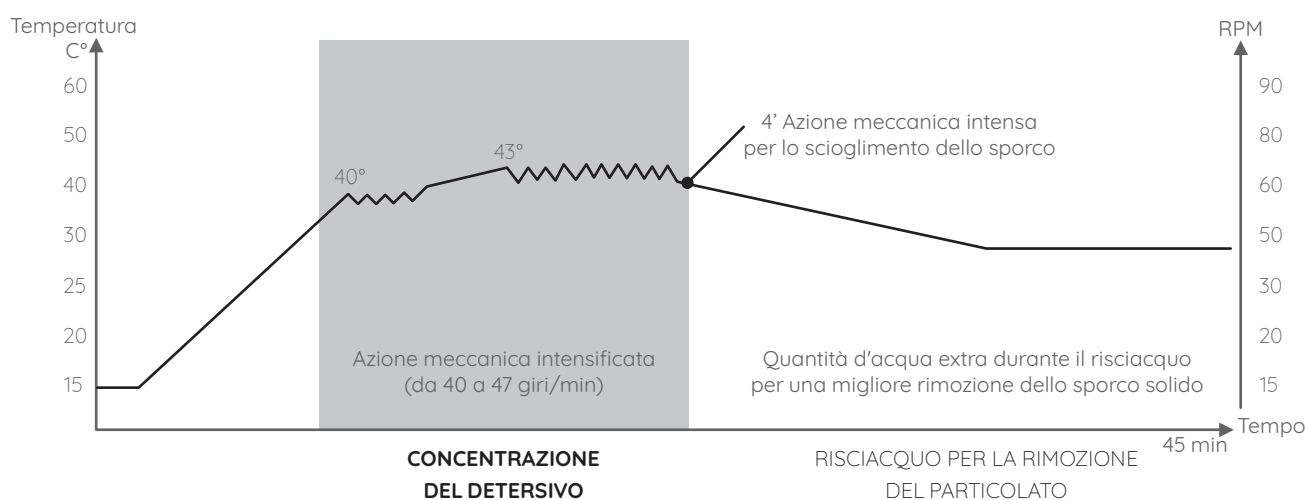
I programmi più delicati per le esigenze più comuni.

La lavatrice e la lavasciuga Hotpoint sono concepite per soddisfare le esigenze quotidiane. Grazie all'ampia gamma di programmi dedicati, è possibile rimuovere velocemente tutte le macchie dai tessuti, anche delicati, e di ridurre la formazione di pieghe durante il lavaggio e l'asciugatura, facilitando notevolmente la stiratura.



ANTIMACCHIA 45' **LIBERATI DALLE MACCHIE IN SOLI 45'**

Un programma unico per eliminare più di 30 macchie in soli 45 minuti, ad una temperatura di soli 40°C. Grazie alle tecnologie antimacchia, la lavatrice combina la giusta quantità di acqua e temperatura, per un'attivazione completa del detergente e imposta i movimenti del cestello, per un'azione ottimale di rimozione delle macchie.



CICLI SPECIALI LAVASCIUGA

CAMICIE E T-SHIRT 40° **RIDUZIONE FINO AL 30% DEL TEMPO DI STIRATURA.**

Con la lavasciuga Hotpoint, le camicie e le T-shirt verranno fuori senza alcun piega. Il lavaggio a una temperatura massima di 40 °C e i movimenti delicati del cestello anche durante l'asciugatura assicurano i risultati che desideri: indumenti perfettamente puliti e asciutti, tessuti che sembrano nuovi e quasi senza pieghe, per stirarli senza fatica e in minor tempo. Test specifici* hanno dimostrato che questo ciclo è in grado di ridurre del 30% il tempo di stiratura**.

MIXED WASH&DRY **RIMOZIONE DELLE MACCHIE E FACILE STIRATURA.**

Questo ciclo della lavasciuga da incasso rimuove le macchie più comuni e facilita la stiratura. Durante il lavaggio, la tecnologia Digital Motion elimina lo sporco e rilassa le fibre per ridurre le pieghe, e durante l'asciugatura, il sistema OptiWater regola il livello di calore in base alle dimensioni del carico e all'umidità, per un'asciugatura uniforme dei capi grazie al controllo costante della temperatura. La facilità di stiratura è dimostrata da test*.

* Report di SSOG - Detergents and Surfactants Dept. Innovhub-SSI.

** Rispetto al ciclo Cotone 40°C.

Special Care.

Massima protezione per ciascun tessuto.

La gamma Hotpoint offre una serie di soluzioni su misura per preservare la qualità, la morbidezza e i colori originali dei tessuti che richiedono più cura nel tempo. Dopo ogni lavaggio, i tuoi vestiti preferiti continueranno a sembrare nuovi.



CICLO LANA - WOOL CARE MORBIDEZZA ASSICURATA

Il ciclo di lavaggio Lana di questa lavatrice è stato approvato da The Woolmark Company per il lavaggio di capi in lana lavabili in lavatrice, purché il lavaggio venga eseguito nel rispetto delle istruzioni riportate sull'etichetta dell'indumento e delle indicazioni fornite dal produttore della lavatrice. Il simbolo Woolmark è un marchio di certificazione valido in molti Paesi. (M2222)

ULTRA DELICATI

I capi delicati, quali seta, pizzo e tessuti ricamati, richiedono maggiore cura durante il lavaggio. Questo ciclo, offerto sia dalla lavatrice sia dalla lavasciuga, è appositamente progettato per prendersene cura: la delicata azione del tamburo esegue un movimento oscillante che massaggia delicatamente la biancheria. Un effetto culla studiato appositamente per proteggere tessuti e rifiniture ricercate e avere indumenti sempre morbidi.

PIUMONI

La lavatrice Hotpoint offre il ciclo ideale per lavare piumoni o giubbotti comodamente a casa. Il movimento del tamburo, studiato appositamente, preserva la morbidezza e le proprietà termiche delle piume.

La gamma Hotpoint cresce.

Hotpoint ha ampliato la gamma di lavatrici per soddisfare le esigenze di lavaggio di chi ha molti capi da lavare, con una maggiore capacità e un design migliorato.

MAGGIORE CAPACITÀ

La lavatrice da incasso Hotpoint accoglie anche i capi più voluminosi. Grazie alla maggiore capacità, la lavatrice consente di lavare fino a 9 kg di bucato, mentre la lavasciuga ha una capienza di 8+6 kg.

OBLÒ PIÙ GRANDE

Un oblò più ampio si unisce ad un design altamente funzionale, caratterizzato da finiture eleganti, e ad un display intuitivo. Grazie alla **porta di 34 cm di diametro dei modelli Hotpoint** caricare e scaricare il bucato è un gioco da ragazzi.

TUBO DI SCARICO DI EMERGENZA

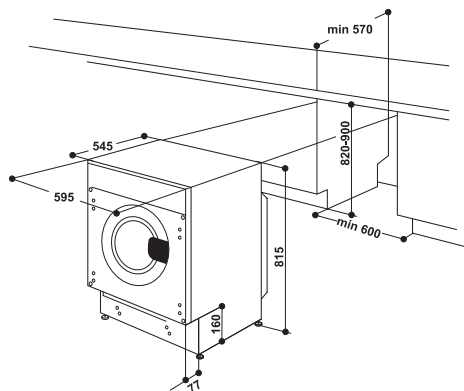
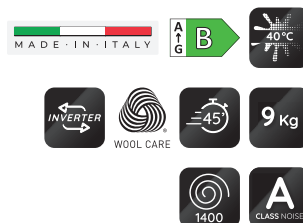
Il tubo di scarico di emergenza consente di scaricare l'acqua residua per pulire facilmente il filtro ed evitare che l'acqua fuoriesca nella nicchia.





Prezzo di listino: € 1.210

EAN 8050147664698



PER INCASSO SUPERIORE A 83,5 CM DI ALTEZZA
Necessario il Kit acquistabile tramite Servizio Assistenza:
Codice C00084867

BI WMHG 91485 EU

LAVATRICE A CARICA FRONTALE

- * Capacità di carico fino a 9,0 kg
- * Classe di efficienza energetica B
- * Velocità di centrifuga regolabile 1400 giri/min
- * Motore Inverter
- * Big digit display
- * Tubo di scarico di emergenza

* Programmi: Antimacchia 40°, Antimacchia Rapido, Plumoni, Biancheria, Cotone, Eco 40-60, 20° C, Rapido 30', Delicati, Misti, Bianchi, Sintetici, Lana, Colorati, Risciacquo e centrifuga, Centrifuga e scarico

- * Opzioni: Risparmio energia, Partenza ritardata, Multi Risciacquo, Intensità di lavaggio, Centrifuga, Blocco tasti/sicurezza bambini, Regolazione ed esclusione temperatura

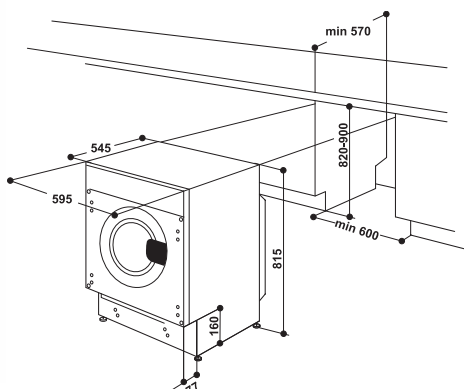
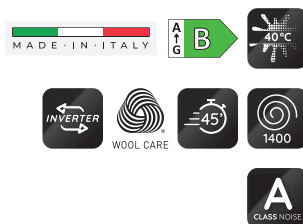
* Dimensioni prodotto (AxLxP):
815x595x545 mm

* Registra il tuo prodotto per **10 ANNI DI SERVIZI DI RIPARAZIONE A PREZZO FISSO FORFETTARIO SENZA COSTO DEI RICAMBI** (info pag. 14)



Prezzo di listino: € 1.140

EAN 8050147664681



PER INCASSO SUPERIORE A 83,5 CM DI ALTEZZA
Necessario il Kit acquistabile tramite Servizio Assistenza:
Codice C00084867

BI WMHG 81485 EU **NOVITÀ**

LAVATRICE A CARICA FRONTALE

- * Capacità di carico fino a 8,0 kg
- * Classe di efficienza energetica B
- * Velocità di centrifuga regolabile 1400 giri/min
- * Motore Inverter
- * Big digit display
- * Tubo di scarico di emergenza

* Programmi: Antimacchia 40°, Antimacchia Rapido, Plumoni, Biancheria, Cotone, Eco 40-60, 20° C, Rapido 30', Delicati, Misti, Bianchi, Sintetici, Lana, Colorati, Risciacquo e centrifuga, Centrifuga e scarico

- * Opzioni: Risparmio energia, Partenza ritardata, Multi Risciacquo, Centrifuga, Blocco tasti/sicurezza bambini, Regolazione ed esclusione temperatura

* Dimensioni prodotto (AxLxP):
815x595x545 mm

* Registra il tuo prodotto per **10 ANNI DI SERVIZI DI RIPARAZIONE A PREZZO FISSO FORFETTARIO SENZA COSTO DEI RICAMBI** (info pag. 14)



EAN 8050147664636

BI WDHG 861485 EU

LAVASCIUGA



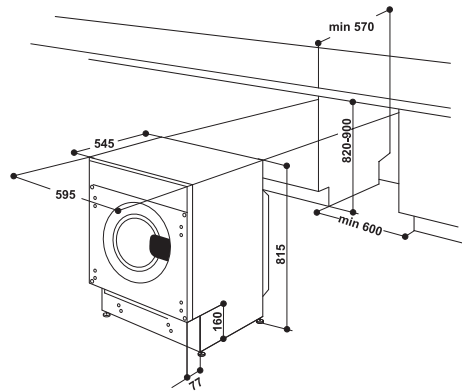
- Capacità di carico (lavaggio) 8,0 kg
- Capacità di carico (lavaggio e asciugatura) 6,0 kg
- Classe di efficienza energetica (lavaggio) B
- Classe di efficienza energetica (lavaggio e asciugatura) D
- Massima velocità di centrifuga fino a 1400 giri/min
- Motore Inverter
- Display Digitale
- Tubo di scarico d'emergenza

- Programmi: Antimacchia 100, Antimacchia Rapido, Rinfresca Vapore, Cotone, Eco 40-60, 20° C, Misto giornaliero lava & asciuga 40°, Delicati, Sintetici, Camicie lava & asciuga, Ultradelicati, Bianchi, Stira facile, Lana, Rapido 30', Risciacquo e Centrifuga, Centrifuga e scarico

- Opzioni: Solo asciugatura, Partenza ritardata, Temperatura, Centrifuga, Impostazione livello di asciugatura, Risparmio energia, Blocco tasti/sicurezza bambini

- Dimensioni del prodotto (AxLxP): 815x595x545 mm

- Registra il tuo prodotto per **10 ANNI DI SERVIZI DI RIPARAZIONE A PREZZO FISSO FORFETTARIO SENZA COSTO DEI RICAMBI** (info pag. 14)



Prezzo di listino: € 1.360

PER INCASSO SUPERIORE A 83,5 CM DI ALTEZZA
Necessario il Kit acquistabile tramite Servizio Assistenza:
Codice C00084867

**LAVATRICI
CARICA FRONTALE**

BI WMHG 91485 EU

BI WMHG 81485 EU

Tipologia	Lavatrice da incasso	Lavatrice da incasso
Capacità di carico in Kg	9	8
Efficienza energetica	B	B
Consumo energetico medio per 100 cicli (kWh)	65	55
Consumo d'energia programma Eco 40-60 (kWh)	0,645	625
Consumo d'energia in modalità spento (W)	0,5	0,5
Consumo d'energia in modalità Stand-by (W)	0,5	0,5
Consumo medio di acqua per ciclo in litri	50	48
Classe d'efficienza in centrifuga	B	B
Massima velocità di centrifuga	1400	1400
Umidità del carico asciutto dopo programma Eco 40-60 (%)	53	53
Durata del programma Eco 40-60 a pieno carico (h)	3:40	3:38
Durata del programma Eco 40-60 a mezzo carico (h)	2:50	2:48
Rumorosità [dB(A)]	70	70
Classe di rumorosità	A	A
Resistenza (W)	1850	1850
Tensione (V)	220-240	220-240
Frequenza (Hz)	50	50
Tipo di spina	Schuko	Schuko
Dimensioni		
Dimensioni prodotto (AxLxP) cm	81,5x59,5x54,5	81,5x59,5x54,5
Dimensioni prodotto imballato (AxLxP) cm	89,0x64,5x59,5	89,0x64,5x59,5
Peso lordo/netto (kg)	66,5/68,5	66,5/68,5
Interfaccia Utente		
Display	Digitale	Digitale
Programmi		
Piumini	•	•
Biancheria da letto	•	•
Cotone	•	•
Eco	•	•
Rapido 30'	•	•
Lavaggio a freddo	•	•
Misti	•	•
Centrifuga	•	•
Delicati	•	•
Eco 40-60	•	•
20°C	•	•
Bianchi	•	•
Sintetici	•	•
Lana	•	•
Colorati	•	•
Risciacquo e centrifuga	•	•
Centrifuga e scarico	•	•
Opzioni		
Risparmio energia	•	•
Avvio ritardato	•	•
Extra risciacquo	•	•
Intensità di lavaggio	•	•
Temperatura	•	•
Centrifuga	•	•
Funzioni		
Blocco tasti	•	•
Codice EAN	8050147664698	8050147664681

Tipologia	Lavasciuga da incasso
Capacità di carico in kg (lavaggio + lavaggio e asciugatura)	8+6
Classe di efficienza energetica (lavaggio + lavaggio e asciugatura)	B+D
Consumo energetico lavaggio per 100 cicli (kWh)	63
Consumo energetico lavaggio e asciugatura per 100 cicli (kWh)	307
Consumo d'acqua solo lavaggio per ciclo in litri	48
Consumo di acqua lavaggio e asciugatura (per ciclo) in litri	65
Massima velocità di centrifuga	1400
Umidità del carico asciutto dopo programma Eco 40-60 (%)	53
Durata del ciclo lavaggio (h)	3:30
Durata del ciclo lavaggio e asciugatura (h)	9:20
Rumorosità [dB(A)]	70
Classe di rumorosità	A
Resistenza in W	1850
Livello di rumorosità durante l'asciugatura [dB(A) Re 1 Pw]	55
Voltaggio (V)	220-240
Frequenza (Hz)	50
Tipo di spina	Schuko
Dimensioni	
Dimensioni prodotto (AxLxP) cm	81,5x59,5x54,5
Dimensioni prodotto imballato (AxLxP) cm	89x64,5x59,5
Peso lordo/netto (kg)	66/68
Interfaccia utente	
Display	Digitale
Programmi	
Misti Lava&Asciuga	•
Camicie Lava&Asciuga	•
Stira facile	•
Rinfresca vapore	•
Cotone	•
Sintetici	•
Antimacchia rapido	•
Antimacchia 100	•
Bianchi	•
Eco	•
20°C	•
Delicati	•
Lana	•
Rapido 30'	•
Risciacquo + centrifuga	•
Centrifuga + scarico	•
Opzioni	
Energy Saver	•
Partenza ritardata	•
Temperatura	•
Centrifuga	•
Livello di asciugatura	•
Solo asciugatura	•
Funzioni	
Blocco tasti	•
Codice EAN	8050147664636

GLI ACCESSORI

Dalla lunga esperienza Hotpoint nella realizzazione degli elettrodomestici, nasce la gamma di accessori WPRO per la loro cura e manutenzione. Prodotti di qualità per la pulizia e l'igiene, testati dai nostri laboratori e frutto della ricerca continua di formulazioni altamente efficaci e al tempo stesso rivolte al rispetto delle superfici da trattare e dell'ambiente.

Prodotti appositamente studiati per soddisfare le tue specifiche esigenze di pulizia: dal grasso incrostato del forno, ai cattivi odori del frigorifero, alle tracce di grasso nella lavastoviglie...

E una serie di prodotti per mantenere più a lungo l'elettrodomestico, evitando prematuri danneggiamenti.

Scopri tutti gli accessori che Hotpoint ha pensato per te e dove puoi trovarli, sul sito www.hotpoint.it



NOTE

A series of horizontal dotted lines for writing notes.

NOTE

A series of horizontal dotted lines for writing notes.

FORNI

**ACTIVE STEAM 100**

100% vapore in cavità per ottenere piatti più sani e gustosi senza aggiungere grassi o condimenti, cucinando in forno come in una vaporiera

**ACTIVE STEAM 75**

Tre diversi livelli di vapore combinati con le modalità di cottura tradizionali a temperature tra 140°C e 220°C

**ACTIVE STEAM**

Scegli cotture leggere e gustose per le tue ricette preferite

**MY MENU**

Con il display altamente intuitivo, My Menu consente di scegliere comodamente il metodo di cottura di cui hai bisogno

**ACTIVE MULTIFLOW**

La cavità dei forni Hotpoint è dotata di 36 fori sulla parete posteriore per consentire una perfetta uniformità di distribuzione del flusso d'aria

**HOME NET**

Con l'app Home Net, puoi connetterti al tuo forno anche da remoto, semplicemente dal tuo smartphone o tablet

**MY FROZEN FOOD**

Ideale per cucinare alimenti surgelati, questo programma imposta automaticamente la modalità e la temperatura corrette

**COTTURA LENTA**

Questa funzione consente di cucinare carne e pesce a bassa temperatura, migliorandone il sapore e rendendoli veramente teneri

**GUIDE TELESCOPICHE**

Le guide telescopiche rendono ancora più agevole e sicuro il controllo durante la cottura degli alimenti

**SOFT CLOSING**

Il dispositivo Soft Closing è un sistema che utilizza cerniere di nuova generazione per accompagnare dolcemente la porta del forno

**PULIZIA PIROLITICA**

Grazie alla temperatura di circa 500° C riduce in cenere tutto lo sporco

**DIAMOND CLEAN**

Tecnologia che utilizza la forza del vapore per pulire il forno senza l'uso di detergenti

**SONDA**

Il controllo costante della temperatura interna per qualsiasi alimento offre i migliori risultati di cottura

MICROONDE

**MY MENU**

Con My Menu, puoi cucinare un'ampia varietà di piatti nel modo che preferisci

**ACTIVE MULTIWAVES TECHNOLOGY**

Una tecnologia innovativa che garantisce la perfetta distribuzione delle microonde, per ottenere una qualità di cottura superiore

**HOME NET**

Con Home Net, puoi monitorare il forno a microonde da remoto, inviare istruzioni all'elettrodomestico, scegliere nuove ricette o cicli di cottura

**DYNAMIC CRISP**

Il piatto Crisp raggiunge rapidamente la temperatura più adatta per la doratura del cibo, rendendolo più croccante

**DYNAMIC CRISP FRY**

Solo un filo d'olio per dorare fino a 14 tipi di cibo, sia freschi che congelati

**DYNAMIC STEAM**

Un sensore integrato rileva il livello di umidità del cibo costantemente e regola la potenza delle microonde per fornire piatti al vapore perfetti

**DYNAMIC DEFROST**

Il sistema ideale per scongelare gli alimenti in pochi secondi in modo che tutti i valori nutrizionali siano ben conservati

**DYNAMIC AIR**

La potente ventola nella parte posteriore del microonde permette di offrire gli stessi risultati di cottura di un forno tradizionale, ma in minor tempo e risparmiando energia

**PIATTI SANI**

Cottura a vapore che aiuta a preservare preziosi nutrienti, vitamine e minerali negli alimenti

**MULTIRECIPES**

Una gamma completa di ricette automatiche. Selezionando la funzione specifica, il microonde controlla e regola automaticamente i parametri di cottura

**RISCALDAMENTO DINAMICO**

Il programma per riscaldare i cibi con il vapore, permette di gustare i tuoi piatti come se fossero appena stati cucinati senza seccarli

**AUTOCLEAN**

Basta posizionare una piccola ciotola d'acqua all'interno del microonde, avviare il ciclo di pulizia e successivamente pulire la cavità con una spugna

PIANI COTTURA

**DIRECT FLAME**

Grazie ai suoi 420 microfori regolari propaga il calore in modo omogeneo su tutta la superficie del recipiente di cottura

**MY MENU FLAME CONTROL**

Un sistema di regolazione della fiamma che consente di scegliere tra 9 livelli di potenza preimpostati specifici per le diverse preparazioni in cucina

**GRIGLIA IN GHISA**

Griglie in ghisa per garantire una migliore stabilità della padella

**REGOLAZIONE FIAMMA MULTILIVELLO**

Esclusiva tecnologia di regolazione discreta della fiamma su 6 diversi livelli di potenza per ogni bruciatore, per ottenere una cottura ottimale

**BRUCIATORE DOPPIA CORONA**

Più potenza e distribuzione uniforme del calore sotto l'intera base della pentola per risultati rapidi e uniformi

**GRIGLIE LAVABILI IN LAVASTOVIGLIE****BRUCIATORE TRIPLA CORONA**

Affidati a risultati di cottura eccezionali e uniformi con l'innovativo bruciatore a tripla corona Hotpoint. Cuoce fino al 15% più velocemente rispetto ad altri bruciatori rapidi

**CLEANPROTECT™**

Grazie al trattamento di nanorivestimento, protegge il tuo piano cottura da aloni e segni, rendendolo 5 volte più resistente alle scheggiature

**MY MENU**

Quattro funzioni automatiche: mantenimento calore, fondere, sobbollire e bollire

**FLEXI DUO**

Consente di spostare pentole e padelle da una zona all'altra mantenendo lo stesso livello di calore.

È anche possibile cucinare sulla zona flessibile utilizzando due pentole contemporaneamente o un'unica grande pentola

**COMBI DUO**

È possibile combinare le 2 aree in una grande zona di cottura con temperatura uniforme o suddividere l'area in 2 zone di cottura totalmente separate, anche a temperature diverse

GLOSSARIO



REGOLATORE DI POTENZA

Facile impostazione della potenza massima assorbita, scegliendo tra quattro diversi livelli



TOTAL FLEXI

Utilizzabile come unica zona di cottura o 8 differenti zone con 8 diversi livelli di potenza



ACTIVE HEAT

L'intera superficie di cottura viene divisa in 3 o 4 zone indipendenti con diversi livelli di temperatura: media, bassa o alta



DISPLAY ASSISTITO

Il display testuale intuitivo ti guida attraverso la selezione dei metodi di cottura e fornisce una guida completa passo dopo passo



DOUBLE FLEXI DUO

Combina due zone in un'unica area di cottura dove muovere liberamente le tue pentole



PIANO COTTURA INDUZIONE CON CAPPA INTEGRATA

FRIGORIFERI



FOOD CARE SYSTEM

Garantisce una conservazione ottimale e una freschezza che dura fino a 2 settimane per frutta e verdura



CASSETTO FRESH ZONE+

Un cassetto progettato per frutta e verdura, grazie alla presenza di un selettore di umidità, crea l'ambiente di conservazione ideale



ULTRA FRESH ZONE+

Un cassetto sigillato progettato per frutta e verdura, grazie alla presenza di un selettore di umidità, crea l'ambiente di conservazione ideale



ACTIVE FRESH

Una tecnologia che ripristina rapidamente la temperatura ideale nel frigorifero ogni volta che si apre la porta



FRESH ZONE 0°C

Un cassetto dedicato per conservare carne e pesce sempre alla temperatura ideale



QUICK FREEZE PAD

Un pad in alluminio estraibile per riporre ingredienti o preparazioni e precongelerle, preservando la loro consistenza fino al 55%



LOW FROST

Aiuta a ridurre i tempi di scongelamento del freezer: meno di 30 minuti



BALCONCINI FLESSIBILI

Pratici balconcini che possono essere spostati per ospitare bottiglie di altezza diversa



PORTABOTTIGLIE

Per riporre in tutta sicurezza fino a 5 bottiglie o articoli piatti di grandi dimensioni



GUARNIZIONE HI DEFENCE

Impedisce la formazione di muffa e l'ingiallimento, allungando la vita utile della guarnizione



VASSOIO EASY FIND

Scomparto per riporre i cibi preferiti e di piccole dimensioni e mantenere tutto in ordine



TOUCH DISPLAY

Un display integrato sulla parte superiore del frigo per accedere facilmente ad ogni funzione



MULTICOOL FLOW

Garantisce una distribuzione uniforme dell'aria grazie alle aperture situate sui ripiani superiori e intermedi del frigorifero



MULTIFRESH ZONE

Un cassetto spazioso che offre la possibilità di impostare 3 diversi livelli di temperatura dedicati a pesce e carne, latticini, frutta e verdura



TOTAL NO FROST

Un sistema di ventilazione che evita la formazione di brina nel frigorifero e l'accumulo di ghiaccio nel congelatore



SILENZIO

L'innovativo frigorifero Total No Frost raggiunge i 32dbA rendendolo il più silenzioso nella sua categoria



COMPRESSORE ACTIVE INVERTER

Riduce al minimo consumo energetico, rumore e vibrazioni per migliori prestazioni e un livello di rumorosità ridotto



FREEZER OPEN SPACE

Per conservare facilmente articoli alti o voluminosi rimuovendo i due cassetti inferiori



AIR TECHNOLOGY

L'aria circola nel reparto frigorifero, mantiene la temperatura costante ed uniforme e preserva il giusto livello di umidità, evitando la disidratazione dei cibi



ILLUMINAZIONE LATERALE A LED

Garantisce una perfetta visibilità dei tuoi alimenti in ogni parte del frigorifero e consente di ridurre il consumo energetico



ZONA CURA ALIMENTI 0°C

È il luogo ideale per conservare, ad una temperatura di circa 0°C, alimenti delicati, preservandone intatte le qualità sensoriali dal primo giorno fino a 7 giorni



HOLIDAY

Consente di uscire di casa per periodi prolungati e mantenere in funzione il frigo-congelatore senza sprecare energia



ACTIVE FREEZE

Riduce al minimo le variazioni di temperatura nel congelatore e mantiene costante il flusso d'aria in tutta la cavità



FRUTTA E VERDURA

Creando una temperatura dello scomparto di +7/8°C, questa opzione offre le condizioni perfette per preservare vitamine e sapori



SUPER COOL

Grazie al controllo intelligente della ventola, Super Cool riduce istantaneamente la temperatura all'interno della zona frigo, minimizzando così le oscillazioni termiche

LAVASTOVIGLIE



3D ZONE WASH

Un sistema di 5 irroratori che direziona tridimensionalmente i getti di acqua nella zona selezionata, per una pulizia impeccabile



FUNZIONE AUTOMATICA RAPIDO

Programma automatico per lavare in breve tempo mezzo carico di stoviglie normalmente sporche



FUNZIONE AUTOMATICA MISTO

Programma automatico per carichi misti, solitamente adatto all'uso quotidiano



AUTO INTENSIVO

Alta pressione e temperatura per stoviglie molto sporche con terreno duro



ACTIVE DRY SYSTEM

Apri automaticamente la porta della lavastoviglie di 10 cm alla fine del ciclo di lavaggio, per consentire all'aria di penetrare nella cavità e asciugare il carico



MOTORE INVERTER

Grazie alla sua capacità di variare la velocità di rotazione, può calibrare in maniera perfetta la pressione dell'acqua e, di conseguenza, la forza pulente

GLOSSARIO



SILENZIOSITÀ

Grazie al Motore Inverter, le vibrazioni meccaniche sono ridotte al minimo ottenendo così la massima silenziosità



FLEXILOAD

Le lavastoviglie Hotpoint offrono la massima flessibilità di carico fino a 14 coperti e fino a 15 nelle lavastoviglie Maxi Space



FACILE INTERAZIONE

Il pannello di controllo altamente funzionale, offre un'interazione intuitiva per selezionare il programma desiderato



IGIENIZZANTE

Per pulire e igienizzare tutte le stoviglie in 80 minuti, ad alte temperature e senza rilascio di brillantante



PIATTI

In soltanto 50 minuti rimuove completamente i microorganismi all'interno della lavastoviglie



ECO

Il programma Eco è indicato per le stoviglie mediamente sporche ed è il più efficiente in termini di consumo



QUOTIDIANO

Il ciclo ideale per il lavaggio di tutti i giorni



MEZZO CARICO

Per caricare la metà dei coperti distribuendoli tra i vari cestì, ottenendo la stessa efficacia di lavaggio con consumi ridotti



DELICATI

Programma adatto a stoviglie delicate, più sensibili alle temperature elevate, ad esempio bicchieri e tazze



RAPID 30'

Per stoviglie poco sporche subito dopo l'uso, lavaggio in appena 30 minuti



BUONA NOTTE

Adatto al funzionamento nelle ore notturne, grazie ad una minima emissione sonora



PRELAVAGGIO

Da utilizzare per sciacquare le stoviglie da lavare successivamente



SPIA SUL PAVIMENTO

Un indicatore luminoso di fine ciclo viene proiettato sul pavimento per indicare che il ciclo è in funzione, o terminato



PASTIGLIA

Questa opzione permette di ottimizzare le prestazioni del programma in base al tipo di detersivo utilizzato



EXTRA ASCIUTTO

Una temperatura superiore durante il risciacquo finale e la maggiore durata del programma consentono una migliore asciugatura



RAPIDO

Consente di ridurre la durata dei principali programmi ma di mantenere la stessa qualità nelle prestazioni di lavaggio e asciugatura



AVVIO RITARDATO

La funzione per ritardare fino a 24 ore l'avvio del programma di lavaggio



TERZO CESTELLO FLESSIBILE

Il 3° cestello flessibile è ideale per piccole posate e stoviglie



START2END LIGHT

Un LED proietta una luce frontale all'inizio e alla fine del ciclo, fornendoti un feedback luminoso oltre che acustico



CERNIERE SCORREVOLI



COLLEGAMENTO ACQUA CALDA

Possibilità di collegare l'acqua ad un tubo di acqua calda (fino a 60°C)



SISTEMA DI RAILING DEL CESTELLO INFERIORE

Consente movimenti più fluidi del cestello inferiore, in modo da poter caricare oggetti pesanti senza compromettere le prestazioni del cestello



RACK LIFT UP

Il 2° rack regolabile può essere spostato verso l'alto o verso il basso per creare spazio aggiuntivo per contenere oggetti più alti o ingombranti



AQUASTOP

Sistema di prevenzione e contenimento delle perdite che chiude automaticamente l'ingresso dell'acqua e attiva la pompa di scarico se viene rilevata una possibile perdita



MAXI SPACE

Vasca extra capiente che offre il 10% di spazio in più e massima flessibilità di carico



FLEXILOAD EVO

Offre una grande flessibilità e permette di disporre il carico sempre in modo ottimale



OVERFLOW

Sistema passivo di protezione dell'acqua che rileva perdite nella vasca e previene l'allagamento della casa

LAVATRICI



ANTIMACCHIA A 40°

Il ciclo di lavaggio antimacchia a 40° è in grado di rimuovere completamente più di 100 macchie a soli 40°C



TECNOLOGIA DI MOVIMENTO DIGITALE

Tecnologia che consente al motore Dynamic Inverter di gestire fino a 10 diversi movimenti del cestello durante un singolo ciclo



GESTIONE DELLA TEMPERATURA

La temperatura viene impostata con precisione e costantemente monitorata



OPTIWATER

È un sistema a sensori che rileva e misura la quantità d'acqua e ne ottimizza il consumo



ANTIMACCHIA 45'

Un programma unico per eliminare più di 30 macchie in soli 45 minuti, ad una temperatura di soli 40°C



CICLO LANA

Ciclo di lavaggio approvato da The Woolmark Company per il lavaggio di capi in lana lavabili in lavatrice



CENTRIFUGA

Massima velocità di centrifuga fino a 1400 giri/min

Il produttore si riserva il diritto di modificare le caratteristiche e dati tecnici senza preavviso, pertanto i prodotti possono differire da quelli descritti od illustrati in questo catalogo, non si ritiene responsabile di eventuali errori od omissioni sopraggiunti dopo la pubblicazione. Il colore degli elettrodomestici rappresentati in questo catalogo è indicativo e da utilizzarsi solo come riferimento.

Prima di procedere all'acquisto si consiglia di verificare con il negoziante che il prodotto corrisponda alle proprie esigenze. Caratteristiche e dati tecnici sono soggetti a variazioni senza preavviso. Gennaio 2024.

I prezzi esposti sono consigliati e non vincolanti.

Hotpoint

Whirlpool Italia S.r.l.
Via Varesina 204
20156 Milano

