

**ASKO**  
Inspired by Scandinavia



Lavanderia 2017/2018



# Lavanderia ASKO

## Presentazione

Caratteristiche fondamentali	4
Gamma Lavanderia ASKO	6

## Lavatrici

Caratteristiche	8
Modelli della gamma	26

## Asciugatrici

Caratteristiche	32
Modelli della gamma	50

## Armadi asciugabiancheria

Caratteristiche	54
Modelli della gamma	56

## Hidden Helper

Caratteristiche	58
-----------------	----

## Specifiche dei prodotti

Schede tecniche	62
-----------------	----

# Costruite come le professionali

ASKO è un marchio scandinavo conosciuto nel mondo per il suo design e le alte prestazioni. Le lavatrici e le asciugatrici ASKO, costruite come le apparecchiature professionali, sono dotate di funzionalità innovative concepite per facilitare la vita quotidiana. Sono fabbricate con acciaio di qualità che durerà nel tempo. ASKO applica per le proprie apparecchiature le norme più recenti per la gestione della qualità (ISO 9001) rispettando le regolamentazioni ambientali più restrittive (ISO 14001, EMAS).

---

Lavaggio Pro Wash™\*  
migliora la qualità di lavaggio e  
risciacquo

---

Quattro™  
sistema di ammortizzazione  
professionale che riduce le  
vibrazioni durante la centrifuga  
e diminuisce la rumorosità

---

Oblò Steel Seal™  
senza guarnizione in plastica  
per una massima igiene

---

## Lavatrici



---

2 interfacce: Classic e Logic  
Capacità da 8 a 11 kg

---

Sistema Active Drum™  
si prende cura dei capi  
trattandoli con la massima  
attenzione

---

Motore a induzione che riduce  
il consumo energetico e la  
rumorosità

---

---

Programmi a vapore per  
eliminare velocemente le  
pieghe e gli odori\*

---

Trascinatori Air Lift™  
aumentano l'efficacia  
dell'asciugatura e ne riducono  
la durata

---

Sistema Soft Drum™  
migliora la circolazione dell'aria  
tra i capi e aumenta l'efficacia  
dell'asciugatura

---

## Asciugatrici



---

2 interfacce: Classic e Logic  
Capacità da 8 a 11 kg

---

Asciugatura Butterfly™  
impedisce ai capi di  
attorcigliarsi

---

Sistema Multi Filter™  
evita che la lanugine penetri  
nell'apparecchiatura  
e prolunghi la durata  
dell'asciugatura

---

Illuminazione interna per una  
migliore visibilità\*

---

\*Disponibile solo per alcuni modelli



## Le interfacce ASKO

Le lavatrici e le asciugatrici ASKO sono dotate di uno schermo LCD chiaro e semplice, ad alto contrasto e a basso consumo energetico. Le interfacce ASKO non affaticano gli occhi, sono facili da utilizzare e permettono di esplorare in maniera intuitiva tutte le funzionalità disponibili.



## Gamma Logic

Le lavatrici e le asciugatrici Logic hanno un'estetica minimalista con frontalino, manopola e tasti in metallo. Il display presenta i nomi dei programmi scritti per esteso in bianco su sfondo nero. I programmi di lavaggio disponibili permettono di lavare e asciugare tutti i tipi di tessuto.



## Gamma Classic

Le lavatrici e le asciugatrici dotate di interfaccia Classic hanno uno schermo LCD con caratteri neri su sfondo bianco leggibili da diverse angolazioni. I nomi dei programmi sono scritti per esteso e sono facilmente accessibili dal menu principale.

# Lavatrici



## Jeans

Il jeans è un tessuto robusto che richiede attenzioni durante il lavaggio. Il programma dedicato lava i vostri jeans preferiti usando una temperatura più bassa e una centrifuga più delicata. Inoltre, viene utilizzata più acqua per garantire che tutto il detergente residuo venga risciacquato dal tessuto e dalle cuciture, eliminando così le macchie di detersivo. Disponibile nella gamma Logic.



# Programmi per tutti i tipi di bucato

Rispetto a una decina di anni fa, il nostro guardaroba si è arricchito di capi molto diversi tra loro. Le tipologie di tessuto sono le più differenti e spesso sono composte da fibre miste. È sempre più difficile scegliere il programma di lavaggio giusto. Per rendervi la vita più semplice abbiamo creato diversi programmi per differenti tipi di bucato e tessuti. Ve ne presentiamo alcuni.



## Igienizzante

Questo programma è pensato per tutti i casi in cui è necessario lavare a fondo igienizzando. È perfetto per gli chef di casa che devono pulire grembiuli, strofinacci e tutto ciò che viene a contatto con il cibo. È anche adatto per i vestiti dei bambini, per la biancheria da letto e per i capi di chi soffre di allergie. In quest'ultimo caso raccomandiamo di lavare i vestiti al contrario in modo da eliminare ogni residuo. Il programma utilizza fasi a caldo più lunghe e risciacqui extra. Disponibile nella gamma Logic.



## Lana/Lavaggio a mano

I capi in lana e i tessuti delicati richiedono particolare cura. Questo programma è studiato per essere più delicato di un tradizionale lavaggio a mano. La temperatura è bassa e la fase di centrifuga è molto breve e moderata.



## Camicie

È difficile lavare i colletti e i polsini delle vostre camicie? Dovreste provare il programma per le camicie. Si tratta di un ciclo delicato ma efficace durante il quale viene utilizzata più acqua e vengono effettuati più risciacqui in modo tale da pulire a fondo anche le parti più spesse. Disponibile nella gamma Logic.



## Capi scuri

Pensato per eliminare gli aloni di detersivo dai capi scuri. Viene effettuato un lavaggio delicato con risciacqui extra e una centrifuga moderata. In questo modo i vestiti scuri vengono lavati e sciacquati con cura.



## Biancheria da letto

Il lavaggio ideale per rimuovere dai lenzuoli le impurità e gli acari che causano allergie. Questo programma può essere usato per lavare anche cuscini e coperte. Si consiglia di seguire le indicazioni di lavaggio. Il programma utilizza un maggiore quantitativo di acqua e risciacqui extra. Disponibile nella gamma Logic.



## Rapido Pro

È un programma rapido ad alta efficienza: in poco meno di un'ora il vostro bucato sarà lavato al meglio. Il lavaggio utilizza un ciclo delicato e una centrifuga moderata.

# Lista dei programmi



	Temperatura impostata (°C)	Velocità di centrifuga impostata (rpm)	Gamma Classic	Gamma Logic
<b>Lavaggio quotidiano</b> (da freddo a 90°C)	60	1600	■	■
<b>Cotone normale</b> (da freddo a 90°C)	40	1600	■	■
<b>Bucato misto/ Capi sintetici</b> (da freddo a 60°C)	40	1000	■	■
<b>Lana/ Lavaggio a mano</b> (freddo/30°C/40°C)	30	800	■	■
<b>Capi scuri</b> (freddo/30°C/40°C)	40	1000	■	■
<b>A tempo</b> (da freddo a 60°C)	30	1000	■	■
<b>Automatico</b> (da freddo a 90°C)	40	1200	■	■
<b>Rapido</b> (freddo/40°C/60°C/90°C)	40	1200	■	■
<b>Intensivo</b> (da freddo a 90°C)	60	1600	■	■
<b>Delicato (Easy care)</b> (da freddo a 60°C)	40	1000	■	■
<b>Auto-pulizia cestello</b>	90	-	■	■
<b>Jeans</b> (freddo/30°C/40°C)	40	1000		■
<b>Camicie</b> (freddo/30°C/40°C)	40	1000		■
<b>Igienizzante</b> (60°C/90°C)	60	max 1600		■
<b>Biancheria da letto</b> (da 40°C a 90°C)	60	max 1600		■
<b>Rapido PRO</b> (4 kg)	40	1000	■	■
<b>Allergy cotone</b> (da 60°C a 90°C)	60	max 1600		■
<b>Allergy sintetici</b> (60°C)	60	1000		■



# Modalità di lavaggio: la soluzione per risultati eccellenti

Una volta scelto il programma ideale è possibile impostare una modalità di funzionamento che cambia i parametri del lavaggio a seconda delle vostre esigenze. Per esempio, è possibile rendere uno specifico programma più veloce, o più silenzioso, più intenso, oppure a minore consumo energetico. I modelli della gamma Logic hanno cinque modalità di funzionamento, mentre i modelli Classic ne hanno tre.

## Normale

La modalità Normale non modifica alcun parametro. Il giusto consumo d'acqua ed elettricità e la durata media del programma permettono di ottenere un risultato di lavaggio perfetto per il bucato normalmente sporco.

## Green

Se volete risparmiare acqua ed elettricità, potete scegliere la modalità Green. Per ottenere i migliori risultati di lavaggio e risciacquo risparmiando energia, ogni fase del programma viene prolungata. La sua durata totale sarà dunque più lunga rispetto alla modalità Normale.

## Allergy

Questa modalità prevede l'utilizzo di più acqua per eliminare tutti i residui di detergente che si trovano nel bucato e all'interno della vaschetta per i detersivi. Per ottenere i migliori risultati di lavaggio e risciacquo, la modalità Allergy consuma più acqua ma anche più elettricità e dura più a lungo. Disponibile nella gamma Logic.

## Rapido

Quando selezionate la modalità Rapido, la lavatrice vi fornirà dei risultati di lavaggio e risciacquo perfetti in un tempo più breve rispetto alla modalità Normale. Per riuscire ad ottenere questi risultati in poco tempo, la lavatrice consuma più acqua ed elettricità. Disponibile nella gamma Logic.

## Intenso

In questa modalità l'apparecchiatura impiega più tempo per lavare i capi rispetto alla modalità Normale. Per pulire perfettamente i vestiti molto sporchi la lavatrice ha bisogno di più acqua e più elettricità. In modalità Intenso la temperatura selezionata viene mantenuta più a lungo.

# Cosa significa per te pulito?



## Cura dei tessuti e della pelle

Sempre più spesso curiamo la nostra salute prestando grande attenzione agli ingredienti contenuti in ciò che mangiamo e alle sostanze potenzialmente dannose che ci circondano. Lavare usando il detergente non

dovrebbe fare eccezione. Ecco perché è davvero importante che la lavatrice sia in grado di eliminarne ogni residuo che si accumula nelle fibre del bucato e dentro all'apparecchiatura.

## Per chi soffre di allergie

Tutti indossiamo indumenti realizzati con tessuti di diversa tipologia, anche chi soffre di allergie cutanee. Per questo abbiamo dotato le lavatrici della gamma Logic della modalità di lavaggio Allergy. In questo modo è possibile cambiare i parametri di quasi tutti i programmi di lavaggio per renderli più efficaci nella rimozione di residui di detergente.

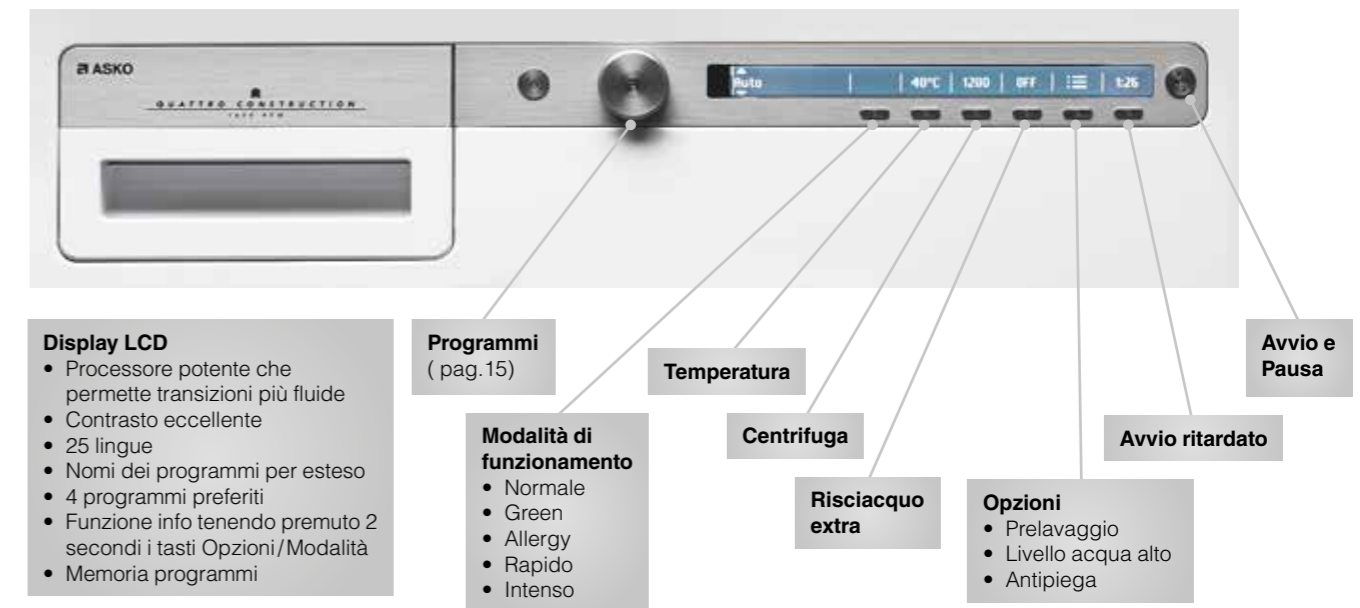


## Extra pulito con l'Extra Risciacquo

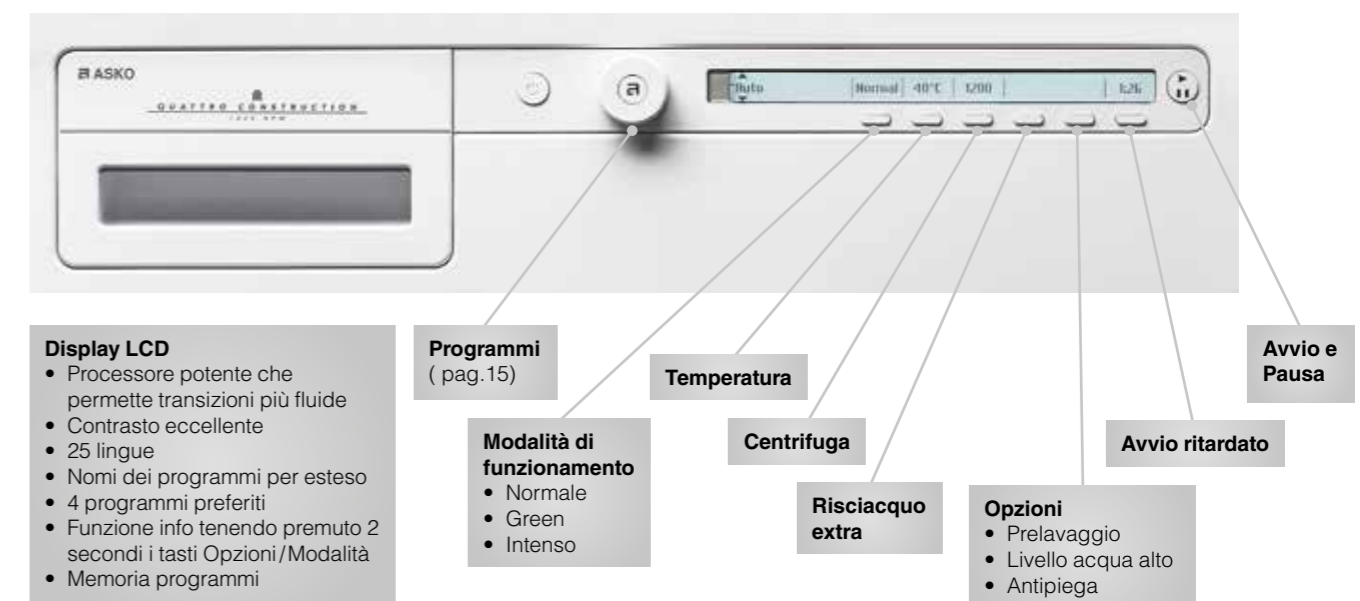
I residui di sporco e di detergente possono causare fastidi a chi ha la pelle sensibile. ASKO ha dotato le proprie lavatrici della funzione Extra Risciacquo che aggiunge al programma selezionato due ulteriori risciacqui. In base al programma, è possibile arrivare fino a un massimo di sette cicli.



## Gamma Logic



## Gamma Classic



## Facili da usare

Il controllo delle lavatrici ASKO è estremamente facile da usare. Basta ruotare la manopola per scegliere il programma desiderato e vederlo visualizzato nel display. Successivamente è possibile modificare i parametri impostando le modalità di lavaggio. È inoltre possibile impostare temperatura e velocità di centrifuga. Infine, si possono selezionare delle opzioni aggiuntive, il tutto con una logica lineare che vi guiderà passo dopo passo. Potrete anche creare i vostri programmi personalizzati unendo diverse modalità e opzioni: una volta scelti i parametri, potrete registrare i programmi nei preferiti per ritrovarli facilmente quando ne avrete necessità.



## Struttura professionale Quattro™

La struttura Quattro™ è un sistema di sospensione utilizzato per le apparecchiature professionali: il cestello e la vasca vengono sostenuti da 4 robusti ammortizzatori fissati a una base in acciaio. Questo sistema riduce le vibrazioni durante la centrifuga e riduce il livello di rumorosità. I contrappesi in ghisa rendono la struttura Quattro™ estremamente solida e aumentano la durata dell'apparecchiatura.



QUATTRO CONSTRUCTION



## Oblò Steel Seal™ L'unica lavatrice ad uso domestico senza guarnizione in gomma

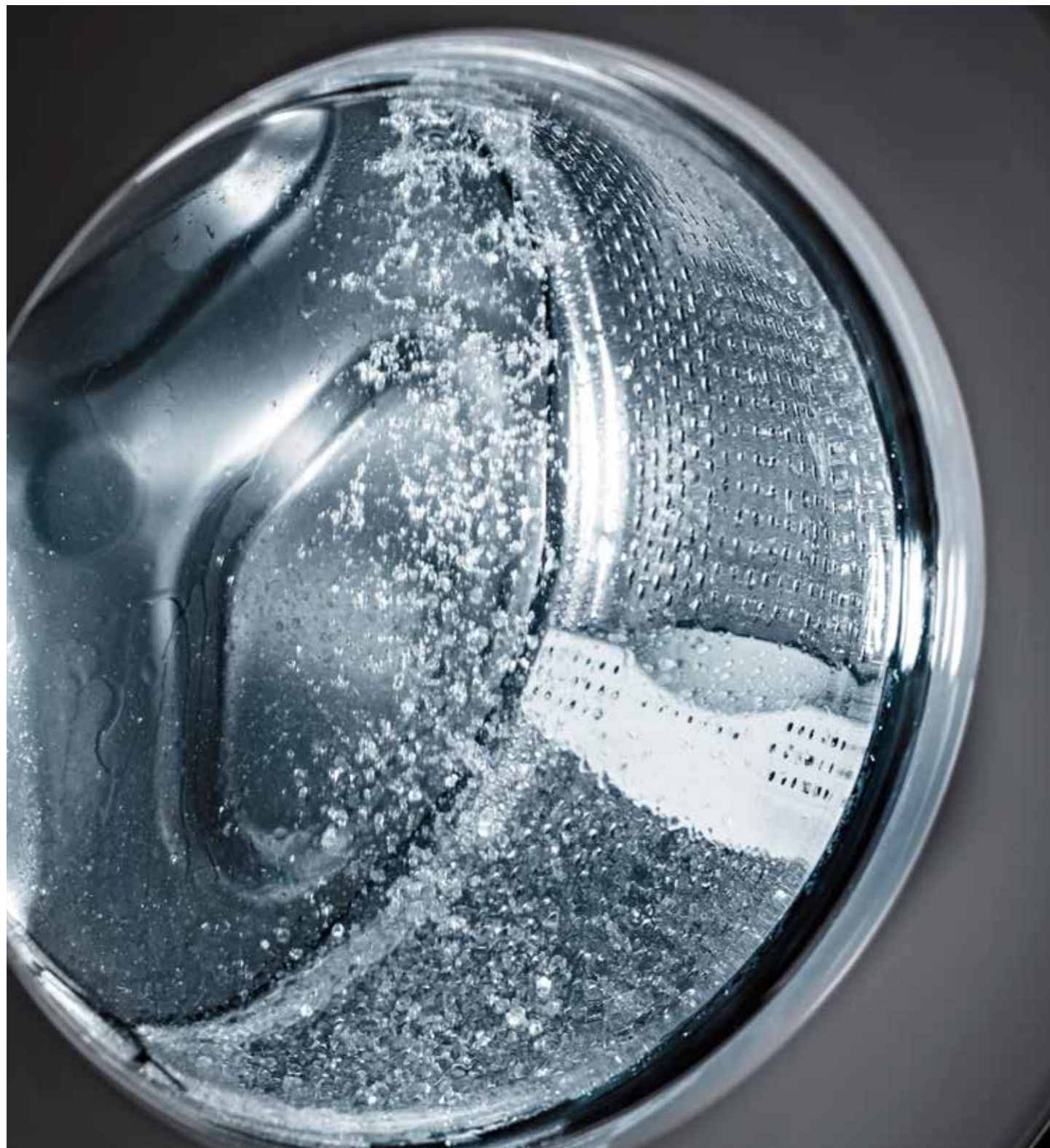
Le lavatrici professionali non hanno la tradizionale guarnizione di gomma tra l'oblò e la struttura dell'apparecchiatura. Questo componente tende infatti a deteriorarsi nel tempo accumulando anche lo sporco e le impurità che generano cattivi odori. Senza questo elemento la lavatrice è più igienica e richiede meno manutenzione. Inoltre, senza la gomma è più facile inserire e togliere il bucato facendolo scivolare sul bordo in acciaio.



## Sistema Active Drum™

Troppi movimenti meccanici ripetuti a lungo possono danneggiare i tessuti, ecco perchè i nostri ingegneri hanno ideato e sviluppato il sistema Active Drum™. I trascinatori a forma di clessidra mantengono il bucato al centro del cestello dove i fori più piccoli lavano più delicatamente e impediscono alle fibre di rovinarsi. Lo sporco invece viene spinto all'esterno dove viene rimosso attraverso i fori più grandi.

Il sistema Active Drum™ assicura le migliori performance di lavaggio e risciacquo, garantendo un'usura minima dei tessuti.



## Lavaggio Pro Wash™

Il sistema Pro Wash™, utilizzato anche nelle lavatrici professionali, permette di ottenere delle performance di lavaggio e risciacquo eccellenti. Invece di usare solo l'acqua presente sul fondo, Pro Wash™ utilizza due getti nella parte superiore della vasca per lavare il bucato anche dall'alto. Questo sistema migliora l'efficienza dei lavaggi: il detergente si scioglie meglio nell'acqua e i capi si bagnano molto più velocemente. Anche con i programmi rapidi o con i grandi carichi i risultati sono ottimali. Disponibile nei modelli con Pro Wash™.



## Risparmio di risorse

Da sempre cerchiamo di preservare le risorse, oltre ai vostri capi. È per questo che tutte le nostre lavatrici sono in classe di efficienza energetica A+++.



## Protezione per il vostro bucato e risparmio energetico

Un sistema di sensori garantisce che l'acqua sia sempre alla giusta temperatura e al giusto livello. I vostri capi più delicati saranno sempre protetti da fluttuazioni termiche e da surriscaldamento che potrebbero rovinarli. In particolare, il sensore Sensi Save™ permette di erogare solo l'acqua necessaria in base al carico e al programma selezionato. Ciò permette di ottimizzare i consumi idrici (fino a 30 litri) e di energia (fino a 0,3 kW/h) riducendo anche la durata dei cicli di lavaggio (fino a un minimo di 35 minuti).



## Motore a induzione

Le nostre lavatrici sono dotate di motori a induzione che offrono una resistenza meccanica ottimale e permettono di raggiungere grandi velocità di centrifuga. Questo motore senza spazzole è particolarmente silenzioso, affidabile e duraturo.

# Lavatrici



## W 4114 C.W

Lavatrice Logic 11 kg  
Bianco con frontalino alluminio

€ 1.499,00

### Caratteristiche

- Capacità: 11 kg
- Velocità massima di centrifuga: 1400 giri
- Volume del cestello: 80 l
- Motore a induzione
- Classe di efficienza energetica: A+++
- Classe di efficienza centrifuga: B
- Tasso di umidità residua: 48%
- Consumo annuo: 255 kW/h / 11745 l
- Rumorosità durante il lavaggio/centrifuga: 56/74 dB(A)

### Costruzione professionale

- Struttura Quattro™ - 4 ammortizzatori per maggiore stabilità e per ridurre le vibrazioni
- Steel Seal™ oblò senza la tradizionale guarnizione di gomma: elimina gli odori e rende più facile inserire e togliere il bucato
- Contrappesi e crociera in ghisa
- Vasca e cestello in acciaio inossidabile

### Performance

- ActiveDrum™ cestello con fori di diversa misura per un lavaggio delicato ed efficace
- Trascinatori a forma di clessidra per mantenere il bucato al centro del cestello
- Rimozione efficace dei residui di sporco
- Temperatura massima: 90°C
- Sensore di temperatura per mantenere la temperatura costante
- Sensore Sensi Save™ verifica il livello dell'acqua per ridurre i consumi
- Controllo del bilanciamento del carico

### Comfort

- Display LCD con caratteri in bianco su sfondo nero
- Frontalino, manopole e tasti in metallo
- Indicazione del tempo residuo
- 4 programmi preferiti
- Segnale sonoro di fine programma
- Apertura automatica dell'oblò alla fine del ciclo
- Piedini regolabili

### Programmi

- Lavaggio quotidiano
- Cotone normale
- Bucato misto/Capi sintetici
- Lana/Lavaggio a mano
- Capi scuri
- A tempo (da 20 min. a 3 ore)
- Automatico
- Rapido
- Intensivo
- Risciacquo
- Centrifuga
- Scarico
- Delicato (Easy care)
- Auto-pulizia cestello
- Jeans
- Camicie
- Igienizzante
- Biancheria da letto
- Rapido PRO (4 kg/59 min./classe di efficienza lavaggio A)
- Allergy cotone
- Allergy sintetici

### Modalità di lavaggio

- Normale
- Green
- Allergy
- Rapido
- Intenso

### Opzioni

- Prelavaggio
- Livello acqua alto
- Risciacquo extra
- Ciclo anti piega alla fine del programma di lavaggio fino a 2 ore
- Partenza ritardata: da 1 a 24 ore

### Sicurezza

- Sicurezza totale Aqua Block™ garantisce protezione contro le perdite d'acqua
- Tubo di alimentazione in PEX garantito per 50 anni
- Sicurezza bambini

### Dimensioni

- A/L/P mm: 850/595/695\*

\* Oblò incluso



## W 4096 P.W

Lavatrice Logic 9 kg con Pro Wash™  
Bianco con frontalino alluminio

€ 1.349,00

### Caratteristiche

- Capacità: 9 kg
- Velocità massima di centrifuga: 1600 giri
- Volume del cestello: 60 l
- Motore a induzione
- Classe di efficienza energetica: A+++
- Classe di efficienza centrifuga: A
- Tasso di umidità residua: 44%
- Consumo annuo: 212 kW/h / 10780 l
- Rumorosità durante il lavaggio/centrifuga: 56/77 dB(A)

### Costruzione professionale

- Struttura Quattro™ - 4 ammortizzatori per maggiore stabilità e per ridurre le vibrazioni
- Steel Seal™ oblò senza la tradizionale guarnizione di gomma: elimina gli odori e rende più facile inserire e togliere il bucato
- Contrappesi e crociera in ghisa
- Vasca e cestello in acciaio inossidabile

### Performance

- Pro Wash™ lava il bucato con getti dall'alto migliorando il lavaggio e il risciacquo
- ActiveDrum™ cestello con fori di diversa misura per un lavaggio delicato ed efficace
- Trascinatori a forma di clessidra per mantenere il bucato al centro del cestello
- Rimozione efficace dei residui di sporco
- Temperatura massima: 90°C
- Sensore di temperatura per mantenere la temperatura costante
- Sensore Sensi Save™ verifica il livello dell'acqua per ridurre i consumi
- Controllo del bilanciamento del carico

### Comfort

- Display LCD con caratteri in bianco su sfondo nero
- Frontalino, manopole e tasti in metallo
- Indicazione del tempo residuo
- 4 programmi preferiti
- Segnale sonoro di fine programma
- Apertura automatica dell'oblò alla fine del ciclo
- Piedini regolabili

### Programmi

- Lavaggio quotidiano
- Cotone normale
- Bucato misto/Capi sintetici
- Lana/Lavaggio a mano
- Capi scuri
- A tempo (da 20 min. a 3 ore)
- Automatico
- Rapido
- Intensivo
- Risciacquo
- Centrifuga
- Scarico
- Delicato (Easy care)
- Auto-pulizia cestello
- Jeans
- Camicie
- Igienizzante
- Biancheria da letto
- Rapido PRO (4 kg/59 min./classe di efficienza lavaggio A)
- Allergy cotone
- Allergy sintetici

### Modalità di lavaggio

- Normale
- Green
- Allergy
- Rapido
- Intenso

### Opzioni

- Prelavaggio
- Livello acqua alto
- Risciacquo extra
- Ciclo anti piega alla fine del programma di lavaggio fino a 2 ore
- Partenza ritardata: da 1 a 24 ore

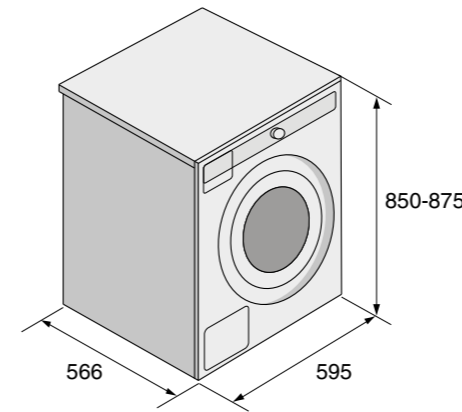
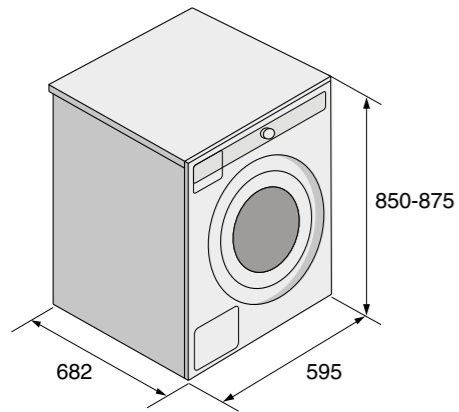
### Sicurezza

- Sicurezza totale Aqua Block™ garantisce protezione contro le perdite d'acqua
- Tubo di alimentazione in PEX garantito per 50 anni
- Sicurezza bambini

### Dimensioni

- A/L/P mm: 850/595/580\*

\* Oblò incluso



# Lavatrici



## W 4086 C.S

Lavatrice Logic 8 kg  
Acciaio con frontalino alluminio

€ 1.599,00

### Caratteristiche

- Capacità: 8 kg
- Velocità massima di centrifuga: 1600 giri
- Volume del cestello: 60 l
- Motore a induzione
- Classe di efficienza energetica: A+++
- Classe di efficienza centrifuga: A
- Tasso di umidità residua: 44%
- Consumo annuo: 190 kWh / 10340 l
- Rumorosità durante il lavaggio/centrifuga: 52/77 dB(A)

### Costruzione professionale

- Struttura Quattro™ - 4 ammortizzatori per maggiore stabilità e per ridurre le vibrazioni
- Steel Seal™ oblò senza la tradizionale guarnizione di gomma: elimina gli odori e rende più facile inserire e togliere il bucato
- Contrappesi e crociera in ghisa
- Vasca e cestello in acciaio inossidabile

### Performance

- ActiveDrum™ cestello con fori di diversa misura per un lavaggio delicato ed efficace
- Trascinatori a forma di clessidra per mantenere il bucato al centro del cestello
- Rimozione efficace dei residui di sporco
- Temperatura massima: 90°C
- Sensore di temperatura per mantenere la temperatura costante
- Sensore Sensi Save™ verifica il livello dell'acqua per ridurre i consumi
- Controllo del bilanciamento del carico

### Comfort

- Display LCD con caratteri in bianco su sfondo nero
- Frontalino, manopole e tasti in metallo
- Indicazione del tempo residuo
- 4 programmi preferiti
- Segnale sonoro di fine programma
- Apertura automatica dell'oblò alla fine del ciclo
- Piedini regolabili

### Programmi

- Lavaggio quotidiano
- Cotone normale
- Bucato misto/Capi sintetici
- Lana/Lavaggio a mano
- Capi scuri
- A tempo (da 20 min. a 3 ore)
- Automatico
- Rapido
- Intensivo
- Risciacquo
- Centrifuga
- Scarico
- Delicato (Easy care)
- Auto-pulizia cestello
- Jeans
- Camicie
- Igienizzante
- Biancheria da letto
- Rapido PRO (4 kg/59 min./classe di efficienza lavaggio A)
- Allergy cotone
- Allergy sintetici

### Modalità di lavaggio

- Normale
- Green
- Allergy
- Rapido
- Intenso

### Opzioni

- Prelavaggio
- Livello acqua alto
- Risciacquo extra
- Ciclo anti piega alla fine del programma di lavaggio fino a 2 ore
- Partenza ritardata: da 1 a 24 ore

### Sicurezza

- Sicurezza totale Aqua Block™ garantisce protezione contro le perdite d'acqua
- Tubo di alimentazione in PEX garantito per 50 anni
- Sicurezza bambini

### Dimensioni

- A/L/P mm: 850/595/580\*

\* Oblò incluso



## W 4086 C.W

Lavatrice Logic 8 kg  
Bianco con frontalino alluminio

€ 1.149,00

### Caratteristiche

- Capacità: 8 kg
- Velocità massima di centrifuga: 1600 giri
- Volume del cestello: 60 l
- Motore a induzione
- Classe di efficienza energetica: A+++
- Classe di efficienza centrifuga: A
- Tasso di umidità residua: 44%
- Consumo annuo: 190 kWh / 10340 l
- Rumorosità durante il lavaggio/centrifuga: 52/77 dB(A)

### Costruzione professionale

- Struttura Quattro™ - 4 ammortizzatori per maggiore stabilità e per ridurre le vibrazioni
- Steel Seal™ oblò senza la tradizionale guarnizione di gomma: elimina gli odori e rende più facile inserire e togliere il bucato
- Contrappesi e crociera in ghisa
- Vasca e cestello in acciaio inossidabile

### Performance

- ActiveDrum™ cestello con fori di diversa misura per un lavaggio delicato ed efficace
- Trascinatori a forma di clessidra per mantenere il bucato al centro del cestello
- Rimozione efficace dei residui di sporco
- Temperatura massima: 90°C
- Sensore di temperatura per mantenere la temperatura costante
- Sensore Sensi Save™ verifica il livello dell'acqua per ridurre i consumi
- Controllo del bilanciamento del carico

### Comfort

- Display LCD con caratteri in bianco su sfondo nero
- Frontalino, manopole e tasti in metallo
- Indicazione del tempo residuo
- 4 programmi preferiti
- Segnale sonoro di fine programma
- Apertura automatica dell'oblò alla fine del ciclo
- Piedini regolabili

### Programmi

- Lavaggio quotidiano
- Cotone normale
- Bucato misto/Capi sintetici
- Lana/Lavaggio a mano
- Capi scuri
- A tempo (da 20 min. a 3 ore)
- Automatico
- Rapido
- Intensivo
- Risciacquo
- Centrifuga
- Scarico
- Delicato (Easy care)
- Auto-pulizia cestello
- Jeans
- Camicie
- Igienizzante
- Biancheria da letto
- Rapido PRO (4 kg/59 min./classe di efficienza lavaggio A)
- Allergy cotone
- Allergy sintetici

### Modalità di lavaggio

- Normale
- Green
- Allergy
- Rapido
- Intenso

### Opzioni

- Prelavaggio
- Livello acqua alto
- Risciacquo extra
- Ciclo anti piega alla fine del programma di lavaggio fino a 2 ore
- Partenza ritardata: da 1 a 24 ore

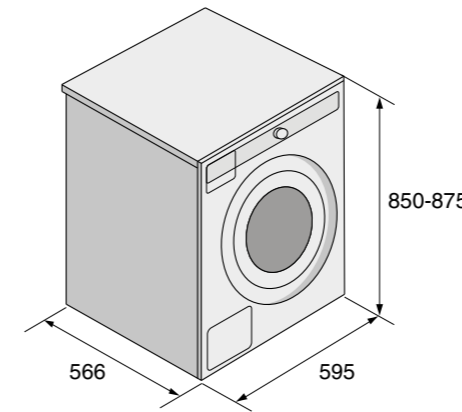
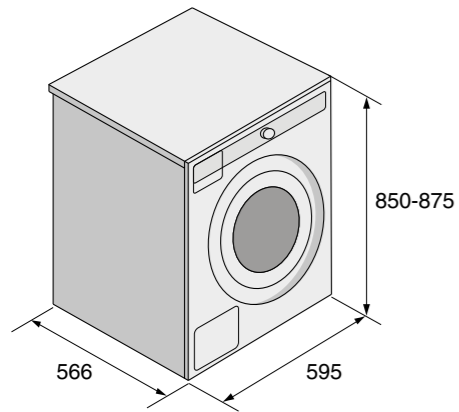
### Sicurezza

- Sicurezza totale Aqua Block™ garantisce protezione contro le perdite d'acqua
- Tubo di alimentazione in PEX garantito per 50 anni
- Sicurezza bambini

### Dimensioni

- A/L/P mm: 850/595/580\*

\* Oblò incluso



# Lavatrici



## W 2086 C.W

Lavatrice Classic 8 kg  
Bianco con frontalino bianco

€ 999,00

### Caratteristiche

- Capacità: 8 kg
- Velocità massima di centrifuga: 1600 giri
- Volume del cestello: 60 l
- Motore a induzione
- Classe di efficienza energetica: A+++
- Classe di efficienza centrifuga: A
- Tasso di umidità residua: 44%
- Consumo annuo: 190 kWh / 10340 l
- Rumorosità durante il lavaggio/centrifuga: 54/77 dB(A)

### Costruzione professionale

- Struttura Quattro™ - 4 ammortizzatori per maggiore stabilità e per ridurre le vibrazioni
- Steel Seal™ oblò senza la tradizionale guarnizione di gomma: elimina gli odori e rende più facile inserire e togliere il bucato
- Contrappesi e crociera in ghisa
- Vasca e cestello in acciaio inossidabile

### Performance

- ActiveDrum™ cestello con fori di diversa misura per un lavaggio delicato ed efficace
- Trascinatori a forma di clessidra per mantenere il bucato al centro del cestello
- Rimozione efficace dei residui di sporco
- Temperatura massima: 90°C
- Sensore di temperatura per mantenere la temperatura costante
- Sensore Sensi Save™ verifica il livello dell'acqua per ridurre i consumi
- Controllo del bilanciamento del carico

### Comfort

- Display LCD con caratteri in nero su sfondo bianco
- Indicazione del tempo residuo
- 4 programmi preferiti
- Segnale sonoro di fine programma
- Apertura automatica dell'oblò alla fine del ciclo
- Piedini regolabili

### Programmi

- Lavaggio quotidiano
- Cotone normale
- Bucato misto/Capi sintetici
- Lana/Lavaggio a mano
- Capi scuri
- A tempo (da 20 min. a 3 ore)
- Automatico
- Rapido
- Intensivo
- Risciacquo
- Centrifuga
- Scarico
- Delicato (Easy care)
- Auto-pulizia cestello
- Rapido PRO (4 kg/59 min./classe di efficienza lavaggio A)

### Modalità di lavaggio

- Normale
- Green
- Intenso

### Opzioni

- Prelavaggio
- Livello acqua alto
- Risciacquo extra
- Ciclo anti piega alla fine del programma di lavaggio fino a 2 ore
- Partenza ritardata: da 1 a 24 ore

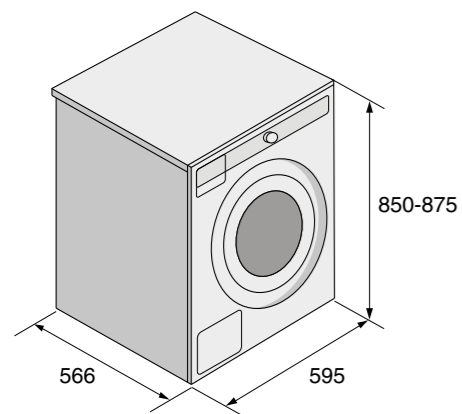
### Sicurezza

- Sicurezza totale Aqua Block™ garantisce protezione contro le perdite d'acqua
- Tubo di alimentazione in PEX garantito per 50 anni
- Sicurezza bambini

### Dimensioni

- A/L/P mm: 850/595/580\*

\* Oblò incluso



# Asciugatrici



## Biancheria da letto

Ideale per asciugare biancheria di grandi dimensioni come lenzuoli matrimoniali e copripiumini. Questo programma utilizza una bassa temperatura più a lungo e un maggior numero di inversioni di rotazione del cestello per evitare che i capi si attorciglino.



# La cura del bucato inizia con la scelta del programma giusto

Vogliamo aiutarvi a risparmiare tempo. Per questo, invece di offrirvi pochi programmi da dover impostare in base al tipo di tessuto, materiale e situazione, abbiamo preferito darvi diverse soluzioni dedicate a diversi tipi di vestiti e fibre per offrirvi la possibilità di scegliere il modo più semplice e sicuro di asciugare i vostri vestiti. Ve ne presentiamo alcuni.



## Seta e lana

Il programma è progettato per distendere e ammorbidire le fibre dei vostri capi delicati e per prepararli al meglio per essere stesi all'aria, il metodo ideale per asciugare lana e seta con cura.



## Camicie

Il programma per camicie e camicette asciuga a una bassa temperatura con movimenti alternati del cestello. Il programma procede fino a quando il tessuto è quasi asciutto, in modo tale che l'umidità residua aiuti a prevenire stropicciamenti. Disponibile nei modelli Logic.



### Antipiega con vapore

È un trattamento a caldo con costanti aggiunte di vapore per eliminare le pieghe dai tessuti. È possibile usare minore calore per prendersi cura dei capi più delicati. Antipiega con vapore permette di trattare fino a sei camicie contemporaneamente. Disponibile nei modelli con vapore.



### Ravviva con vapore

Ideale per rinfrescare capi come giacche, maglioni e quei vestiti che normalmente vengono lavati a secco. Il vapore è ideale per esempio per rimuovere l'odore di fumo. Disponibile nei modelli con vapore.



### Capi in spugna

Il programma è adatto ad asciugare al meglio i capi in spugna come asciugamani o accappatoi che generalmente trattengono maggiore umidità in seguito al lavaggio. Disponibile nei modelli Logic.



### Rapido Pro

Con questo programma è possibile asciugare 2 kg di bucato in meno di un'ora.

# Lista dei programmi



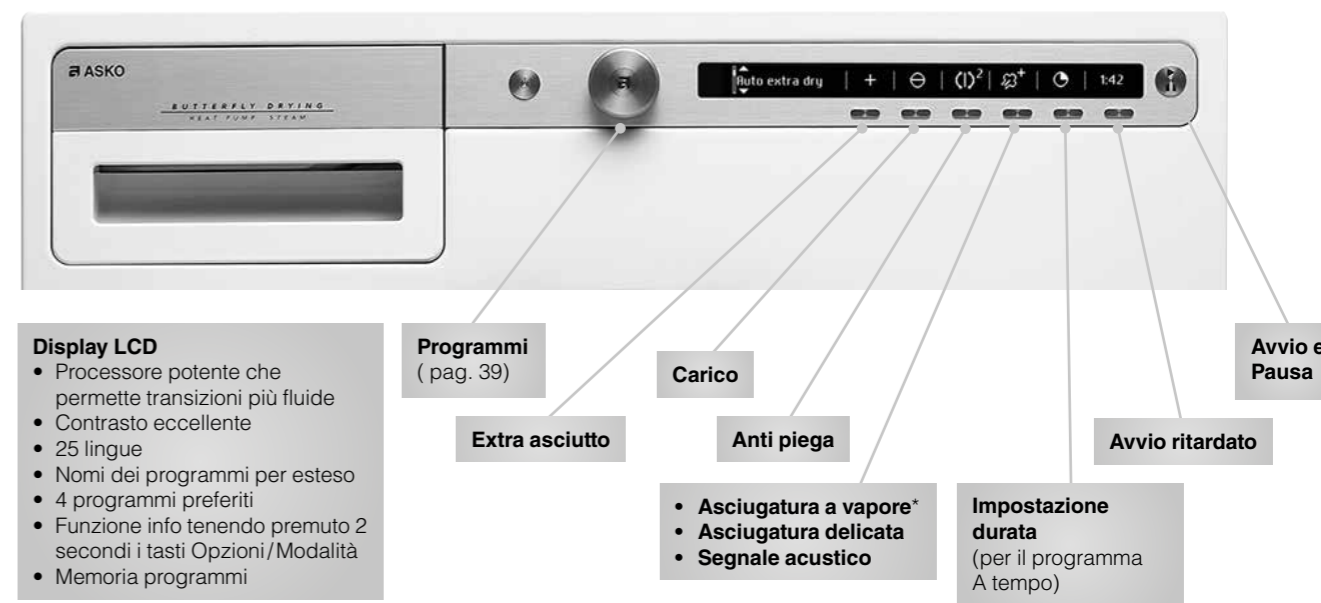
	Gamma Classic	Gamma Logic	
		senza vapore	con vapore
<b>Intensivo Plus</b>	■	■	■
<b>Intensivo</b>	■	■	■
<b>Normale</b>	■	■	■
<b>Stiro facile</b>	■	■	■
<b>Jeans</b>		■	■
<b>Sintetici</b>	■	■	■
<b>Capi di spugna</b>		■	■
<b>Piumini</b>		■	■
<b>Biancheria da letto</b>	■	■	■
<b>Seta e lana</b>	■	■	■
<b>Camicie</b>		■	■
<b>Antipiega con vapore</b>			■
<b>Ravviva con vapore</b>			■
<b>Rapido PRO (2 kg)</b>	■	■	■
<b>A tempo</b>	■	■	■
<b>Ravviva</b>	■	■	■



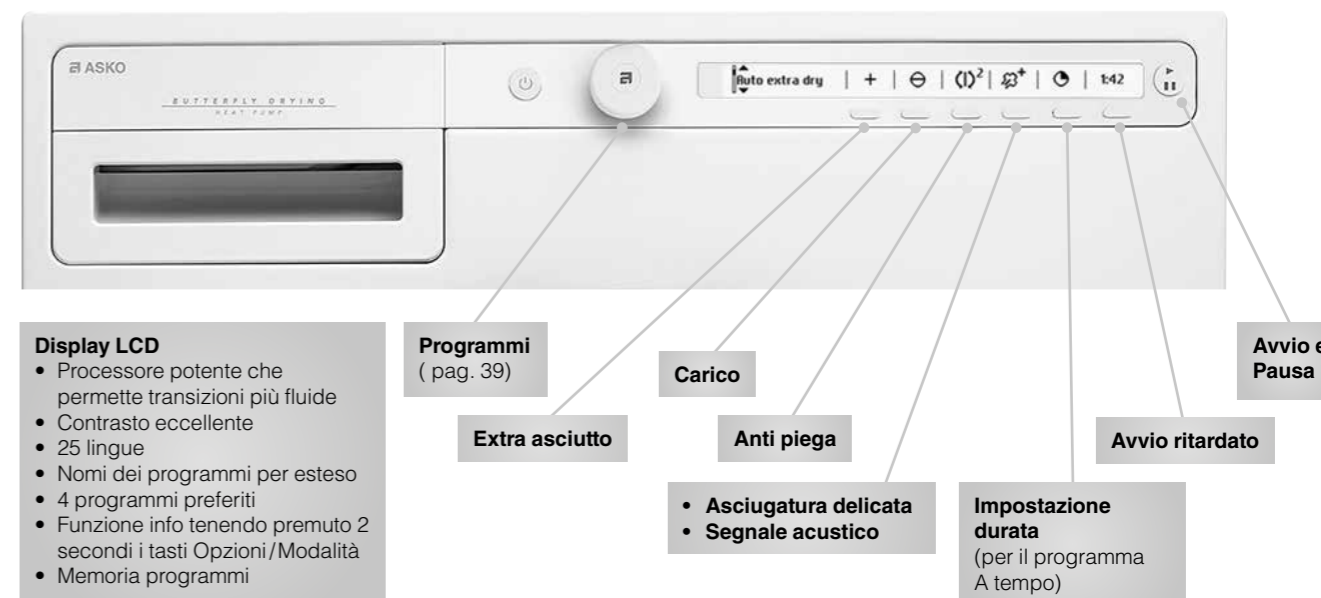
## Facili da usare

Il controllo delle asciugatrici ASKO è estremamente facile da usare. Basta ruotare la manopola per scegliere il programma desiderato. Questo viene visualizzato nel display. Si possono poi selezionare delle opzioni aggiuntive, ad esempio si può impostare l'entità del carico indicando quanto bucato dovete asciugare, il tutto con una logica lineare che vi guiderà passo dopo passo.

## Gamma Logic



## Gamma Classic



\* Nei modelli che lo prevedono.



## Asciugatura delicata e grande risparmio energetico grazie alla pompa di calore

Le asciugatrici ASKO utilizzano la tecnologia a pompa di calore. Si tratta di un sistema a circuito chiuso all'interno del quale l'aria circola di continuo: il calore che rimuove l'umidità dal bucato viene riutilizzato, risparmiando così energia. Inoltre, rispetto alle apparecchiature tradizionali, le asciugatrici a pompa di calore necessitano di temperature meno elevate. Ciò permette di asciugare con cura anche i capi delicati i cui tessuti richiedono più attenzione.



## Generatore di vapore integrato

L'acqua che viene estratta dal bucato in fase di asciugatura viene condensata e raccolta per poi essere riutilizzata per produrre vapore. Il generatore interno spinge il vapore nel cestello attraverso il flusso di aria calda. Il sistema consente di effettuare fino a 5 cicli per i programmi a vapore Antipiega e Ravviva (anti odori), a seconda della vostra necessità. Disponibile nei modelli con vapore.



## Antipiega con vapore

Il programma Antipiega con vapore riduce ed elimina efficacemente le pieghe dalle camicie e dalla biancheria da letto. Grazie a un delicato trattamento a caldo con costanti immissioni di vapore, questo programma è adatto anche ai tessuti che richiedono più cura. Potete asciugare a vapore fino a sei camicie, con dei risultati eccellenti. Questo programma utilizza 200 ml d'acqua e dura solo 25 minuti.

Disponibile nei modelli con vapore.



### Sistema Soft Drum™

Il sistema Soft Drum™ è stato sviluppato per migliorare la circolazione dell'aria tra i panni e aumentare l'efficacia dell'asciugatura. Gli alveoli circolari dai bordi smussati, nati da uno studio sull'aerodinamica, aiutano a creare uno strato d'aria tra il cestello e il bucato, riducendo il deterioramento dei tessuti. Inoltre, il cestello permette un'asciugatura omogenea e delicata sia dei piccoli che dei grandi carichi.



### Trascinatori Air Lift™

I trascinatori Air Lift™ sono stati progettati per sollevare il bucato e mantenerlo il più a lungo possibile nel flusso d'aria, in modo tale da aumentare l'efficacia dell'asciugatura e ridurre la durata. I trascinatori Air Lift™ distribuiscono uniformemente i vestiti nel cestello e, associati a delle rotazioni a senso inverso, ne impediscono l'attorcigliamento.



### Asciugatura Butterfly™

Il movimento continuo, unito ad una rotazione alternata del cestello, consente un'asciugatura veloce e delicata, senza attorcigliare i capi.

# Proteggete l'asciugatrice dalla lanugine



## Risultati di asciugatura garantiti

La lanugine è il peggior nemico della vostra asciugatrice. Può creare numerosi problemi come, ad esempio, aumentare la durata del ciclo di asciugatura. Per evitare che la lanugine penetri nell'apparecchiatura abbiamo progettato il sistema Multi Filter™. Si tratta di un sistema di filtraggio che comprende quattro diversi filtri che garantiscono che anche le fibre più piccole siano bloccate prima di raggiungere i componenti interni dell'apparecchiatura.



### Filtro sull'oblò

Il filtro è posizionato sull'oblò ed è progettato per essere rimosso e pulito facilmente. È buona abitudine controllare sempre che il filtro sia pulito o pulirlo dopo ogni ciclo.

Su tutte le asciugatrici



### Filtro a rete

Il filtro a rete è uno dei due elementi che offre protezione al condensatore nelle asciugatrici a pompa di calore. Trattiene particelle più piccole rispetto a quello posizionato sull'oblò.

Su tutte le asciugatrici



### Filtro in spugna

È l'ultima barriera prima che l'aria entri a contatto con il condensatore e trattiene le particelle di polvere. Il filtro è facile da pulire e può essere lavato con acqua (senza detergente).

Su tutte le asciugatrici



### Filtro per il generatore di vapore

I modelli con la funzione a vapore sono dotati di un piccolo filtro aggiuntivo che protegge il generatore di vapore dalla lanugine e dalla polvere.

Sulle asciugatrici con funzione vapore



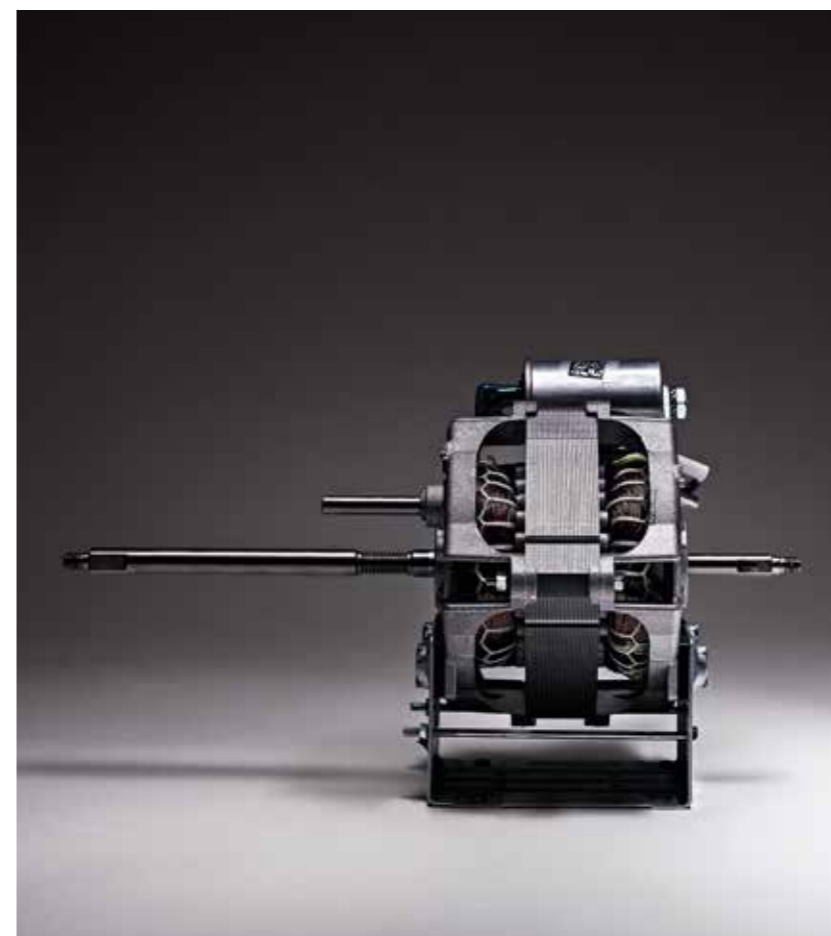
### Struttura solida con cinque cuscinetti a sfera

Le asciugatrici ASKO sono costruite con molti componenti in acciaio per preservare la durata dell'apparecchiatura. Sono dotate di cinque cuscinetti a sfera: uno sull'asse del cestello, due sui supporti del cestello e due per sostenere il motore. Grazie a ciò, le vibrazioni vengono limitate, garantendo il buon funzionamento dell'asciugatrice nel tempo.



### Cestello in acciaio inossidabile

In ASKO utilizziamo materiali di qualità. Prima o poi l'acciaio galvanizzato arrugginisce, per questo abbiamo deciso di utilizzare acciaio inossidabile. Ecco perché le nostre asciugatrici durano più a lungo.



### Motore a induzione

Abbiamo equipaggiato le asciugatrici con motori a induzione senza spazzole, per un funzionamento silenzioso, a risparmio energetico e duraturo nel tempo.

# Asciugatrici



## T 411 HD.W

Asciugatrice Logic 11 kg  
Bianco con frontalino alluminio

€ 1.799,00

### Caratteristiche

- Capacità: 11 kg
- Volume del cestello: 145 l
- Motore a induzione
- Tecnologia a pompa di calore
- Classe di efficienza energetica: A++
- Classe di efficienza asciugatura: A
- Consumo annuo: 260 kW/h
- Rumorosità: 65 dB(A)

### Costruzione professionale

- 5 cuscinetti a sfera per supportare il cestello e assicurare una rotazione duratura
- Cestello in acciaio inossidabile

### Performance

- Asciugatura Butterfly™: movimento continuo a rotazione alternata per non attorcigliare i capi
- Sistema Soft Drum™ migliora il flusso dell'aria tra i capi
- Trascinatori Air Lift™ impediscono l'attorcigliamento dei capi
- Sensore di umidità

### Comfort

- Display LCD con caratteri in bianco su sfondo nero
- Frontalino, manopole e tasti in metallo
- Indicazione del tempo residuo
- Vaschetta recupero acqua: 6,2 l
- Spia vaschetta piena
- Scarico diretto dell'acqua
- Filtro per lanugine sull'oblò
- Filtro del condensatore a rete
- Filtro del condensatore in spugna
- Illuminazione interna
- Oblò reversibile
- Piedini regolabili
- Kit per installazione a colonna

### Programmi

- Intensivo Plus
- Intensivo
- Normale
- Stiro facile
- Jeans
- Sintetici
- Capi di spugna
- Piumini
- Biancheria da letto
- Seta e lana
- Camicie
- Rapido PRO (2 kg/59 min.)
- A tempo
- Ravviva

### Opzioni

- Asciugatura extra
- Ciclo anti piega fino a 2 ore
- Quantità di carico
- Segnale sonoro di fine programma
- Asciugatura a tempo
- Partenza ritardata: da 1 a 24 ore

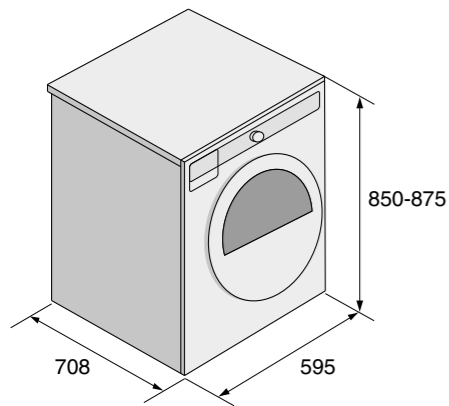
### Sicurezza

- Anti-surriscaldamento
- Blocco per vaschetta piena
- Sicurezza bambini

### Dimensioni

- A/L/P mm: 850/595/755\*

\* Oblò incluso



## T 409 HS.W

Asciugatrice Logic 9 kg con generatore di vapore  
Bianco con frontalino alluminio

€ 1.499,00

### Caratteristiche

- Capacità: 9 kg
- Volume del cestello: 117 l
- Motore a induzione
- Tecnologia a pompa di calore
- Classe di efficienza energetica: A++
- Classe di efficienza asciugatura: A
- Consumo annuo: 216,9 kW/h
- Rumorosità: 64 dB(A)

### Costruzione professionale

- 5 cuscinetti a sfera per supportare il cestello e assicurare una rotazione duratura
- Cestello in acciaio inossidabile

### Performance

- Generatore di vapore
- Asciugatura Butterfly™: movimento continuo a rotazione alternata per non attorcigliare i capi
- Sistema Soft Drum™ migliora il flusso dell'aria tra i capi
- Trascinatori Air Lift™ impediscono l'attorcigliamento dei capi
- Sensore di umidità

### Comfort

- Display LCD con caratteri in bianco su sfondo nero
- Frontalino, manopole e tasti in metallo
- Indicazione del tempo residuo
- Vaschetta recupero acqua: 6,2 l
- Spia vaschetta piena
- Scarico diretto dell'acqua
- Filtro per lanugine sull'oblò
- Filtro del condensatore a rete
- Filtro del condensatore in spugna
- Filtro del generatore di vapore
- Illuminazione interna
- Oblò reversibile
- Piedini regolabili
- Kit per installazione a colonna

### Programmi

- Intensivo Plus
- Intensivo
- Normale
- Stiro facile
- Jeans
- Sintetici
- Capi di spugna
- Piumini
- Biancheria da letto
- Seta e lana
- Camicie
- Rapido PRO (2 kg/59 min.)
- A tempo
- Antipiega con vapore
- Ravviva con vapore
- Ravviva

### Opzioni

- Asciugatura extra
- Ciclo anti piega fino a 2 ore
- Quantità di carico
- Segnale sonoro di fine programma
- Asciugatura a tempo
- Partenza ritardata: da 1 a 24 ore

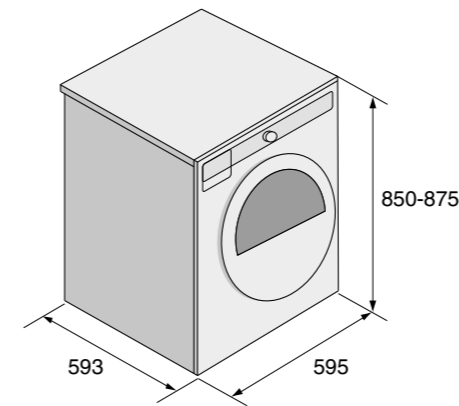
### Sicurezza

- Anti-surriscaldamento
- Blocco per vaschetta piena
- Sicurezza bambini

### Dimensioni

- A/L/P mm: 850/595/640\*

\* Oblò incluso



# Asciugatrici



## T 408 HD.S

Asciugatrice Logic 8 kg  
Acciaio con frontalino alluminio

€ 1.699,00

### Caratteristiche

- Capacità: 8 kg
- Volume del cestello: 117 l
- Motore a induzione
- Tecnologia a pompa di calore
- Classe di efficienza energetica: A+++
- Classe di efficienza asciugatura: A
- Consumo annuo: 177 kWh
- Rumorosità: 64 dB(A)

### Costruzione professionale

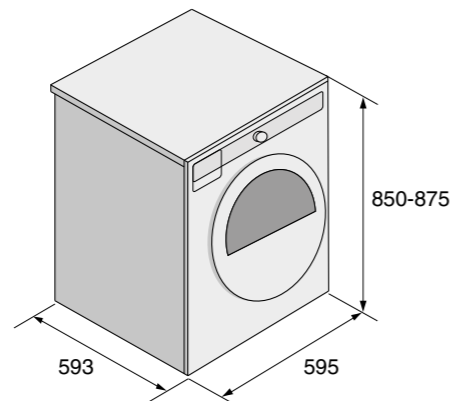
- 5 cuscinetti a sfera per supportare il cestello e assicurare una rotazione duratura
- Cestello in acciaio inossidabile

### Performance

- Asciugatura Butterfly™: movimento continuo a rotazione alternata per non attorcigliare i capi
- Sistema Soft Drum™ migliora il flusso dell'aria tra i capi
- Trascinatori Air Lift™ impediscono l'attorcigliamento dei capi
- Sensore di umidità

### Comfort

- Display LCD con caratteri in bianco su sfondo nero
- Frontalino, manopole e tasti in metallo
- Indicazione del tempo residuo
- Vaschetta recupero acqua: 6,2 l
- Spia vaschetta piena
- Scarico diretto dell'acqua
- Filtro per lanugine sull'oblò
- Filtro del condensatore a rete
- Filtro del condensatore in spugna
- Illuminazione interna
- Oblò reversibile
- Piedini regolabili
- Kit per installazione a colonna



## T 408 HD.W

Asciugatrice Logic 8 kg  
Bianco con frontalino alluminio

€ 1.299,00

### Programmi

- Intensivo Plus
- Intensivo
- Normale
- Stiro facile
- Jeans
- Sintetici
- Capi di spugna
- Piumini
- Biancheria da letto
- Seta e lana
- Camicie
- Rapido PRO (2 kg/59 min.)
- A tempo
- Ravviva

### Opzioni

- Asciugatura extra
- Ciclo anti piega fino a 2 ore
- Quantità di carico
- Segnale sonoro di fine programma
- Asciugatura a tempo
- Partenza ritardata: da 1 a 24 ore

### Sicurezza

- Anti-surriscaldamento
- Blocco per vaschetta piena
- Sicurezza bambini

### Dimensioni

- A/L/P mm: 850/595/640\*

\* Oblò incluso



## T 208 H.W

Asciugatrice Classic 8 kg  
Bianco con frontalino bianco

€ 999,00

### Caratteristiche

- Capacità: 8 kg
- Volume del cestello: 117 l
- Motore a induzione
- Tecnologia a pompa di calore
- Classe di efficienza energetica: A++
- Classe di efficienza asciugatura: A
- Consumo annuo: 236 kWh
- Rumorosità: 64 dB(A)

### Costruzione professionale

- 5 cuscinetti a sfera per supportare il cestello e assicurare una rotazione duratura
- Cestello in acciaio inossidabile

### Performance

- Asciugatura Butterfly™: movimento continuo a rotazione alternata per non attorcigliare i capi
- Sistema Soft Drum™ migliora il flusso dell'aria tra i capi
- Trascinatori Air Lift™ impediscono l'attorcigliamento dei capi
- Sensore di umidità

### Comfort

- Display LCD con caratteri in nero su sfondo bianco
- Indicazione del tempo residuo
- Vaschetta recupero acqua: 6,2 l
- Spia vaschetta piena
- Scarico diretto dell'acqua
- Filtro per lanugine sull'oblò
- Filtro del condensatore a rete
- Filtro del condensatore in spugna
- Oblò reversibile
- Piedini regolabili
- Kit per installazione a colonna

### Programmi

- Intensivo Plus
- Intensivo
- Normale
- Stiro facile
- Sintetici
- Biancheria da letto
- Seta e lana
- Rapido PRO (2 kg/59 min.)
- A tempo
- Ravviva

### Opzioni

- Asciugatura extra
- Ciclo anti piega fino a 2 ore
- Quantità di carico
- Segnale sonoro di fine programma
- Asciugatura a tempo
- Partenza ritardata: da 1 a 24 ore

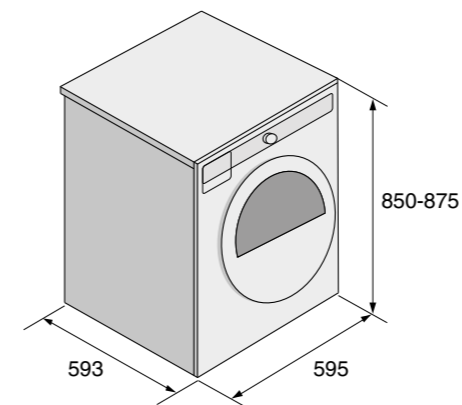
### Sicurezza

- Anti-surriscaldamento
- Blocco per vaschetta piena
- Sicurezza bambini

### Dimensioni

- A/L/P mm: 850/595/640\*

\* Oblò incluso



# Armadio asciugabiancheria



## 16 metri di filo per bucato sempre a disposizione

L'armadio asciugabiancheria permette di asciugare i capi appesi, eliminando la maggior parte delle pieghe. È inoltre il metodo ideale per asciugare capi difficili da stirare, come le camicie, ma anche vestiti estremamente delicati che richiedono particolari attenzioni. Sarà come avere sempre a disposizione 16 metri di filo per bucato, anche in inverno e con il brutto tempo. Grazie agli accessori, l'allestimento interno è molto flessibile e permette di appendere ogni tipo di indumento.



## Per tutti i tipi di bucato

L'armadio asciugabiancheria è ideale per gli indumenti che non possono essere messi in asciugatrice poiché il movimento ne rovinerebbe le fibre. I capi delicati possono essere asciugati come se fossero sullo stendibiancheria. Inoltre, questa soluzione è molto comoda per gli indumenti o le scarpe che, pur essendo bagnati, non devono essere necessariamente lavati.



## Programmi automatici

È sufficiente scegliere il programma e le opzioni desiderate e l'armadio asciugabiancheria si spegnerà automaticamente una volta che i vostri capi saranno asciutti.



## Asciugare con cura

Dovete lasciare sgocciolare una camicia di seta o asciugare un maglione di lana su una superficie orizzontale? Controllate le etichette sui vostri capi e vedrete che molti indumenti e materiali hanno bisogno di attenzioni particolari. La seta, il velluto e il raso, per esempio, devono essere trattati con cura. In questi casi, l'armadio asciugabiancheria rappresenta una soluzione ideale.



## Grande capacità

Il nostro armadio asciugabiancheria dispone di tre file di appendiabiti estraibili e ripiegabili, equivalenti a 16 metri di filo per bucato (capacità di 3,5 kg). Le rastrelliere sulla porta sono perfette per asciugare i guanti e le cuffie.

# Armadi asciugabiancheria



## DC 7784 V.W

Armadio asciugabiancheria a ventilazione Bianco

€ 1.599,00

### Caratteristiche

- Capacità: 3,5 kg
- Capacità di deumidificazione: 17 g/min
- Portata della ventilazione: 180 m³/h
- Tecnologia a ventilazione
- Rumorosità: 60 dB(A)

### Costruzione

- Appendibiancheria estraibili e ripiegabili
- Appendibiancheria integrati nella porta
- Maniglia in metallo

### Comfort

- Display LCD
- Lunghezza totale stendibiancheria: 16 m
- Indicazione del tempo residuo
- Interno modulabile
- Supporto per guanti
- Supporto per asciugamani
- Supporto per stivali
- Tubo di sfiato di 1 m
- Porta reversibile
- Piedini regolabili

### Programmi

- Automatico intensivo
- Automatico normale
- Manuale
- Ravniva

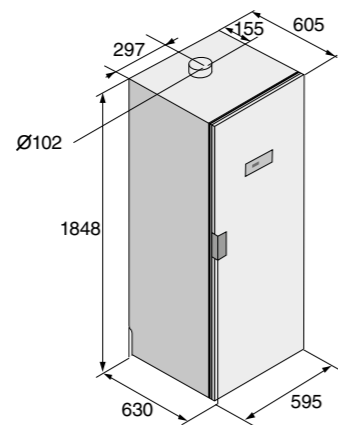
### Opzioni

- Temperatura automatico: 40° C/60° C
- Temperatura manuale: 30° C/40° C/60° C
- Ciclo anti piega fino a 2 ore
- Segnale sonoro di fine programma
- Asciugatura a tempo
- Partenza ritardata: da 1 a 24 ore

### Dimensioni

- A/L/P mm: 1848/595/630\*

\* Sfiato escluso, maniglia inclusa



# Hidden Helper™



## Una volta provati non ne potrete fare più a meno

Lo spazio lavanderia ha bisogno di soluzioni funzionali per tutte le attività collegate al bucato. I nostri Hidden Helper™ vi offrono soluzioni semplici che vi saranno di grande aiuto. Ogni Hidden Helper™ è stato progettato con un design coordinato con le apparecchiature in modo tale da creare uno spazio lavanderia unico e completo in meno di 0,5 m<sup>2</sup>.



## Mensola per bucato con cesto

È composto da un cesto a rete e da una mensola telescopica estraibile. Può essere usato come superficie di appoggio per piegare i capi o accoppiare i calzini. Il cesto può essere estratto completamente per portare la biancheria al guardaroba.



## Mensola per bucato

La mensola estraibile vi aiuta a caricare e scaricare il bucato molto più facilmente. È sorprendente scoprire quanto sia utile.



## Cassetto piedistallo

(non compatibile con i modelli da 11 kg)

Con la sua altezza di 30 cm, il cassetto è ideale per riporre il detersivo, l'ammorbidente, le grucce e tutto ciò che può essere utile avere a portata di mano. Posizionato sotto la lavatrice aiuta ad avere un'altezza di carico e scarico più comoda. Il cassetto è inoltre dotato di una mensola estraibile per aiutarvi a scaricare la biancheria.



## Cesto per bucato

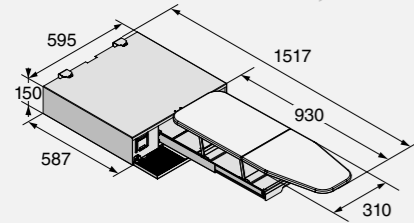
Il cesto estraibile, vicino all'asciugatrice, rappresenta una soluzione molto comoda. È ideale per raccogliere la biancheria e portarla al guardaroba o all'asse da stiro.



## Asse da stiro

Se avete problemi a trovare il posto per l'asse da stiro, questa è la soluzione ideale. Posizionato a scomparsa tra l'asciugatrice e la lavatrice installate a colonna, l'asse da stiro è sempre a portata di mano.

# Hidden Helper™



## HI 1153 W

Asse da stiro  
Bianco

€ 599,00

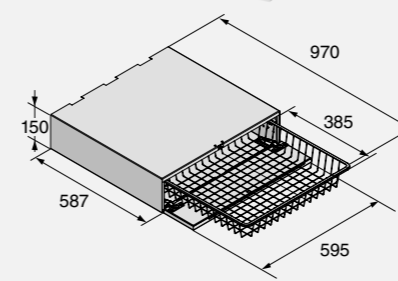
### Caratteristiche

- Apertura push/pull
- Altezza: 15 cm
- Peso massimo di carico: 10 kg
- Asse da stiro ricoperto di materiale riflettente il calore
- Integrabile tra tutte le lavatrici e le asciugatrici ASKO

## HI 1153 T

Asse da stiro  
Titanium

€ 599,00



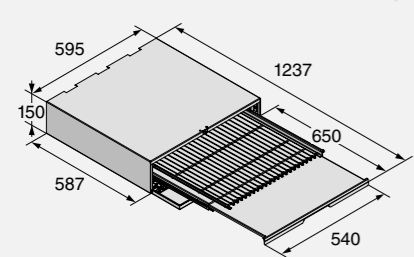
## HB 1153 W

Cesto per bucato  
Bianco

€ 379,00

### Caratteristiche

- Apertura push/pull
- Altezza: 15 cm
- Peso massimo di carico: 5 kg
- Cesto a rete in acciaio rimovibile
- Integrabile tra tutte le lavatrici e le asciugatrici ASKO



## HDB 1153 W

Mensola per bucato con cesto  
Bianco

€ 579,00

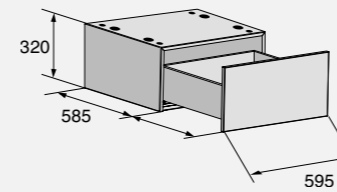
### Caratteristiche

- Apertura push/pull
- Altezza: 15 cm
- Peso massimo di carico: 10 kg
- Mensola telescopica in metallo
- Cesto a rete in acciaio rimovibile
- Integrabile tra tutte le lavatrici e le asciugatrici ASKO

## HDB 1153 T

Mensola per bucato con cesto  
Titanium

€ 579,00



## HPS 5323 W

Cassetto piedistallo con mensola  
Bianco

€ 599,00

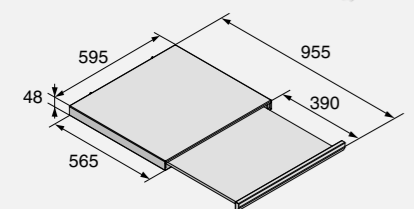
### Caratteristiche

- Apertura push/pull
- Altezza: 32 cm
- Peso massimo di carico: 15 kg
- Mensola telescopica in metallo
- Integrabile sotto le lavatrici e le asciugatrici ASKO da 8 e da 9 kg. Non è possibile utilizzare questo Hidden Helper con apparecchiature da 11 kg.

## HPS 5323 S

Cassetto piedistallo con mensola  
Acciaio

€ 599,00



## HSS 1053 W

Mensola per bucato  
Bianco

€ 259,00

### Caratteristiche

- Apertura push/pull
- Altezza: 4,8 cm
- Peso massimo di carico: 10 kg
- Mensola telescopica in metallo
- Integrabile tra tutte le lavatrici e le asciugatrici ASKO

## HSS 1053 T

Mensola per bucato  
Titanium

€ 259,00

## Specifiche tecniche

<b>LAVATRICI</b>		
DESCRIZIONE	<b>W 4114 C.W</b>	<b>W 4096 P.W</b>
Tipologia	Carica frontale	Carica frontale
Colore	Bianco	Bianco
Installazione	Posizionamento libero	Posizionamento libero
Costruzione	Quattro™	Quattro™
<b>CARATTERISTICHE</b>		
Interfaccia	Logic	Logic
Capacità cotone (kg)	11	9
Velocità massima di centrifuga (giri)	1400	1600
Volume del cestello (l)	80	60
Motore a induzione	■	■
Pro Wash™	-	■
Classe di efficienza energetica	A+++	A+++
Classe di efficienza di lavaggio	A	A
Classe di efficienza centrifuga	B	A
Rumorosità durante il lavaggio/centrifuga (dB(A))	56/74	56/77
Tasso di umidità residua dopo centrifuga a massima velocità (%)	48	44
<b>CONSUMI</b>		
Consumo energetico per ciclo (kW/h)	1,46	1,22
Consumo energetico annuo (kW/h)	255	212
Consumo idrico annuo (l)	11745	10780
<b>PROGRAMMI E OPZIONI</b>		
Lavaggio quotidiano	■	■
Cotone normale	■	■
Bucato misto/Capi sintetici	■	■
Lana/Lavaggio a mano	■	■
Capi scuri	■	■
A tempo (da 20 min. a 3 ore)	■	■
Automatico	■	■
Rapido	■	■
Intensivo	■	■
Risciacquo	■	■
Centrifuga	■	■
Scarico	■	■
Delicato (Easy care)	■	■
Auto-pulizia cestello	■	■
Jeans	■	■
Camicie	■	■
Igienizzante	■	■
Biancheria da letto	■	■
Rapido PRO (4,5 kg/59 min. / Performance lavaggio A)	■	■
Allergy cotone	■	■
Allergy sintetici	■	■
Partenza ritardata	da 1 a 24 ore	da 1 a 24 ore
Indicazione tempo residuo	■	■
<b>INFORMAZIONI TECNICHE</b>		
Potenza (W)	2200	2200
Intensità (A)	10	10
Voltaggio (V)	220-240	220-240
Frequenza (Hz)	50	50
Lunghezza del cavo di alimentazione elettrica (cm)	230	230
Lunghezza del tubo di alimentazione idrica (cm)	150	150
Lunghezza del tubo di scarico (cm)	160	160
Connessione acqua calda	-	-
Obìo (31 cm)	Non reversibile	Non reversibile
Sicurezza totale Aqua Block™	■	■
<b>DIMENSIONI E PESO</b>		
Altezza/Larghezza/Profondità imballo (mm)	920/640/756	920/640/641
Altezza/Larghezza/Profondità netta (mm)	850/595/695	850/595/580
Peso lordo/netto (kg)	90/88	78,5/76,5

<b>LAVATRICI</b>			
DESCRIZIONE	<b>W 4086 C.S</b>	<b>W 4086 C.W</b>	<b>W 2086 C.W</b>
Tipologia	Carica frontale	Carica frontale	Carica frontale
Colore	Acciaio	Bianco	Bianco
Installazione	Posizionamento libero	Posizionamento libero	Posizionamento libero
Costruzione	Quattro™	Quattro™	Quattro™
<b>CARATTERISTICHE</b>			
Interfaccia	Logic	Logic	Classic
Capacità cotone (kg)	8	8	8
Velocità massima di centrifuga (giri)	1600	1600	1600
Volume del cestello (l)	60	60	60
Motore a induzione	■	■	■
Pro Wash™	-	-	-
Classe di efficienza energetica	A+++	A+++	A+++
Classe di efficienza di lavaggio	A	A	A
Classe di efficienza centrifuga	A	A	A
Rumorosità durante il lavaggio/centrifuga (dB(A))	52/77	52/77	54/77
Tasso di umidità residua dopo centrifuga a massima velocità (%)	44	44	44
<b>CONSUMI</b>			
Consumo energetico per ciclo (kW/h)	1,07	1,07	1,07
Consumo energetico annuo (kW/h)	190	190	190
Consumo idrico annuo (l)	10340	10340	10340
<b>PROGRAMMI E OPZIONI</b>			
Lavaggio quotidiano	■	■	■
Cotone normale	■	■	■
Bucato misto/Capi sintetici	■	■	■
Lana/Lavaggio a mano	■	■	■
Capi scuri	■	■	■
A tempo (da 20 min. a 3 ore)	■	■	■
Automatico	■	■	■
Rapido	■	■	■
Intensivo	■	■	■
Risciacquo	■	■	■
Centrifuga	■	■	■
Scarico	■	■	■
Delicato (Easy care)	■	■	■
Auto-pulizia cestello	■	■	■
Jeans	■	■	-
Camicie	■	■	-
Igienizzante	■	■	-
Biancheria da letto	■	■	-
Rapido PRO (4,5 kg/59 min. / Performance lavaggio A)	■	■	■
Allergy cotone	■	■	-
Allergy sintetici	■	■	-
Partenza ritardata	da 1 a 24 ore	da 1 a 24 ore	da 1 a 24 ore
Indicazione tempo residuo	■	■	■
<b>INFORMAZIONI TECNICHE</b>			
Potenza (W)	2200	2200	2200
Intensità (A)	10	10	10
Voltaggio (V)	220-240	220-240	220-240
Frequenza (Hz)	50	50	50
Lunghezza del cavo di alimentazione elettrica (cm)	230	230	230
Lunghezza del tubo di alimentazione idrica (cm)	150	150	150
Lunghezza del tubo di scarico (cm)	160	160	160
Connessione acqua calda	-	-	-
Obìo (31 cm)	Non reversibile	Non reversibile	Non reversibile
Sicurezza totale Aqua Block™	■	■	■
<b>DIMENSIONI E PESO</b>			
Altezza/Larghezza/Profondità imballo (mm)	920/640/641	920/640/641	920/640/641
Altezza/Larghezza/Profondità netta (mm)	850/595/580	850/595/580	850/595/580
Peso lordo/netto (kg)	77,5/75,5	77,5/75,5	77/75

## Specifiche tecniche

<b>ASCIUGATRICI</b>		
DESCRIZIONE	<b>T 411 HD.W</b>	<b>T 409 HS.W</b>
Tipologia	Pompa di calore	Pompa di calore
Colore	Bianco	Bianco
Installazione	Posizionamento libero	Posizionamento libero
Costruzione	5 cuscinetti a sfera	5 cuscinetti a sfera
<b>CARATTERISTICHE</b>		
Interfaccia	Logic	Logic
Capacità cotone (kg)	11	9
Volume cestello in l	145	117
Motore a induzione	■	■
Generatore di vapore	-	■
Asciugatura Butterfly™	■	■
Sensore di umidità	■	■
Sistema Multi Filter™	■	■
Illuminazione interna	■	■
Classe di efficienza energetica	A++	A++
Classe di efficienza asciugatura	A	A
Rumorosità (dB(A))	65	64
<b>CONSUMI</b>		
Consumo energetico per ciclo (kW/h)	2,19	1,75
Consumo energetico annuo (kW/h)	260	217
<b>PROGRAMMI E OPZIONI</b>		
Intensivo Plus	■	■
Intensivo	■	■
Normale	■	■
Stiro facile	■	■
Jeans	■	■
Sintetici	■	■
Capi di spugna	■	■
Piumini	■	■
Biancheria da letto	■	■
Seta e lana	■	■
Camicie	■	■
Rapido PRO (2 kg/59 min.)	■	■
A tempo	■	■
Antipièga con vapore	-	■
Ravviva con vapore	-	■
Ravviva	■	■
Partenza ritardata	■	■
Indicazione tempo residuo	■	■
<b>INFORMAZIONI TECNICHE</b>		
Potenza (W)	700	2000
Intensità (A)	10	10
Voltaggio (V)	220-240	220-240
Frequenza (Hz)	50	50
Lunghezza del cavo di alimentazione elettrica (cm)	210	210
Oblò	Reversibile	Reversibile
<b>DIMENSIONI E PESO</b>		
Altezza/Larghezza/Profondità imballo (mm)	920/640/838	920/640/723
Altezza/Larghezza/Profondità netta (mm)	850/595/755	850/595/640
Peso lordo/netto (kg)	59/57	57/55

<b>ASCIUGATRICI</b>			
DESCRIZIONE	<b>T 408 HD.S</b>	<b>T 408 HD.W</b>	<b>T 208 H.W</b>
Tipologia	Pompa di calore	Pompa di calore	Pompa di calore
Colore	Acciaio	Bianco	Bianco
Installazione	Posizionamento libero	Posizionamento libero	Posizionamento libero
Costruzione	5 cuscinetti a sfera	5 cuscinetti a sfera	5 cuscinetti a sfera
<b>CARATTERISTICHE</b>			
Interfaccia	Logic	Logic	Classic
Capacità cotone (kg)	8	8	8
Volume cestello in l	117	117	117
Motore a induzione	■	■	■
Generatore di vapore	-	-	-
Asciugatura Butterfly™	■	■	■
Sensore di umidità	■	■	■
Sistema Multi Filter™	■	■	■
Illuminazione interna	■	■	-
Classe di efficienza energetica	A+++	A+++	A++
Classe di efficienza asciugatura	A	A	A
Rumorosità (dB(A))	64	64	64
<b>CONSUMI</b>			
Consumo energetico per ciclo (kW/h)	1,44	1,44	1,95
Consumo energetico annuo (kW/h)	177	177	236
<b>PROGRAMMI E OPZIONI</b>			
Intensivo Plus	■	■	■
Intensivo	■	■	■
Normale	■	■	■
Stiro facile	■	■	■
Jeans	■	■	-
Sintetici	■	■	■
Capi di spugna	■	■	-
Piumini	■	■	-
Biancheria da letto	■	■	■
Seta e lana	■	■	■
Camicie	■	■	-
Rapido PRO (2 kg/59 min.)	■	■	-
A tempo	■	■	■
Antipièga con vapore	-	-	-
Ravviva con vapore	-	-	-
Ravviva	■	■	■
Partenza ritardata	■	■	■
Indicazione tempo residuo	■	■	■
<b>INFORMAZIONI TECNICHE</b>			
Potenza (W)	700	700	700
Intensità (A)	10	10	10
Voltaggio (V)	220-240	220-240	220-240
Frequenza (Hz)	50	50	50
Lunghezza del cavo di alimentazione elettrica (cm)	210	210	210
Oblò	Reversibile	Reversibile	Reversibile
<b>DIMENSIONI E PESO</b>			
Altezza/Larghezza/Profondità imballo (mm)	920/640/723	920/640/723	920/640/723
Altezza/Larghezza/Profondità netta (mm)	850/595/640	850/595/640	850/595/640
Peso lordo/netto (kg)	59/57	59/57	59/57

## Specifiche tecniche

### ARMADI ASCIUGABIANCHERIA

DESCRIZIONE	DC 7784 V.W
Tipologia	Ventilato
Colore	Bianco
Installazione	Posizionamento libero
<b>CARATERISTICHE</b>	
Capacità in kg (cotone)	3,5
Lunghezza totale stendibiancheria (m)	16
Capacità di deumidificazione (g/min)	17
Portata della ventilazione (m³/h)	180
Rumorosità (dB(A))	60
<b>CONSUMI</b>	
Programma Automatico a 40° C (kW/h per ogni kg di carico)*	0,60
Programma Automatico a 60° C (kW/h per ogni kg di carico)*	0,62
<b>PROGRAMMI E OPZIONI</b>	
Automatico intensivo (40° C/60° C)	■
Automatico normale (40° C/60° C)	■
Manuale (30° C/40° C/60° C)	■
Ravviva	■
<b>INFORMAZIONI TECNICHE</b>	
Potenza della ventilazione (W)	35
Potenza nominale (W)	2000
Intensità (A)	10
Voltaggio (V)	230
Frequenza (Hz)	50
Lunghezza del cavo di alimentazione elettrica (mm)	2000
Lunghezza del tubo di sfiato (mm)	1000
<b>DIMENSIONI E PESO</b>	
Altezza/Larghezza/Profondità imballo (mm)	1940/630/630
Altezza/Larghezza/Profondità netta (mm)	1848/595/630
Peso lordo/netto (kg)	73/63

\* I valori specificati possono variare in base ai tessuti e alle velocità di centrifuga.

### ACCESSORI LAVANDERIA HIDDEN HELPER™

DESCRIZIONE	HI 1153 W HI 1153 T	HDB 1153 W HDB 1153 T	HSS 1053 W HSS 1053 T	HB 1153 W	HPS 5323 W HPS 5323 S
Tipologia	Asse da stiro	Mensola per bucato con cesto	Mensola per bucato	Cesto per bucato	Cassetto piedistallo con mensola
Colore	W Bianco/T Titanium	W Bianco/T Titanium	W Bianco/T Titanium	W Bianco	W Bianco/S Acciaio
<b>CARATTERISTICHE</b>					
Apertura Push/Pull	■	■	■	■	■
Asse da stiro	■	-	-	-	-
Mensola telescopica	-	■	■	-	■
Cesto rimovibile	-	■	-	■	-
Guide telescopiche	■	■	-	-	■
Carico massimo (kg)	10	10	10	5	15
Volume (l)	-	-	-	-	77,5
Superficie della mensola	-	Metallo bianco	Metallo bianco	-	Metallo bianco
Materiale cesto	-	Acciaio	-	Acciaio	-
Fodera in tessuto riflettente il calore	Grigio	-	-	-	-
<b>DIMENSIONI E PESO PRODOTTO CHIUSO</b>					
Altezza (mm)	150	150	48	150	321-351
Larghezza (mm)	595	595	595	595	595
Profondità (mm)	587	587	565	587	585
Peso (kg)	21	24,5	10	14,5	26,8

Il produttore non si assume la responsabilità per eventuali errori di stampa.  
Il produttore si riserva il diritto di apportare modifiche alle specifiche senza avviso.

# ASKO

Inspired by Scandinavia



## 3 anni di garanzia

Le apparecchiature ASKO per uso domestico hanno 2 anni di garanzia europea, gratuita e senza diritto di chiamata, ed un anno di garanzia supplementare registrando l'acquisto sul sito [www.bsdspace.it](http://www.bsdspace.it)

In Italia con:



**Comunicare valori con  
competenza e passione**

BSD S.p.A.

via Enrico Mattei, 84/11

I-40138 Bologna

Tel. +39 051 60 39 111, Fax +39 051 60 39 112

e-mail: [info@bsdspace.it](mailto:info@bsdspace.it), [www.bsdspace.it](http://www.bsdspace.it)

