

# CANDY



**Cottura**

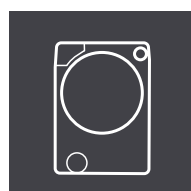
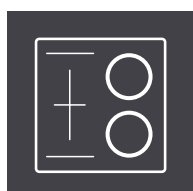
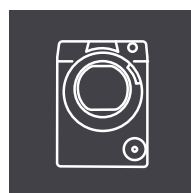
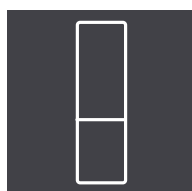
**Refrigerazione**

**Lavaggio**

**ELETTRODOMESTICI DA INCASSO**  
CATALOGO LISTINO COLLEZIONE **2024 - 25**

[www.candy.it](http://www.candy.it)

# CANDY



**Cottura**

**Refrigerazione**

**Lavaggio**

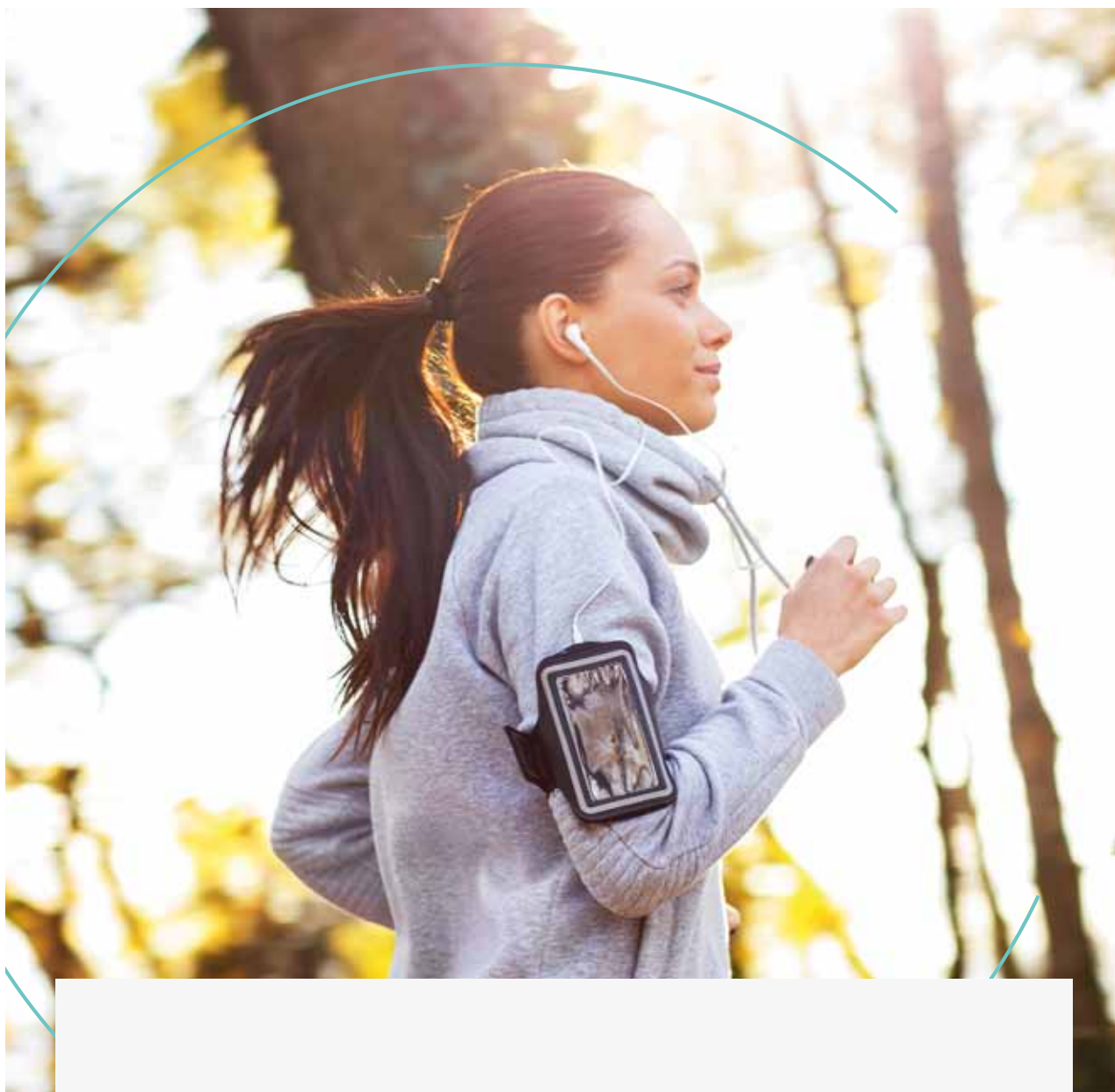
**Elettrodomestici da incasso**  
COLLEZIONE 2024 - 2025

# Il catalogo 2024 di Candy collezioni da incasso

Sfoglialo per scoprire la nostra vasta gamma di elettrodomestici **accessibili e di alta qualità** che uniscono armoniosamente **design italiano** e **interazione intelligente**.

Sia che tu stia cercando di **migliorare** la tua **esperienza di lavaggio**, accelerare i **tempi di cottura** o migliorare i tuoi problemi di **raffreddamento**, abbiamo **molte soluzioni** che si adattano al **tuo tempo e al tuo spazio**.





# Candy Pronti a vivere

Costruiamo **elettrodomestici** che **rispondono prontamente**  
alle vostre **esigenze** in ogni **attività quotidiana**.  
Vogliamo essere sempre al tuo fianco per aggiungere più **valore al tuo tempo**,  
non solo nel momento dell'utilizzo ma prima, durante e dopo.



## Interazione intelligente

Una **mentalità** predefinita.  
Una parte del nostro **DNA**.  
L'intelligenza di Candy riguarda il modo in cui **ogni prodotto** tutte le categorie, è pensato per trovare **risposte facili** alle sfide e ai problemi quotidiani. E come lo facciamo? In **modo intelligente**, ovviamente. Attraverso **funzionalità e tecnologie** intuitive ed esperienze di prodotto connesse.



## Accessibile di alta qualità

Puntiamo sempre al **più alto standard** possibile per il **maggior numero di persone**. Prodotti, servizi ed esperienze **di alta qualità** che **migliorano la vita di tutti**. Questo è il motivo per cui **ci sfidiamo** a offrire le nostre **soluzioni a un prezzo equo**. Più precisamente, **al miglior prezzo**.

## Stile Italiano

Il luogo da cui veniamo non è solo un luogo. È uno **stato d'animo**, un approccio che abbiamo in tutti gli aspetti della nostra identità **visiva e verbale**. Per questo lo **stile italiano** si percepisce nel **design** dei prodotti e nella **cura dei dettagli**, nell'armonia tra **l'allestimento della casa** e **l'interior design**, così come nell'**attitudine del brand verso l'home living**, il **cibo** e lo stile di vita.



# Indice

## **Connettività**

- 8 Funzioni smart
- 10 App hOn

## **Collezioni**

12

## **Gamma esclusiva**

24

## **Cottura**

- 38 Forni
- 64 Microonde combinati
- 84 Piani cottura

## **Refrigerazione**

- 132 Frigoriferi e congelatori
- 158 Cantinette

## **Lavaggio**

- 172 Lavastoviglie
- 200 Lavabiancheria
- 210 Asciugatrici

## **Schede tecniche**

- 220 Schede tecniche

# Rendi la tua vita più smart con gli elettrodomestici intelligenti Candy

Oggi più che mai **Candy è pronta a supportarti** con un mondo di **soluzioni smart**, estremamente gestibili dal tuo **smartphone grazie all'App hOn**. Basta scaricarla, abbinare i tuoi prodotti e godere di un set completo di **funzioni aggiuntive** che ti permettono di gestire la tua cena dal divano, trovare il miglior vino da abbinare, conoscere il modo migliore per lavare i tuoi vestiti e molto altro ancora.

Scopri le **funzionalità Smart** che possono cambiare la tua routine quotidiana.

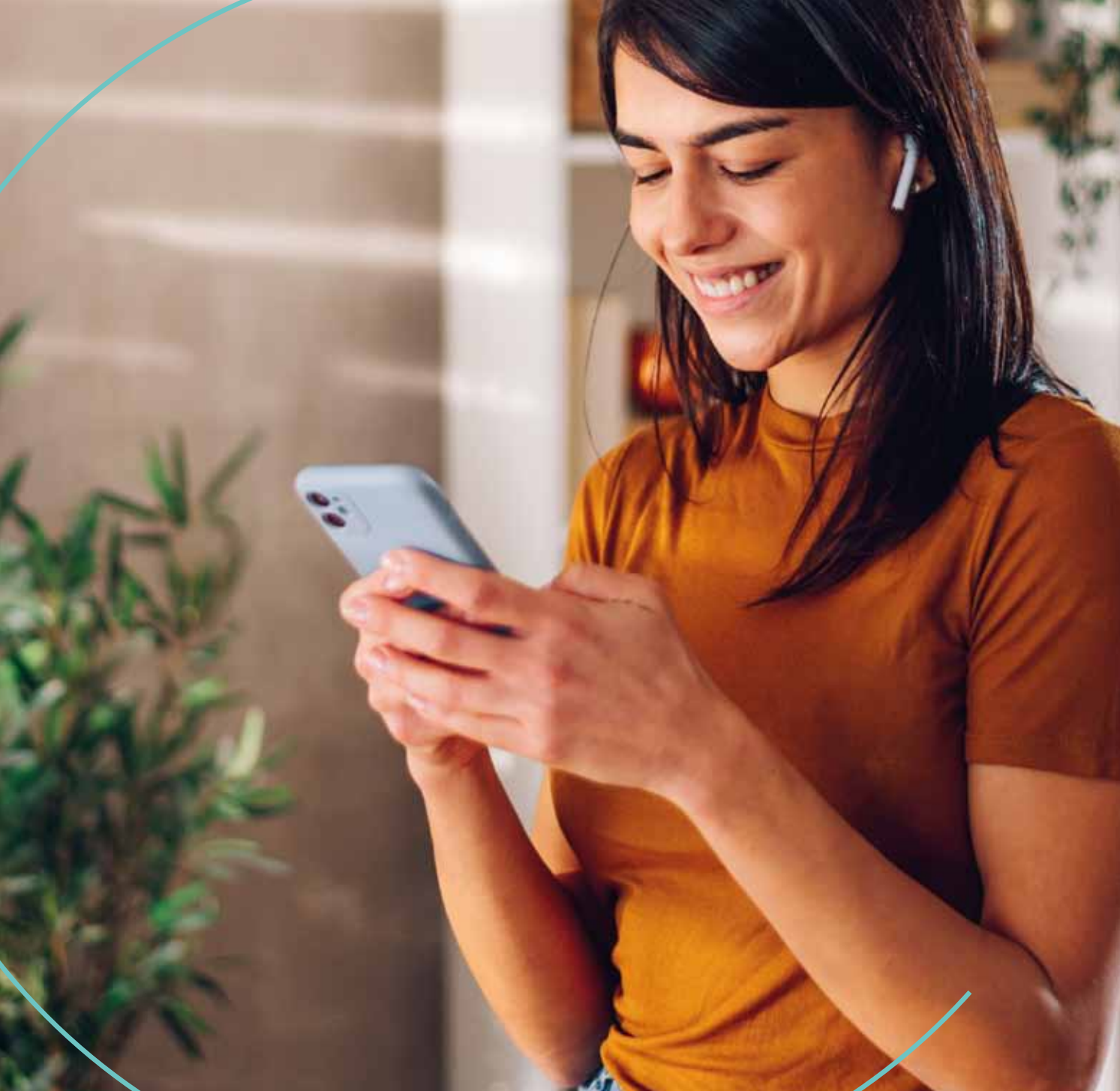


## Multi-control

Prova il **multi-controllo dell'app hOn** per consentire **un'interazione innovativa** che si adatta sempre alle tue esigenze. Gestisci e controlla i tuoi elettrodomestici connessi in qualsiasi momento, **ovunque tu sia**, e gli **Smart Speaker\*** per interagire con essi. Bloccato nel traffico e ospiti a cena? **Preriscalda il tuo forno** tramite l'app hOn! Partita di tennis dell'ultimo minuto e sei ancora in ufficio? Avvia la tua **lavatrice da remoto!**

 amazon alexa |  Google Home

\* solo su prodotti specifici



## Guida completa

**L'App hOn** ti supporta sempre nel chiarire **i tuoi dubbi** e gestire al meglio le tue attività. Scopri un'esperienza di guida completa e intelligente e innovativa: una serie di **procedure passo-passo** che ti porteranno rapidamente alla soluzione di cui hai bisogno. Qual è il programma giusto? Dove conservare un alimento particolare?

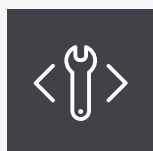
Come tenere il passo con le date di scadenza?

**L'App hOn te lo dirà!**



## Contenuti speciali

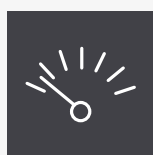
Il **mondo smart di Candy** è pieno di sorprese! Utilizza l'**App hOn** per accedere a un **set completo di contenuti dedicati**, creati appositamente per aiutarti a sfruttare al massimo le potenzialità dei tuoi elettrodomestici: **ricette speciali**, **Tips&Hints** e utilizzi imprevisti pronti ad aiutarti nella vita di **tutti i giorni**.



## Cura e manutenzione

La manutenzione periodica è così importante per mantenere i tuoi elettrodomestici **perfettamente funzionanti più a lungo**, ma ricordarlo non è sempre semplice. Adesso puoi rilassarti! La **guida in-app di hOn** ti aiuta a risolvere problemi minori, dicendoti sempre come e cosa fare. Ti aiuterà anche inviandoti notifiche e promemoria intelligenti sulle **attività di manutenzione** necessarie\*.

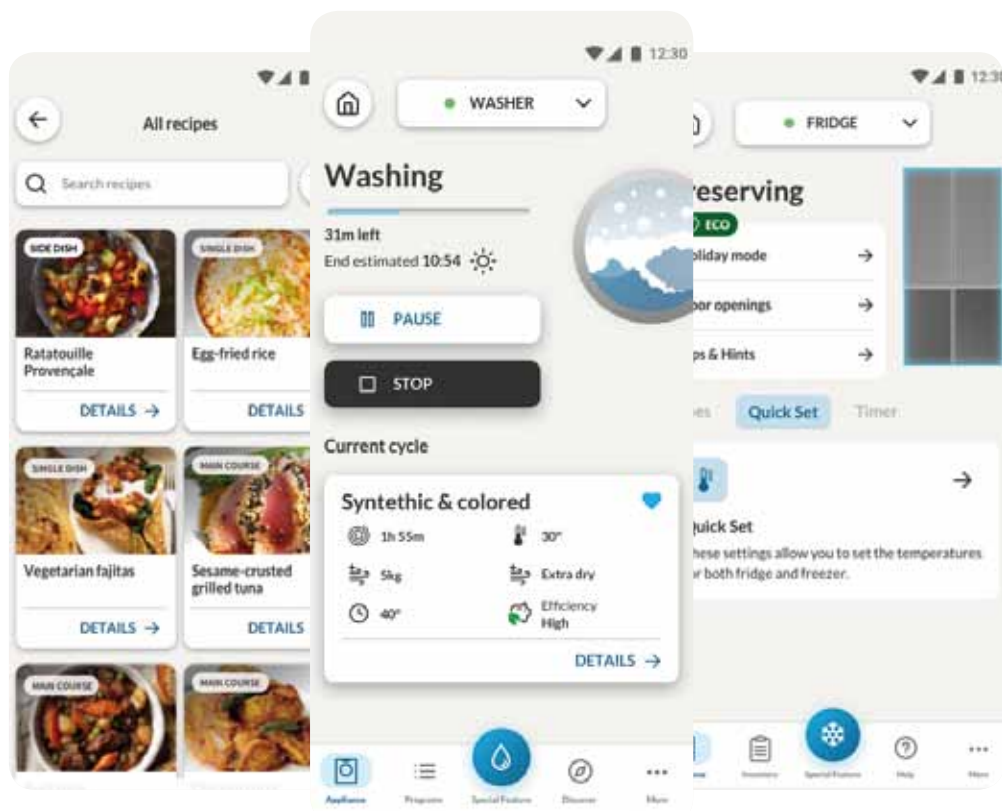
\* solo su prodotti specifici



## Monitoraggio dell'efficienza

Essere efficienti non è un optional e Candy lo sa! Grazie all'**App hOn** puoi essere sempre aggiornato sui **consumi dei tuoi elettrodomestici\***, ottenere informazioni sui programmi più utilizzati e imparare a migliorare le prestazioni e ottimizzare l'efficienza dei consumi\* attraverso suggerimenti dedicati.

\* solo su prodotti specifici



Scarica l'App hOn.





# Collezioni

---

# Collezione New Moderna Premium

Scopri la collezione **New Moderna Premium** di Candy, una cucina moderna realizzata con **materiali di qualità superiore**, ideale per chi cerca **funzionalità e bellezza**. Una gamma completa di elettrodomestici dal **design Full Inox italiano, completamente connessi**, che valorizzano ogni cucina e offrono un'esperienza culinaria smart. È possibile scegliere le combinazioni preferite per aggiungere **un tocco di stile** alla propria casa.



Inquadra il QR Code e  
guarda il video





# Collezione New Moderna Full Black

La Collezione New Moderna Full Black è caratterizzata da linee moderne e tonalità nere, che regalano un senso di calore e **armonia** nell'ambiente cucina. **Design versatile, materiali di qualità**, e un **colore nero intramontabile**. Perfetta per chi cerca eleganza senza tempo nella propria cucina.



Inquadra il QR Code e  
guarda il video





# Collezione New Moderna Stainless Steel

Candy presenta la linea New Moderna **Stainless Steel**, per una cucina **all'avanguardia e intelligente**. Forme ergonomiche e materiali come **inox** e **vetro nero** garantiscono una **cucina duratura**, mentre le **funzionalità connesse** rendono la vita quotidiana più **semplice** che mai.



Inquadra il QR Code e  
guarda il video









# Collezione Idea

La collezione Idea offre uno stile di cucina dove versatilità e semplicità si fondono per creare un ambiente accogliente. Progettata per adattarsi a ogni personalità, propone soluzioni facilmente personalizzabili che rendono la cucina veramente unica. La vasta gamma è disponibile in diversi colori.



Inquadra il QR Code e guarda il video





# Candy Classica

La collezione **Classica** è caratterizzata da un **design tradizionale** che conferisce un aspetto senza tempo all'ambiente cucina. Dettagli fini e linee classiche creano un'atmosfera affascinante, mentre le nuove **caratteristiche funzionali** sono progettate per adattarsi al ritmo della vita moderna.



Inquadra il QR Code e guarda il video



# Gamma esclusiva

---



# Gamma esclusiva

## CA6 N3B3YTX1

### New Moderna interfaccia led display pirolitico

Forno elettrico multifunzione



#### Caratteristiche principali

- 6 livelli di cottura
- Cottura Multilivello: fino a 3 lv. (4 lv. tramite App hOn).
- Connettività Wi-Fi con App hOn
- Classe Energetica A++
- Capacità 78 litri
- Interfaccia con due manopole: Interfaccia LED Display
- 12 funzioni: ECO, Statico, Multilivello, Supergrill, Pizza, Carne, Pesce, Verdure, Panificati all-in, Gratinatura, Pirolisi + Aquactiva, Wi-Fi
- Sistema di pulizia Pirolitica
- Sistema di pulizia Aquactiva
- Sistema di ventilazione radiale
- Regolazione della temperatura da 30° a 300°C
- Castelletto
- 4 vetri porta

#### Altre caratteristiche

- Timer con interruzione automatica della cottura e segnale acustico di avviso
- Illuminazione superiore
- Sistema di pulizia della porta Click & Clean

#### Accessori Inclusi

- 1 Griglia Inox - 1 Leccarda (40mm)

#### Informazioni Tecniche

- Assorbimento elettrico massimo: 3,3 kW

#### Finiture

- Vetro Nero e Acciaio Inox

#### Dimensionamento AxLxP (mm)

- Prodotto: 595 x 595 x 568 - Nicchia: 590 x 560 x 560

Codice prodotto	Codice EAN	Prezzo
33704007	8059019088990	850 €

## CA6 N1B1HTB

### New Moderna interfaccia led display

Forno elettrico ventilato



#### Caratteristiche principali

- 6 livelli di cottura
- Cottura Multilivello: fino a 3 lv. (4 lv. tramite App hOn).
- Connettività Wi-Fi con App hOn
- Classe Energetica A++
- Capacità 71 litri
- Interfaccia con due manopole: Interfaccia LED Display
- 12 funzioni: ECO, Statico, Statico + Ventilato, Supergrill, Pizza, Carne, Pesce, Verdure, Panificati all-in, Gratinatura, Aquactiva, Wi-Fi
- Sistema di pulizia Aquactiva
- Sistema di ventilazione radiale
- Regolazione della temperatura da 30° a 300°C
- 2 vetri porta

#### Altre caratteristiche

- Timer con interruzione automatica della cottura e segnale acustico di avviso
- Illuminazione superiore
- Sistema di pulizia della porta Click & Clean

#### Accessori Inclusi

- 1 Griglia Inox - 1 Leccarda (40mm)

#### Informazioni Tecniche

- Assorbimento elettrico massimo: 3,3 kW

#### Finiture

- Vetro Nero

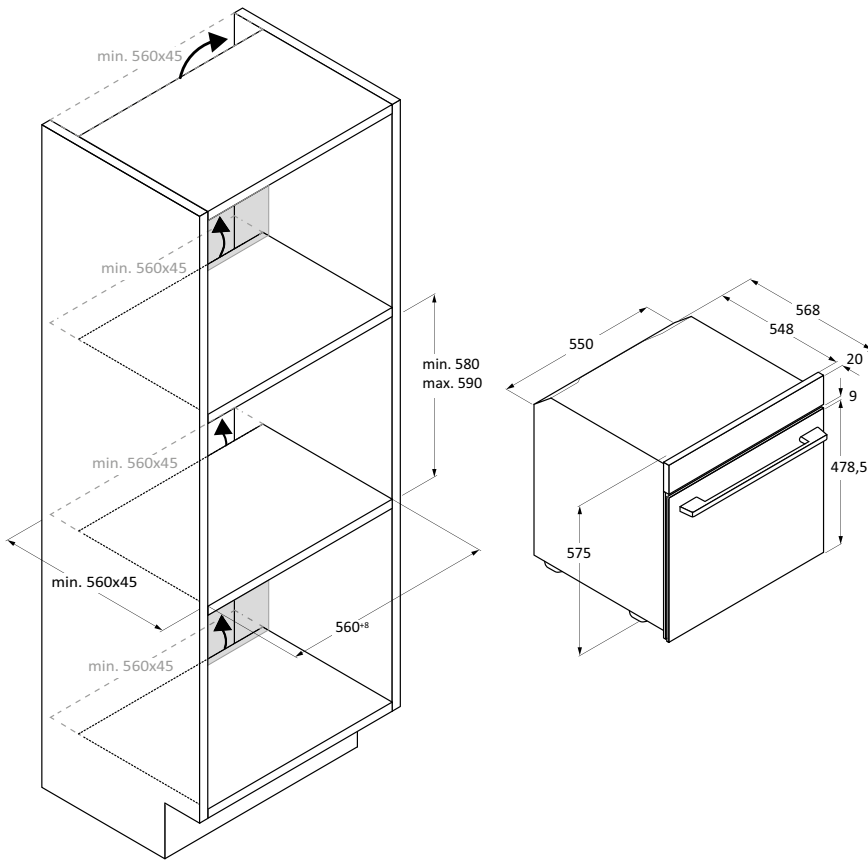
#### Dimensionamento AxLxP (mm)

- Prodotto: 595 x 595 x 568 - Nicchia: 590 x 560 x 560

Codice prodotto	Codice EAN	Prezzo
33704026	8059019092089	720 €



# Disegni Tecnici - Forni



**CA6 N3B3YTX1  
33704007**

**CA6 N1B1HTB  
33704026**



# Gamma esclusiva

## FIDC X602/CA

### Idea interfaccia con tre manopole

Forno elettrico ventilato



#### Caratteristiche principali

- 5 livelli di cottura
- Cottura Multilivello
- Connettività: solo contenuti su App hOn
- Classe Energetica A+
- Capacità 65 litri
- Interfaccia con tre manopole
- 8 funzioni: Lamp, Decongelamento, Statico + Ventilato, Grill + Ventilato, Riscaldamento Inferiore Ventilato, Statico + Vapore, Grill, Pizza
- Sistema di ventilazione tangenziale
- Regolazione della temperatura da 30° a 260°C
- 2 vetri porta

#### Altre caratteristiche

- Timer con segnale acustico di avviso
- Illuminazione superiore

#### Accessori Inclusi

- 2 Griglie Inox - 1 Leccarda (35mm)

#### Informazioni Tecniche

- Assorbimento elettrico massimo: 2,1 kW

#### Finiture

- Vetro Nero e Acciaio Inox

#### Dimensionamento AxLxP (mm)

- Prodotto: 595 x 595 x 568 - Nicchia: 590 x 560 x 560

Codice prodotto	Codice EAN	Prezzo
33704052	8059019096759	550 €

## FMCIDC N602/CA

### Idea interfaccia con tre manopole

Forno elettrico ventilato



#### Caratteristiche principali

- 5 livelli di cottura
- Cottura Multilivello
- Connettività: solo contenuti su App hOn
- Classe Energetica A+
- Capacità 65 litri
- Interfaccia con tre manopole
- 8 funzioni: Lamp, Decongelamento, Statico + Ventilato, Grill + Ventilato, Riscaldamento Inferiore Ventilato, Statico + Vapore, Grill, Pizza
- Sistema di ventilazione tangenziale
- Regolazione della temperatura da 30° a 260°C
- 2 vetri porta

#### Altre caratteristiche

- Timer con segnale acustico di avviso
- Illuminazione superiore

#### Accessori Inclusi

- 2 Griglie Inox - 1 Leccarda (35mm)

#### Informazioni Tecniche

- Assorbimento elettrico massimo: 2,1 kW

#### Finiture

- Vetro Nero e Maniglia Acciaio Inox

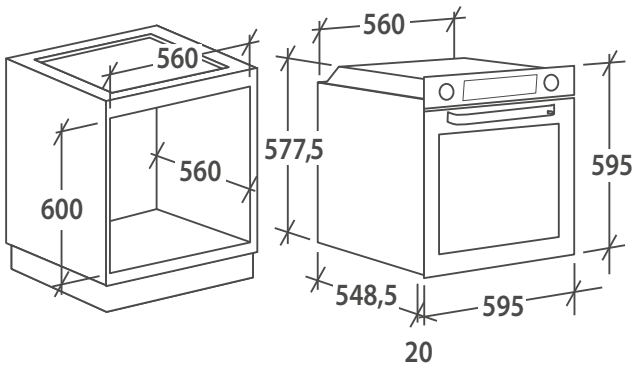
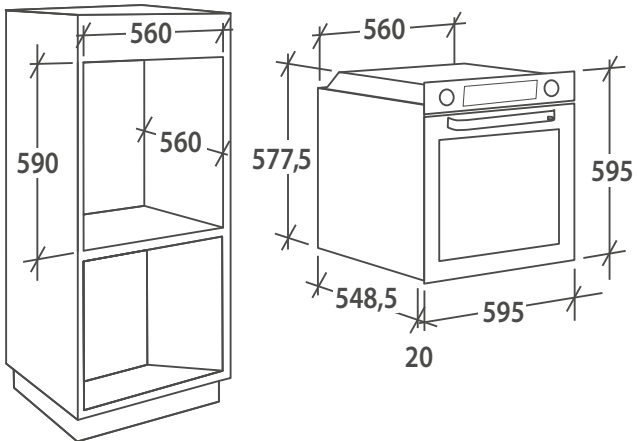
#### Dimensionamento AxLxP (mm)

- Prodotto: 595 x 595 x 568 - Nicchia: 590 x 560 x 560

Codice prodotto	Codice EAN	Prezzo
33704051	8059019096742	530 €



# Disegni Tecnici - Forni



**FIDC X602/CA  
33704052**

**FMCIDC N602/CA  
33704051**

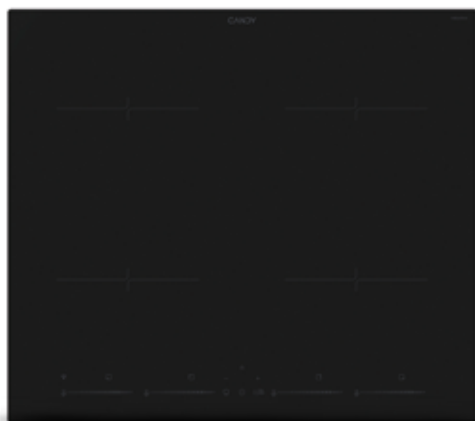


# Gamma esclusiva

CIS64MCTTWIFI/1

## Moderna Interfaccia multislider

Piano a induzione 60 cm



### Materiale

- Vetro

### Larghezza (cm)

- 60

### Caratteristiche principali

- 4 zone di cottura con riconoscimento automatico della padella
- Power Management: gestione assorbimento della potenza a 5 livelli
- Funzione Booster 4 livelli
- Funzione speciale tramite App hOn: mantenimento in caldo
- Connettività Wi-Fi con App hOn

### Sistema di controllo

- Interfaccia Multislider
- 9 Livelli di potenza + booster

### Altre caratteristiche

- Timer elettronico
- Funzione pausa
- Sicurezza bambino
- Allarme surriscaldamento
- Allarme fuoriuscita liquidi
- Possibilità di installazione a filo top
- Installazione Easy Clip
- Potenza totale 7,4 kW

### Dimensionamento PxLxA (mm)

- Prodotto: 520x590x64
- Nicchia: 490x560x60

Codice prodotto	Codice EAN	Prezzo
33803366	8059019076843	670 €

CBDIT5518EW

## Combinato Total No Frost

Frigorifero 177x55 cm



### Caratteristiche principali

- Sistema di controllo elettronico a doppia impostazione
- Motore inverter
- Livello sonoro 37 dB
- Illuminazione SKY Led
- Super raffreddamento / congelamento
- Funzione vacanza (Stand-by)
- Funzione ECO
- Allarme porta (Acustico)
- Connettività Wi-Fi con App hOn
- Cerniere scorrevoli
- Capacità netta totale 248 l
- Classe energetica E
- Classe climatica ST

### Vano frigorifero

- Capacità netta totale 186 l
- Numero ripiani 3
- Numero balconcini 5
- 2 Cassetti Crisper
- Portabottiglie cromato

### Vano congelatore

- Capacità netta totale 62 l
- Numero cassette 3
- Colore cassette trasparente

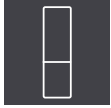
### Dimensionamento AxLxP (mm)

- Prodotto: 1772 x 540 x 545
- Nicchia: 1777 x 560 x 550-560

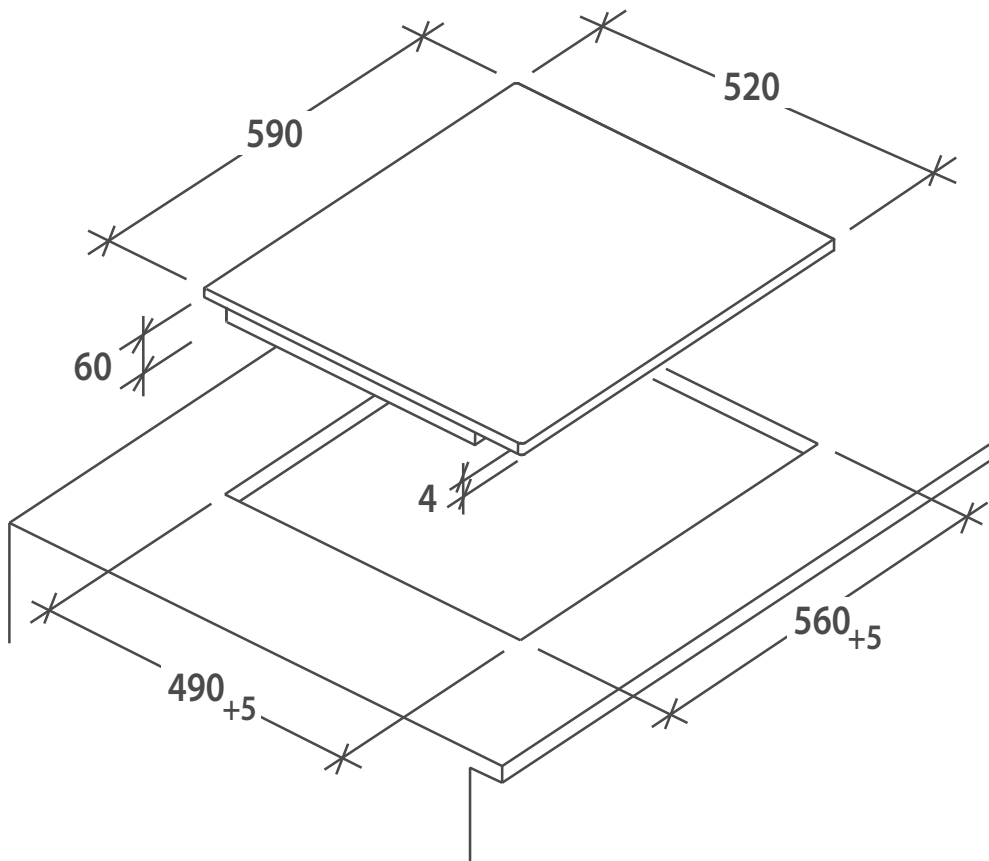
### Accessori inclusi

- 1 Vaschetta ghiaccio
- 1 Porta uova

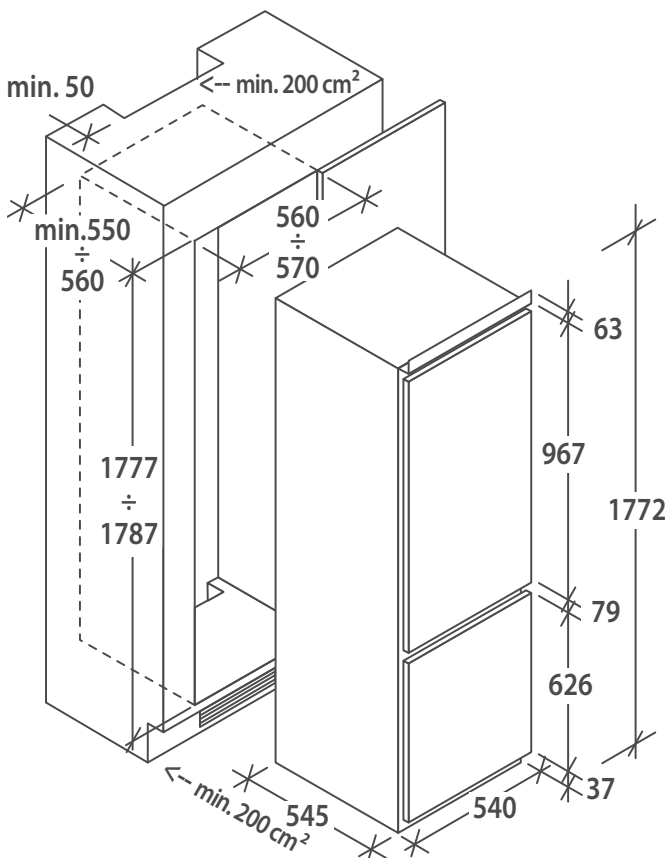
Codice prodotto	Codice EAN	Prezzo
34901518	8059019056524	1.300 €



# Disegni Tecnici - Piani cottura - Frigoriferi



**CIS64MCTTWIFI/1**  
**33803366**



**CBDIT5518EW**  
**34901518**



# Gamma esclusiva

## DCS 6C2S3PSAX

### Rapido'

Lavastoviglie a scomparsa totale  
Sliding 60 cm



#### Caratteristiche principali

- Classe energetica C
- 16 coperti
- Livello sonoro 42 dB
- Motore Inverter
- Connessione Wi-Fi & Bluetooth tramite app hOn
- Terzo livello di carico
- Sensore di sporco
- Indicatore mancanza sale
- Indicatore mancanza brillantante
- Cerniere Sliding

#### Sistema di controllo

- Interfaccia 6 Digits
- Colore digits blu
- 10 programmi: Wash&Dry 35', Rapido 59', ECO, Universale, Intensivo, Calici, Auto Wash, Auto Plus, Notte, Prelavaggio
- Partenza ritarda 1-23h

#### Dotazione interne

- Triplo filtro autopulente - Power Wash
- Illuminazione interna - Illuminazione a pavimento

#### Altre caratteristiche

- Cesto superiore regolabile con Easy-Click
- Apertura Automatica della Porta

#### Sicurezza

- Protezione bambini
- Sicurezza standard antitrabocco
- Total Water Block

#### Dimensionamento AxLxP (mm)

- Prodotto: 818 x 598 x 555 - Nicchia: 820 x 600 x min. 555

Codice prodotto	Codice EAN	Prezzo
32901737	8059019076577	1.250 €

## CS 6E7F1A

### Rapido'

Lavastoviglie a scomparsa totale  
Sliding 60 cm



#### Caratteristiche principali

- Classe energetica E
- 16 coperti
- Livello sonoro 47 dB
- Motore Inverter
- Terzo livello di carico
- Connessione Wi-Fi & Bluetooth tramite app hOn
- Indicatore mancanza sale
- Cerniere Sliding

#### Sistema di controllo

- Interfaccia 4 Digits
- Colore Digits blu
- 8 programmi: Wash&Dry 35', Rapido 59', ECO, Universale, Intensivo, Calici, Autolavaggio, Prelavaggio
- Partenza ritarda 3-6-9h

#### Dotazione interne

- Dotazioni standard

#### Altre caratteristiche

- Cesto superiore regolabile con Easy-Click

#### Sicurezza

- Protezione bambini
- Sicurezza standard antitrabocco

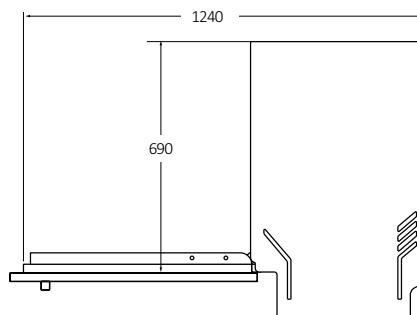
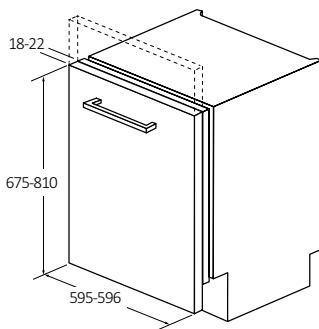
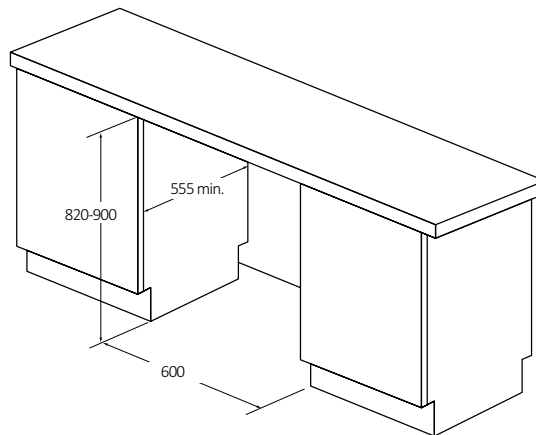
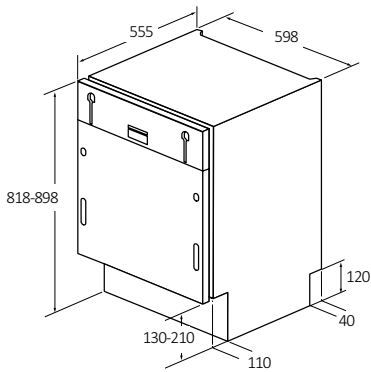
#### Dimensionamento AxLxP (mm)

- Prodotto: 818 x 598 x 555 - Nicchia: 820 x 600 x min. 555

Codice prodotto	Codice EAN	Prezzo
32901626	8059019060590	1.250 €



# Disegni Tecnici - Lavastoviglie



**DCS 6C2S3PSAX  
32901737**

**CS 6E7F1A  
32901626**

**Co #**

---

# ura

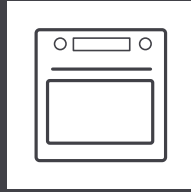
---



Frank Rühls  
Carl Bengtsson Portraits  
Wrocław - welcome in Polish diamond



CANDY



# Forni

---





# Il partner perfetto in cucina

ProActiveCook rivoluziona la cucina con la sua incredibile versatilità: offre una straordinaria capacità del forno per cucinare su 6 livelli, elimina il tempo di attesa grazie alla tecnologia NoPreheat e permette di controllare tutto comodamente dallo smartphone con l'app hOn. Un nuovo modo di cucinare, più facile e veloce.

# Armonia Estetica e Innovazione Tecnologica:

## Il Futuro della Cucina con Candy

Candy presenta una nuova gamma di forni dal design italiano, disponibili in tre stili raffinati: Acciaio Inox, Full Inox e Full Black. Le nuove linee estetiche si caratterizzano anche per le interfacce all'avanguardia: LCD display, LED Display e LED Display dotato di timer. Ora è possibile selezionare quello che meglio si abbina al proprio gusto personale, per vivere appieno l'esperienza in cucina.



Interfaccia premium touch LCD display per il controllo preciso delle funzioni e monitoraggio delle prestazioni tramite l'App hOn.



Interfaccia avanzata con display elettronico LED, connettività WiFi, gestione della pulizia pirolitica e controllo remoto.



Interfaccia con timer e display LED bianco per un monitoraggio preciso del tempo di cottura e delle funzioni culinarie disponibili.

## Full Inox

La linea Full Inox celebra il metallo e il vetro come materiali evergreen, apprezzati per la loro essenza sensoriale e le loro qualità tecniche.

## Acciaio Inox

Il forno in acciaio inox, dal design moderno e contemporaneo, si fonde armoniosamente con l'ambiente domestico.

## Full Black

Il design dei forni Candy Full Black si caratterizza per il suo aspetto moderno e sofisticato, che si integra perfettamente nell'ambiente domestico con qualità premium, senza rinunciare all'artigianalità distintiva del marchio.



# Le caratteristiche dei Forni Candy



## La cottura diventa intelligente con la funzione FullMenu

Cucina più ricette nello stesso momento grazie alla cavità più grande. Con la nuova funzionalità FullMenu\*, puoi preparare un menu completo utilizzando fino a 4 diversi livelli di cottura simultaneamente\*\*.

\* funzione disponibile sull'app hOn

\*\* Il numero di griglie e vassoi può variare a seconda dei modelli

## Risparmiare tempo cucinando con la tecnologia NoPreheat

Con NoPreheat, è possibile iniziare subito a cucinare dicendo addio ai tempi di attesa per il preriscaldamento.

Questa tecnologia è disponibile per tutte le categorie di cibo (carne, verdure, pesce, pane, pasticceria, pizza), risparmiando fino al 30% del tempo e al 25% di energia.



**A++**

## Risparmia energia con il forno Candy A++

I nuovi forni offrono un risparmio energetico del 36% rispetto alla classe A su ogni ciclo di cottura, ideali così per ridurre i consumi senza compromettere le prestazioni.

## Preserva i principali nutrienti con Easy Steam

Easy Steam è un sistema avanzato e intuitivo progettato per la preparazione di piatti impeccabili. Versando 200 ml d'acqua nel fondo della cavità e combinando la potenza del riscaldamento inferiore con la ventilazione, il vapore si attiva rapidamente. Questa tecnologia consente di realizzare ricette ottime, assicurando un'esperienza culinaria eccellente.





# Sistemi di Pulizia Avanzati

La pulizia dei forni Candy è semplificata grazie ai loro vari sistemi avanzati, garantendo massima igiene con facilità ed efficienza.

## Sistema Click&Clean

Il sistema Click&Clean consente di rimuovere il vetro interno del forno in due semplici passaggi: basta premere il pulsante dedicato e poi procedere con l'estrazione del vetro. Questo permette una pulizia rapida e senza complicazioni.



## Aquactiva Pulizia

Aquactiva è un sistema di pulizia che permette di pulire il forno in modo semplice, rapido e conveniente.

Dopo aver riempito lo spazio dedicato sul fondo del forno con 300 ml di acqua, impostare il programma e lasciare che il forno lavori per 30 minuti. Al termine del ciclo, sarà possibile rimuovere i residui sporchi passando un panno.



## Pulizia pirolitica

È possibile scegliere tra 2 cicli pirolitici preimpostati (ECO e SUPER) da avviare dopo la cottura. La temperatura della cavità raggiunge circa 430°C, trasformando i residui alimentari in uno strato di cenere. Una volta completato il ciclo pirolitico, basta pulire la cenere con un panno umido.





## Programmi e Funzioni



### Cottura con Ventilazione

Gli elementi riscaldanti superiore e inferiore operano con l'ausilio di una ventola, che garantisce una distribuzione uniforme del calore. Questo tipo di cottura è particolarmente adatto per panificati e dolci.



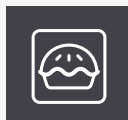
### Cottura Statica

In questo caso, il calore proviene contemporaneamente sia dall'alto che dal basso. Questo metodo tradizionale di cottura è ideale per arrostitire carne o pesce.



### Griglia

Questa funzione è ideale per cuocere carne di spessore medio o sottile. Con l'opzione ventilata, la ventola distribuisce aria sul cibo alla temperatura desiderata (da 50°C a 200°C) ed è ottima per cuocere grandi quantità di carne.



## Cook light

Questa funzione ti permette di cucinare in modo più salutare, riducendo la quantità di olio o grassi.



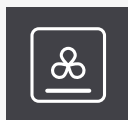
## Cottura Multilivello

La ventilazione è controllata dal riscaldatore posteriore circolare e dalla ventola interna. Con questa funzione, l'aria calda viene distribuita tra i vari ripiani ed è ideale per cuocere contemporaneamente diversi tipi di cibo (evitando il mescolarsi dei sapori).



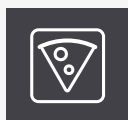
## Riscaldamento Inferiore

Il riscaldatore inferiore asciuga la parte inferiore del cibo e favorisce la lievitazione. È possibile utilizzare anche la funzione ventilata per cuocere alimenti delicati come dolci, bigne, torte, soufflé, biscotti e pasticcini.



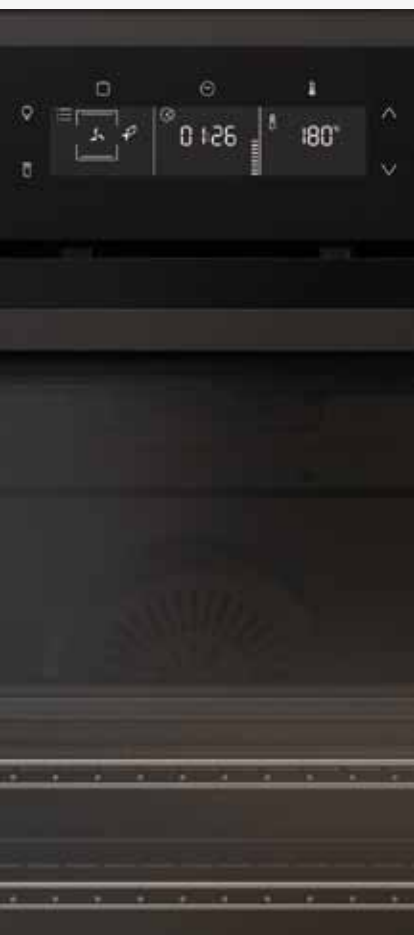
## Riscaldamento Inferiore + Cottura Ventilata

L'elemento riscaldante inferiore è attivato insieme alla ventilazione. Questo metodo è ideale per preparare flan di frutta succulenti, crostate e quiche, poiché previene l'essiccazione del cibo e favorisce la lievitazione.



## Pizza

Grazie al calore avvolgente di questa funzione, si creano le condizioni di cottura ideali per preparare la pizza. La caratteristica innovativa è che questa funzione è disponibile senza la necessità di un preriscaldamento.



# Connettività



Scarica ora l'App hOn



## L'esperienza di cottura intelligente

Scegli un forno Candy connesso e scopri un intero mondo di funzionalità di connettività uniche che aiuteranno a sfruttarlo al massimo delle sue potenzialità. Ricette dedicate, funzionalità esclusive e soluzioni intelligenti per gestire il forno in modo intelligente e rendere l'esperienza in cucina versatile e piacevole.



## Lasciati ispirare da oltre 350 ricette

Attraverso l'app hOn, gli utenti hanno accesso a una vasta raccolta di oltre 350 ricette dedicate, appositamente create per i forni connessi Candy e le loro versatili funzioni di cottura. Inoltre, la funzione U-Create consente agli utenti di inserire manualmente le proprie ricette personali o preferite, garantendo che siano sempre facilmente accessibili.

## Controllalo da remoto

Ora è possibile gestire il forno Candy da remoto anche quando non si è a casa. Avviare o interrompere il preriscaldamento e la cottura, o controllare lo stato del forno per essere sempre aggiornati sul tempo rimanente.



## Rendi tutto più intelligente con il Contenuto Extra

Grazie all'app hOn, è possibile accedere facilmente a una vasta gamma di consigli e trucchi che aiuteranno a sfruttare appieno il forno. Inoltre, è possibile ottenere statistiche e suggerimenti sulla manutenzione e sugli aggiornamenti periodici per mantenere il forno Candy in condizioni ottimali nel tempo.



# Forni

## CA6 P5G3HTX

### New Moderna Premium interfaccia lcd display

Forno elettrico multifunzione



#### Caratteristiche principali

- 6 livelli di cottura
- Cottura Multilivello: fino a 4 lv.
- Connettività Wi-Fi con App hOn
- Classe Energetica A++
- Capacità 78 litri
- Display con comandi Touch: Interfaccia LCD display
- 16 funzioni: Statico, Statico + Ventilato, Multilivello, Riscaldamento Inferiore, Riscaldamento Inferiore Ventilato, Grill, Supergrill, Grill + Ventilato, Full Menu, ECO, AirFry, Carne, Pesce, Panificati, Verdure, Aquactiva
- Sistema di pulizia Aquactiva
- Sistema di ventilazione radiale
- Regolazione della temperatura da 30° a 300°C
- Castelletto e guide telescopiche
- 2 vetri porta

#### Altre caratteristiche

- Timer con interruzione automatica della cottura e segnale acustico di avviso
- Illuminazione superiore
- Sistema di pulizia della porta Click & Clean
- Softclose: chiusura assistita della porta
- Softopen: apertura assistita della porta

#### Accessori inclusi

- 1 Griglia Inox - 1 Leccarda (40 mm)

#### Informazioni tecniche

- Assorbimento elettrico massimo: 3,3 kW

#### Finiture

- Full Inox

#### Dimensionamento AxLxP (mm)

- Prodotto 595 x 595 x 568 mm - Nicchia 590 x 560 x 560 mm

Codice prodotto	Codice EAN	Prezzo
33704024*	8059019092065	1.189 €

\* Disponibile da Novembre

## CA6 P5B3HTX

### New Moderna Premium interfaccia led display

Forno elettrico multifunzione



#### Caratteristiche principali

- 6 livelli di cottura
- Cottura Multilivello: fino a 3 lv. (4 lv. tramite App hOn).
- Connettività Wi-Fi con App hOn
- Classe Energetica A++
- Capacità 78 litri
- Interfaccia con due manopole: Interfaccia LED Display
- 12 funzioni: ECO, Statico, Multilivello, Supergrill, Pizza, Carne, Pesce, Verdure, Panificati all-in, AirFry, Aquactiva, Wi-Fi
- Sistema di pulizia Aquactiva
- Sistema di ventilazione radiale
- Regolazione della temperatura da 30° a 300°C
- Castelletto e guide telescopiche
- 2 vetri porta

#### Altre caratteristiche

- Timer con interruzione automatica della cottura e segnale acustico di avviso
- Illuminazione superiore
- Sistema di pulizia della porta Click & Clean

#### Accessori Inclusi

- 1 Griglia Inox - 1 Leccarda (40mm) - Accessorio AirFry

#### Informazioni Tecniche

- Assorbimento elettrico massimo: 3,3 kW

#### Finiture

- Full Inox

#### Dimensionamento AxLxP (mm)

- Prodotto: 595 x 595 x 568 - Nicchia: 590 x 560 x 560

Codice prodotto	Codice EAN	Prezzo
33704025*	8059019092072	1.132 €

\* Disponibile da Novembre



# Forni

## CA6 N5B3EYTX

### New Moderna interfaccia led display vapore pirolitico

Forno elettrico multifunzione



#### Caratteristiche principali

- 6 livelli di cottura
- Cottura Multilivello: fino a 3 lv. (4 lv. tramite App hOn).
- Connettività Wi-Fi con App hOn
- Classe Energetica A++
- Capacità 78 litri
- Interfaccia con due manopole: Interfaccia LED Display
- 12 funzioni: ECO, Statico, Multilivello, Supergrill, Pizza, Carne Vapore, Pesce Vapore, Verdure Vapore, Panificati all-in Vapore, Gratinatura, Pirolisi + Aquactiva, Wi-Fi
- Vapore: Easy Steam Technology
- Capacità Vapore: 200 ml
- Sistema di pulizia Pirolitico
- Sistema di pulizia Aquactiva
- Sistema di ventilazione radiale
- Regolazione della temperatura da 30° a 300°C
- Castelletto e guide telescopiche
- 4 vetri porta

#### Altre caratteristiche

- Timer con interruzione automatica della cottura e segnale acustico di avviso
- Illuminazione superiore
- Sistema di pulizia della porta Click & Clean

#### Accessori Inclusi

- 2 Griglie Inox - 1 Leccarda (40mm)

#### Informazioni Tecniche

- Assorbimento elettrico massimo: 3,3 kW

#### Finiture

- Vetro Nero e Acciaio Inox

#### Dimensionamento AxLxP (mm)

- Prodotto: 595 x 595 x 568 - Nicchia: 590 x 560 x 560

Codice prodotto	Codice EAN	Prezzo
33703837	8059019084930	1.058 €

## CA6 N3B3EHTX

### New Moderna interfaccia led display vapore

Forno elettrico multifunzione



#### Caratteristiche principali

- 6 livelli di cottura
- Cottura Multilivello: fino a 3 lv. (4 lv. tramite App hOn).
- Connettività Wi-Fi con App hOn
- Classe Energetica A++
- Capacità 78 litri
- Interfaccia con due manopole: Interfaccia LED Display
- 12 funzioni: ECO, Statico, Multilivello, Supergrill, Pizza, Carne Vapore, Pesce Vapore, Verdure Vapore, Panificati all-in Vapore, Gratinatura, Pulizia Aquactiva, Wi-Fi
- Vapore: Easy Steam Technology
- Capacità Vapore: 200 ml
- Sistema di pulizia Aquactiva
- Sistema di ventilazione radiale
- Regolazione della temperatura da 30° a 300°C
- Castelletto
- 2 vetri porta

#### Altre caratteristiche

- Timer con interruzione automatica della cottura e segnale acustico di avviso
- Illuminazione superiore
- Sistema di pulizia della porta Click & Clean

#### Accessori Inclusi

- 2 Griglie Inox - 1 Leccarda (40mm)

#### Informazioni Tecniche

- Assorbimento elettrico massimo: 3,3 kW

#### Finiture

- Vetro Nero e Acciaio Inox

#### Dimensionamento AxLxP (mm)

- Prodotto: 595 x 595 x 568 - Nicchia: 590 x 560 x 560

Codice prodotto	Codice EAN	Prezzo
33703985	8059019088747	920 €



# Forni

## CA6 N3T1HTB

### New Moderna interfaccia led display con timer

Forno elettrico ventilato



#### Caratteristiche principali

- 6 livelli di cottura
- Cottura Multilivello: fino a 3 lv.
- Connettività: solo contenuti su App hOn
- Classe Energetica A+
- Capacità 78 litri
- Interfaccia con due manopole: Interfaccia LED Display con Timer
- 9 funzioni: Off, Lamp, Decongelamento, Statico + Ventilato, Grill + Ventilato (ECO), Riscaldamento Inferiore Ventilato, Statico + H2O, Grill, Pizza
- Sistema di pulizia Aquactiva
- Sistema di ventilazione radiale
- Regolazione della temperatura da 30° a 300°C
- Castelletto
- 2 vetri porta

#### Altre caratteristiche

- Timer con interruzione automatica della cottura e segnale acustico di avviso
- Illuminazione superiore
- Sistema di pulizia della porta Click & Clean

#### Accessori Inclusi

- 1 Griglia Inox - 1 Leccarda (40mm)

#### Informazioni Tecniche

- Assorbimento elettrico massimo: 3,3 kW

#### Finiture

- Vetro Nero

#### Dimensionamento AxLxP (mm)

- Prodotto: 595 x 595 x 568 - Nicchia: 590 x 560 x 560

Codice prodotto	Codice EAN	Prezzo
33703858	8059019085142	780 €

## CA6 N3T1HTW

### New Moderna interfaccia led display con timer

Forno elettrico ventilato



#### Caratteristiche principali

- 6 livelli di cottura
- Cottura Multilivello: fino a 3 lv.
- Connettività: solo contenuti su App hOn
- Classe Energetica A+
- Capacità 78 litri
- Interfaccia con due manopole: Interfaccia LED Display con Timer
- 9 funzioni: Off, Lamp, Decongelamento, Statico + Ventilato, Grill + Ventilato (ECO), Riscaldamento Inferiore Ventilato, Statico + Vapore, Grill, Pizza
- Sistema di pulizia Aquactiva
- Sistema di ventilazione radiale
- Regolazione della temperatura da 30° a 300°C
- Castelletto
- 2 vetri porta

#### Altre caratteristiche

- Timer con interruzione automatica della cottura e segnale acustico di avviso
- Illuminazione superiore
- Sistema di pulizia della porta Click & Clean

#### Accessori Inclusi

- 1 Griglia Inox - 1 Leccarda (40 mm)

#### Informazioni Tecniche

- Assorbimento elettrico massimo: 3,3 kW

#### Finiture

- Vetro Bianco

#### Dimensionamento AxLxP (mm)

- Prodotto: 595 x 595 x 568 - Nicchia: 590 x 560 x 560

Codice prodotto	Codice EAN	Prezzo
33703920	8059019085777	780 €



# Forni

FCT602N/E

## Moderna interfaccia 3 manopole

Forno elettrico ventilato



### Caratteristiche principali

- 5 livelli di cottura
- Connettività: solo contenuti su App hOn
- Classe Energetica A+
- Capacità 65 litri
- Programmatore analogico con tre manopole
- 8 funzioni: Lamp, Decongelamento, Statico + Ventilato, Grill + Ventilato (ECO), Riscaldamento Inferiore Ventilato, Statico, Grill, Pizza
- Sistema di ventilazione radiale
- Regolazione della temperatura da 30° a 260°C
- 2 vetri porta

### Altre caratteristiche

- Timer con segnale acustico di avviso
- Illuminazione posteriore

### Accessori Inclusi

- 2 Griglie Inox - 1 Leccarda (35mm)

### Informazioni Tecniche

- Assorbimento elettrico massimo: 2,1 kW

### Finiture

- Vetro Nero

### Dimensionamento AxLxP (mm)

- Prodotto: 595 x 595 x 568 - Nicchia: 590 x 560 x 560

Codice prodotto	Codice EAN	Prezzo
33703297	8059019031682	620 €

FCT602XIT

## New Moderna interfaccia con tre manopole

Forno elettrico ventilato



### Caratteristiche principali

- 5 livelli di cottura
- Cottura Multilivello
- Connettività: solo contenuti su App hOn
- Classe Energetica A+
- Capacità 65 litri
- Interfaccia con tre manopole
- 8 funzioni: Lamp, Decongelamento, Statico + Ventilato, Grill + Ventilato, Riscaldamento Inferiore Ventilato, Statico, Grill, Pizza
- Sistema di pulizia Aquactiva
- Sistema di ventilazione radiale
- Regolazione della temperatura da 30° a 260°C
- 2 vetri porta

### Altre caratteristiche

- Timer con segnale acustico di avviso
- Illuminazione superiore

### Accessori Inclusi

- 2 Griglie Inox - 1 Leccarda (35mm)

### Informazioni Tecniche

- Assorbimento elettrico massimo: 2,1 kW

### Finiture

- Vetro Nero e Acciaio Inox

### Dimensionamento AxLxP (mm)

- Prodotto: 595 x 595 x 568 - Nicchia: 590 x 560 x 560

Codice prodotto	Codice EAN	Prezzo
33704069	8059019097947	620 €



# Forni

## FXIDC X615ITA

### Idea interfaccia con due manopole

Forno elettrico ventilato



#### Caratteristiche principali

- 5 livelli di cottura
- Cottura Multilivello
- Connettività: solo contenuti su App hOn
- Classe Energetica A
- Capacità 80 litri
- Interfaccia con due manopole
- 8 Funzioni: Lamp, Decongealemnto, Statico + Ventilato, Ventilato + Grill, Riscaldamento inferiore ventilato, Statico, Grill (variabile), Pizza
- Sistema di pulizia Aquactiva
- Sistema di ventilazione tangenziale
- Sistema di ventilazione radiale
- Regolazione della temperatura da 30° a 260°C
- Castelletto
- 2 vetri porta

#### Altre caratteristiche

- Timer con segnale acustico di avviso
- Illuminazione superiore
- Softclose: chiusura assistita della porta

#### Accessori Inclusi

- 2 Griglie Inox - 2 Leccarde (35mm)

#### Informazioni Tecniche

- Assorbimento elettrico massimo: 2,3 kW

#### Finiture

- Vetro Nero e Acciaio Inox

#### Dimensionamento AxLxP (mm)

- Prodotto: 595 x 595 x 568 - Nicchia: 590 x 560 x 560

Codice prodotto	Codice EAN	Prezzo
33704111	8059019100036	900 €

## FIDC X605IT

### Idea interfaccia led display con timer

Forno elettrico ventilato



#### Caratteristiche principali

- 5 livelli di cottura
- Cottura Multilivello
- Connettività: solo contenuti su App hOn
- Classe Energetica A+
- Capacità 65 litri
- Interfaccia con due manopole: Interfaccia LED Display con Timer
- 8 funzioni: Lamp, Decongelamento, Statico + Ventilato, Cooklight, Riscaldamento Inferiore Ventilato, Statico, Pizza
- Sistema di ventilazione radiale
- Regolazione della temperatura da 30° a 260°C
- 2 vetri porta

#### Altre caratteristiche

- Timer con segnale acustico di avviso
- Illuminazione superiore

#### Accessori Inclusi

- 2 Griglie Inox - 1 Leccarda (35mm)

#### Informazioni Tecniche

- Assorbimento elettrico massimo: 2,4 kW

#### Finiture

- Vetro Nero e Acciaio Inox

#### Dimensionamento AxLxP (mm)

- Prodotto: 595 x 595 x 568 - Nicchia: 590 x 560 x 560

Codice prodotto	Codice EAN	Prezzo
33704078	8059019098036	780 €



# Forni

## FIDC X602IT

### Idea interfaccia con tre manopole

Forno elettrico ventilato



#### Caratteristiche principali

- 5 livelli di cottura
- Cottura Multilivello
- Connettività: solo contenuti su App hOn
- Classe Energetica A+
- Capacità 65 litri
- Interfaccia con tre manopole
- 8 funzioni: Lamp, Decongelamento, Statico + Ventilato, Cooklight, Riscaldamento Inferiore Ventilato, Statico, Pizza
- Sistema di ventilazione radiale
- Regolazione della temperatura da 30° a 260°C
- 2 vetri porta

#### Altre caratteristiche

- Timer con segnale acustico di avviso
- Illuminazione superiore

#### Accessori Inclusi

- 2 Griglie Inox - 1 Leccarda (35mm)

#### Informazioni Tecniche

- Assorbimento elettrico massimo: 2,4 kW

#### Finiture

- Vetro Nero e Acciaio Inox

#### Dimensionamento AxLxP (mm)

- Prodotto: 595 x 595 x 568 - Nicchia: 590 x 560 x 560

Codice prodotto	Codice EAN	Prezzo
33704075	8059019098005	660 €

## FIDC N602IT

### Idea interfaccia con tre manopole

Forno elettrico ventilato



#### Caratteristiche principali

- 5 livelli di cottura
- Cottura Multilivello
- Connettività: solo contenuti su App hOn
- Classe Energetica A+
- Capacità 65 litri
- Interfaccia con tre manopole
- 8 funzioni: Lamp, Decongelamento, Statico + Ventilato, Cooklight, Riscaldamento Inferiore Ventilato, Statico, Pizza
- Sistema di ventilazione radiale
- Regolazione della temperatura da 30° a 260°C
- 2 vetri porta

#### Altre caratteristiche

- Timer con segnale acustico di avviso
- Illuminazione superiore

#### Accessori Inclusi

- 2 Griglie Inox - 1 Leccarda (35mm)

#### Informazioni Tecniche

- Assorbimento elettrico massimo: 2,4 kW

#### Finiture

- Vetro nero

#### Dimensionamento AxLxP (mm)

- Prodotto: 595 x 595 x 568 - Nicchia: 590 x 560 x 560

Codice prodotto	Codice EAN	Prezzo
33704077	8059019098029	660 €



# Forni

## FCC604X/E

### Classica interfaccia due manopole e orologio meccanico

Forno elettrico ventilato



#### Caratteristiche principali

- 5 livelli di cottura
- Classe Energetica A+
- Capacità 65 litri
- Programmatore analogico con due manopole e orologio meccanico
- 8 funzioni: Lamp, Decongelamento, Statico + Ventilato, Grill + Ventilato, Riscaldamento Inferiore Ventilato, Statico, Grill, Pizza
- Sistema di ventilazione radiale
- Regolazione della temperatura da 30° a 260°C
- 2 vetri porta

#### Altre caratteristiche

- Timer con segnale acustico di avviso
- Illuminazione posteriore

#### Accessori Inclusi

- 2 Griglie Inox - 1 Leccarda (35mm)

#### Informazioni Tecniche

- Assorbimento elettrico massimo: 2,1 kW

#### Finiture

- Inox

#### Dimensionamento AxLxP (mm)

- Prodotto: 595 x 595 x 568
- Nicchia: 590 x 560 x 560

Codice prodotto	Codice EAN	Prezzo
33702149	8016361925007	750 €

## FCC604NAV

### Classica interfaccia due manopole e orologio meccanico

Forno elettrico ventilato



#### Caratteristiche principali

- 5 livelli di cottura
- Classe Energetica A+
- Capacità 65 litri
- Programmatore analogico con due manopole e orologio meccanico
- 8 funzioni: Lamp, Decongelamento, Statico + Ventilato, Grill + Ventilato, Riscaldamento Inferiore Ventilato, Statico, Grill, Pizza
- Sistema di ventilazione radiale
- Regolazione della temperatura da 30° a 260°C
- 2 vetri porta

#### Altre caratteristiche

- Timer con segnale acustico di avviso
- Illuminazione posteriore

#### Accessori Inclusi

- 2 Griglie Inox - 1 Leccarda (35mm)

#### Informazioni Tecniche

- Assorbimento elettrico massimo: 2,1 kW

#### Finiture

- Avena chiaro

#### Dimensionamento AxLxP (mm)

- Prodotto: 595 x 595 x 568
- Nicchia: 590 x 560 x 560

Codice prodotto	Codice EAN	Prezzo
33703072	8016361999206	750 €



# Forni

## FCC604GH/E

### Classica interfaccia due manopole e orologio meccanico

Forno elettrico ventilato



#### Caratteristiche principali

- 5 livelli di cottura
- Classe Energetica A+
- Capacità 65 litri
- Programmatore analogico con due manopole e orologio meccanico
- 8 funzioni: Lamp, Decongelamento, Statico + Ventilato, Grill + Ventilato, Riscaldamento Inferiore Ventilato, Statico, Grill, Pizza
- Sistema di ventilazione radiale
- Regolazione della temperatura da 30° a 260°C
- 2 vetri porta

#### Altre caratteristiche

- Timer con segnale acustico di avviso
- Illuminazione posteriore

#### Accessori Inclusi

- 2 Griglie Inox - 1 Leccarda (35mm)

#### Informazioni Tecniche

- Assorbimento elettrico massimo: 2,1 kW

#### Finiture

- Antracite

#### Dimensionamento AxLxP (mm)

- Prodotto: 595 x 595 x 568
- Nicchia: 590 x 560 x 560

Codice prodotto	Codice EAN	Prezzo
33702150	8016361925038	750 €

## FCC603NAV

### Classica interfaccia tre manopole

Forno elettrico ventilato



#### Caratteristiche principali

- 5 livelli di cottura
- Classe Energetica A+
- Capacità 65 litri
- Programmatore analogico con tre manopole
- 8 funzioni: Lamp, Decongelamento, Statico + Ventilato, Grill + Ventilato, Riscaldamento Inferiore Ventilato, Statico, Grill, Pizza
- Sistema di ventilazione radiale
- Regolazione della temperatura da 30° a 260°C
- 2 vetri porta

#### Altre caratteristiche

- Timer con segnale acustico di avviso
- Illuminazione posteriore

#### Accessori Inclusi

- 2 Griglie Inox - 1 Leccarda (35mm)

#### Informazioni Tecniche

- Assorbimento elettrico massimo: 2,2 kW

#### Finiture

- Avena

#### Dimensionamento AxLxP (mm)

- Prodotto: 595 x 595 x 568
- Nicchia: 590 x 560 x 560

Codice prodotto	Codice EAN	Prezzo
33703070	8016361999145	740 €



# Forni

OCGE02TX

## Forno a gas Interfaccia 3 manopole



### Caratteristiche principali

- 4 livelli di cottura
- Classe Energetica A+
- Capacità 60 litri
- Programmatore analogico con tre manopole
- 5 funzioni:
- Ventilatore di raffreddamento esterno tangenziale
- Regolazione della temperatura da 30° a 260°C
- Castelletto
- 2 vetri porta

### Altre caratteristiche

- Timer con segnale acustico di avviso
- Illuminazione posteriore

### Accessori Inclusi

- 1 Griglia inox - 1 Leccarda (35mm)

### Finiture

- Nero e acciaio inox

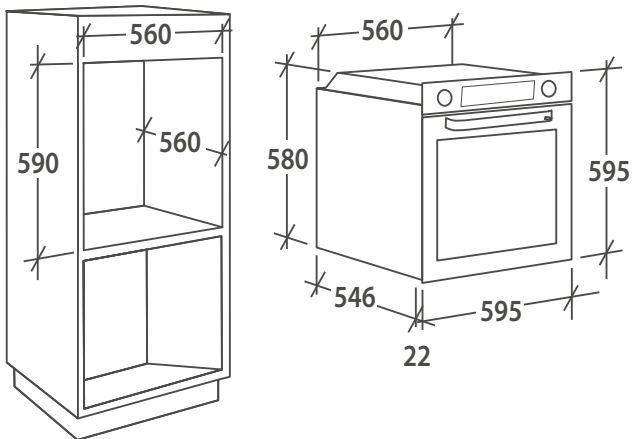
### Dimensionamento AxLxP (mm)

- Prodotto: 595 x 595 x 568
- Nicchia: 590 x 560 x 560

Codice prodotto	Codice EAN	Prezzo
33703645	8059019068817	960 €



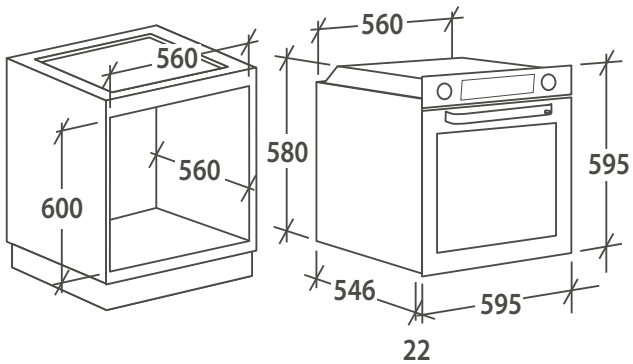
# Disegni Tecnici - Forni



**CA6 P5G3HTX**  
**33704024**

**FCT602XIT**  
**33704069**

**FCT602N/E**  
**33703297**

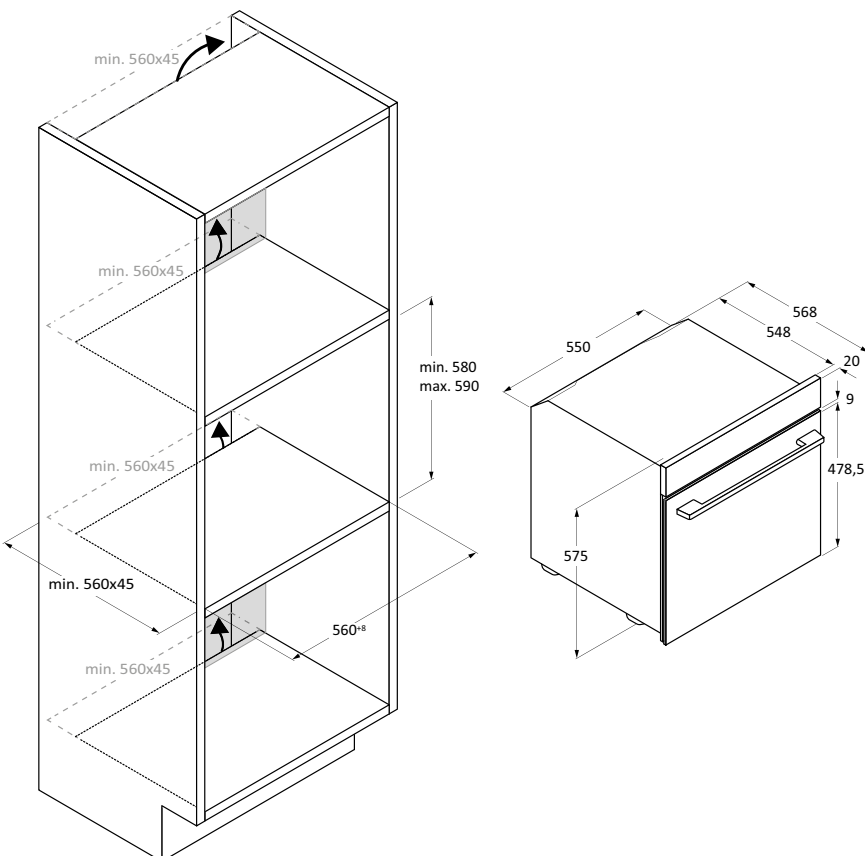


**FCC604X/E**  
**33702149**

**FCC604NAV**  
**33703072**

**FCC604GH/E**  
**33702150**

**FCC603NAV**  
**33703070**



**CA6 P5B3HTX**  
**33704025**

**CA6 N5B3EYTX**  
**33703837**

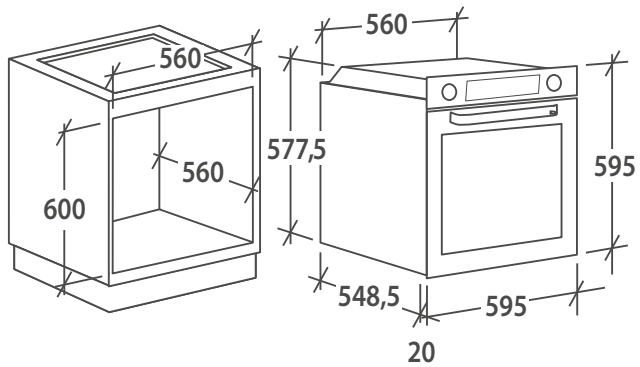
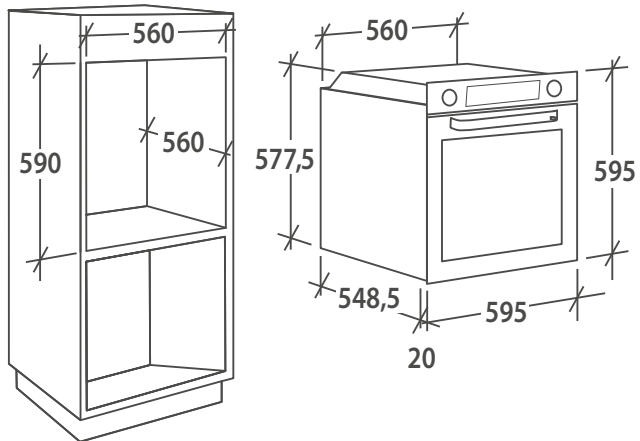
**CA6 N3TIHTB**  
**33703858**

**CA6 N3TIHTW**  
**33703920**

**CA6 N3B3EHTX**  
**33703985**



# Disegni Tecnici - Forni

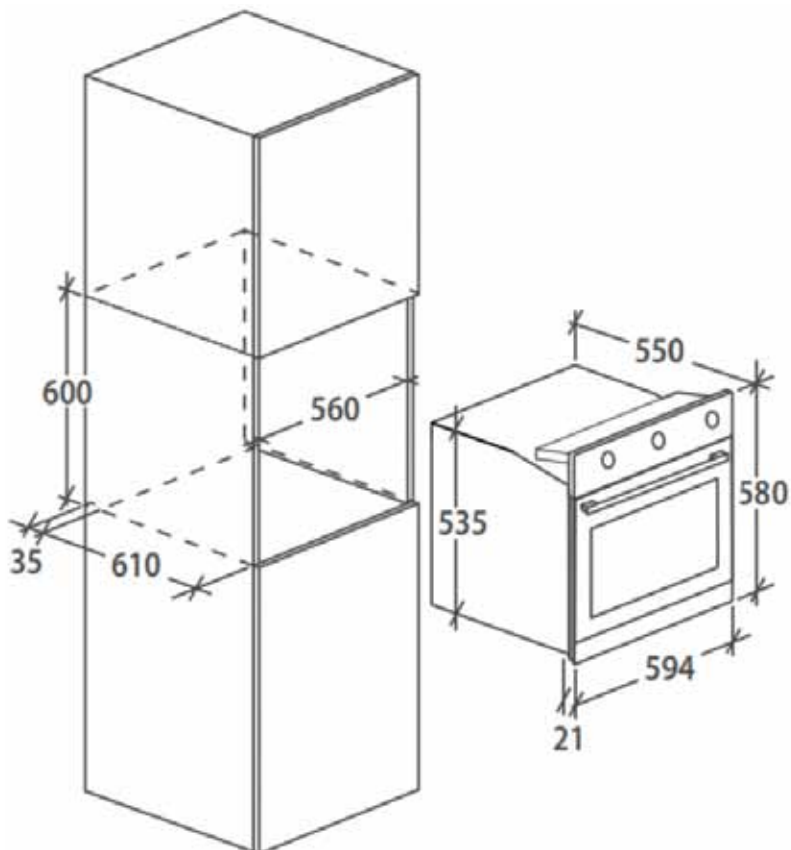


**FXIDC X615ITA  
33704111**

**FIDC X605IT  
33704078**

**FIDC X602IT  
33704075**

**FIDC N602IT  
33704077**

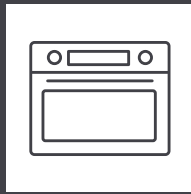


**OCGE02TX  
33703645**



ALLEGRI WORKS ARCHITECTURE  
BRAD CLOERFF  
OCCUPATION  
2013 PHOTOGRAPHY  
He YOUR OWN BOOKS  
CARL BENGTSSON PORTRAITS  
e prepared | Woodin - welcome in Folia diamond





# Microonde

---



CANDY

CANDY

Profi

# Cottura Rapida ed Efficiente

Candy offre una gamma di forni a microonde compatti, ideali per ottimizzare lo spazio in cucina e garantire la massima efficienza senza rinunciare alla qualità. Perfetti anche per essere combinati con un forno tradizionale, sono disponibili in diversi stili di design (Acciaio Inox, Full Inox e Full Black) con o senza cornice, combi o grill, assicurando un'esperienza di cottura versatile.

# Caratteristiche dei microonde Candy

**I forni a microonde Candy Combi offrono una cottura versatile con 2 prodotti in 1.**

I nostri forni a microonde compatti permettono di avere due prodotti in uno, svolgendo le funzioni di un forno e di un microonde. Con una capiente cavità di 44 litri e 4 livelli di cottura progettati per ridurre i tempi di preparazione, si adattano perfettamente alle vostre esigenze e al vostro stile di cucina.



**Eccellenti risultati di cottura con la tecnologia Inverter\***

Progettati con la tecnologia Inverter, i forni a microonde Candy Combi garantiscono una cottura precisa e uniforme.

\*Disponibile solo su modelli selezionati



**Acciaio Inox**



**Full Inox**



**Full Black**

# Funzioni speciali



## Funzione yogurt

Questa funzione è perfetta per preparare deliziosi yogurt fatti in casa senza bisogno di attrezzature specializzate. Godetevi la comodità di fare yogurt fresco e salutare direttamente a casa vostra.



## Programma di Scongelamento

I forni a microonde Candy Combi consentono di scongelare il cibo in modo rapido ed efficiente grazie al Programma di Scongelamento, permettendo di scegliere tra lo scongelamento per peso o per tempo.



## Funzione AirFry

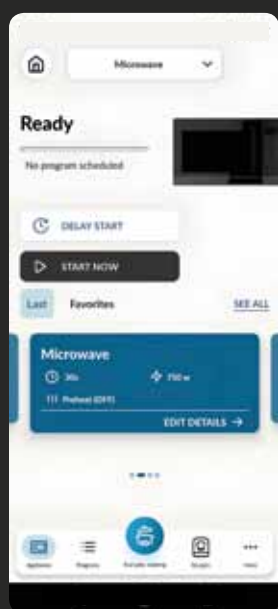
Grazie alla funzione AirFry, è possibile gustare la consistenza croccante e i ricchi sapori dei cibi fritti senza l'uso eccessivo di olio. Dalla cottura dei biscotti alla doratura delle verdure, la funzione AirFry valorizza ogni ricetta al meglio.

# Microonde da incasso 38cm



I nuovi microonde Candy offrono una varietà di caratteristiche tecniche avanzate. Con 5 livelli di potenza e fino a 10 menu automatici, assicurano risultati di cottura rapidi ed efficienti. Questi forni combinano funzionalità sofisticate e design elegante per offrire la massima praticità e prestazioni in cucina.

# Forni a microonde combinati connessi



Scarica ora l'App hOn

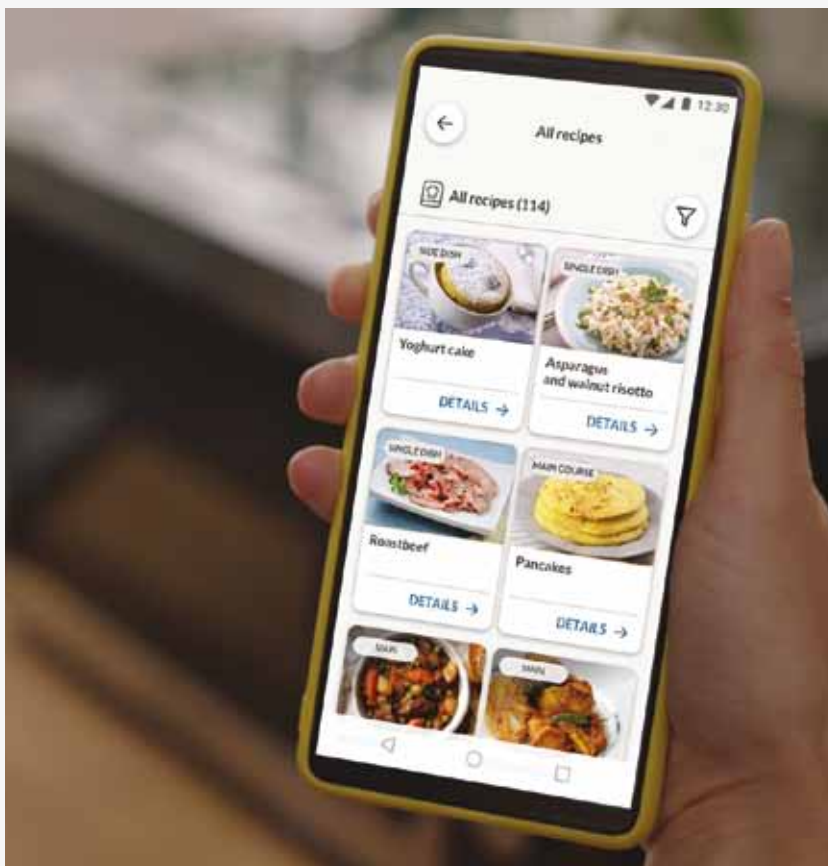


## La tua esperienza di cucina intelligente

Scopri un mondo di caratteristiche di connettività uniche che ti aiuteranno a sfruttare al massimo il tuo forno a microonde combinato. Controllo remoto, funzionalità versatili e soluzioni intelligenti per gestire il tuo forno a microonde combinato nel modo più conveniente.

## Goditi un mondo di nuove idee culinarie

Apri la sezione “Ricette” dell’app hOn per scoprire oltre 350 ricette dedicate, create appositamente per cucinare pasti deliziosi con il tuo forno a microonde smart Candy. Ottieni ispirazione culinaria quotidiana e informazioni utili su singoli alimenti e nutrienti in base alle tue abitudini e necessità quotidiane.



## “Consigli e Suggestimenti”

C'è molto di più che puoi fare con il tuo forno a microonde smart Candy oltre a cucinare! Sapevi che puoi usarlo per prendersi cura degli oggetti del tuo neonato, come la sterilizzazione del biberon? Accedi alla sezione “Consigli e Suggestimenti” dell’app Candy hOn per scoprire tutto sui metodi di cottura rapida e trovare usi inaspettati del tuo microonde Candy.



# Microonde

CA4MWP9G6NQB

## New Moderna Premium interfaccia lcd display

Forno microonde combinato 45 cm



### Caratteristiche principali

- Tecnologia Magnetron Inverter
- Connettività Wi-Fi con App hOn
- Capacità 44 litri
- 4 livelli di cottura
- Display con comandi touch: Interfaccia LCD Display
- 15 funzioni: defrost, modalità manuale, statico, ventilato, grill, grill ventilato, multilivello, preriscaldamento rapido, arrosto, mantieni in caldo (solo su App hOn), airfry, lievitazione, essiccazione, yogurt, pop corn (solo su App hOn)
- Potenza massima microonde 900W
- 6 livelli di potenza microonde
- Potenza massima grill 2500W
- 5 livelli di potenza grill
- Potenza microonde + grill 2950W
- Termosonda cablata

### Altre caratteristiche

- Illuminazione interna
- Softclose e Softopen

### Accessori Inclusi

- 1 Griglia
- 1 Teglia

### Informazioni Tecniche

- Assorbimento elettrico massimo: 3 kW

### Finiture

- Acciaio Inox

### Dimensionamento AxLxP (mm)

- Prodotto: 455 x 595 x 565 - Nicchia: 440/450 x 560 x min. 560

Codice prodotto	Codice EAN	Prezzo
38900759*	8059019086729	1.750 €

\* Disponibile da Novembre

CA4MWNSB6N

## New Moderna interfaccia led display

Forno microonde combinato 45 cm



### Caratteristiche principali

- Connettività: solo contenuti su App hOn
- Capacità 44 litri
- 2 livelli di cottura
- Display con due manopole: Interfaccia LED Display
- 13 funzioni: microonde, preriscaldamento, microonde + grill, grill, grill + ventola, cottura doppio grill, cottura a convezione, microonde + cottura doppio grill, programmi automatici, microonde + grill con ventola, microonde + convezione, scongelamento, programmi automatici
- Potenza massima microonde 900W
- 5 livelli di potenza microonde
- Potenza massima grill 1750W
- 3 livelli di potenza grill
- Potenza combinata 2450 W

### Altre caratteristiche

- Illuminazione interna
- Apertura porta Pull Down

### Accessori Inclusi

- 2 Supporti grill
- 1 Teglia
- Piatto rotante (Ø 360mm)

### Informazioni Tecniche

- Assorbimento elettrico massimo: 2,5 kW

### Finiture

- Vetro nero

### Dimensionamento AxLxP (mm)

- Prodotto: 455 x 595 x 568 - Nicchia: 450 x 560 x 550

Codice prodotto	Codice EAN	Prezzo
38900781*	8059019089652	1.143 €

\* Disponibile da Ottobre



# Microonde

CA4MWNBB6N

## New Moderna interfaccia led display

Forno microonde combinato 45 cm



**44**  
LITRI

### Caratteristiche principali

- Connettività: solo contenuti su App hOn
- Capacità 44 litri
- 2 livelli di cottura
- Display con due manopole: Interfaccia LED Display
- 13 funzioni: microonde, preriscaldamento, microonde + grill, grill, grill + ventola, cottura doppio grill, cottura a convezione, microonde + cottura doppio grill, programmi automatici, microonde + grill con ventola, microonde + convezione, scongelamento, programmi automatici
- Potenza massima microonde 900W
- 5 livelli di potenza microonde
- Potenza massima grill 1750W
- 3 livelli di potenza grill
- Potenza combinata 2450 W

### Altre caratteristiche

- Illuminazione interna
- Apertura porta Pull Down

### Accessori Inclusi

- 2 Supporti grill
- 1 Teglia
- Piatto rotante (Ø 360mm)

### Informazioni Tecniche

- Assorbimento elettrico massimo: 2,5 kW

### Finiture

- Vetro nero e Acciaio Inox

### Dimensionamento AxLxP (mm)

- Prodotto: 455 x 595 x 568 - Nicchia: 450 x 560 x 550

Codice prodotto	Codice EAN	Prezzo
38900780*	8059019089645	1.143 €

\* Disponibile da Ottobre

MIC25GDFX

## Microonde contaminuti elettronico

Microonde con grill 38 cm



**25**  
LITRI

### Caratteristiche principali

- Capacità 25 litri
- Contaminuti elettronico: orologio e timer digitale
- 7 funzioni: Cottura, Microonde, Grill, Scongellamento per peso, Scongellamento per tempo, Preriscaldamento, Programmi automatici
- Potenza massima microonde 900W
- 5 livelli di potenza microonde
- Potenza massima grill 1000W

### Altre caratteristiche

- Apertura porta Pull Button

### Accessori Inclusi

- Piatto rotante (Ø 315mm)

### Informazioni Tecniche

- Assorbimento elettrico massimo: 3,43 kW

### Finiture

- Inox

### Dimensionamento AxLxP (mm)

- Prodotto: 388 x 595 x 400 - Nicchia: 380 x 560 x min.500

Codice prodotto	Codice EAN	Prezzo
38900033	8016361823440	870 €



# Microonde

## MICG25GDFW

### Microonde contaminuti elettronico

Microonde con grill 38 cm



**25**  
LITRI

#### Caratteristiche principali

- Capacità 25 litri
- Contaminuti elettronico: orologio e timer digitale
- 7 funzioni: Cottura, Microonde, Grill, Scongellamento per peso, Scongellamento per tempo, Preriscaldamento, Programmi automatici
- Potenza massima microonde 900W
- 5 livelli di potenza microonde
- Potenza massima grill 1000W

#### Altre caratteristiche

- Apertura porta Pull Button

#### Accessori Inclusi

- Piatto rotante (Ø 245mm)

#### Informazioni Tecniche

- Assorbimento elettrico massimo: 3,43 kW

#### Finiture

- Bianco

#### Dimensionamento AxLxP (mm)

- Prodotto: 388 x 595 x 400
- Nicchia: 380 x 560 x min.500

Codice prodotto	Codice EAN	Prezzo
38900048	8016361876231	850 €

## MICG25GDFN

### Frameless

Forno microonde con grill 38 cm



**25**  
LITRI

#### Caratteristiche principali

- Connettività: solo contenuti su App hOn
- Capacità 25 litri
- Display Full Touch
- 6 funzioni: defrost (per tempo, per peso), microonde, grill, riscaldamento automatico, programmi preimpostati
- Potenza massima microonde 900W
- 5 livelli di potenza microonde
- Potenza massima grill 1000W

#### Altre caratteristiche

- Illuminazione interna
- Apertura Push Open

#### Accessori Inclusi

- 1 supporto grill
- Piatto rotante (Ø 245mm)

#### Informazioni Tecniche

- Assorbimento elettrico massimo: 1,5 kW

#### Finiture

- Nero

#### Dimensionamento AxLxP (mm)

- Prodotto: 388 x 595 x 401
- Nicchia: 380 x 560 x min.500

Codice prodotto	Codice EAN	Prezzo
38900805*	8059019098500	850 €

\* Disponibile da Ottobre



# Microonde

## MIC20GDFXIT Frameless

Forno microonde con grill 38 cm



**20**  
LITRI

### Caratteristiche principali

- Connettività: solo contenuti su App hOn
- Capacità 20 litri
- Controllo Elettronico: Display Digits con manopola
- 6 funzioni: defrost (per tempo, per peso), microonde, grill, riscaldamento automatico, programmi preimpostati
- Potenza massima microonde 800W
- 5 livelli di potenza microonde
- Potenza massima grill 1000W

### Altre caratteristiche

- Illuminazione interna
- Apertura Push Open

### Accessori Inclusi

- 1 supporto grill
- Piatto rotante (Ø 245mm)

### Informazioni Tecniche

- Assorbimento elettrico massimo: 1,3 kW

### Finiture

- Inox

### Dimensionamento AxLxP (mm)

- Prodotto: 388 x 595 x 344
- Nicchia: 380 x 560 x min.500

Codice prodotto	Codice EAN	Prezzo
38900812	8059019099163	810 €

## MIC20GDFBIT Frameless

Forno microonde con grill 38 cm



**20**  
LITRI

### Caratteristiche principali

- Connettività: solo contenuti su App hOn
- Capacità 20 litri
- Controllo Elettronico: Display Digits con manopola
- 6 funzioni: defrost (per tempo, per peso), microonde, grill, riscaldamento automatico, programmi preimpostati
- Potenza massima microonde 800W
- 5 livelli di potenza microonde
- Potenza massima grill 1000W

### Altre caratteristiche

- Illuminazione interna
- Apertura Push Open

### Accessori Inclusi

- 1 supporto grill
- Piatto rotante (Ø 245mm)

### Informazioni Tecniche

- Assorbimento elettrico massimo: 1,3 kW

### Finiture

- Bianco

### Dimensionamento AxLxP (mm)

- Prodotto: 388 x 595 x 344
- Nicchia: 380 x 560 x min.500

Codice prodotto	Codice EAN	Prezzo
38900806*	8059019099101	820 €

\* Disponibile da Ottobre



# Microonde

## CA20FMW7NB

### New Moderna Black

Forno microonde con grill 38 cm



**20**  
LITRI

#### Caratteristiche principali

- Connettività: solo contenuti su App hOn
- Capacità 20 litri
- Controllo Digitale: Display led con manopola
- 7 Funzioni: programmi preimpostati, microonde, grill, cottura combinata, scongelamento (per tempo, per peso), riscaldamento automatico
- Potenza massima microonde 800W
- 5 livelli di potenza microonde
- Potenza massima grill 1000W

#### Altre caratteristiche

- Illuminazione interna
- Apertura Push Open

#### Accessori Inclusi

- 1 supporto grill
- Piatto rotante (Ø 245mm)

#### Informazioni Tecniche

- Assorbimento elettrico massimo: 1,3 kW

#### Finiture

- Nero

#### Dimensionamento AxLxP (mm)

- Prodotto: 382 x 595 x 344
- Nicchia: 362 x 560 x min.340

Codice prodotto	Codice EAN	Prezzo
38900786	8059019094724	820 €

## CA20FMW7NG

### New Moderna Stainless Steel

Forno microonde con grill 38 cm



**20**  
LITRI

#### Caratteristiche principali

- Connettività: solo contenuti su App hOn
- Capacità 20 litri
- Controllo Digitale: Display led con manopola
- 7 Funzioni: programmi preimpostati, microonde, grill, cottura combinata, scongelamento (per tempo, per peso), riscaldamento automatico
- Potenza massima microonde 800W
- 5 livelli di potenza microonde
- Potenza massima grill 1000W

#### Altre caratteristiche

- Illuminazione interna
- Apertura Push Open

#### Accessori Inclusi

- 1 supporto grill
- Piatto rotante (Ø 245mm)

#### Informazioni Tecniche

- Assorbimento elettrico massimo: 1,3 kW

#### Finiture

- Acciaio Inox

#### Dimensionamento AxLxP (mm)

- Prodotto: 382 x 595 x 344
- Nicchia: 362 x 560 x min.340

Codice prodotto	Codice EAN	Prezzo
38900784	8059019094700	770 €



# Microonde

## MIG1730DXIT New Moderna Stainless Steel

Microonde sottopensile con grill 38 cm



**17**  
LITRI

### Caratteristiche principali

- Connettività: solo contenuti su App hOn
- Capacità 17 litri
- Controllo Digitale: Display led con manopola
- 5 Funzioni: programmi preimpostati , defrost (per tempo, per peso), microonde, grill
- Potenza massima microonde 700W
- 5 livelli di potenza microonde
- Potenza massima grill 1000W

### Altre caratteristiche

- Illuminazione interna

### Accessori Inclusi

- 1 supporto grill
- Piatto rotante (Ø 245mm)

### Informazioni Tecniche

- Assorbimento elettrico massimo: 1,2 kW

### Finiture

- Acciaio Inox

### Dimensionamento AxLxP (mm)

- Prodotto: 388 x 595 x 320
- Nicchia: 380 x 560 x min.300

Codice prodotto	Codice EAN	Prezzo
38900796	8059019097411	680 €

## CA38FMW8NG New Moderna Stainless Steel

Forno microonde 38 cm



**17**  
LITRI

### Caratteristiche principali

- Connettività: solo contenuti su App hOn
- Capacità 17 litri
- Controllo Digitale: Display led con manopola
- 4 Funzioni: programmi preimpostati , defrost (per tempo, per peso), microonde
- Potenza massima microonde 700W
- 5 livelli di potenza microonde

### Altre caratteristiche

- Illuminazione interna
- Apertura Push Open

### Accessori Inclusi

- 1 supporto grill
- Piatto rotante (Ø 245mm)

### Informazioni Tecniche

- Assorbimento elettrico massimo: 1,1 W

### Finiture

- Acciaio Inox

### Dimensionamento AxLxP (mm)

- Prodotto: 382 x 595 x 320
- Nicchia: 362 x 560 x min.300

Codice prodotto	Codice EAN	Prezzo
38900785	8059019094717	560 €



# Microonde

**MIG1730MXIT**

## New Moderna Stainless Steel

Forno microonde con grill 38 cm



**17**  
LITRI

### Caratteristiche principali

- Connettività: solo contenuti su App hOn
- Capacità 17 litri
- Controllo con due manopole
- 4 Funzioni: defrost (per tempo, per peso), microonde, grill
- Potenza massima microonde 700W
- 8 livelli di potenza microonde
- Potenza massima grill 1000W

### Altre caratteristiche

- Illuminazione interna
- Apertura Push Open

### Accessori Inclusi

- 1 supporto grill
- Piatto rotante (Ø 245mm)

### Informazioni Tecniche

- Assorbimento elettrico massimo: 1,1 W

### Finiture

- Acciaio Inox

### Dimensionamento AxLxP (mm)

- Prodotto: 382 x 595 x 320
- Nicchia: 362 x 560 x min.300

Codice prodotto	Codice EAN	Prezzo
38900798	8059019097435	680 €

**CA38FMW8NB**

## New Moderna Black

Forno microonde 38 cm



**17**  
LITRI

### Caratteristiche principali

- Connettività: solo contenuti su App hOn
- Capacità 17 litri
- Controllo con due manopole
- 3 Funzioni: defrost (per tempo, per peso), microonde
- Potenza massima microonde 700W
- 5 livelli di potenza microonde

### Altre caratteristiche

- Illuminazione interna
- Apertura Push Open

### Accessori Inclusi

- 1 supporto grill
- Piatto rotante (Ø 315mm)

### Informazioni Tecniche

- Assorbimento elettrico massimo: 1,1 W

### Finiture

- Nero

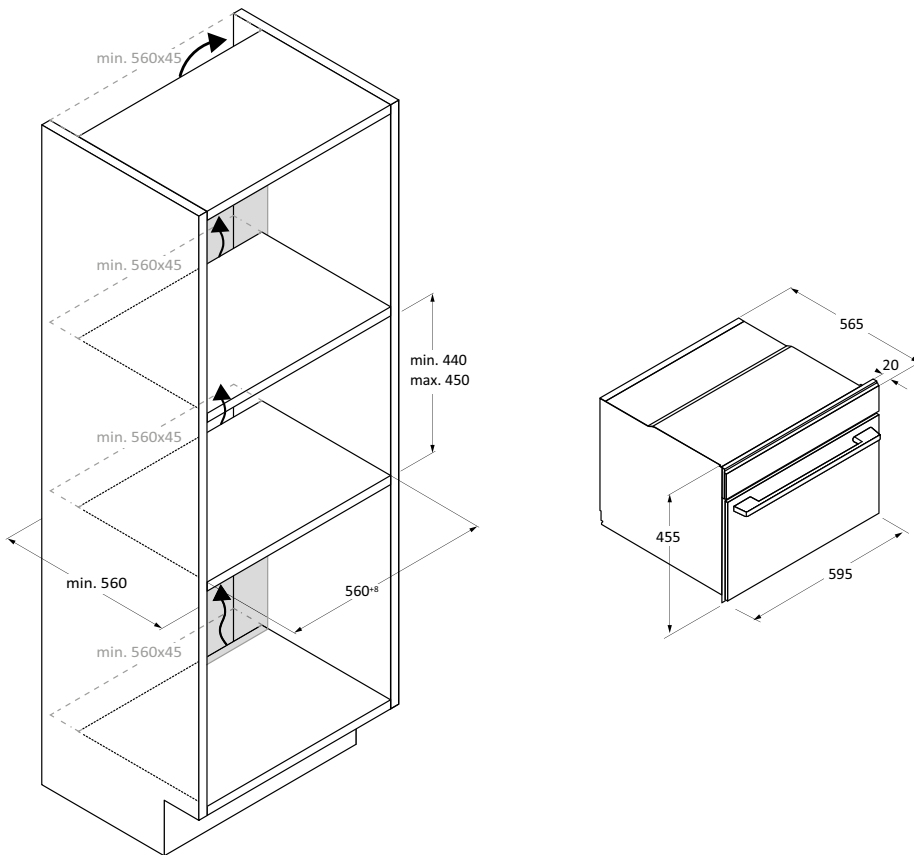
### Dimensionamento AxLxP (mm)

- Prodotto: 388 x 595 x 320
- Nicchia: 380 x 560 x min.300

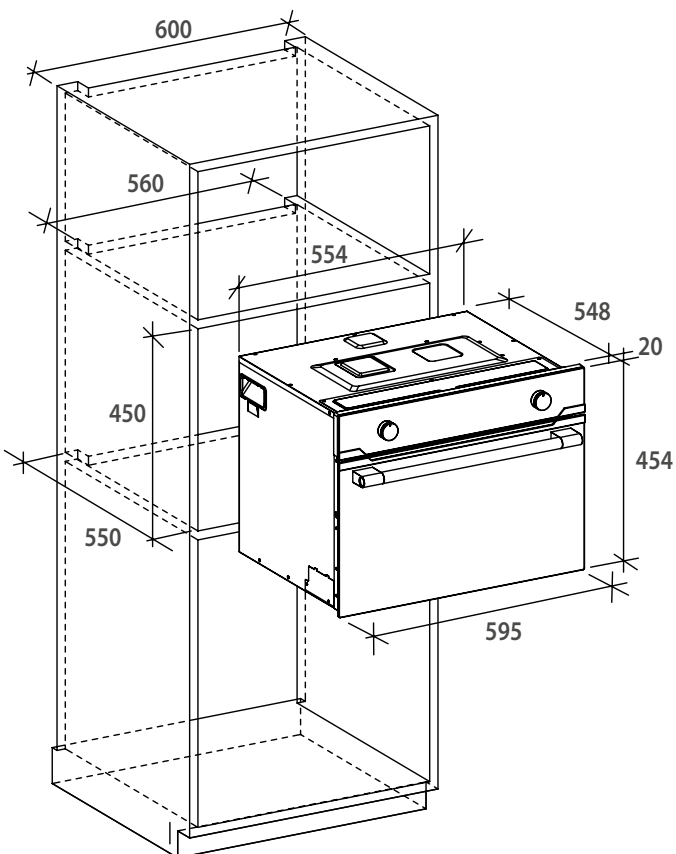
Codice prodotto	Codice EAN	Prezzo
38900787	8059019094731	530 €



# Disegni Tecnici - Microonde



**CA4MWP9G6NQB  
38900759**

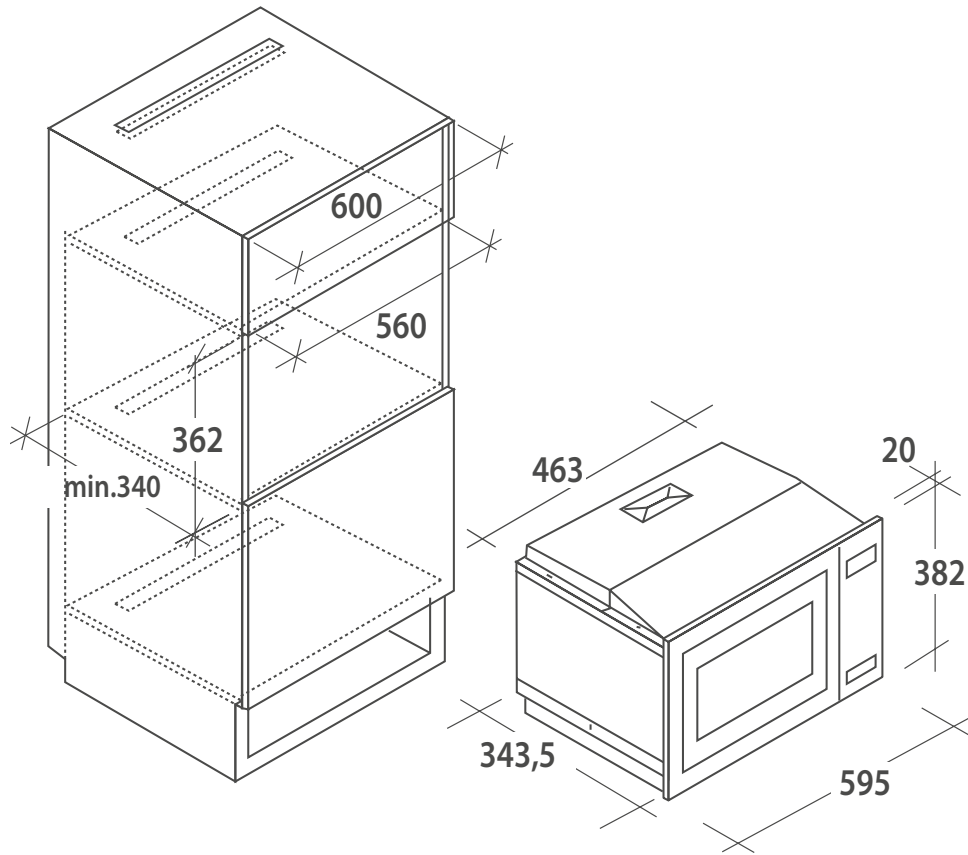


**CA4MWNSB6N  
38900781**

**CA4MWNBB6N  
38900780**

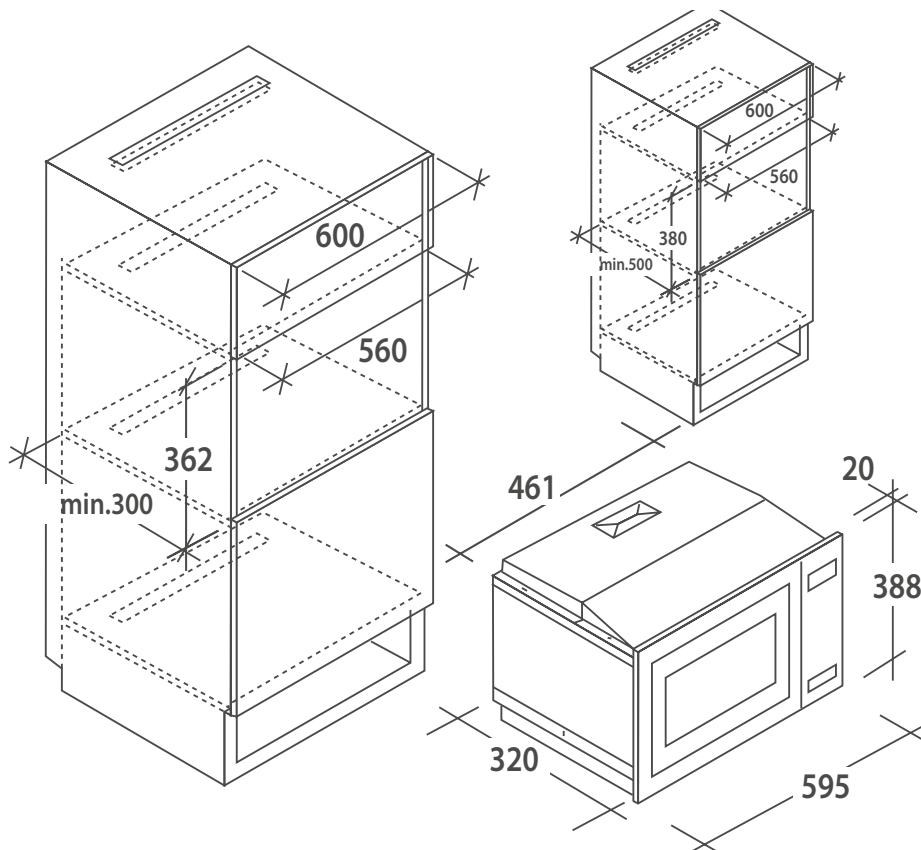


# Disegni Tecnici - Microonde



**CA20FMW7NB**  
**38900786**

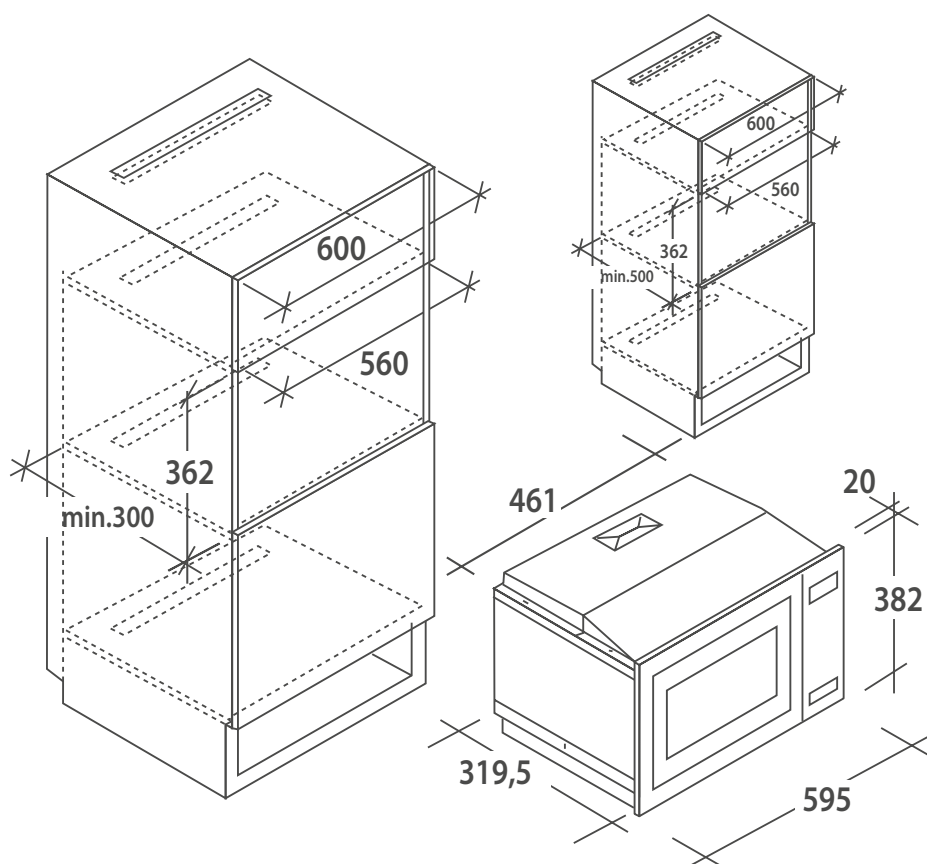
**CA20FMW7NG**  
**38900784**



**MIG1730DXIT**  
**38900796**

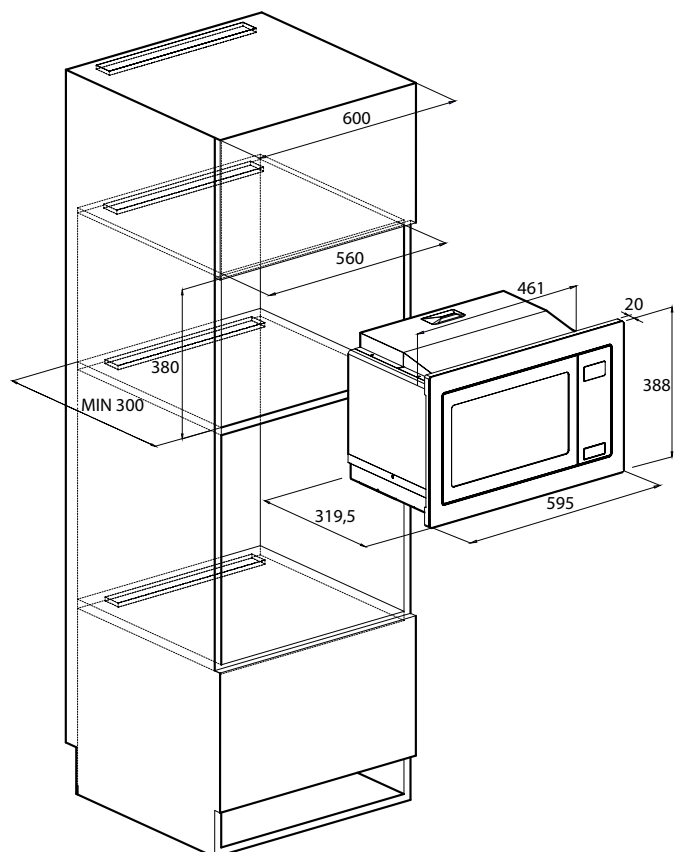


# Disegni Tecnici - Microonde



**CA38FMW8NG**  
**38900785**

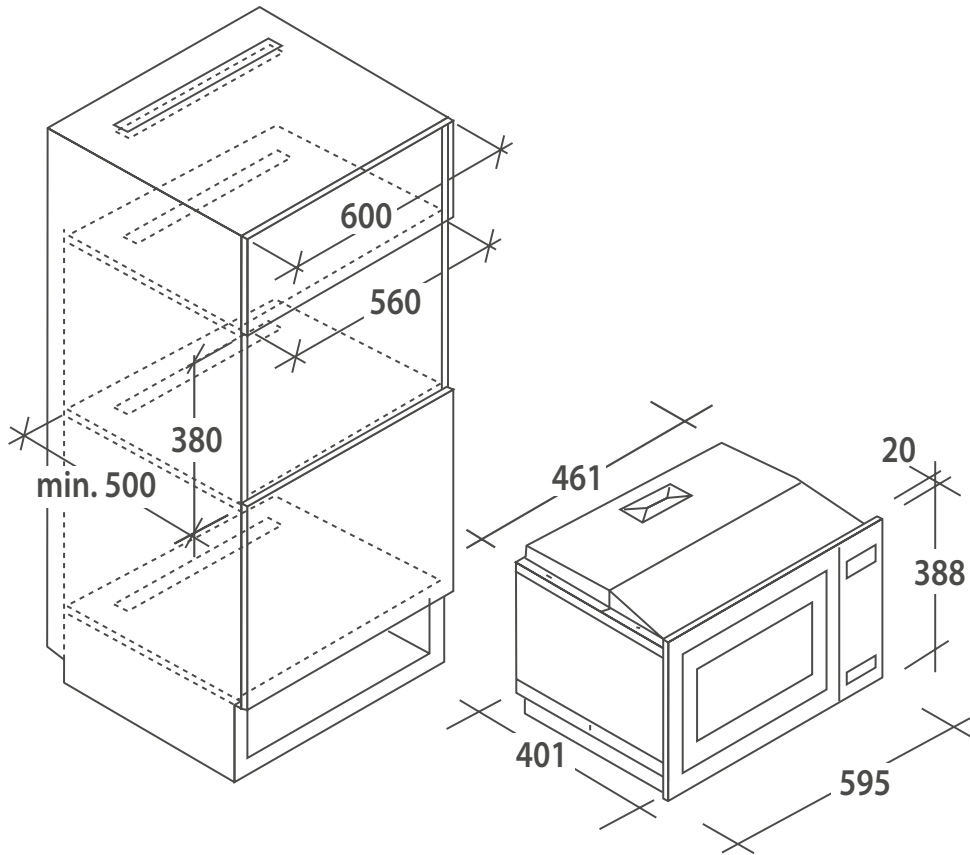
**MIG1730MXIT**  
**38900798**



**CA38FMW8NB**  
**38900787**

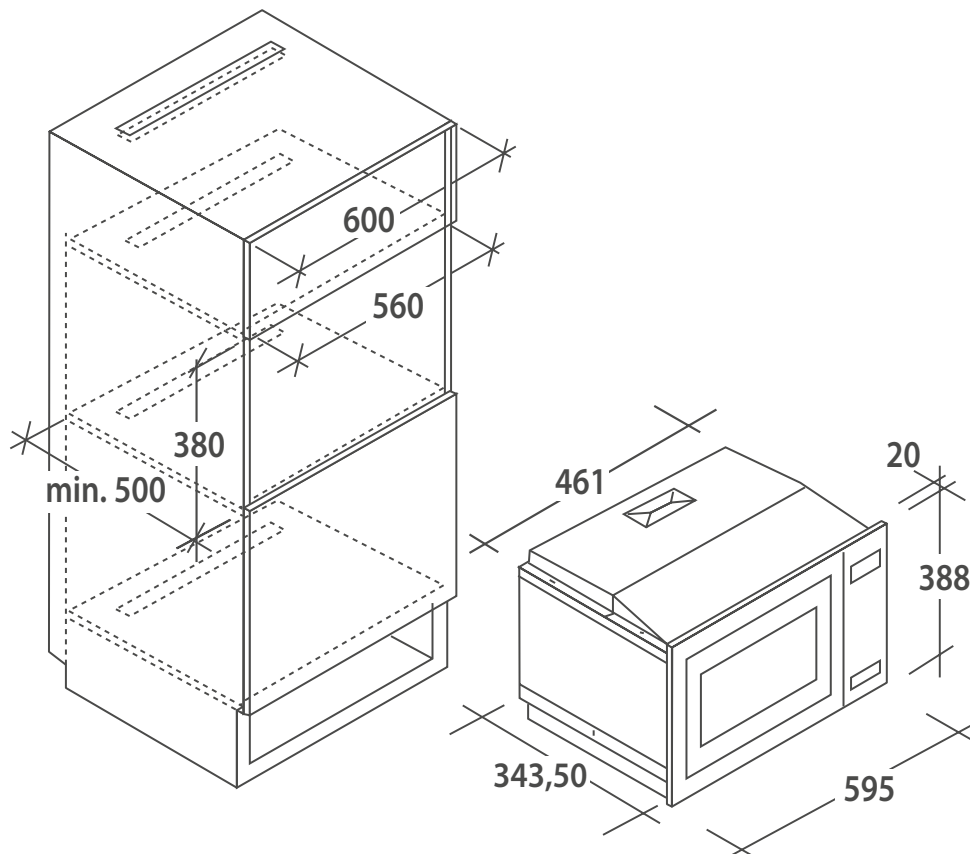


# Disegni Tecnici - Microonde



**MICG25GDFN**  
**38900805**

**MICG25GDFW**  
**38900048**

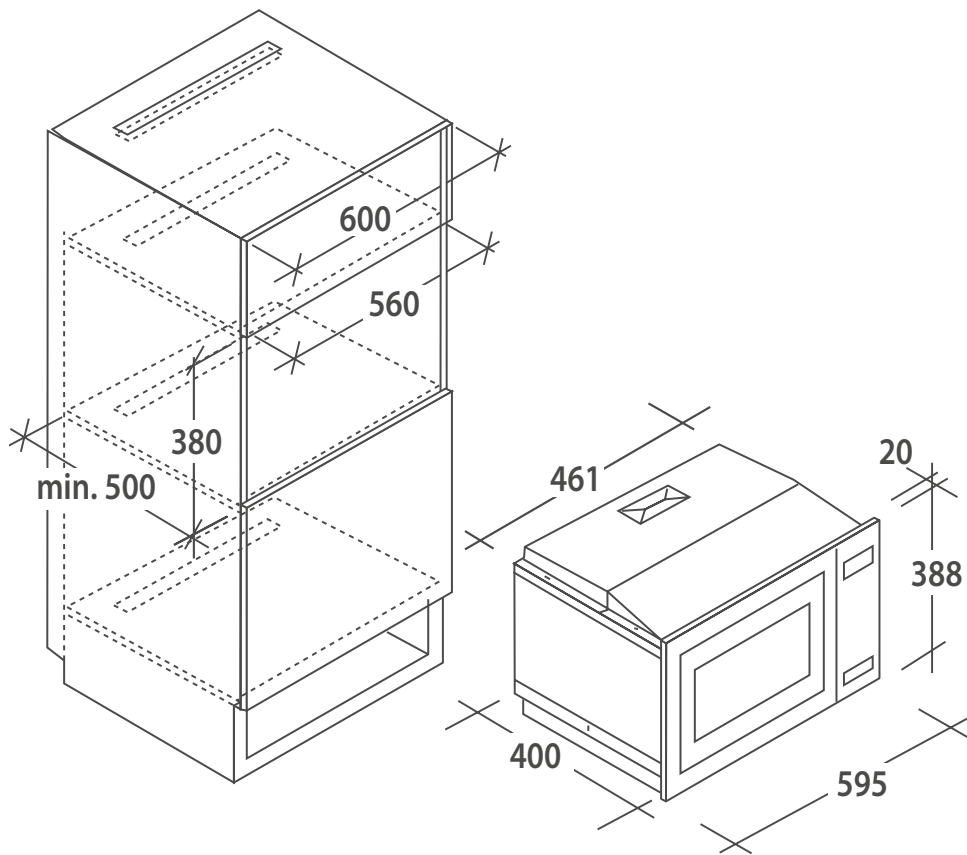


**MIC20GDFXIT**  
**38900812**

**MIC20GDFBIT**  
**38900806**



# Disegni Tecnici - Microonde

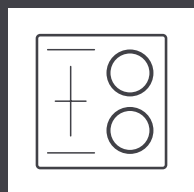


**MIC25GDFX  
38900033**

CANDY

2





# Piani cottura

---





# Un tocco di stile nella tua cucina

Nuovo design, nuove funzionalità, nuova esperienza di cottura.

Progettata da designer italiani, la nuova gamma di piani cottura Candy non riguarda solo l'estetica, ma offre soluzioni intelligenti e funzionalità innovative per rendere la tua cucina semplice ed efficiente.



## Gamma di piani cottura a induzione Candy

La nuova gamma di piani cottura a induzione si distingue per il design lineare, le zone flessibili Power Zone, e le interfacce user-friendly, progettate appositamente per semplificare l'esperienza di cottura.



### Configurazione Link Power Zones

Migliora la tua esperienza di cottura con questa ampia superficie di cottura dotata di due zone di potenza collegate, anche nella dimensione da 60 cm. Puoi utilizzare padelle o pentole grandi su entrambi i lati, soddisfacendo i gusti di tutti i commensali.

### Doppio slider

Controlla perfettamente ogni zona di cottura tramite un tocco dedicato del doppio slider.

## Elevata versatilità con molteplici opzioni di cottura

Progettati per adattarsi a tutte le dimensioni e forme delle pentole, i piani cottura a induzione Candy ti consentono di cucinare fino a 5 pentole di varie dimensioni contemporaneamente. Inoltre, presentano un'area di cottura flessibile che ti permette di cucinare su una grande zona o su due zone più piccole, a seconda delle tue esigenze.



### Cucinare facilmente con il controllo Multislider

Grazie al controllo Multislider Touch, puoi gestire tutte le impostazioni contemporaneamente, controllando separatamente ciascun livello di potenza.



### Funzione Direct Cook

Imposta i programmi utilizzando il tuo telefono e conferma semplicemente il comando toccando il pulsante Direct Cook sul piano cottura.



### Risparmia energia con il Power Management

Grazie alla funzione Power Management, gestibile anche tramite App, puoi impostare il limite di potenza durante l'installazione da 2.5 a 7.4 kW.

# Programmi e Funzioni





### **Booster**

Attiva la modalità Booster per raggiungere la massima potenza e far bollire l'acqua in soli 3 minuti.



### **Funzione di Pausa**

Metti in pausa la zona di cottura e riprendi da dove avevi lasciato senza dover selezionare nuovamente le impostazioni.



### **Blocco bambini**

Attiva la funzione Blocco bambini che impedisce qualsiasi attivazione accidentale.



### **Mantenimento in caldo**

Attiva la funzione Mantenimento in caldo per conservare il cibo caldo fino al momento di servirlo.

# Piani cottura a gas

I piani cottura a gas Candy sono dotati di un design unico che si integra perfettamente con i forni. Le manopole ergonomiche e le griglie moderne con un nuovo finitura conferiscono un aspetto fresco alla gamma, mentre i bruciatori minimali e potenti garantiscono facilità d'uso e risultati perfetti.



**Piani cottura a gas**

## Migliore trasmissione del calore grazie alle griglie in ghisa

La ghisa è un materiale ampiamente rinomato per la sua eccellente conduzione del calore, la resistenza eccezionale anche alle temperature più elevate e la durabilità nel tempo, rendendolo la scelta ideale per trasformare la tua cucina in un ambiente professionale.



## Maggiore efficienza con il bruciatore a doppia corona

Il bruciatore a doppia corona può raggiungere livelli di potenza fino a 4 kW, garantendo maggiore efficienza rispetto ai bruciatori tradizionali. Ideale per pentole grandi, consente una cottura precisa per ogni tipo di alimento.

Progettati per chi ama i design moderni, i piani cottura a gas su vetro aggiungono un tocco di eleganza alla tua cucina, garantendo al contempo grande durabilità e prestazioni. Il vetro temperato offre una resistenza unica ai graffi e all'abrasione, rendendo questo prodotto incredibilmente resistente.



## Piani cottura a gas su vetro

### Il supporto gemellato in ghisa

Anche per i piani cottura a gas su vetro, Il supporto doppio in ghisa consente una migliore distribuzione del calore e una maggiore stabilità delle pentole. Facili da rimuovere, possono essere lavati in lavastoviglie in tutta sicurezza.



### Sistema di sicurezza contro la fiamma

I piani cottura si spegneranno automaticamente i bruciatori nel caso in cui la fiamma si spenga accidentalmente.

### Accensione automatica

Accendi la fiamma in completa sicurezza con un semplice gesto. Basta premere e ruotare la manopola per iniziare a cucinare i tuoi piatti preferiti.

# Piano cottura a induzione in vetroceramica



## Gamma in vetroceramica

La gamma in vetroceramica si distingue per il suo design lineare, le zone flessibili e le interfacce intuitive e facili da usare, progettate per rendere la tua esperienza culinaria più semplice che mai. Dotate della tecnologia Power Management, consentono di impostare il limite di potenza evitando sovraccarichi.



## Elevata flessibilità con le opzioni di cottura multipla

Progettati per adattarsi a tutte le dimensioni e forme di pentole, i piani cottura in vetroceramica Candy presentano il link power zone che consente di cucinare in una zona grande o 2 piccole, secondo le proprie esigenze.

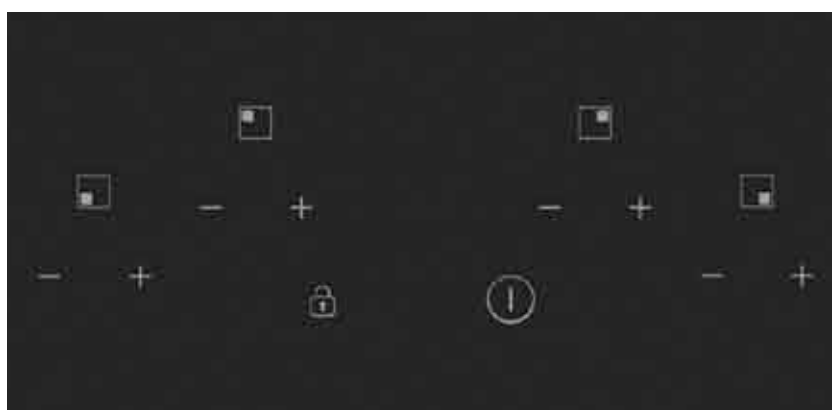


## Cucina facile con il controllo indipendente

Grazie all'Independent Touch Control, è possibile gestire tutte le impostazioni contemporaneamente, controllando separatamente ogni livello di potenza.

## Esperienza user-friendly con il display intuitivo

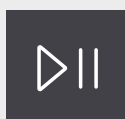
Controlla tutte le zone di cottura toccando i pulsanti + e -.



## Risparmia energia con il Power Management

Grazie alla funzione Power Management, è possibile impostare il limite di potenza durante l'installazione da 2,5 a 6,6 kW.

# Programmi e Funzioni



## Funzione pausa

Metti in pausa la zona di cottura e riprendi da dove avevi lasciato senza dover selezionare nuovamente le impostazioni.



## Blocco

Imposta la funzione Child Lock per bloccare qualsiasi attivazione accidentale.

# Piani cottura connessi



Scarica ora l'App hOn



## L'esperienza di cucina smart

La gamma di piani cottura a induzione connessi è progettata per rendere l'esperienza culinaria degli utenti più intelligente che mai. Con l'accesso all'app hOn, gli utenti possono gestire rapidamente tutte le funzioni di cottura assistita, progettate per soddisfare ogni preferenza.

## Ora è possibile diventare chef con un mondo di ricette disponibili nell'App hOn

Gli utenti possono consultare una vasta gamma di ricette, verificare passaggi e ingredienti, e controllare il progresso delle preparazioni in qualsiasi momento. L'app hOn supporta gli utenti in tutte le fasi della preparazione delle ricette, rendendo l'esperienza semplice e intuitiva.



## Mantenere tutto sotto controllo con l'App hOn.

Attraverso il proprio smartphone, gli utenti possono verificare lo stato del loro piano cottura direttamente dall'app hOn, monitorare i livelli di potenza e le zone attive, e selezionare i migliori programmi adatti alle proprie esigenze. L'app consente di controllare il piano cottura in modo comodo e intelligente.



## Un mondo di suggerimenti per ottimizzare il tempo in cucina

Grazie all'app hOn, è possibile consultare una vasta gamma di suggerimenti: dai consigli per la cottura e la pulizia alle indicazioni per una manutenzione ottimale.

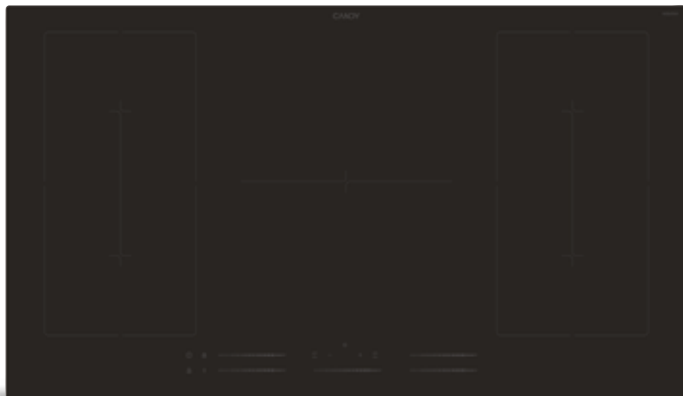


# Piani cottura

CIFS954MCTT

## Moderna Interfaccia multislider

Piano a induzione 90 cm



### Materiale

-Vetroceramica con finitura a filo

### Larghezza (cm)

-90

### Caratteristiche principali

- 5 zone di cottura con riconoscimento automatico della padella
- 2 Zone Link Power
- Power Management: gestione assorbimento della potenza a 5 livelli
- Funzione Booster 5 livelli
- Funzioni speciali in accesso diretto: Mantenimento in caldo

### Sistema di controllo

- Interfaccia Multislider
- Led Rossi
- 9 Livelli di potenza + booster

### Altre caratteristiche

- Timer elettronico di fine cottura per ogni singola zona
- Funzione pausa
- Sicurezza bambino
- Segnale surriscaldamento
- Segnale fuoriuscita liquidi
- Indicatore calore residuo
- Possibilità di installazione a filo top
- Potenza totale 7,4 kW

### Dimensionamento PxLxA (mm)

- Prodotto: 520 x 900 x 60
- Nicchia: 490 x 870 x 56

Codice prodotto	Codice EAN	Prezzo
33803358	8059019075778	1.150 €

CIFS85MCTT/1

## Moderna Interfaccia multislider

Piano a induzione 80 cm



### Materiale

-Vetro

### Larghezza (cm)

-80

### Caratteristiche principali

- 5 zone di cottura con riconoscimento automatico della padella
- 2 Link Power Zone
- Power Management: gestione assorbimento della potenza a 5 livelli
- Funzione Booster 5 livelli
- Funzione speciale in accesso diretto: mantenimento in caldo

### Sistema di controllo

- Interfaccia Multislider
- 9 Livelli di potenza + booster

### Altre caratteristiche

- Timer elettronico
- Funzione pausa
- Sicurezza bambino
- Allarme surriscaldamento
- Allarme fuoriuscita liquidi
- Possibilità di installazione a filo top
- Installazione Easy Clip
- Potenza totale 7,4 kW

### Dimensionamento PxLxA (mm)

- Prodotto: 520x770x60
- Nicchia: 490x740x56

Codice prodotto	Codice EAN	Prezzo
33803361	8059019076249	1.030 €

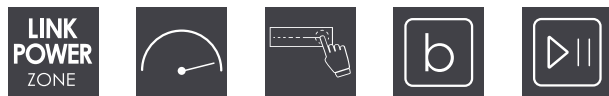
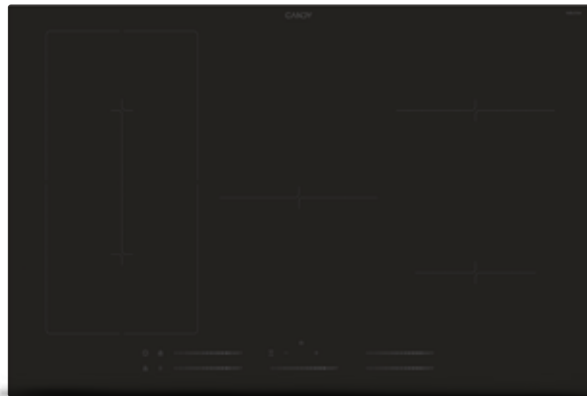


# Piani cottura

CIES55MCTT/1

## Moderna Interfaccia multislider

Piano a induzione 80 cm



### Materiale

-Vetro

### Larghezza (cm)

-80

### Caratteristiche principali

- 5 zone di cottura con riconoscimento automatico della padella
- 1 Link Power Zone
- Power Management: gestione assorbimento della potenza a 5 livelli
- Funzione Booster 5 livelli
- Funzione speciale in accesso diretto: mantenimento in caldo

### Sistema di controllo

- Interfaccia Multislider
- 9 Livelli di potenza + booster

### Altre caratteristiche

- Timer elettronico
- Funzione pausa
- Sicurezza bambino
- Allarme surriscaldamento
- Allarme fuoriuscita liquidi
- Possibilità di installazione a filo top
- Installazione Easy Clip
- Potenza totale 7,4 kW

### Dimensionamento PxLxA (mm)

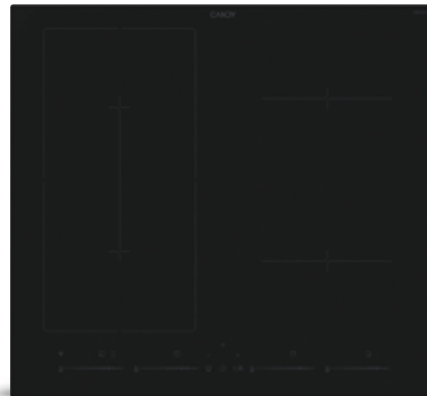
- Prodotto: 520x770x60
- Nicchia: 490x740x56

Codice prodotto	Codice EAN	Prezzo
33803338	8059019030593	960 €

CTPS64MCTTWIFI/1

## Moderna Interfaccia multislider

Piano a induzione 60 cm



### Materiale

-Vetro

### Larghezza (cm)

-60

### Caratteristiche principali

- 4 zone di cottura con riconoscimento automatico della padella
- 1 Link Power Zone
- Power Management: gestione assorbimento della potenza a 5 livelli
- Funzione Booster 4 livelli
- Funzione speciale in accesso diretto: mantenimento in caldo
- Connettività Wi-Fi con App hOn

### Sistema di controllo

- Interfaccia Multislider
- 9 Livelli di potenza + booster

### Altre caratteristiche

- Timer elettronico
- Funzione pausa
- Sicurezza bambino
- Allarme surriscaldamento
- Allarme fuoriuscita liquidi
- Possibilità di installazione a filo top
- Installazione Easy Clip
- Potenza totale 7,4 kW

### Dimensionamento PxLxA (mm)

- Prodotto: 520x590x64
- Nicchia: 490x560x60

Codice prodotto	Codice EAN	Prezzo
33803368	8059019076874	920 €



# Piani cottura

**CTP643C/YEP**

## Moderna interfaccia slider centrale

Piano a induzione 60 cm



### Materiale

-Vetro

### Larghezza (cm)

-60

### Caratteristiche principali

- 4 zone di cottura con riconoscimento automatico della padella
- 1 Link Power Zone
- Power Management: gestione assorbimento della potenza a 5 livelli
- Funzione Booster 4 livelli

### Sistema di controllo

- Interfaccia Slider Centrale
- 9 Livelli di potenza + booster

### Altre caratteristiche

- Timer elettronico
- Sicurezza bambino
- Allarme surriscaldamento
- Allarme fuoriuscita liquidi
- Possibilità di installazione a filo top
- Potenza totale 7,4 kW

### Dimensionamento PxLxA (mm)

- Prodotto: 520x590x62
- Nicchia: 490x560x58

Codice prodotto	Codice EAN	Prezzo
33803136	8059019051093	805 €

**CI642MCBB**

## Moderna Interfaccia multislider

Piano a induzione 60 cm



### Materiale

-Vetroceramica con finitura a filo

### Larghezza (cm)

-60

### Caratteristiche principali

- 4 zone di cottura con riconoscimento automatico della padella
- Power Management: gestione assorbimento della potenza a 5 livelli
- Funzione Booster 4 livelli
- Funzioni speciali in accesso diretto: Mantenimento in caldo, Stop and Go

### Sistema di controllo

- Interfaccia Multislider
- Led Rossi
- 9 Livelli di potenza + booster

### Altre caratteristiche

- Timer elettronico di fine cottura per ogni singola zona
- Funzione pausa
- Sicurezza bambino
- Segnale surriscaldamento
- Segnale fuoriuscita liquidi
- Indicatore calore residuo
- Potenza totale 7,2 kW

### Dimensionamento PxLxA (mm)

- Prodotto: 520 x 590 x 58
- Nicchia: 490 x 560 x 54

Codice prodotto	Codice EAN	Prezzo
33803192	8059019058313	780 €



# Piani cottura

CI642C/E1

## Idea Interfaccia controllo centrale

Piano a induzione 60 cm



### Materiale

-Vetroceramica con finitura a filo

### Larghezza (cm)

-60

### Caratteristiche principali

- 4 zone di cottura con riconoscimento automatico della padella
- Power Management: gestione assorbimento della potenza a 5 livelli
- Funzione Booster 4 livelli

### Sistema di controllo

- Interfaccia Controllo Centrale
- Led Rossi
- 9 Livelli di potenza + booster

### Altre caratteristiche

- Timer elettronico di fine cottura per ogni singola zona
- Sicurezza bambino
- Segnale surriscaldamento
- Segnale fuoriuscita liquidi
- Indicatore calore residuo
- Potenza totale 7,2 kW

### Dimensionamento PxLxA (mm)

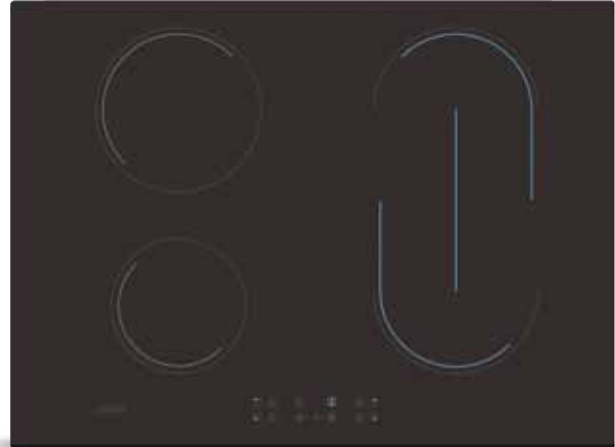
- Prodotto: 520 x 590 x 58
- Nicchia: 590 x 560 x 54

Codice prodotto	Codice EAN	Prezzo
33802993	8059019033495	730 €

CH74BVT

## Idea Interfaccia controllo centrale

Piano a induzione 70 cm



### Materiale

-Vetroceramica

### Larghezza (cm)

-70

### Caratteristiche principali

- 4 zone di cottura con riconoscimento automatico della padella
- 1 Zona Twin Power
- Power Management: gestione assorbimento della potenza a 5 livelli
- Funzione Booster 2 livelli

### Sistema di controllo

- Interfaccia Controllo Centrale
- Led Blu
- 10 Livelli di potenza + booster

### Altre caratteristiche

- Timer elettronico di fine cottura per ogni singola zona
- Funzione pausa
- Sicurezza bambino
- Segnale surriscaldamento
- Segnale fuoriuscita liquidi
- Indicatore calore residuo
- Potenza totale 6,6 kW

### Dimensionamento PxLxA (mm)

- Prodotto: 523 x 703 x 43
- Nicchia: 490 X 560 X 70

Codice prodotto	Codice EAN	Prezzo
33801783	8059019033495	800 €



# Piani cottura

## CH64XB

### Idea Interfaccia controllo centrale

Piano a induzione 60 cm



#### Materiale

- Vetroceramica con finitura a filo

#### Larghezza (cm)

- 60

#### Caratteristiche principali

- 4 zone di cottura con riconoscimento automatico della padella
- Funzione Booster 5 livelli
- Sistema di controllo
- Interfaccia Controllo Centrale
- Led Rossi
- 10 Livelli di potenza + booster

#### Sistema di controllo

- Interfaccia Controllo Centrale
- Led Rossi
- 9 Livelli di potenza + booster

#### Altre caratteristiche

- Timer elettronico di fine cottura per ogni singola zona
- Sicurezza bambino
- Segnale surriscaldamento
- Segnale fuoriuscita liquidi
- Indicatore calore residuo
- Potenza totale 6,5 kW

#### Dimensionamento PxLxA (mm)

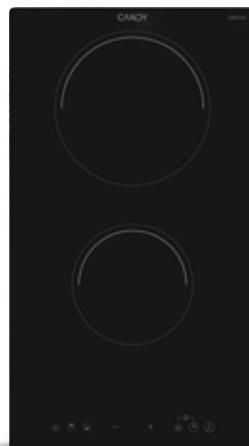
- Prodotto: 526 x 592 x 30
- Nicchia: 490 x 560 x 70

Codice prodotto	Codice EAN	Prezzo
33801795	8016361954892	660 €

## CID 30/G3

### Idea Interfaccia controllo centrale

Piano a induzione 30 cm



#### Materiale

- Vetro

#### Larghezza (cm)

- 30

#### Caratteristiche principali

- 2 zone di cottura

#### Sistema di controllo

- Interfaccia Controllo Centrale
- 9 livelli di potenza

#### Altre caratteristiche

- Timer elettronico
- Sicurezza bambino
- Allarme surriscaldamento
- Allarme fuoriuscita liquidi
- Potenza totale 3,5 kW

#### Dimensionamento PxLxA (mm)

- Prodotto: 520x288x56
- Nicchia: 500x268x52

Codice prodotto	Codice EAN	Prezzo
33803025*	8059019100302	510 €

\* Da dicembre cambio codice:  
33803570 CID 30/1



# Piani cottura

CDH30

## Idea Interfaccia controllo centrale

Piano elettrico in vetroceramica 30 cm



### Materiale

-Vetroceramica con finitura a filo

### Larghezza (cm)

-30

### Caratteristiche principali

-2 zone di cottura con riconoscimento automatico della padella  
-Funzione Booster 2 livelli

### Sistema di controllo

-Interfaccia Controllo Centrale  
-9 Livelli di potenza + booster

### Altre caratteristiche

-Timer elettronico  
-Sicurezza bambino  
-Allarme surriscaldamento  
-Allarme fuoriuscita liquidi  
-Potenza totale 2,9 kW

### Dimensionamento PxLxA (mm)

-Prodotto: 520 x 288 x 56  
-Nicchia: 500 x 268 x 50

Codice prodotto	Codice EAN	Prezzo
33802962	8059019030654	300 €



# Piani cottura

## CVG74WTB New Moderna in vetro

Piano a gas 75 cm



12,65  
kW

### Materiale

- Vetro Nero

### Larghezza (cm)

- 75

### Caratteristiche principali

- 3 Griglie in ghisa
- 5 bruciatori a gas di cui:
  - Anteriore Sinistro: fuoco ausiliario 1 kW
  - Posteriore Sinistro: fuoco rapido 2,7 kW
  - Anteriore Destro: fuoco semi-rapido 1,75 kW
  - Posteriore Destro: fuoco rapido 2,7 kW
  - Centrale: doppia corona 4 kW
- Potenza Totale 12,65 kW
- Alimentazione: gas metano (G20)
- Kit ricambio per alimentazione a gas liquido (G30)
- Griglie lavabili in lavastoviglie

### Dimensionamento PxLxA (mm)

- Prodotto: 510x745x8
- Nicchia: 480x560x42

Codice prodotto	Codice EAN	Prezzo
33803484	8059019092751	820 €

## CVG74WTW New Moderna in vetro

Piano a gas 75 cm



12,65  
kW

### Materiale

- Vetro Bianco

### Larghezza (cm)

- 75

### Caratteristiche principali

- 3 Griglie in ghisa
- 5 bruciatori a gas di cui:
  - Anteriore Sinistro: fuoco ausiliario 1 kW
  - Posteriore Sinistro: fuoco rapido 2,7 kW
  - Anteriore Destro: fuoco semi-rapido 1,75 kW
  - Posteriore Destro: fuoco rapido 2,7 kW
  - Centrale: doppia corona 4 kW
- Potenza Totale 12,65 kW
- Alimentazione: gas metano (G20)
- Kit ricambio per alimentazione a gas liquido (G30)
- Griglie lavabili in lavastoviglie

### Dimensionamento PxLxA (mm)

- Prodotto: 510x745x8
- Nicchia: 480x560x42

Codice prodotto	Codice EAN	Prezzo
33803480	8059019092713	820 €



# Piani cottura

## CVG6BR4WTB New Moderna in vetro

Piano a gas 60 cm



**9,45**  
kW

### Materiale

- Vetro Nero

### Larghezza (cm)

- 60

### Caratteristiche principali

- 2 Griglie in ghisa
- 4 bruciatori a gas di cui:
  - Anteriore Sinistro: fuoco ausiliario 1 kW
  - Posteriore Sinistro: doppia corona 4 kW
  - Anteriore Destro: fuoco semi-rapido 1,75 kW
  - Posteriore Destro: fuoco rapido 2,7 kW
- Potenza Totale 9,45 kW
- Alimentazione: gas metano (G20)
- Kit ricambio per alimentazione a gas liquido (G30)
- Griglie lavabili in lavastoviglie

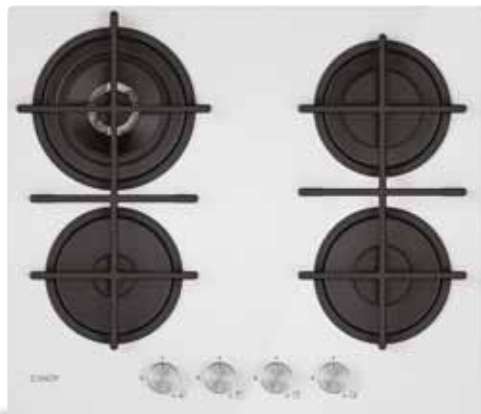
### Dimensionamento PxLxA (mm)

- Prodotto: 510x595x8
- Nicchia: 480x560x42

Codice prodotto	Codice EAN	Prezzo
33803483	8059019092744	660 €

## CVG6BR4WTW New Moderna in vetro

Piano a gas 60 cm



**9,45**  
kW

### Materiale

- Vetro Bianco

### Larghezza (cm)

- 60

### Caratteristiche principali

- 2 Griglie in ghisa
- 4 bruciatori a gas di cui:
  - Anteriore Sinistro: fuoco ausiliario 1 kW
  - Posteriore Sinistro: doppia corona 4 kW
  - Anteriore Destro: fuoco semi-rapido 1,75 kW
  - Posteriore Destro: fuoco rapido 2,7 kW
- Potenza Totale 9,45 kW
- Alimentazione: gas metano (G20)
- Kit ricambio per alimentazione a gas liquido (G30)
- Griglie lavabili in lavastoviglie

### Dimensionamento PxLxA (mm)

- Prodotto: 510x595x8
- Nicchia: 480x560x42

Codice prodotto	Codice EAN	Prezzo
33803481	8059019092720	660 €



# Piani cottura

## CVG6DTB New Moderna in vetro

Piano a gas 60 cm



**8,15**  
kW

### Materiale

- Vetro Nero

### Larghezza (cm)

- 60

### Caratteristiche principali

- 4 Griglie in ghisa
- 4 bruciatori a gas di cui:
  - Laterale sinistro: fuoco rapido 2,7 Kw
  - Posteriore centrale: fuoco semi-rapido 1,5 Kw
  - Anteriore centrale: fuoco ausiliare 1 Kw
  - Laterale destra: fuoco rapido 2,7 Kw
- Potenza Totale 8,15 kW
- Alimentazione: gas metano (G20)
- Kit ricambio per alimentazione a gas liquido (G30)
- Griglie lavabili in lavastoviglie

### Dimensionamento PxLxA (mm)

- Prodotto: 510x595x8
- Nicchia: 480x560x42

Codice prodotto	Codice EAN	Prezzo
33803485	8059019092768	640 €

## CHG7WL4WTX New Moderna

Piano a gas 75 cm



**11,2**  
kW

### Materiale

- Acciaio

### Larghezza (cm)

- 75

### Caratteristiche principali

- 3 Griglie in ghisa
- 5 bruciatori a gas di cui:
  - Sinistra: doppia corona 4 Kw
  - Anteriore centrale: fuoco ausiliario 1 Kw
  - Posteriore centrale: fuoco semi-rapido 1,75 Kw
  - Posteriore destra: fuoco rapido 2,7 Kw
  - Anteriore destra: fuoco semi-rapido 1,75 Kw
- Potenza Totale 11,2 kW
- Alimentazione: gas metano (G20)
- Kit ricambio per alimentazione a gas liquido (G30)
- Griglie lavabili in lavastoviglie

### Dimensionamento PxLxA (mm)

- Prodotto: 510x745x8
- Nicchia: 480x560x35

Codice prodotto	Codice EAN	Prezzo
33803489	8059019092805	720 €



# Piani cottura

## CHG74WTX New Moderna

Piano a gas 75 cm



### Materiale

- Acciaio

### Larghezza (cm)

- 75

### Caratteristiche principali

- 3 Griglie in ghisa
- 5 bruciatori a gas di cui:
  - Anteriore sinistro: fuoco ausiliario 1 Kw
  - Posteriore sinistro: fuoco rapido 2,7 Kw
  - Centrale: fuoco doppia corona 4 Kw
  - Anteriore destra: fuoco semi-rapido 1,75 Kw
  - Posteriore destra: fuoco rapido 2,7 Kw
- Potenza Totale 12,5 kW
- Alimentazione: gas metano (G20)
- Kit ricambio per alimentazione a gas liquido (G30)
- Griglie lavabili in lavastoviglie

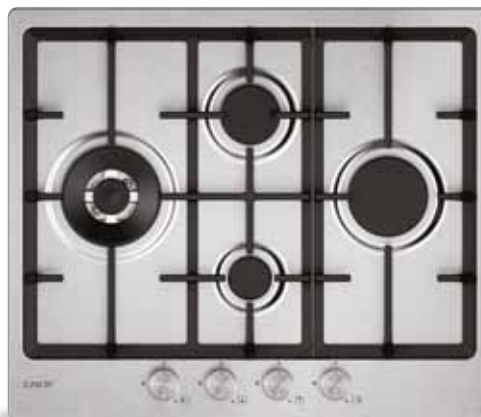
### Dimensionamento PxLxA (mm)

- Prodotto: 510x750x8
- Nicchia: 480x560x35

Codice prodotto	Codice EAN	Prezzo
33803488	8059019092799	650 €

## CHG6D4WTX New Moderna

Piano a gas 60 cm



### Materiale

- Acciaio

### Larghezza (cm)

- 60

### Caratteristiche principali

- 2 Griglie in ghisa
- 4 bruciatori a gas di cui:
  - Sinistra: doppia corona 4 Kw
  - Destra: fuoco rapido 2,7 Kw
  - Posteriore centrale: fuoco semi-rapido 1,75 Kw
  - Centrale anteriore: fuoco ausiliario 1 Kw
- Potenza Totale 9,45 kW
- Alimentazione: gas metano (G20)
- Kit ricambio per alimentazione a gas liquido (G30)
- Griglie lavabili in lavastoviglie

### Dimensionamento PxLxA (mm)

- Prodotto: 510x595x8
- Nicchia: 480x560x35

Codice prodotto	Codice EAN	Prezzo
33803482	8059019092737	540 €



# Piani cottura

## CHG6BF4WTX New Moderna

Piano a gas 60 cm



**9,45**  
kW

### Materiale

- Acciaio

### Larghezza (cm)

-60

### Caratteristiche principali

- 2 Griglie in ghisa
- 4 bruciatori a gas di cui:
  - Anteriore sinistra: Doppia corona 4 Kw
  - Anteriore destra: fuoco ausiliario 1 Kw
  - Posteriore sinistra: fuoco semi-rapido 1,7 Kw
  - Posteriore destra: fuoco rapido 2,7 Kw
- Potenza Totale 9,45 kW
- Alimentazione: gas metano (G20)
- Kit ricambio per alimentazione a gas liquido (G30)
- Griglie lavabili in lavastoviglie

### Dimensionamento PxLxA (mm)

- Prodotto: 510x595x8
- Nicchia: 480x560x35

Codice prodotto	Codice EAN	Prezzo
33803487	8059019092782	480 €

## CVG6B Idea in vetro

Piano a gas 60 cm



**8,15**  
kW

### Materiale

- Vetro Nero

### Larghezza (cm)

-60

### Caratteristiche principali

- 4 Griglie in ghisa
- 4 bruciatori a gas di cui:
  - Anteriore sinistro: fuoco ausiliario 1 Kw
  - Posteriore sinistro: fuoco rapido 2,7 Kw
  - Posteriore destro: fuoco semi-rapido 1,5 Kw
  - Anteriore destro: fuoco semi-rapido 1,5 Kw
- Potenza Totale 8,15 kW
- Alimentazione: gas metano (G20)
- Kit ricambio per alimentazione a gas liquido (G30)
- Griglie lavabili in lavastoviglie

### Dimensionamento PxLxA (mm)

- Prodotto: 510 x595 x 8
- Nicchia: 480 x 560 x 42

Codice prodotto	Codice EAN	Prezzo
33802719	8016361996922	630 €

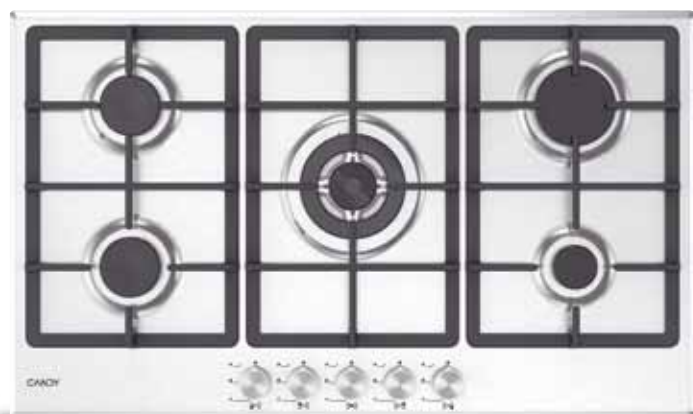


# Piani cottura

## CHG93WX/1

### Idea

Piano a gas 90 cm



**10,75**  
kW

#### Materiale

- Acciaio Inox

#### Larghezza (cm)

- 90

#### Caratteristiche principali

- 3 Griglie in ghisa
- 5 bruciatori a gas di cui:
  - Anteriore Sinistro: fuoco semirapido 1,7 kW
  - Posteriore Sinistro: fuoco semirapido 1,7 kW
  - Posteriore Destro: fuoco rapido 2,9 kW
  - Anteriore Destro: fuoco ausiliario 0,95 kW
  - Centrale: bruciatore wok 3,5 kW
- Potenza Totale 10,75 kW
- Alimentazione: gas metano (G20)
- Kit ricambio per alimentazione a gas liquido (G30)
- Griglie lavabili in lavastoviglie

#### Dimensionamento PxLxA (mm)

- Prodotto: 510x900x8
- Nicchia: 480x840x50

Codice prodotto	Codice EAN	Prezzo
33803420	8059019086880	850 €

## CHG74WX

### Idea

Piano a gas 75 cm



**12,5**  
kW

#### Materiale

- Acciaio

#### Larghezza (cm)

- 75

#### Caratteristiche principali

- 3 Griglie in ghisa
- 5 bruciatori a gas di cui:
  - Posteriore sinistra: fuoco rapido 2,7 Kw
  - Anteriore sinistra: fuoco ausiliario 1 Kw
  - Centrale: Doppia corona 4 Kw
  - Posteriore destra: fuoco rapido 2,7 Kw
  - Anteriore destra: fuoco semi-rapido 1,75 Kw
- Potenza Totale 12,5 kW
- Alimentazione: gas metano (G20)
- Kit ricambio per alimentazione a gas liquido (G30)
- Griglie lavabili in lavastoviglie

#### Dimensionamento PxLxA (mm)

- Prodotto: 510 x 745 x 8
- Nicchia: 480 x 560 x 35

Codice prodotto	Codice EAN	Prezzo
33801986	8016361967021	630 €



# Piani cottura

## CHW74WX

### Idea

Piano a gas 75 cm



**12,5**  
kW

#### Materiale

- Acciaio

#### Larghezza (cm)

- 75

#### Caratteristiche principali

- 3 Griglie in acciaio smaltato
- 5 bruciatori a gas di cui:
  - Posteriore sinistra: fuoco rapido 2,7 Kw
  - Anteriore sinistra: fuoco ausiliario 1 Kw
  - Centrale: Doppia corona 4 Kw
  - Posteriore destra: fuoco rapido 2,7 Kw
  - Anteriore destra: fuoco semi-rapido 1,75 Kw
- Potenza Totale 12,5 kW
- Alimentazione: gas metano (G20)
- Kit ricambio per alimentazione a gas liquido (G30)
- Griglie lavabili in lavastoviglie

#### Dimensionamento PxLxA (mm)

- Prodotto: 510 x 745 x 8
- Nicchia: 480 x 560 x 35

Codice prodotto	Codice EAN	Prezzo
33801970	8016361966864	560 €

## CHW7X

### Idea

Piano a gas 75 cm



**12,5**  
kW

#### Materiale

- Acciaio

#### Larghezza (cm)

- 75

#### Caratteristiche principali

- 3 Griglie in acciaio smaltato
- 5 bruciatori a gas di cui:
  - Posteriore sinistra: fuoco rapido 2,7 Kw
  - Anteriore sinistra: fuoco ausiliario 1 Kw
  - Centrale: Ultra Rapido 4 Kw
  - Posteriore destra: fuoco rapido 2,7 Kw
  - Anteriore destra: fuoco semi-rapido 1,75 Kw
- Potenza Totale 12,5 kW
- Alimentazione: gas metano (G20)
- Kit ricambio per alimentazione a gas liquido (G30)
- Griglie lavabili in lavastoviglie

#### Dimensionamento PxLxA (mm)

- Prodotto: 510 x 745 x 8
- Nicchia: 480 x 560 x 35

Codice prodotto	Codice EAN	Prezzo
33801969	8016361966857	530 €



# Piani cottura

**CHW6D4WX**

**Idea**

Piano a gas 60 cm



**9,45**  
kW

### Materiale

- Acciaio

### Larghezza (cm)

-60

### Caratteristiche principali

- 3 Griglie in acciaio smaltato
- 4 bruciatori a gas di cui:
  - Destra: Bruciatore Doppia Corona 4 Kw
  - Anteriore centrale: fuoco semi-rapido 1,75 Kw
  - Anteriore centrale: fuoco ausiliario 1 Kw
  - Destra: fuoco rapido 2,7 K
- Potenza Totale 9,45 kW
- Alimentazione: gas metano (G20)
- Kit ricambio per alimetazione a gas liquido (G30)
- Griglie lavabili in lavastoviglie

### Dimensionamento PxLxA (mm)

- Prodotto: 510 x 595 x 8
- Nicchia: 480 x 560 x 35

Codice prodotto	Codice EAN	Prezzo
33801968	8016361966840	480 €

**CHW6BR4WX**

**Idea**

Piano a gas 60 cm



**9,45**  
kW

### Materiale

- Acciaio

### Larghezza (cm)

-60

### Caratteristiche principali

- 2 Griglie in acciaio smaltato
- 4 bruciatori a gas di cui:
  - Posteriore Sinistra: Doppia corona 4Kw
  - Anteriore sinistra: fuoco ausiliario 1 Kw
  - Posteriore destra: fuoco rapido 2,7 Kw
  - Anteriore destra: fuoco semi-rapido 1,75 Kw
- Potenza Totale 9,45 kW
- Alimentazione: gas metano (G20)
- Kit ricambio per alimetazione a gas liquido (G30)
- Griglie lavabili in lavastoviglie

### Dimensionamento PxLxA (mm)

- Prodotto: 510 x 595 x 8
- Nicchia: 480 x 560 x 35

Codice prodotto	Codice EAN	Prezzo
33801975	8016361966918	470 €



# Piani cottura

## CHW6BRX

### Idea

Piano a gas 60 cm



**8,15**  
kW

#### Materiale

- Acciaio

#### Larghezza (cm)

-60

#### Caratteristiche principali

- 2 Griglie in acciaio smaltato
- 4 bruciatori a gas di cui:
  - Posteriore sinistra: fuoco rapido 2,7 Kw
  - Anteriore sinistra: fuoco ausiliario 1 Kw
  - Posteriore destra: fuoco rapido 2,7 Kw
  - Anteriore destra: fuoco semi-rapido 1,75 Kw
- Potenza Totale 8,15 kW
- Alimentazione: gas metano (G20)
- Kit ricambio per alimentazione a gas liquido (G30)
- Griglie lavabili in lavastoviglie

#### Dimensionamento PxLxA (mm)

- Prodotto: 510 x 595 x 8
- Nicchia: 480 x 560 x 35

Codice prodotto	Codice EAN	Prezzo
33801973	8016361966895	410 €

## CHW6BRBB

### Idea

Piano a gas 60 cm



**8,15**  
kW

#### Materiale

- Acciaio Nero

#### Larghezza (cm)

-60

#### Caratteristiche principali

- 2 Griglie in acciaio smaltato
- 4 bruciatori a gas di cui:
  - Posteriore sinistra: fuoco rapido 2,7 Kw
  - Anteriore sinistra: fuoco ausiliario 1 Kw
  - Posteriore destra: fuoco rapido 2,7 Kw
  - Anteriore destra: fuoco semi-rapido 1,75 Kw
- Potenza Totale 8,15 kW
- Alimentazione: gas metano (G20)
- Kit ricambio per alimentazione a gas liquido (G30)
- Griglie lavabili in lavastoviglie

#### Dimensionamento PxLxA (mm)

- Prodotto: 510 x 595 x 8
- Nicchia: 480 x 560 x 35

Codice prodotto	Codice EAN	Prezzo
33801972	8016361966888	390 €



# Piani cottura

## CHW6BRWW Idea

Piano a gas 60 cm



**8,15**  
kW

### Materiale

- Acciaio Bianco

### Larghezza (cm)

- 60

### Caratteristiche principali

- 2 Griglie in acciaio smaltato
- 4 bruciatori a gas di cui:
  - Posteriore sinistra: fuoco rapido 2,7 Kw
  - Anteriore sinistra: fuoco ausiliario 1 Kw
  - Posteriore destra: fuoco rapido 2,7 Kw
  - Anteriore destra: fuoco semi-rapido 1,75 Kw
- Potenza Totale 8,15 kW
- Alimentazione: gas metano (G20)
- Kit ricambio per alimentazione a gas liquido (G30)
- Griglie lavabili in lavastoviglie

### Dimensionamento PxLxA (mm)

- Prodotto: 510 x 595 x 8
- Nicchia: 480 x 560 x 35

Codice prodotto	Codice EAN	Prezzo
33801971	8016361966871	390 €

## CHW7AV4WGT Classica

Piano a gas 75 cm



**12,5**  
kW

### Materiale

- Acciaio colore Avena

### Larghezza (cm)

- 75

### Caratteristiche principali

- 3 Griglie in acciaio smaltato
- 5 bruciatori a gas di cui:
  - Posteriore sinistra: fuoco rapido 2,7 Kw
  - Anteriore sinistra: fuoco ausiliario 1 Kw
  - Centrale: Doppia corona 4 Kw
  - Posteriore destra: fuoco rapido 2,7 Kw
  - Anteriore destra: fuoco semi-rapido 1,75 Kw
- Potenza Totale 12,5 kW
- Alimentazione: gas metano (G20)
- Kit ricambio per alimentazione a gas liquido (G30)
- Griglie lavabili in lavastoviglie

### Dimensionamento PxLxA (mm)

- Prodotto: 510 x 745 x 8
- Nicchia: 480 x 560 x 35

Codice prodotto	Codice EAN	Prezzo
33802733	8016361997820	570 €



# Piani cottura

## CHW6BR4WGTGH Classica

Piano a gas 60 cm



**9,45**  
kW

### Materiale

- Acciaio Antracite

### Larghezza (cm)

-60

### Caratteristiche principali

- 2 Griglie in acciaio smaltato
- 4 bruciatori a gas di cui:
  - Posteriore sinistra: Doppia Corona 4 Kw
  - Anteriore sinistra: fuoco ausiliario 1 Kw
  - Posteriore destra: fuoco rapido 2,7 Kw
  - Anteriore destra: fuoco semi-rapido 1,75 Kw
- Potenza Totale 9,45 kW
- Alimentazione: gas metano (G20)
- Kit ricambio per alimentazione a gas liquido (G30)
- Griglie lavabili in lavastoviglie
- Manopole colore oro

### Dimensionamento PxLxA (mm)

- Prodotto: 510 x 595 x 8
- Nicchia: 480 x 560 x 35

Codice prodotto	Codice EAN	Prezzo
33801982	8016361966987	470 €

## CHW6BRAV4WGT Classica

Piano a gas 60 cm



**9,45**  
kW

### Materiale

- Acciaio colore Avena

### Larghezza (cm)

-60

### Caratteristiche principali

- 2 Griglie in acciaio smaltato
- 4 bruciatori a gas di cui:
  - Posteriore sinistra: Doppia Corona 4 Kw
  - Anteriore sinistra: fuoco ausiliario 1 Kw
  - Posteriore destra: fuoco rapido 2,7 Kw
  - Anteriore destra: fuoco semi-rapido 1,75 Kw
- Potenza Totale 9,45 kW
- Alimentazione: gas metano (G20)
- Kit ricambio per alimentazione a gas liquido (G30)
- Griglie lavabili in lavastoviglie
- Manopole colore oro

### Dimensionamento PxLxA (mm)

- Prodotto: 510 x 595 x 8
- Nicchia: 480 x 560 x 35

Codice prodotto	Codice EAN	Prezzo
33802729	8016361997462	470 €



# Piani cottura

## CHW74WTX Classica

Piano a gas 75 cm



### Materiale

- Acciaio

### Larghezza (cm)

- 75

### Caratteristiche principali

- 3 Griglie in acciaio smaltato
- 5 bruciatori a gas di cui:
  - Posteriore sinistra: fuoco rapido 2,7 Kw
  - Anteriore sinistra: fuoco ausiliario 1 Kw
  - Centrale: Doppia corona 4 Kw
  - Posteriore destra: fuoco rapido 2,7 Kw
  - Anteriore destra: fuoco semi-rapido 1,75 Kw
- Potenza Totale 12,5 kW
- Alimentazione: gas metano (G20)
- Kit ricambio per alimentazione a gas liquido (G30)
- Griglie lavabili in lavastoviglie

### Dimensionamento P x L x A (mm)

- Prodotto: 510 x 745 x 8
- Nicchia: 480 x 560 x 35

Codice prodotto	Codice EAN	Prezzo
33801980	8016361966963	570 €

## CHW6BR4WTX Classica

Piano a gas 60 cm



### Materiale

- Acciaio

### Larghezza (cm)

- 60

### Caratteristiche principali

- 2 Griglie in acciaio smaltato
- 4 bruciatori a gas di cui:
  - Posteriore sinistra: Doppia Corona 4 Kw
  - Anteriore sinistra: fuoco ausiliario 1 Kw
  - Posteriore destra: fuoco rapido 2,7 Kw
  - Anteriore destra: fuoco semi-rapido 1,75 Kw
- Potenza Totale 9,45 kW
- Alimentazione: gas metano (G20)
- Kit ricambio per alimentazione a gas liquido (G30)
- Griglie lavabili in lavastoviglie

### Dimensionamento P x L x A (mm)

- Prodotto: 510 x 595 x 8
- Nicchia: 480 x 560 x 35

Codice prodotto	Codice EAN	Prezzo
33801984	8016361967007	470 €



# Piani cottura

## CHW6LBB

### Idea

Piano a gas 60 cm



**7,2**  
kW

#### Materiale

- Acciaio Nero

#### Larghezza (cm)

-60

#### Caratteristiche principali

- 2 Griglie in acciaio smaltato
- 4 bruciatori a gas di cui:
  - Anteriore sinistra: fuoco rapido 2,7 Kw
  - Posteriore sinistra: fuoco semi-rapido 1,75 Kw
  - Anteriore destra: fuoco ausiliario 1 Kw
  - Posteriore destra: fuoco semi-rapido 1,75 Kw
- Potenza Totale 7,2 kW
- Alimentazione: gas metano (G20)
- Kit ricambio per alimentazione a gas liquido (G30)
- Griglie lavabili in lavastoviglie

#### Dimensionamento PxLxA (mm)

- Prodotto: 510 x 595 x 8
- Nicchia: 480 x 560 x 35

Codice prodotto	Codice EAN	Prezzo
33801977	8016361966932	350 €

## CHW6LWW

### Idea

Piano a gas 60 cm



**7,2**  
kW

#### Materiale

- Acciaio Bianco

#### Larghezza (cm)

-60

#### Caratteristiche principali

- 2 Griglie in acciaio smaltato
- 4 bruciatori a gas di cui:
  - Anteriore sinistra: fuoco rapido 2,7 Kw
  - Posteriore sinistra: fuoco semi-rapido 1,75 Kw
  - Anteriore destra: fuoco ausiliario 1 Kw
  - Posteriore destra: fuoco semi-rapido 1,75 Kw
- Potenza Totale 7,2 kW
- Alimentazione: gas metano (G20)
- Kit ricambio per alimentazione a gas liquido (G30)
- Griglie lavabili in lavastoviglie

#### Dimensionamento PxLxA (mm)

- Prodotto: 510 x 595 x 8
- Nicchia: 480 x 560 x 35

Codice prodotto	Codice EAN	Prezzo
33801978	8016361966949	350 €



# Piani cottura

## CHW6LBX

### Idea

Piano a gas 60 cm



**7,2**  
kW

#### Materiale

- Acciaio

#### Larghezza (cm)

-60

#### Caratteristiche principali

- 2 Griglie in acciaio smaltato
- 4 bruciatori a gas di cui:
  - Anteriore sinistra: fuoco rapido 2,7 Kw
  - Posteriore sinistra: fuoco semi-rapido 1,75 Kw
  - Anteriore destra: fuoco ausiliario 1 Kw
  - Posteriore destra: fuoco semi-rapido 1,75 Kw
- Potenza Totale 7,2 kW
- Alimentazione: gas metano (G20)
- Kit ricambio per alimentazione a gas liquido (G30)
- Griglie lavabili in lavastoviglie

#### Dimensionamento PxLxA (mm)

- Prodotto: 510 x 595 x 8
- Nicchia: 480 x 560 x 35

Codice prodotto	Codice EAN	Prezzo
33801976	8016361966925	350 €

## CLE64KX

### Idea

Piano elettrico 60 cm



**5,5**  
kW

#### Materiale

- Acciaio

#### Larghezza (cm)

-60

#### Caratteristiche principali

- 4 piastre elettriche di cui:
  - Anteriore sinistra: 2 Kw
  - Posteriore sinistra: 1 Kw
  - Anteriore destra: 1 Kw
  - Posteriore destra: 1,5 Kw
- Potenza Totale 5,5 kW

#### Dimensionamento PxLxA (mm)

- Prodotto: 510 x 590 x 50
- Nicchia: 490 x 560 x 4

Codice prodotto	Codice EAN	Prezzo
33803124	8059019050218	310 €



# Piani cottura

**CE32XK**

**Idea**

Piano elettrico 30 cm



**3,5**  
kW

**Materiale**

- Acciaio

**Larghezza (cm)**

- 30

**Caratteristiche principali**

- 2 piastre elettriche di cui:  
Anteriore: 1,5 Kw  
Posteriore: 2 Kw
- Potenza Totale 3,5 kW

**Dimensionamento PxLxA (mm)**

- Prodotto: 510 x 290 x 45
- Nicchia: 495 x 270

Codice prodotto	Codice EAN	Prezzo
33803291	8059019050218	200 €

**CHW23X**

**Idea**

Piano a gas 30 cm



**4,75**  
kW

**Materiale**

- Acciaio

**Larghezza (cm)**

- 30

**Caratteristiche principali**

- 1 Griglia in acciaio smaltato
- 2 bruciatori gas di cui:  
Frontale: semi-rapido 1,75 Kw  
Posteriore: rapido 3K
- Potenza Totale 4,75 kW
- Alimentazione: gas metano (G20)
- Kit ricambio per alimentazione a gas liquido (G30)
- Griglie lavabili in lavastoviglie

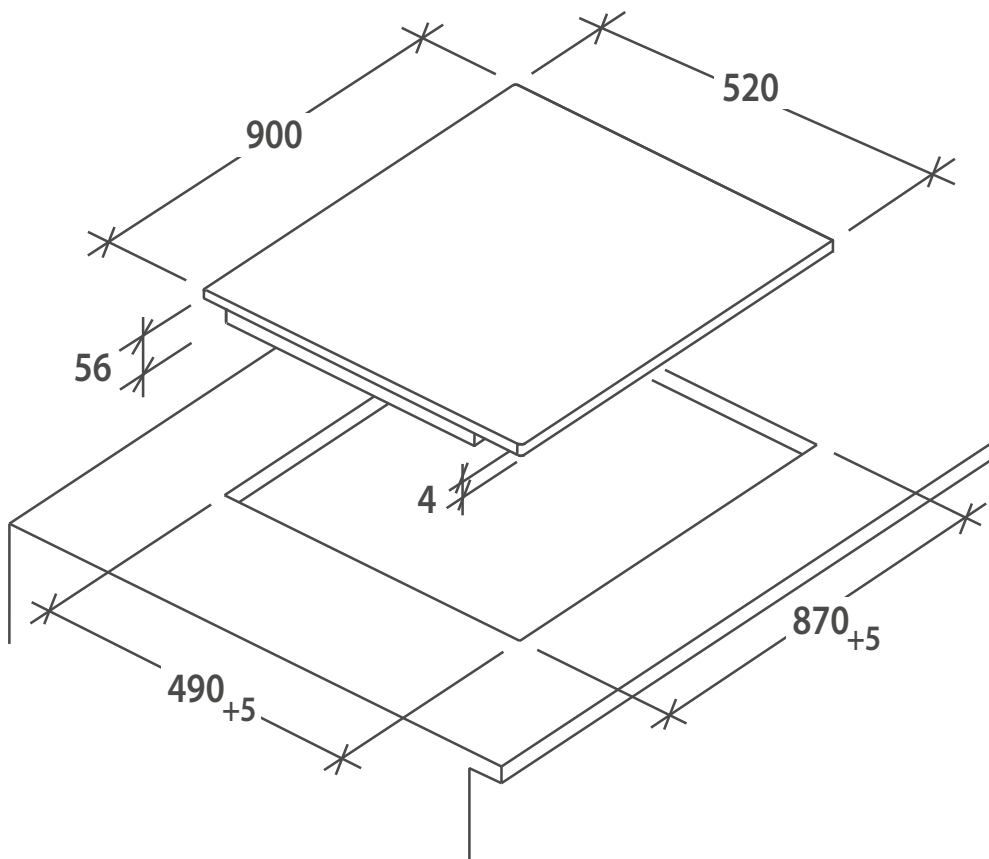
**Dimensionamento PxLxA (mm)**

- Prodotto: 510 x 290 x 45
- Nicchia: 495 x 270

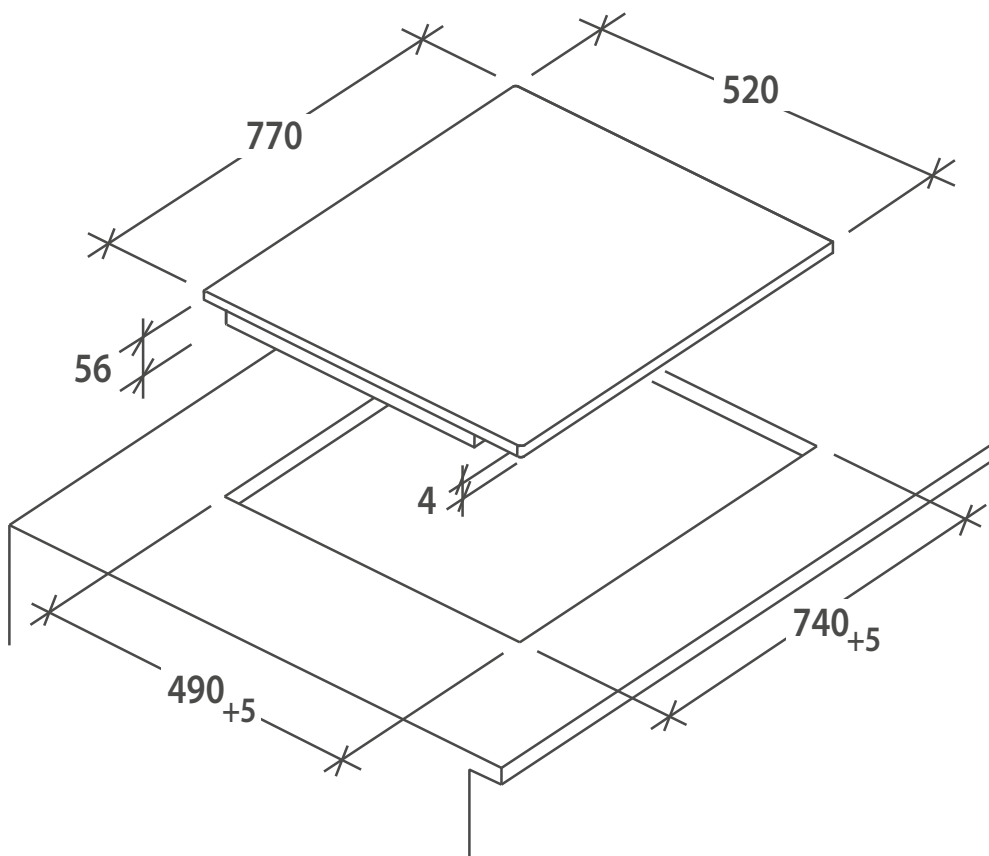
Codice prodotto	Codice EAN	Prezzo
33803292	8059019068541	250 €



# Disegni Tecnici - Piani cottura



**CIFS954MCTT/1**  
**33803358**

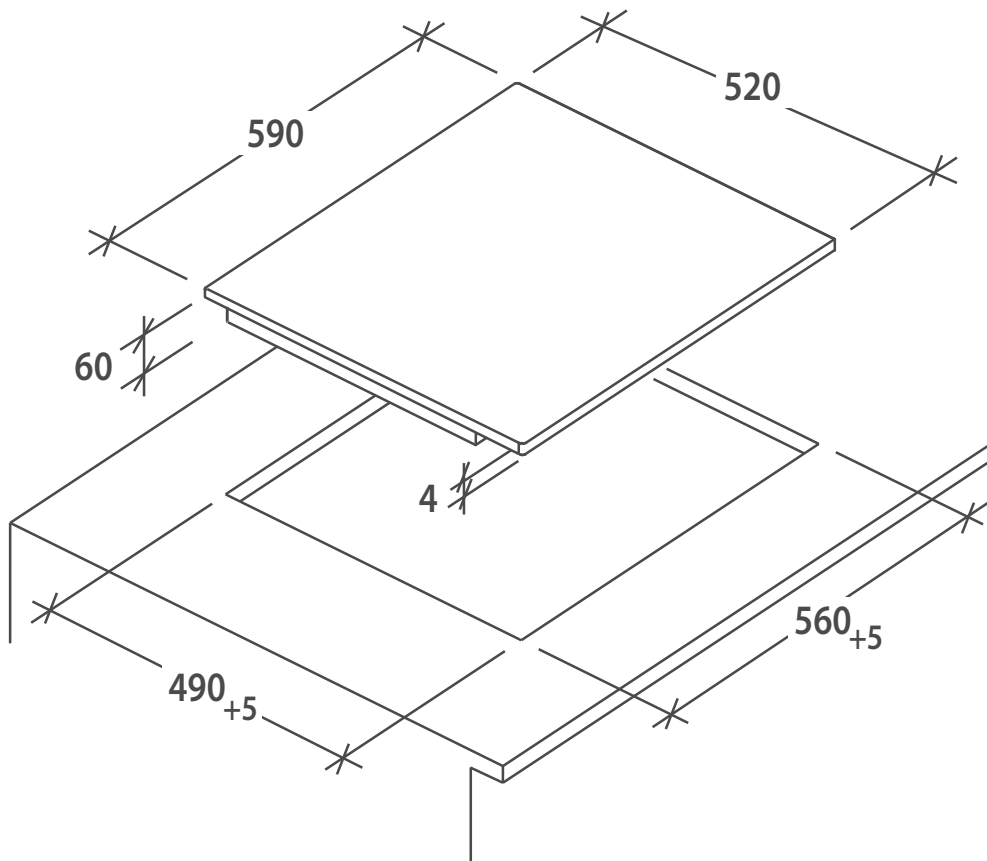


**CIFS85MCTT/1**  
**33803361**

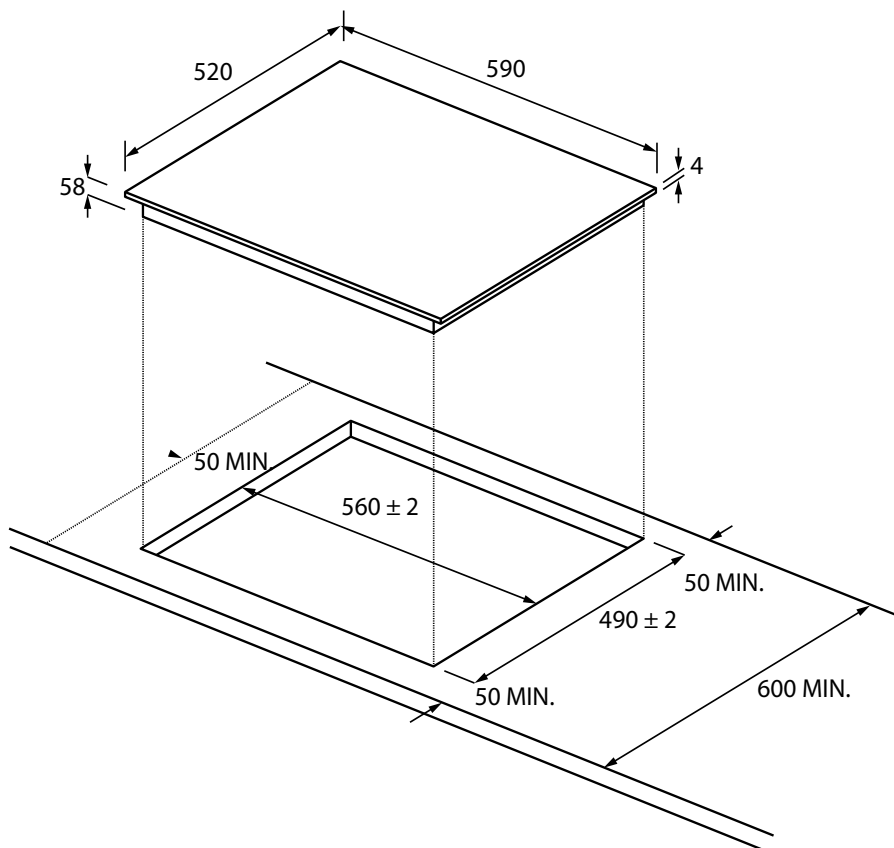
**CIES55MCTT/1**  
**33803338**



# Disegni Tecnici - Piani cottura



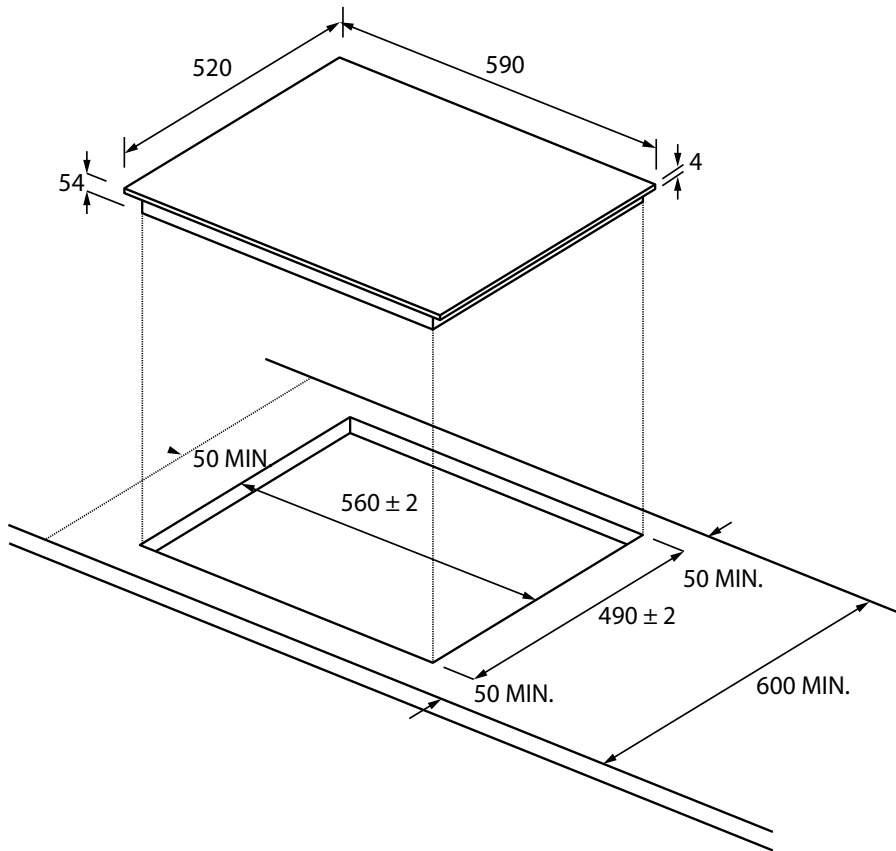
**CTPS64MCTTWIFI/1**  
**33803368**



**CTP643C/YEP**  
**33803136**

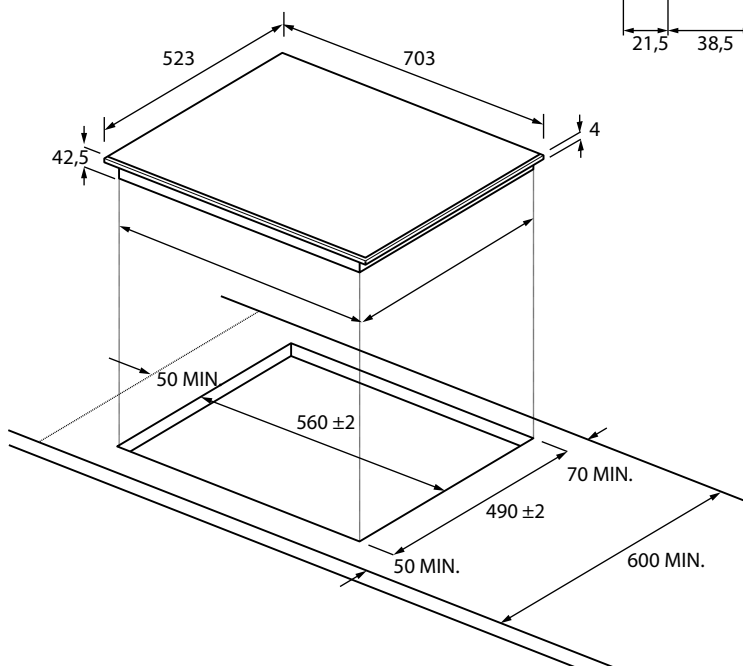
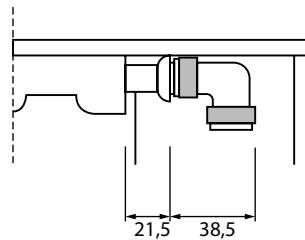


# Disegni Tecnici - Piani cottura



**CI642MCBB**  
**33803192**

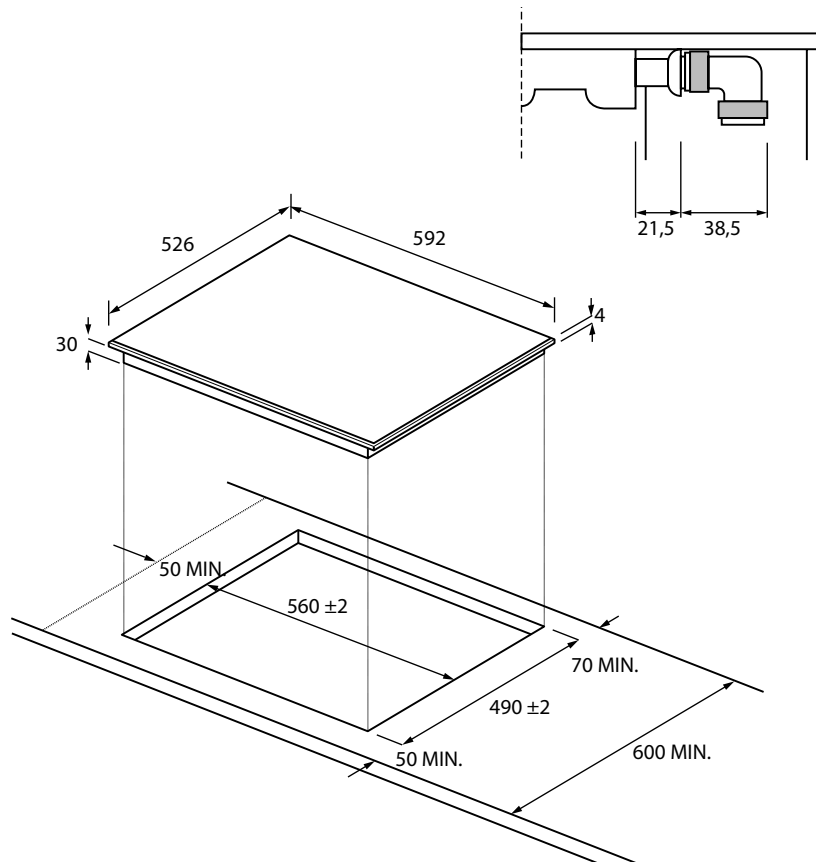
**CI642C/E1**  
**33802993**



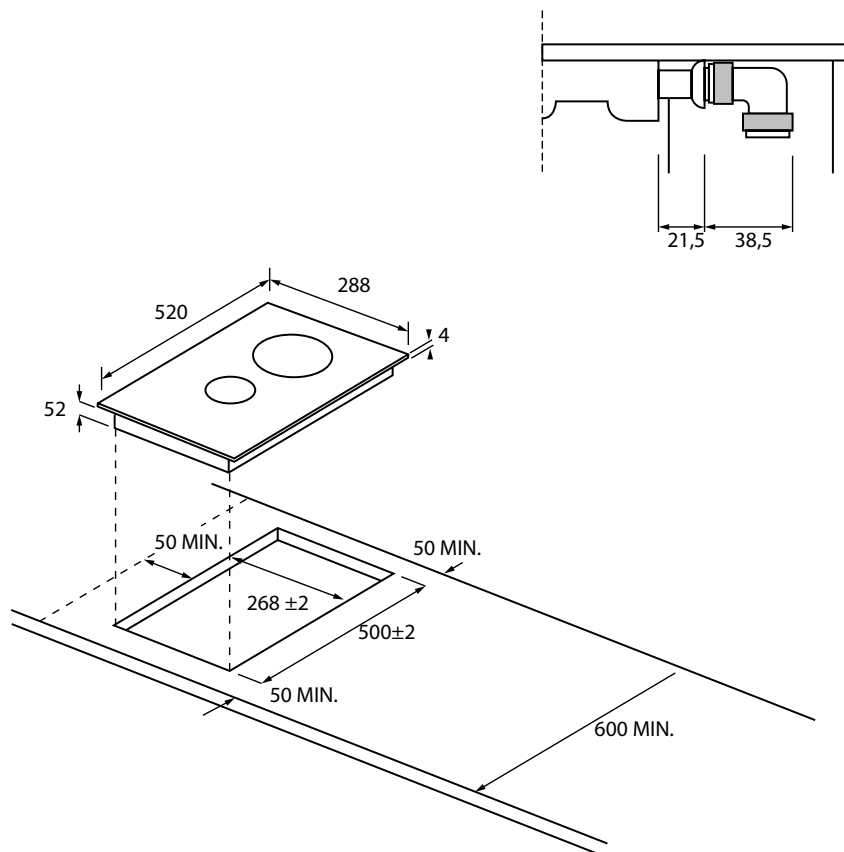
**CH74BVT**  
**33801783**



# Disegni Tecnici - Piani cottura



**CH64XB**  
**33801795**

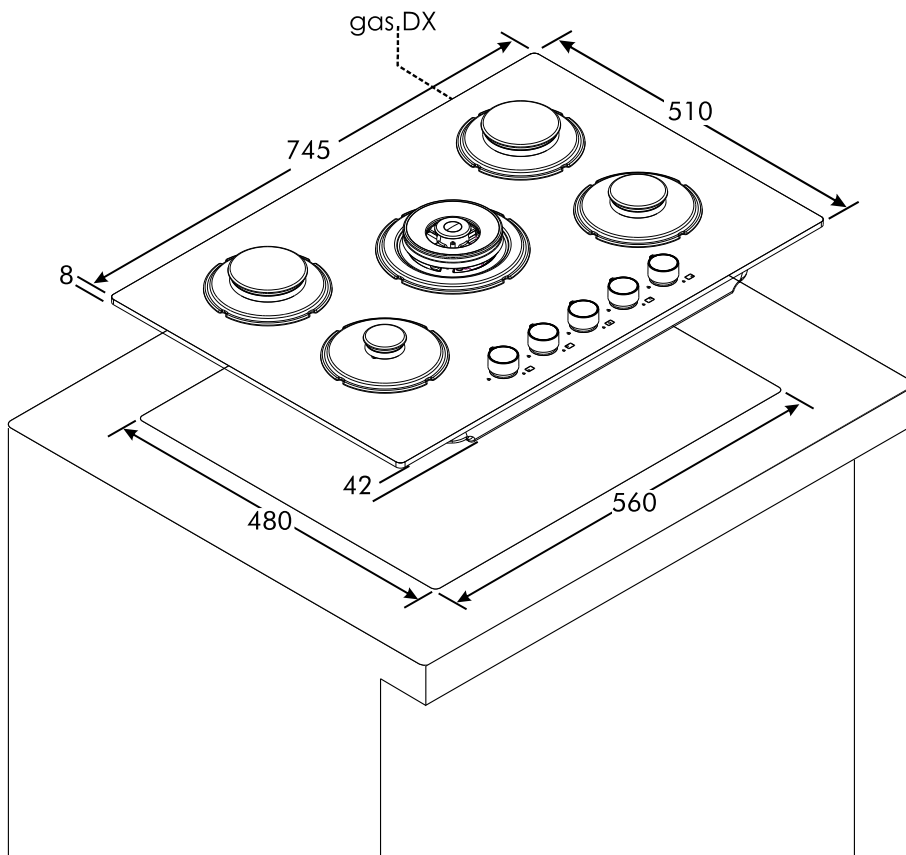


**CID 30/G3**  
**33803025**  
**Da dicembre**  
**cambio codice:**  
**CID 30/1**  
**33803570**

**CDH30**  
**33802962**

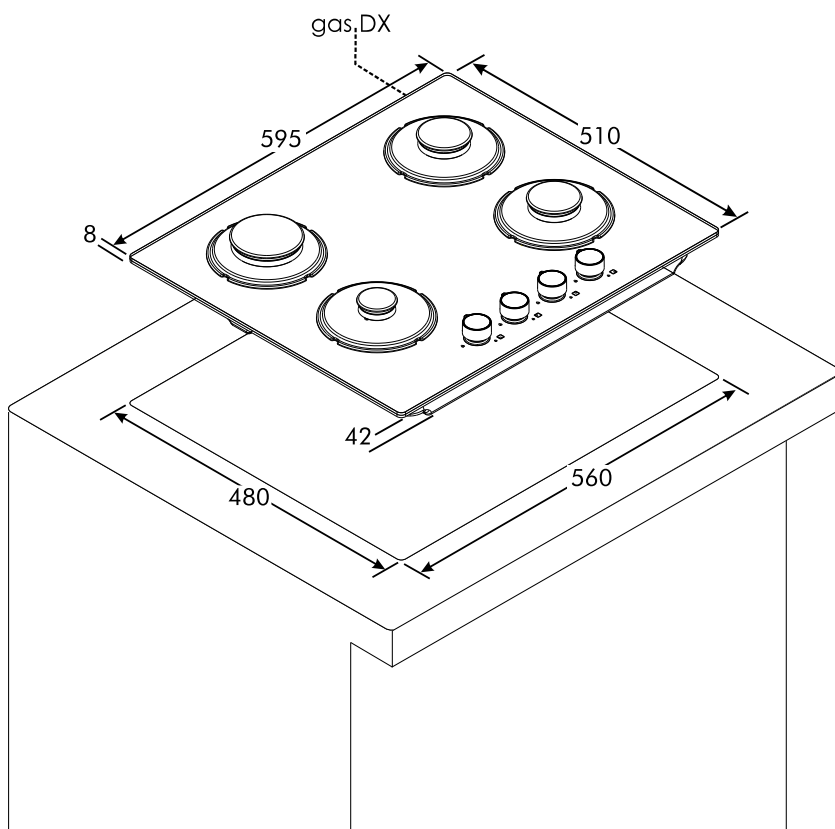


# Disegni Tecnici - Piani cottura



**CVG74WTB**  
**33803484**

**CVG74WTW**  
**33803480**



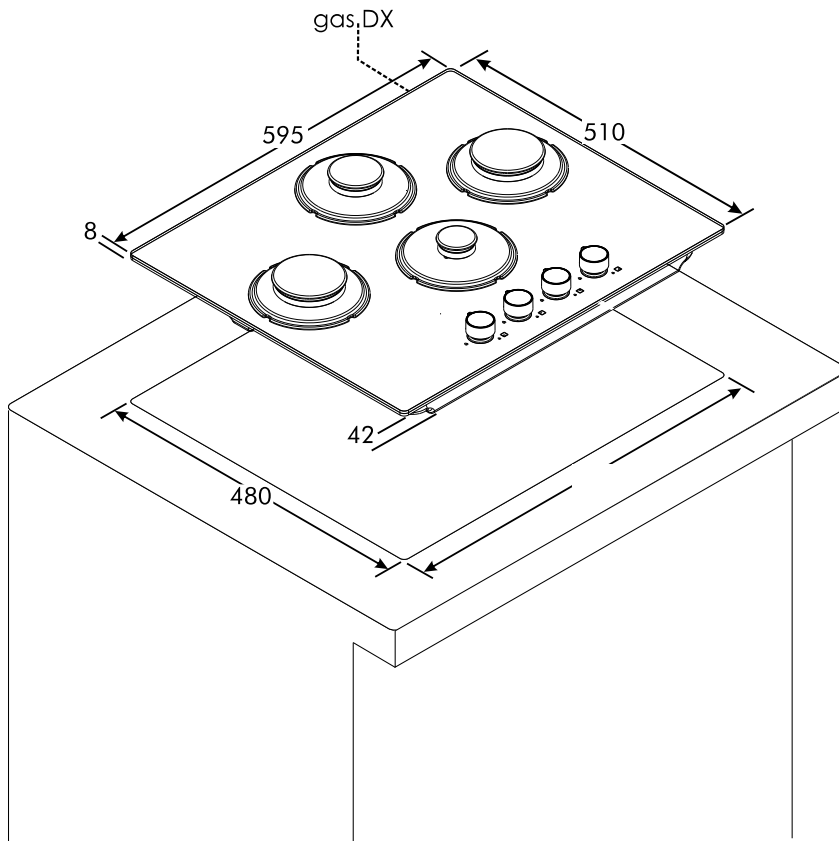
**CVG6BR4WTB**  
**33803483**

**CVG6BR4WTW**  
**33803481**

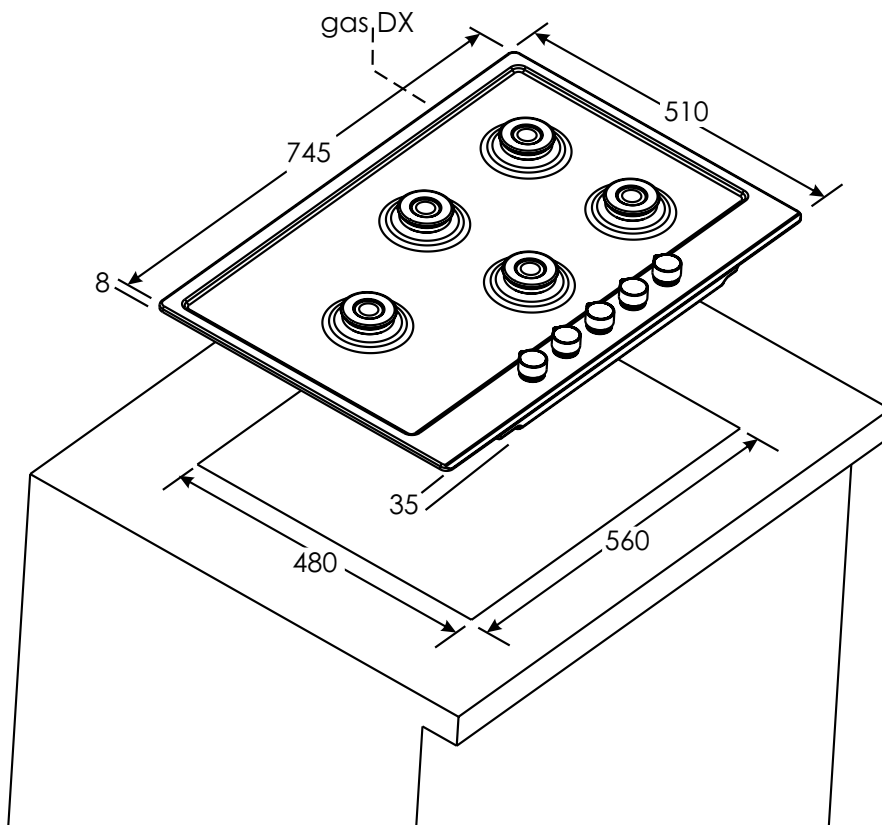
**CVG6DTB**  
**33802719**



# Disegni Tecnici - Piani cottura



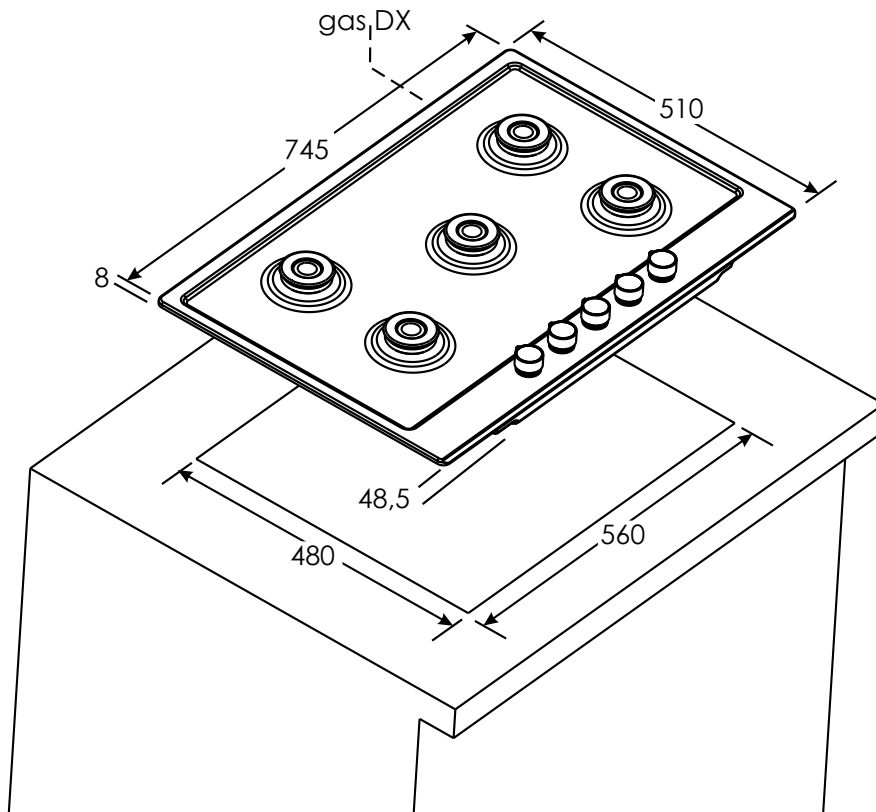
**CVG6DTB**  
**33803485**



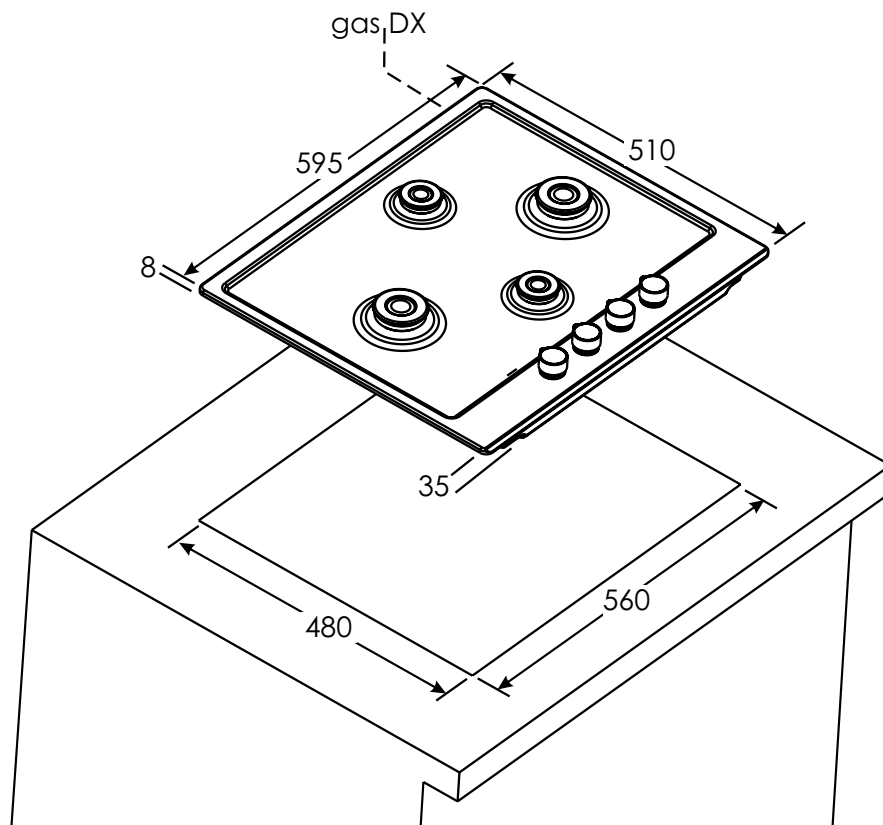
**CHG7WL4WTX**  
**33803489**



# Disegni Tecnici - Piani cottura



**CHG74WTX**  
**33803488**

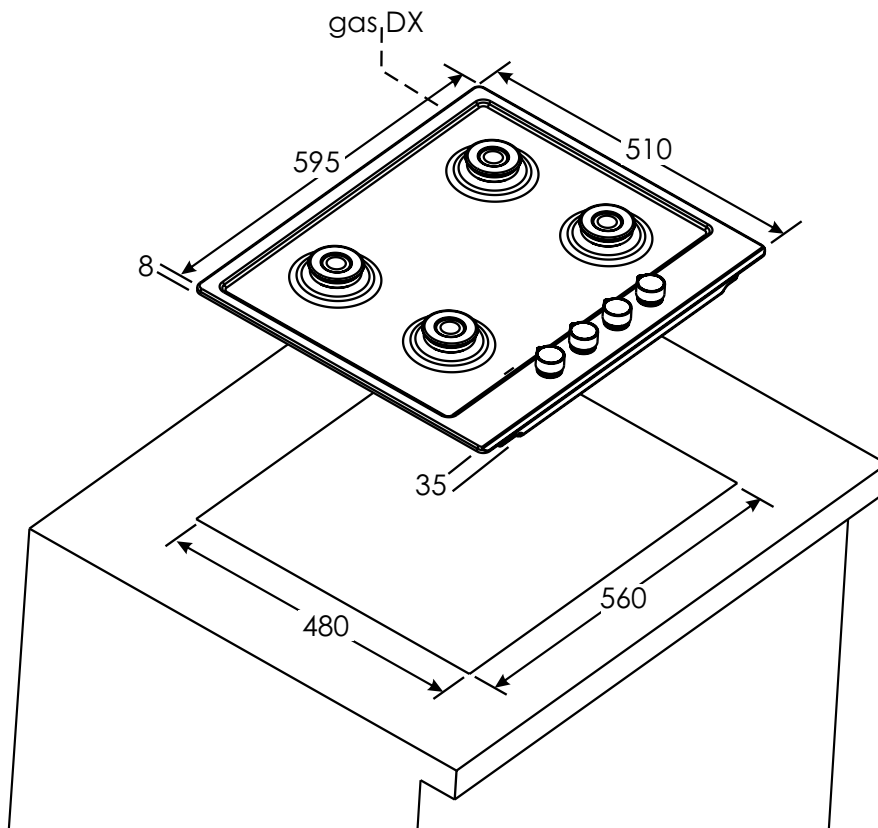


**CHG6D4WTX**  
**33803482**

**CHW6D4WX**  
**33801968**



# Disegni Tecnici - Piani cottura



**CHG6BF4WTX**  
33803487

**CHW6BR4WX**  
33801975

**CHW6BRX**  
33801973

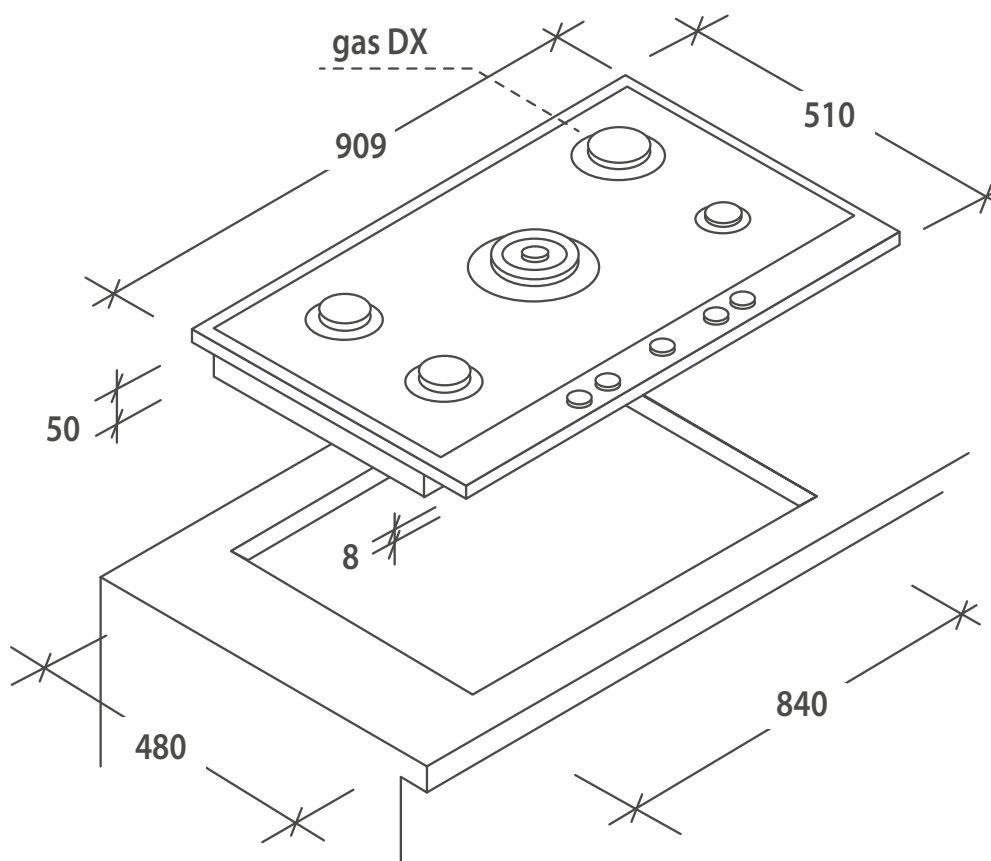
**CHW6BRBB**  
33801972

**CHW6BRWW**  
33801971

**CHW6BR4WGTGH**  
33801982

**CHW6BRAV4WGT**  
33802729

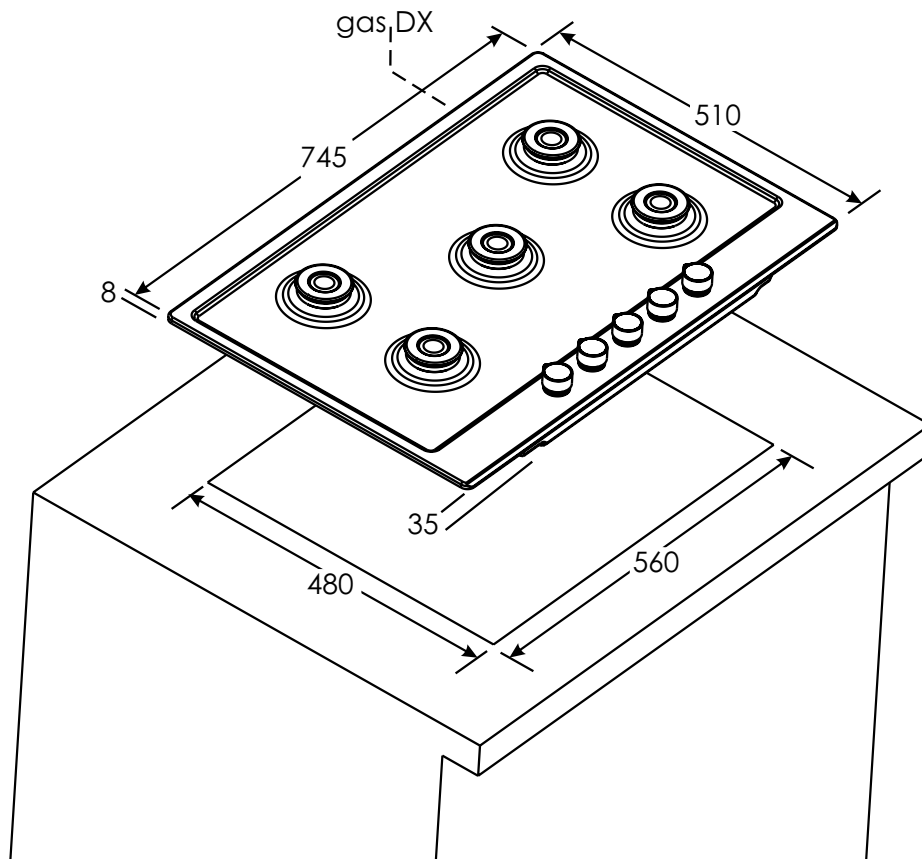
**CHW6BR4WTX**  
33801984



**CHG93WX/1**  
33803420



# Disegni Tecnici - Piani cottura



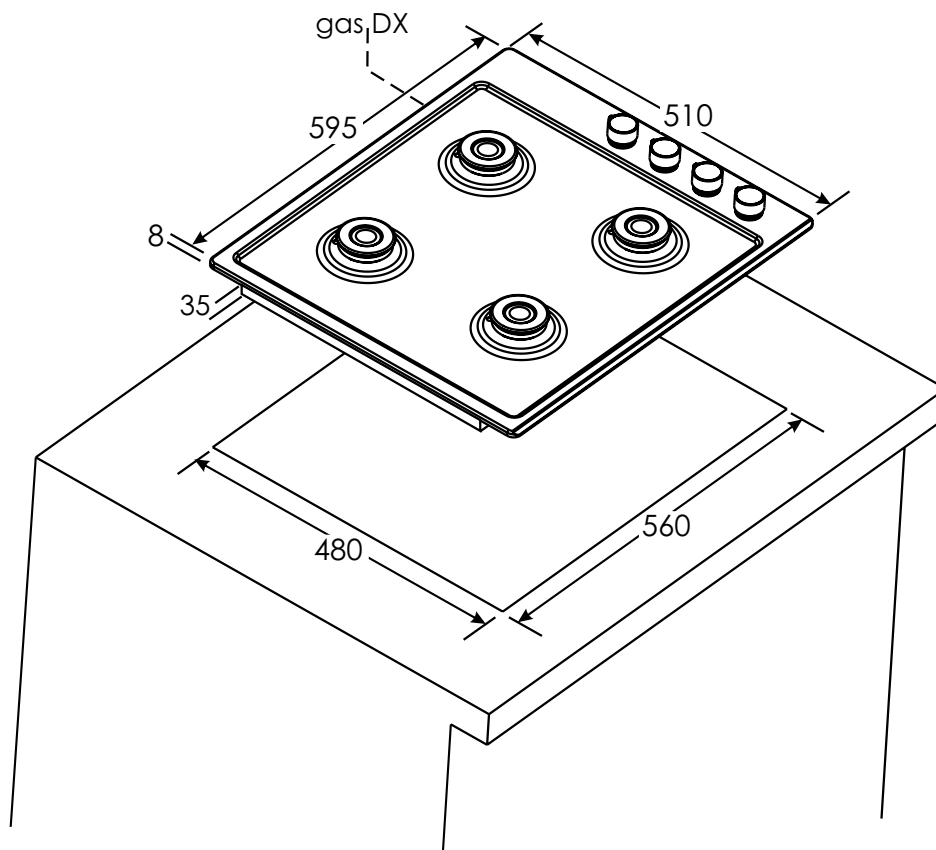
**CHG74WX**  
**33801986**

**CHW74WX**  
**33801970**

**CHW7X**  
**33801969**

**CHW7AV4WGT**  
**33802733**

**CHW74WTX**  
**33801980**



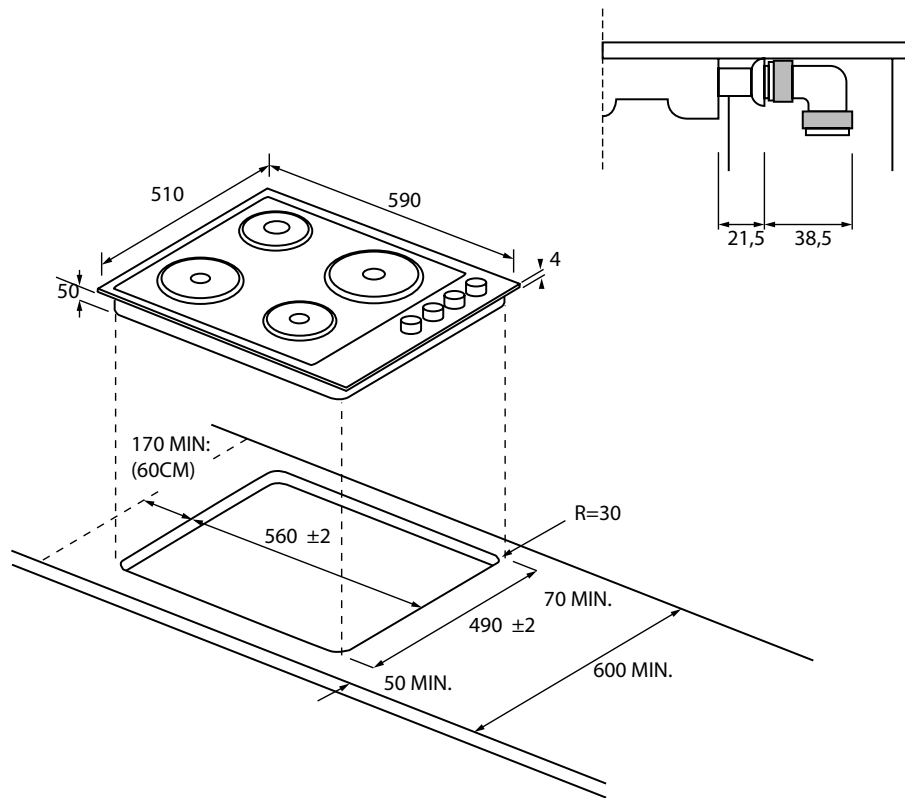
**CHW6LBB**  
**33801977**

**CHW6LWW**  
**33801978**

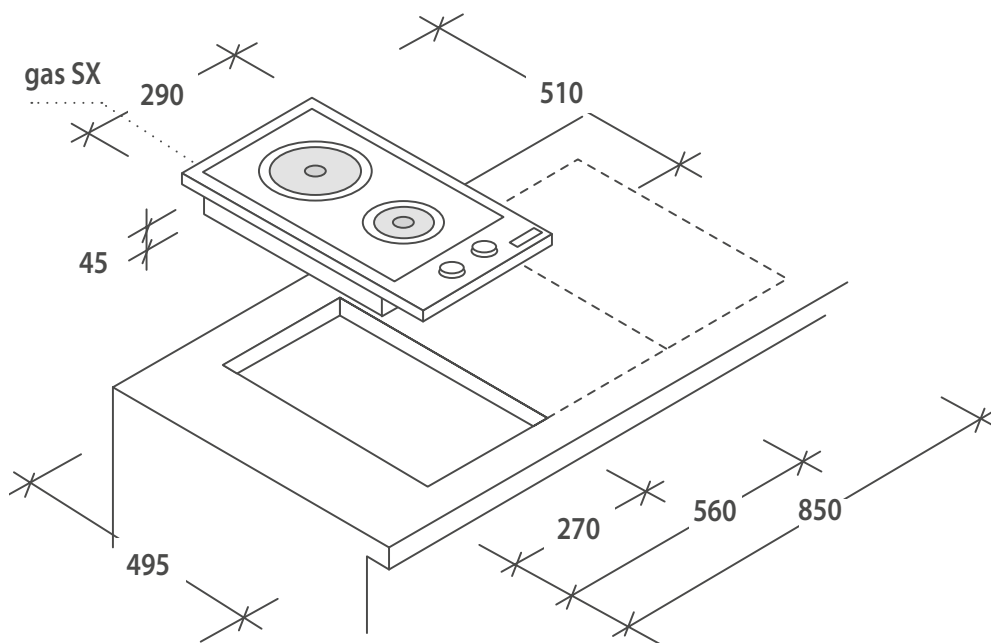
**CHW6LBX**  
**33801976**



# Disegni Tecnici - Piani cottura



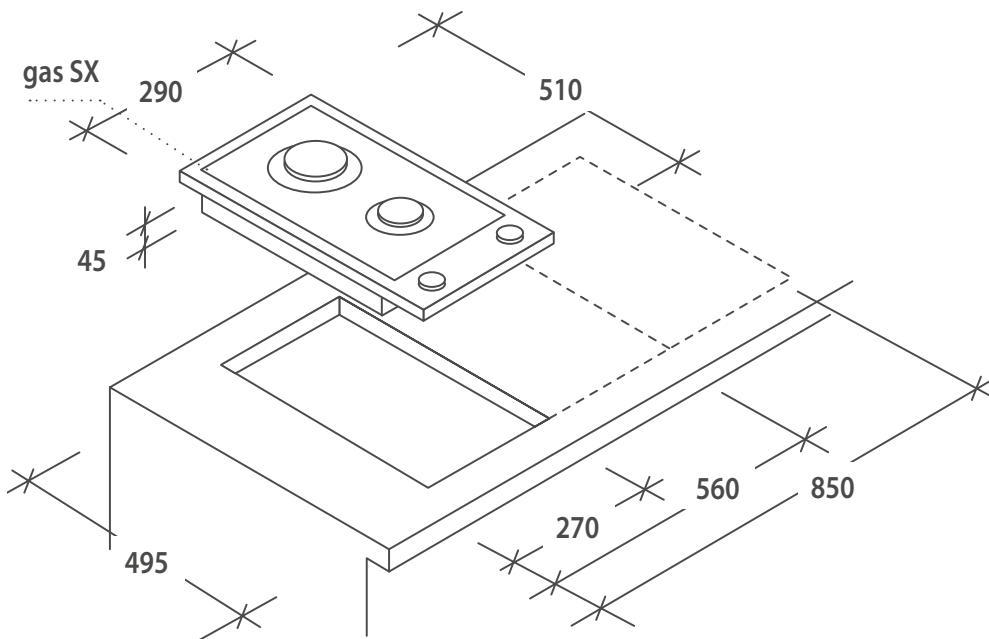
**CLE64KX  
33803124**



**CLE64KX  
33803291**



# Disegni Tecnici - Piani cottura



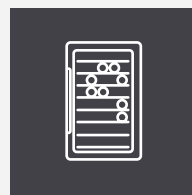
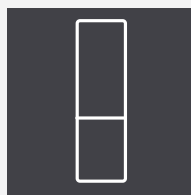
**CHW23X**  
**33803292**

# Refrige

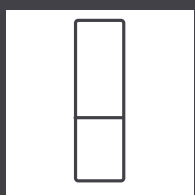
---

# razione

---







# Frigoriferi e congelatori

---



Scansiona il  
QR Code  
e guarda il  
video





# Una nuova fantastica esperienza nella tua cucina

Al giorno d'oggi il tempo trascorso a casa è in continua crescita, così come la quantità di cibo nel frigo. Per questo Candy ha creato una gamma smart di frigoriferi con innovative soluzioni di gestione dello spazio, che ti permetteranno di controllare al meglio grandi quantità di cibo, evitando sprechi.

Scopri i nostri frigoriferi Total No Frost che ti permettono di progettare il layout che più preferisci e conservare i tuoi cibi nei migliori dei modi, grazie alla flessibilità extra di ripiani e cassetti, ed alla distribuzione uniforme dell'aria.

Inoltre, puoi tenere tutto sotto controllo grazie alla connettività avanzata e alla nuova App hOn semplicemente usando il tuo telefono.

# La tua esperienza di raffreddamento smart

Prestazioni, efficienza, semplicità d'uso: i frigoriferi connessi Candy semplificheranno sicuramente la tua vita quotidiana. Scopri **come utilizzarli a pieno** provando tutte le loro **esclusive** funzionalità di **connettività** sull'**App hOn**: un set completo di soluzioni intelligenti, **funzioni speciali** e consigli dedicati per **conservare al meglio i tuoi alimenti**.



## Inventory Assistant per evitare sprechi

Gestisci in modo intelligente la **conservazione** degli alimenti nel tuo **frigorifero**. Con l'**Inventory Assistant**, puoi controllare a distanza il **tuo inventario** e tenere traccia di tutte le **date di scadenza**.



## Smart Food Locator per conservare correttamente il cibo

Dove conservo il mio cibo in frigo? Seleziona il tuo cibo sull'**App hOn** e ricevi consigli e **suggerimenti** sul luogo giusto per conservarlo in modo perfetto più a lungo.

## Smart Control per gestire facilmente il tuo frigorifero

Grazie all'App hOn puoi gestire il tuo frigorifero direttamente dal tuo smartphone. Gestisci la temperatura e le modalità del tuo frigorifero ovunque ti trovi.



### Frigoriferi Smart

Accedi all'App e dai un'occhiata!



Scansiona il QR Code per saperne di più



## Smart Door Counter per monitorare le aperture delle porte

L'App monitora costantemente le **aperture delle porte** e ti suggerisce i comportamenti corretti per **ottimizzare i consumi energetici**.

## Smart Drink Assistant per dissetarti al meglio

### Bibita fresca o una soda?

Scegli la tua preferita, seleziona il tipo e la temperatura di partenza. L'**App hOn** ti suggerirà quanto tempo ci vuole per rinfrescarla e potrai ricevere una notifica **tramite smartphone** quando è pronta.



**+50%**  
CAPACITÀ

total no frost  
**circle<sup>+</sup>**



# Candy MAXI FRESCO

**Capacità maxi  
+50% rispetto ad un  
frigorifero standard**

Con un'altezza di 193 cm e una larghezza di 70 cm, il frigorifero combinato Candy Fresco garantisce una capacità di conservazione aggiuntiva del 50%\*.

Non solo Maxi Spazio, ma anche Maxi Flessibilità.

Organizza lo spazio extra al meglio grazie a 5 ripiani d'appoggio e 6 balconcini regolabili.

\* rispetto ad un frigorifero combinato standard

# Le caratteristiche uniche dei frigoriferi Candy

## Total No Frost Circle + tecnologia per prevenire gli sprechi

Mantieni il tuo cibo fresco il **40%\* più** a lungo ed evita lo spreco di cibo.

Grazie alla tecnologia **Total No Frost Circle+**, temperatura costante e omogenea, nonché umidità, sono garantite in ogni ripiano e angolo del tuo frigorifero. La tecnologia Total No Frost **evita inoltre la formazione di brina e ghiaccio** all'interno dei cassetti del congelatore e sulle pareti. Inoltre **riduce la proliferazione di muffe e batteri fino al 94%\*\***.

\* I risultati dei test emessi da un laboratorio tecnico esterno indipendente hanno confrontato il modello del gruppo Haier CFE735CSJ con tecnologia Total No Frost Circle + con il modello del gruppo Haier CVBN6184WBF/S1 con tecnologia a flusso diretto.

\*\* Risultati dei test rilasciati da un laboratorio tecnico esterno indipendente confrontando il frigorifero del gruppo Haier CFE735CSJ con tecnologia Total No Frost con il frigorifero del gruppo Haier CCBS 6182WH/2 con tecnologia statica.





## Fino a 100 combinazioni di layout di personalizzazione interna

Grazie ai **ripiani flessibili** puoi goderti fino a **100 diverse combinazioni di layout** per conservare i tuoi alimenti in base alle tue esigenze.



## Porte reversibili per una facile installazione

Grazie al sistema **Candy in-tech**, l'installazione del tuo frigorifero è facile e veloce. Le diverse dimensioni e le porte reversibili consentono di installarlo in qualsiasi layout di cucina. Tutte le **cerniere e i punti di fissaggio** sono provvisti di coperchio, a testimonianza della grande cura dei dettagli.

## Cool Box per conservare frutta e verdura

Conserva la tua frutta e verdura, grazie al grande **Cool Box con controllo freschezza**.



## Nuova classe energetica E per risparmiare energia

Grazie alla nuova **classe energetica E** è possibile ridurre i consumi, **risparmiare energia** e rispettare l'ambiente.



## Display con controllo indipendente per un'esperienza utente intuitiva

Regolare la temperatura dei vani **frigorifero e congelatore** utilizzando un unico termostato. Il display intuitivo consente di **impostare in modo indipendente la temperatura** del frigorifero (da 2° a 8°) e del congelatore (da -16° a -24°).



## Sky Led per una migliore visibilità

La **luce a LED** posta in alto migliora la visibilità del tuo frigorifero riducendo il **consumo di energia**.



## Guarnizioni igieniche per la massima pulizia del frigo

Uno speciale **trattamento antimuffa** sulle guarnizioni della porta elimina la proliferazione di muffe e batteri.



# Frigoriferi

**CBT7719EW**

## Combinato Total No Frost

Frigorifero 193x70 cm



### Caratteristiche principali

- Sistema di controllo elettronico a doppia impostazione
- Motore inverter
- Livello sonoro 33 dB
- Illuminazione a SKY Led
- Super raffreddamento / congelamento
- Funzione vacanza (Stand-by)
- Funzione ECO
- Allarme porta (Acustico)
- Connettività Wi-Fi con App hOn
- Cerniere scorrevoli
- Capacità netta totale 364 l
- Classe energetica E
- Classe climatica ST

### Vano frigorifero

- Capacità netta totale 281 l
- Numero ripiani 5
- Numero balconcini 5
- Portabottiglie cromato
- Cassetto Crisper

### Vano congelatore

- Capacità netta totale 83 l
- Numero cassetti 2
- Scomparto superiore 1
- Colore cassetti trasparente

### Dimensionamento AxLxP (mm)

- Prodotto: 1935 x 690 x 545
- Nicchia: 1940 x 750 x min.550

### Accessori inclusi

- 1 Vaschetta ghiaccio - 1 Porta uova

Codice prodotto	Codice EAN	Prezzo
34901616	8059019081670	1.650 €

**CCUBT5519EW**

## Combinato Total No Frost

Frigorifero 193x55 cm



### Caratteristiche principali

- Sistema di controllo elettronico a doppia impostazione
- Motore inverter
- Livello sonoro 33 dB
- Illuminazione a Led
- Super raffreddamento / congelamento
- Funzione vacanza (Stand-by)
- Funzione ECO
- Allarme porta (Acustico)
- Connettività Wi-Fi con App hOn
- Cerniere scorrevoli
- Capacità netta totale 281 l
- Classe energetica E
- Classe climatica ST/N

### Vano frigorifero

- Capacità netta totale 219 l
- Numero ripiani 4
- Numero balconcini 6
- Portabottiglie cromato
- 2 Cassetti Crisper con Humidity Slider

### Vano congelatore

- Capacità netta totale 62 l
- Numero cassetti 3
- Colore cassetti trasparente

### Dimensionamento AxLxP (mm)

- Prodotto: 1935 x 540 x 545
- Nicchia: 1940 x 560 x 550-560

### Accessori inclusi

- 1 Vaschetta ghiaccio - 1 Porta uova

Codice prodotto	Codice EAN	Prezzo
34901507	8059019052168	1.450 €



# Frigoriferi

**CBL5519EVW**

## Combinato Low Frost

Frigorifero 193x55 cm



### Caratteristiche principali

- Sistema di controllo elettronico a doppia impostazione
- Motore standard
- Livello sonoro 37 dB
- Illuminazione a SKY Led
- Super raffreddamento / congelamento
- Funzione vacanza (Stand-by)
- Funzione ECO
- Allarme porta (Acustico)
- Connettività Wi-Fi con App hOn
- Cerniere scorrevoli
- Capacità netta totale 294 l
- Classe energetica E
- Classe climatica ST

### Vano frigorifero

- Capacità netta totale 222 l
- Numero ripiani 4
- Numero balconcini 5
- Portabottiglie cromato
- 2 Cassetti Crisper con Humidity Slider

### Vano congelatore

- Capacità netta totale 72 l
- Numero cassetti 3
- Colore cassetti trasparente

### Dimensionamento AxLxP (mm)

- Prodotto: 1935 x 540 x 545
- Nicchia: 1940 x 560 x min.550

### Accessori inclusi

- 1 Vaschetta ghiaccio - 1 Porta uova

Codice prodotto	Codice EAN	Prezzo
34901391	8059019031385	1.350 €

**CBT3518EW**

## Combinato Total No Frost

Frigorifero 177x55 cm



### Caratteristiche principali

- Sistema di controllo elettronico a doppia impostazione
- Motore inverter
- Livello sonoro 37 dB
- Illuminazione SKY Led
- Super raffreddamento / congelamento
- Funzione vacanza (Stand-by)
- Funzione ECO
- Allarme porta (Acustico)
- Connettività Wi-Fi
- Cerniere scorrevoli
- Capacità netta totale 248 l
- Classe energetica E
- Classe climatica ST

### Vano frigorifero

- Capacità netta totale 186 l
- Numero ripiani 4
- Numero balconcini 5
- Cassetto Crisper
- Portabottiglie cromato

### Vano congelatore

- Capacità netta totale 62 l
- Numero cassetti 2
- Scomparto superiore 1
- Colore cassetti trasparente

### Dimensionamento AxLxP (mm)

- Prodotto: 1772 x 540 x 545
- Nicchia: 1777 x 560 x min.550

### Accessori inclusi

- 1 Vaschetta ghiaccio - 1 Porta uova

Codice prodotto	Codice EAN	Prezzo
34901626	8059019082103	1.250 €



# Frigoriferi

**CBL3518E**

## Combinato Low Frost

Frigorifero 177x55 cm



**E**



### Caratteristiche principali

- Sistema di controllo elettronico
- Motore standard
- Livello sonoro 38 dB
- Illuminazione SKY Led
- Super raffreddamento
- Funzione ECO
- Allarme porta (Acustico)
- Cerniere scorrevoli
- Capacità netta totale 264 l
- Classe energetica E
- Classe climatica ST

### Vano frigorifero

- Capacità netta totale 191 l
- Numero ripiani 4
- Numero balconcini 4
- Cassetto Crisper

### Vano congelatore

- Capacità netta totale 73 l
- Numero cassette 3
- Colore cassette trasparente

### Dimensionamento AxLxP (mm)

- Prodotto: 1772 x 540 x 545
- Nicchia: 1777 x 560 x min.550

### Accessori inclusi

- 1 Vaschetta ghiaccio - 1 Porta uova

Codice prodotto	Codice EAN	Prezzo
34901619 CBL3518E	8059019081700	1.150 €
34901631 CBL3518E/L Apertura porta a sinistra	8059019082301	1.150 €

**CTM516EW**

## Doppia Porta Statico

Frigorifero 158 cm



**E**



### Caratteristiche principali

- Sistema di controllo meccanico
- Motore standard
- Illuminazione Power Led
- Capacità netta totale 242 l
- Livello sonoro 39 dB
- Classe energetica E
- Classe climatica ST

### Vano frigorifero

- Capacità netta totale 201 l
- Numero ripiani 4
- Numero balconcini 4
- Cassetto Crisper

### Vano congelatore

- Capacità netta totale 41 l
- Numero ripiani 2

### Dimensionamento AxLxP (mm)

- Prodotto: 1570 X 540 X 545
- Nicchia: 1577-1580 x 560 x min.550

### Accessori inclusi

- Vaschetta ghiaccio

Codice prodotto	Codice EAN	Prezzo
34901638	8059019082424	1.030 €



# Frigoriferi

## CFBD 2450/5EH

### Doppia Porta Statico

Frigorifero 145 cm



#### Caratteristiche principali

- Sistema di controllo meccanico
- Motore standard
- Illuminazione Power Led
- Capacità netta totale 205 l
- Livello sonoro 39 dB
- Classe energetica E
- Classe climatica N-ST
- Apertura porta destra

#### Vano frigorifero

- Capacità netta totale 169 l
- Numero ripiani 5
- Numero balconcini 3
- Cassetto Crisper

#### Vano congelatore

- Capacità netta totale 36 l
- Numero ripiani 2

#### Dimensionamento AxLxP (mm)

- Prodotto: 1450 X 540 X 540
- Nicchia: 1445-1450 x min.560 x min.560

Codice prodotto	Codice EAN	Prezzo
34901572 CFBD 2450/5EH	8059019077604	870 €
34901571 CFBD2450/2ESH	8059019077598	870 €

Apertura porta a sinistra

## CM4S518EW

### Monoporta Statico

Frigorifero 177 cm



#### Caratteristiche principali

- Sistema di controllo meccanico
- Motore standard
- Illuminazione Power Led
- Capacità netta totale 286 lt
- Livello sonoro 39 dB
- Classe energetica E
- Classe climatica ST

#### Vano frigorifero

- Capacità netta totale 253 lt
- Numero ripiani 5
- Balconcini 5
- 2 Cassetti Crisper
- Kit Lysteria

#### Vano congelatore

- Capacità netta totale 33 lt
- Numero ripiani 1
- Numero cassette 1

#### Dimensionamento AxLxP (mm)

- Prodotto: 1769 x 540 x 540
- Nicchia: 1771-1775 x 560 x min.550

#### Accessori inclusi

- Vaschetta Uova - Vaschetta ghiaccio

Codice prodotto	Codice EAN	Prezzo
34901590	8059019079165	1.180 €



# Frigoriferi

## CMS518EW Monoporta Statico

Frigorifero 177 cm



### Caratteristiche principali

- Sistema di controllo elettronico
- Motore standard
- Illuminazione Sky Led
- Capacità netta totale 316 lt
- Livello sonoro 39 dB
- Classe energetica E
- Classe climatica ST

### Vano frigorifero

- Numero ripiani 6
- Balconcini 5
- 2 Cassetti Crisper
- Kit Lysteria

### Dimensionamento AxLxP (mm)

- Prodotto: 1769 x 540 x 540
- Nicchia: 1771-1775 x 560 x min.550

### Accessori inclusi

- Vaschetta Uova

Codice prodotto	Codice EAN	Prezzo
34901586	8059019079110	1.150 €

## CIO 225 EE/N Monoporta Statico

Frigorifero 122 cm



### Caratteristiche principali

- Sistema di controllo meccanico
- Motore standard
- Illuminazione Power Led
- Capacità netta totale 179 lt
- Livello sonoro 39 dB
- Classe energetica E
- Classe climatica ST

### Vano frigorifero

- Capacità netta totale 163 lt
- Numero ripiani 3
- Balconcini 3
- 1 Cassetto Crisper
- Kit Lysteria

### Vano congelatore

- Capacità netta totale 16 lt
- Numero cassette 1

### Dimensionamento AxLxP (mm)

- Prodotto: 1221 x 540 x 540
- Nicchia: 1223-1226 x min.560 x min.550

### Accessori inclusi

- Vaschetta Uova
- Vaschetta ghiaccio

Codice prodotto	Codice EAN	Prezzo
34901253	8059019021768	800 €



# Frigoriferi

## CIL 220 EE/N Monoporta Statico

Frigorifero 122 cm



### Caratteristiche principali

- Sistema di controllo meccanico
- Motore standard
- Illuminazione Power Led
- Capacità netta totale 197 lt
- Livello sonoro 39 dB
- Classe energetica E
- Classe climatica ST

### Vano frigorifero

- Numero ripiani 4
- Balconcini 3
- 1 Cassetto Crisper
- Kit Lysteria

### Dimensionamento AxLxP (mm)

- Prodotto: 1221 x 540 x 540
- Nicchia: 1223-1226 x min.560 x min.550

### Accessori inclusi

- Vaschetta Uova

Codice prodotto	Codice EAN	Prezzo
34901246	8059019021010	780 €

## CMLS 59 EW Monoporta Statico

Frigorifero 87 cm



### Caratteristiche principali

- Sistema di controllo meccanico
- Motore standard
- Illuminazione Power Led
- Capacità netta totale 135 lt
- Livello sonoro 39 dB
- Classe energetica E
- Classe climatica ST

### Vano frigorifero

- Numero ripiani 3
- Balconcini 3
- 1 Cassetto Crisper
- Kit Lysteria

### Dimensionamento AxLxP (mm)

- Prodotto: 871 x 540 x 545
- Nicchia: 873-876 x min.560 x min.550

### Accessori inclusi

- Vaschetta Uova

Codice prodotto	Codice EAN	Prezzo
34901611	8059019080956	760 €



# Frigoriferi

## CM4SE68W

### Sottopiano Monoporta Statico

Frigorifero 83 cm



#### Caratteristiche principali

- Sistema di controllo elettronico
- Classe energetica E
- Motore Standard
- Illuminazione Power Led
- Capacità netta totale 111 lt
- Livello sonoro 40 dB
- Classe climatica ST

#### Vano frigorifero

- Capacità netta totale 95 lt
- Numero ripiani 3
- Numero balconcini 2

#### Vano congelatore

- Capacità netta totale 16 lt
- Numero cassette 1

#### Dimensionamento AxLxP (mm)

- Prodotto: 820-870 x 596 x 550
- Nicchia: 822-872 x 600 x 600

#### Accessori inclusi

- Vaschetta Uova
- Vaschetta ghiaccio

Codice prodotto	Codice EAN	Prezzo
34901601	8059019080789	890 €

## CMLS68EW

### Sottopiano Monoporta Statico

Frigorifero 83 cm



#### Caratteristiche principali

- Sistema di controllo elettronico
- Classe energetica E
- Motore Standard
- Illuminazione Power Led
- Capacità netta totale 135 lt
- Livello sonoro 40 dB
- Classe climatica ST

#### Vano frigorifero

- Numero ripiani 4
- Numero balconcini 2

#### Dimensionamento AxLxP (mm)

- Prodotto: 820-870 x 596 x 550
- Nicchia: 822-872 x 600 x 600

Codice prodotto	Codice EAN	Prezzo
34901602	8059019080796	750 €



# Frigoriferi

**CUS518EW**

## Monoporta Statico

Congelatore 177 cm



### Caratteristiche principali

- Sistema di controllo elettronico
- Motore Standard
- Capacità netta totale 204 lt
- Livello sonoro 39 dB
- Classe energetica E
- Classe climatica ST

### Vano congelatore

- Numero cassetti 7

### Dimensionamento AxLxP (mm)

- Prodotto: 1769 x 540 x 540
- Nicchia: 1771-1775 x 560 x min.550

Codice prodotto	Codice EAN	Prezzo
37900590	8059019079257	1.150 €

**CUS68EW**

## Monoporta Statico

Congelatore 83 cm



### Caratteristiche principali

- Sistema di controllo meccanico
- Motore Standard
- Capacità netta totale 95 lt
- Livello sonoro 40 dB
- Classe energetica E
- Classe climatica ST

### Vano congelatore

- Numero cassetti 3

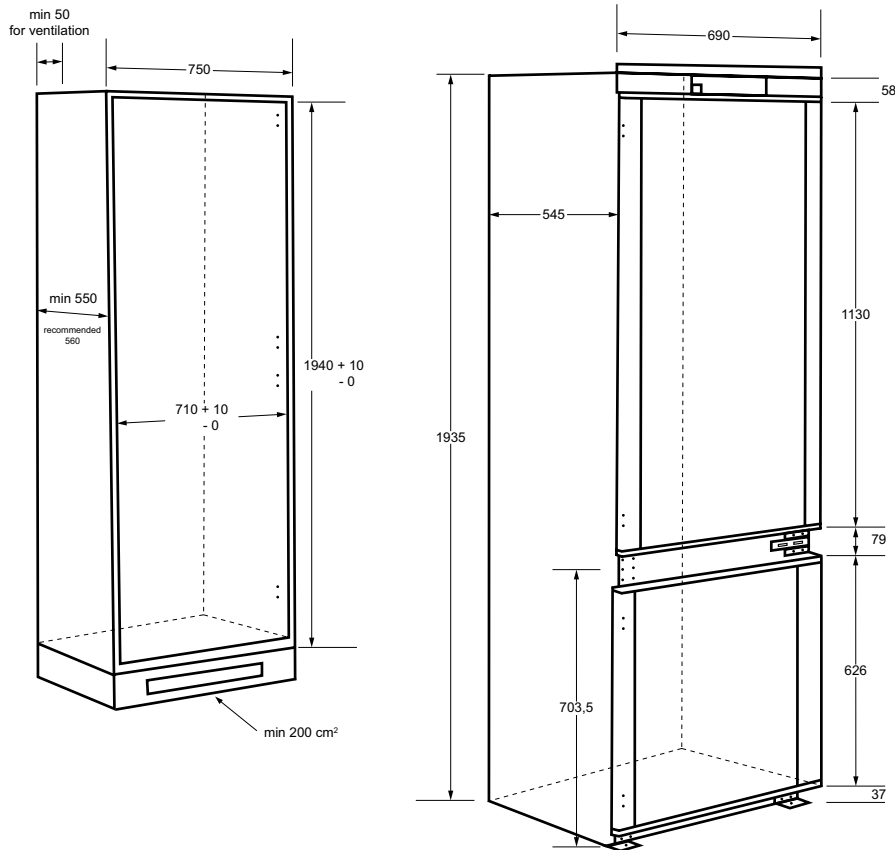
### Dimensionamento AxLxP (mm)

- Prodotto: 820-870 x 596 x 550
- Nicchia: 822-872 x 600 x max.600

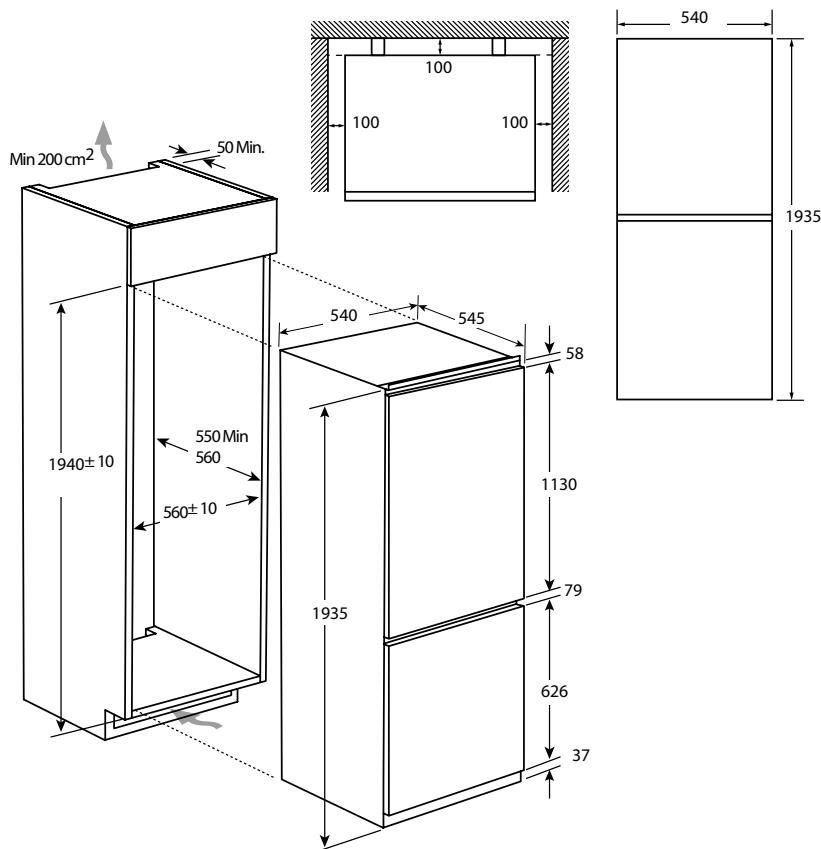
Codice prodotto	Codice EAN	Prezzo
37900596	8059019080123	890 €



# Disegni Tecnici - Frigoriferi



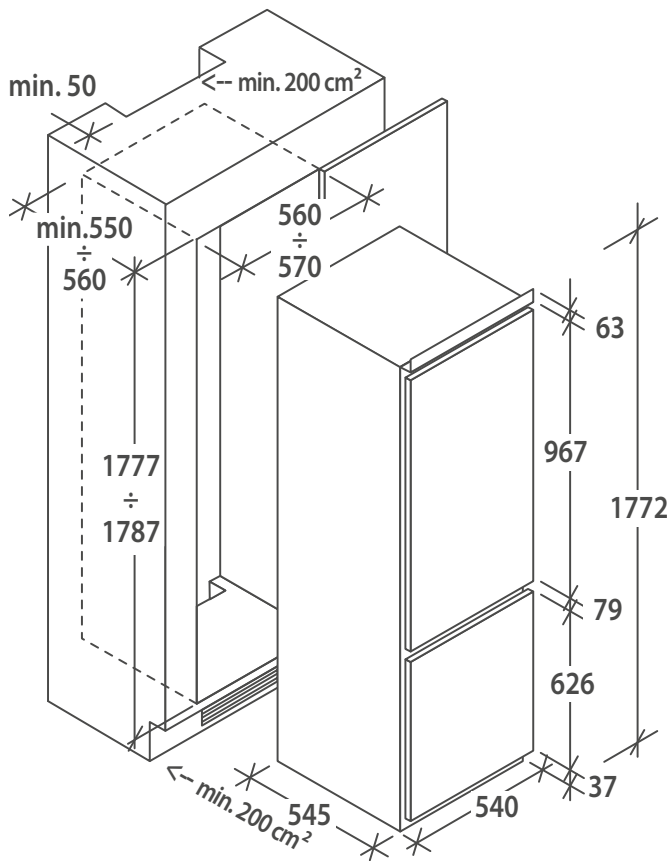
**CBT7719EW**  
**34901616**



**CBL5519EVW**  
**34901391**



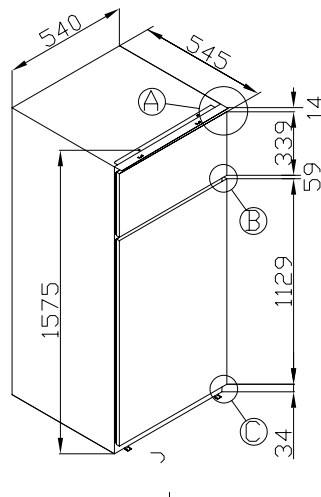
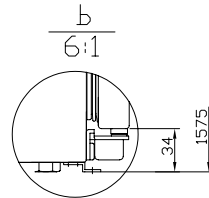
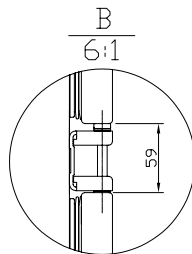
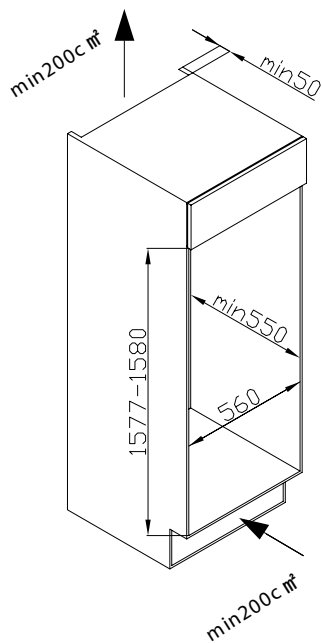
# Disegni Tecnici - Frigoriferi



**CBT3518EW**  
**34901626**

**CBL3518E**  
**34901619**

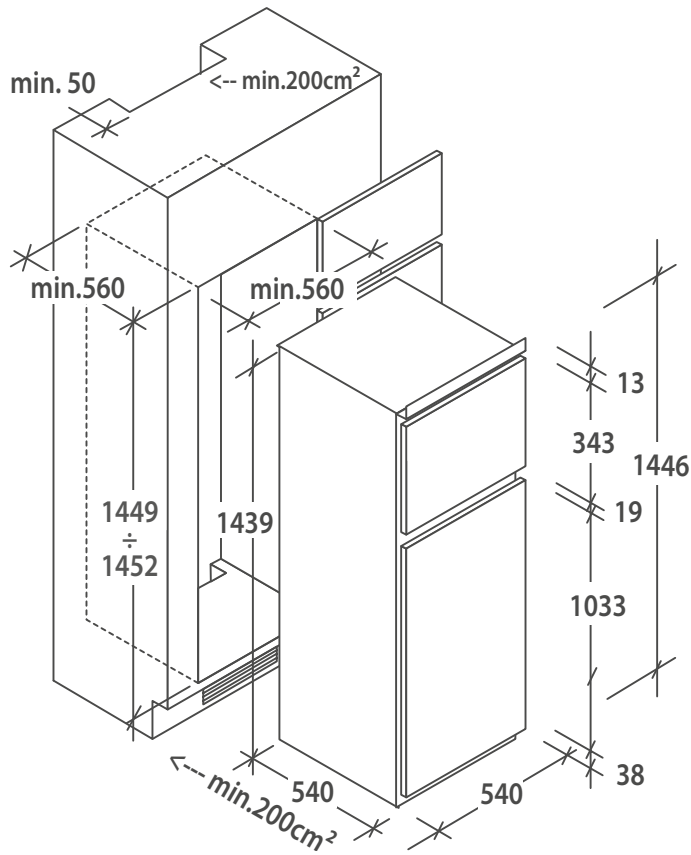
**CBL3518E/L**  
**34901631**



**CTM516EW**  
**34901638**

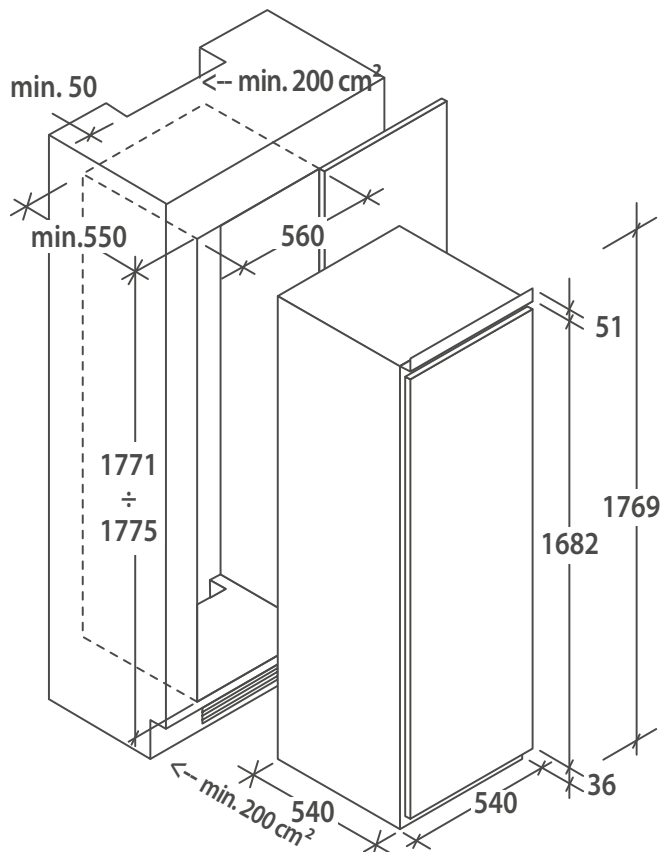


# Disegni Tecnici - Frigoriferi



**CFBD 2450/5EH**  
**34901572**

**CFBD2450/2ESH**  
**34901571**



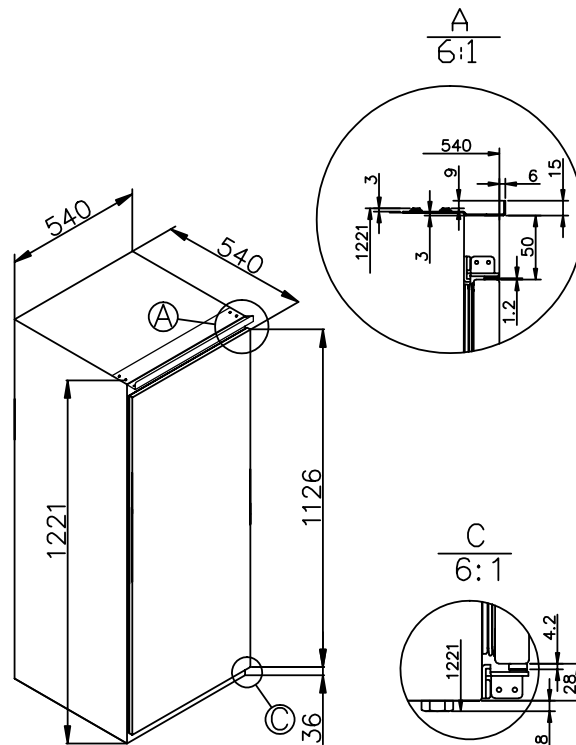
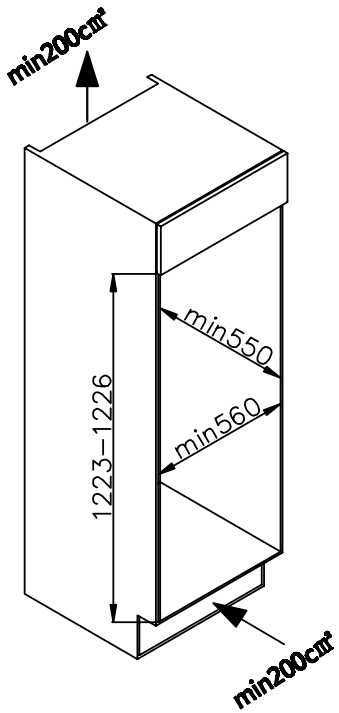
**CM4S518EW**  
**34901590**

**CMS518EW**  
**34901586**

**CUS518EW**  
**37900590**

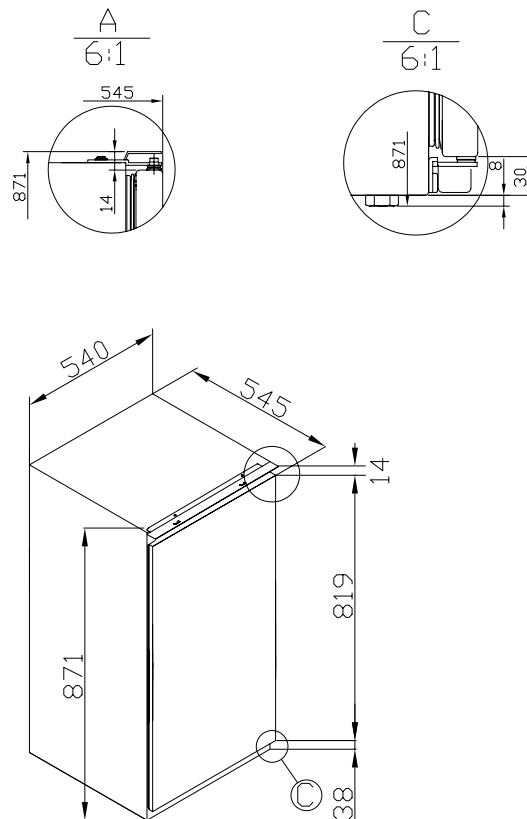
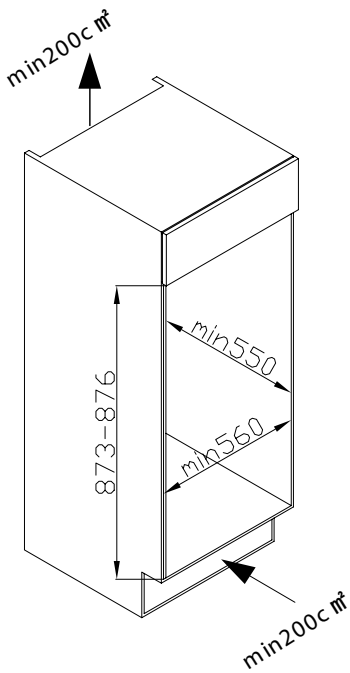


# Disegni Tecnici - Frigoriferi



**CIO 225 EE/N**  
**34901253**

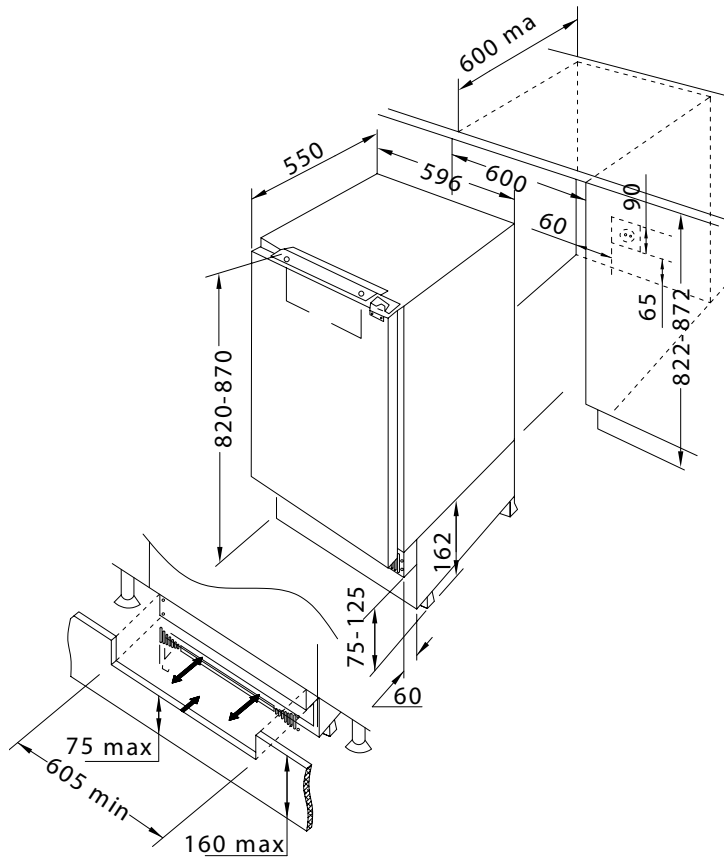
**CIL 220 EE/N**  
**34901246**



**CIL 220 EE/N**  
**34901611**



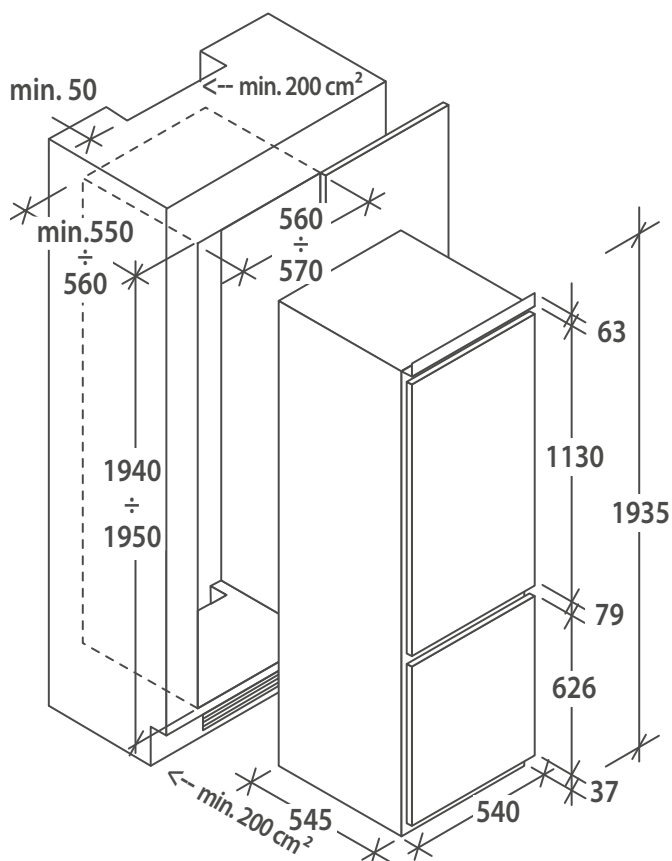
# Disegni Tecnici - Frigoriferi



**CM4SE68W**  
**34901601**

**CMLS68EW**  
**34901602**

**CUS68EW**  
**37900596**



**CCUBT5519EW**  
**34901507**

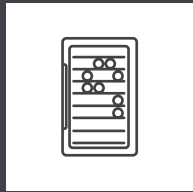


# Disegni Tecnici - Frigoriferi

---

CANDY





# Cantinette

---



Scansiona il  
QR Code  
e guarda il  
video

# La tua smart wine experience

Non c'è niente di meglio di un bicchiere di vino dopo una giornata faticosa, soprattutto se conservato alla temperatura ideale.

Grazie al suo DNA italiano, Candy lo sa molto bene.

Per questo Candy presenta Divino, una gamma di cantinette vino smart (da 7 a 46 bottiglie di capacità) pensata non solo per mantenere fresche le tue bottiglie, ma anche per mantenerle tutte alla temperatura ideale per la migliore esperienza del vino. La ciliegina sulla torta: le sue funzioni smart, che rendono tutto più intelligente e facile.



# La tua smart wine experience

Scegli un **Wine Cooler Candy Smart** rimani a contatto alla tua passione nel modo più semplice. Prova tutte le esclusive funzioni tramite l'App hOn ed esplora un'esperienza di inventario del vino smart ed innovativa.



## Snap My Wine per sapere tutto sui tuoi vini

Grazie alla partnership con Vivino, puoi scattare una foto alle etichette dei tuoi vini con l'App hOn per avere un ID completo con tutte le informazioni utili sulla cantina e i migliori abbinamenti gastronomici.



### Cantinette vino Smart

Accedi all'App e dai un'occhiata!



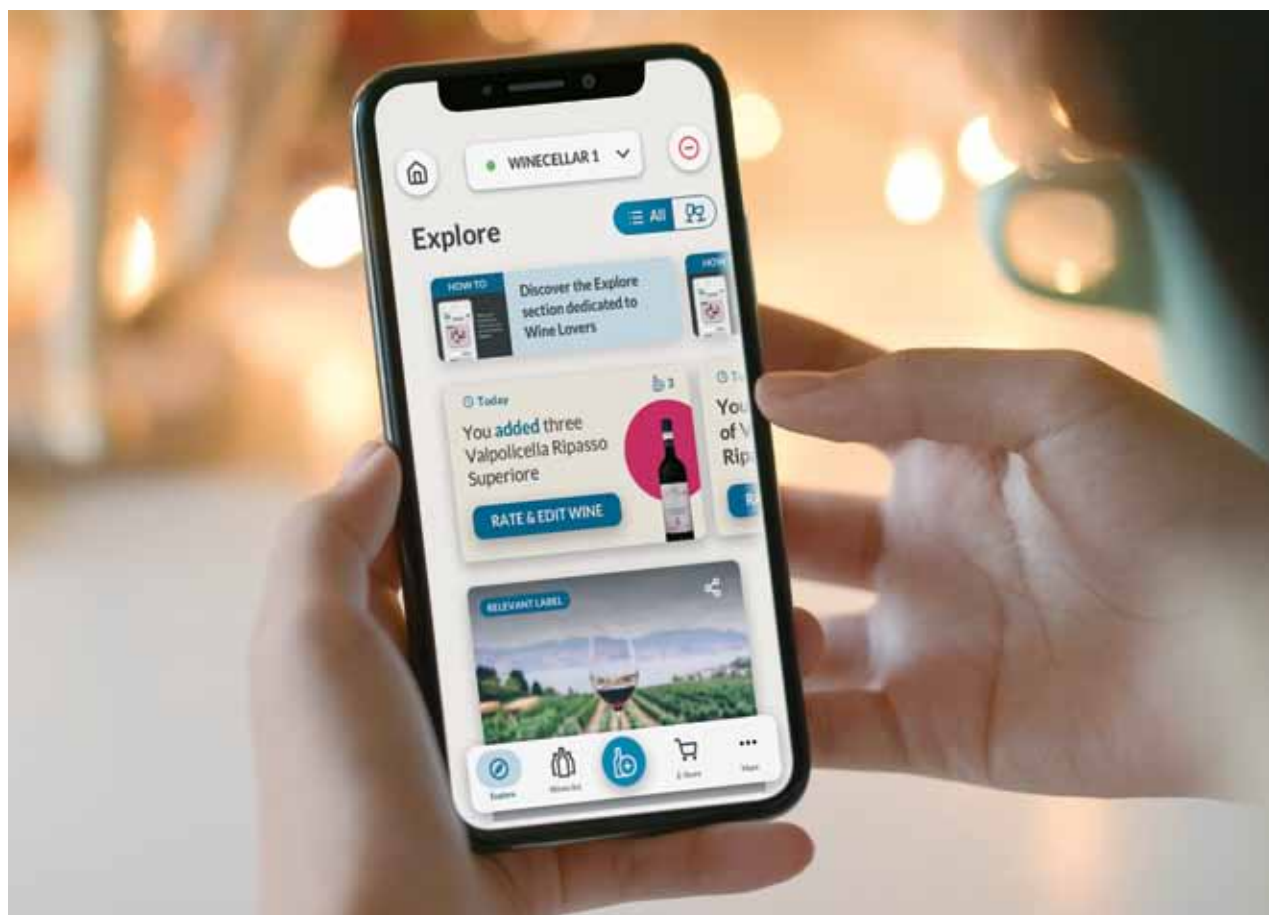
Scansiona il QR Code per saperne di più

## La sezione Inspire Me per trovare il miglior vino da abbinare



Grazie alla Sezione Inspire Me della tua App hOn puoi trovare il miglior vino da abbinare, semplicemente selezionando il **tipo di cibo che cucinerai**.

Aperitivo sushi, seguito da un antipasto di crostacei e risotto ai frutti di mare, e per concludere un qualcosa di freddocome il gelato alla fragola. Ebbene, per ognuno dei tuoi piatti non ti resta che selezionare i tuoi articoli in lista e scoprirai gli **abbinamenti ottimali in base ai vini conservati**.



## Sezione My Wines per controllare i vini conservati

Grazie a questa sezione potrai consultare l'**elenco di tutti i vini che hai scansionato e stoccato in cantina**. Avrai anche un mondo di informazioni utili sul tuo vino, come le sue caratteristiche, la sua cantina e gli abbinamenti gastronomici. Inoltre, puoi controllare quante bottiglie ti sono rimaste e aumentarne o diminuirne la quantità manualmente. Grazie a questa funzione, **non rimarrai più senza i tuoi vini preferiti**.

## Wine Timeline per tenere traccia del tuo vino

Grazie alla **Wine Timeline** presente sulla tua **App hOn** puoi consultare la tua lista personale che tiene traccia di tutti i tuoi vini scansionati e di tutte le attività svolte con la tua cantina.



# Le caratteristiche uniche delle cantinette vino Candy

## Impostazione digitale della temperatura per un'esperienza dell'utente intuitiva

Una temperatura costante è il segreto per preservare la **qualità dei vini conservati**.

Per questo Candy ha progettato un **display intuitivo** che permette di impostare facilmente la **temperatura desiderata**.



## Controllo dell'umidità per preservare la qualità



Un **livello di umidità ideale** è fondamentale per conservare al meglio il vino, poiché un ambiente troppo secco fa restringere il sughero mentre uno troppo umido crea muffe. Ecco perché le cantinette per vino Candy forniscono un intervallo di umidità compreso tra il **50% e l'80%**, quello giusto per conservare il tuo vino.



## Sistema di sbrinamento automatico per mantenere la temperatura ideale

Grazie a questo sistema, se la temperatura raggiunge un livello troppo freddo, il **compressore si ferma automaticamente** e la **ventola avvia il processo di sbrinamento**.



## Design a basse vibrazioni per condizioni di conservazione perfette

Grazie al **compressore di alta qualità**, le vibrazioni raggiungono il livello minimo e **garantiscono una perfetta condizione di conservazione**.



## Cerniere per ante reversibili per adattarsi alla cucina di tutti

Per **adattarsi alla cucina di tutti**, le cantinette vino sono dotate di cerniere per porta reversibili, che possono essere posizionate sia sul lato sinistro che destro dell'elettrodomestico.





# Cantine Vino

## CCVB 60D/1 Cantina Doppia Zona

60 cm



### Caratteristiche principali

- Sistema di controllo elettronico: display digitale
- Illuminazione interna
- Luce on/off bianca
- Cerniere flottanti
- Capacità bottiglie 38
- Capacità netta totale 119 lt
- Classe energetica G
- Classe climatica SN-ST
- Umidità costante (50%~70%)
- Vetro anti UV
- Livello sonoro: 37 dB

### Estetica

- Numero ripiani: 12 (6+6)
- Bottiglie per ripiano: 2
- Materiale del ripiano: legno

### Dimensionamento AxLxP (mm)

- Prodotto: 813 x 595 x 562
- Nicchia: min.818 x min. 600 x min.572

Codice prodotto	Codice EAN	Prezzo
34901209	8059019017020	1.660 €

## CCVB 30/1 Cantina Monoporta

30 cm



### Caratteristiche principali

- Sistema di controllo elettronico: display digitale
- Illuminazione interna
- Luce on/off bianca
- Cerniere flottanti
- Capacità bottiglie 20
- Capacità netta totale 58 lt
- Classe energetica F
- Classe climatica SN-ST
- Umidità costante (50%~70%)
- Vetro anti UV
- Livello sonoro: 39 dB

### Estetica

- Numero ripiani: 6
- Bottiglie per ripiano: 3
- Materiale del ripiano: legno

### Dimensionamento AxLxP (mm)

- Prodotto: 813 x 295 x 562
- Nicchia: min.818 x 300 x min.572

Codice prodotto	Codice EAN	Prezzo
34901207	8059019017006	890 €



CCVB 15/1

## Cantina Monoporta

15 cm



### Caratteristiche principali

- Sistema di controllo elettronico: display digitale
- Illuminazione interna
- Luce on/off bianca
- Cerniere flottanti
- Capacità bottiglie 22
- Capacità netta totale 22 lt
- Classe energetica F
- Classe climatica SN-ST
- Umidità costante (50%-70%)
- Vetro anti UV
- Livello sonoro: 39 dB

### Estetica

- Numero ripiani: 7
- Bottiglie per ripiano: 1
- Materiale del ripiano: legno

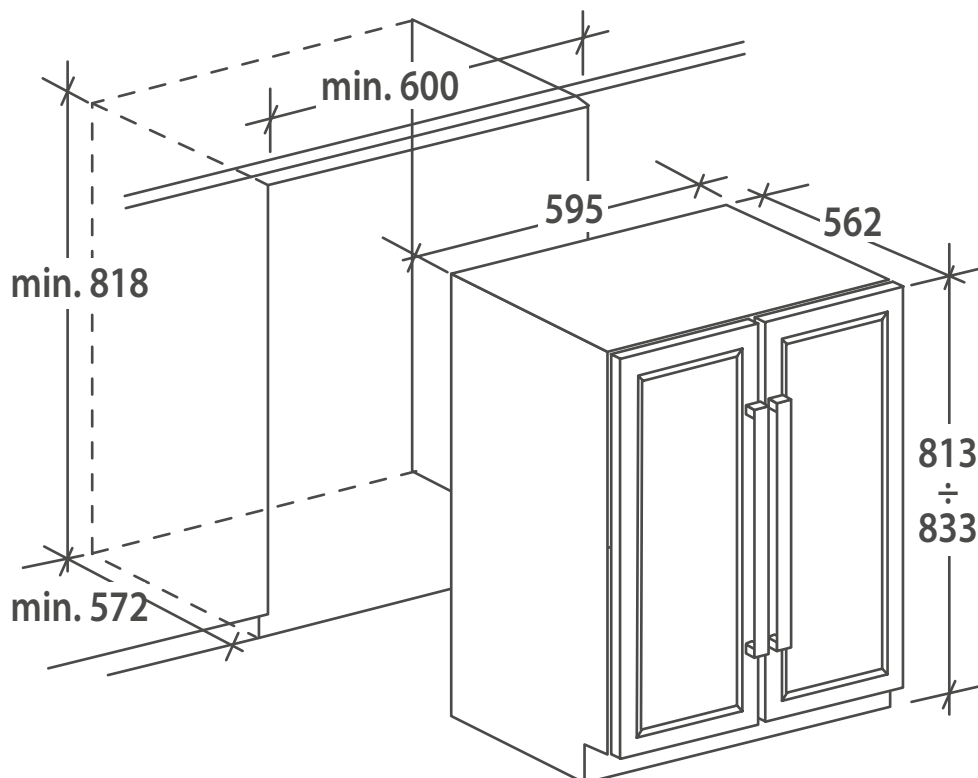
### Dimensionamento AxLxP (mm)

- Prodotto: 865 x 145 x 475
- Nicchia: min.863 x 150 x min.485

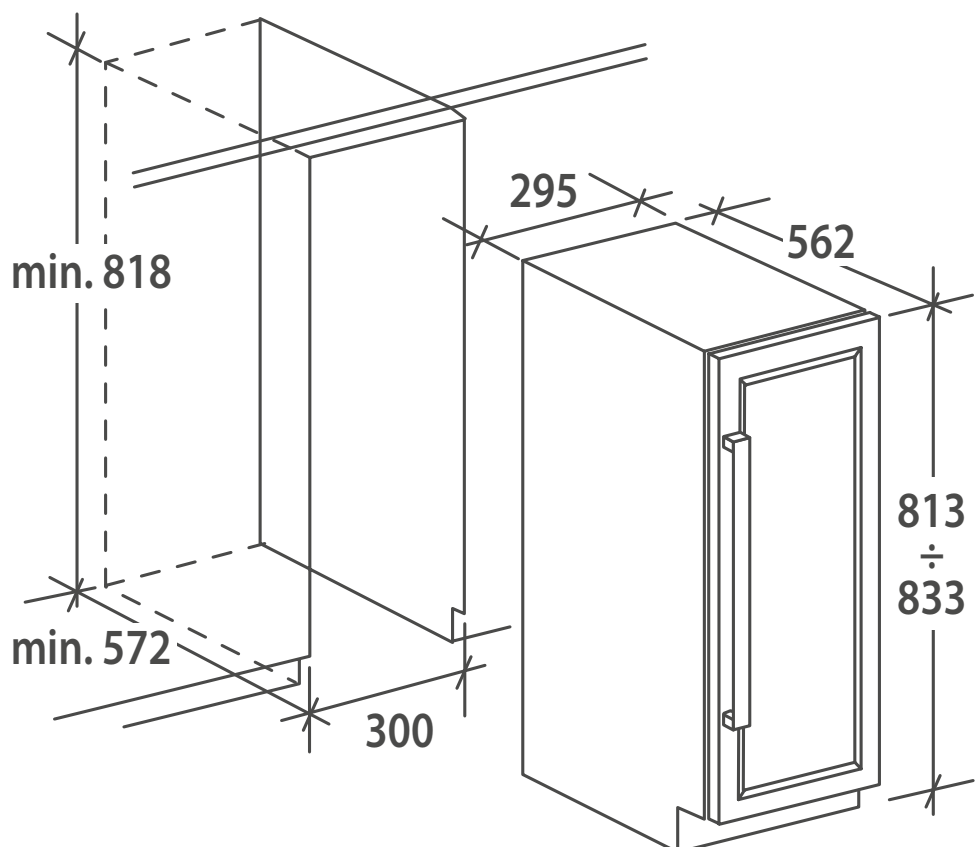
Codice prodotto	Codice EAN	Prezzo
34901202	8059019016535	700 €



# Disegni Tecnici - Cantine Vino



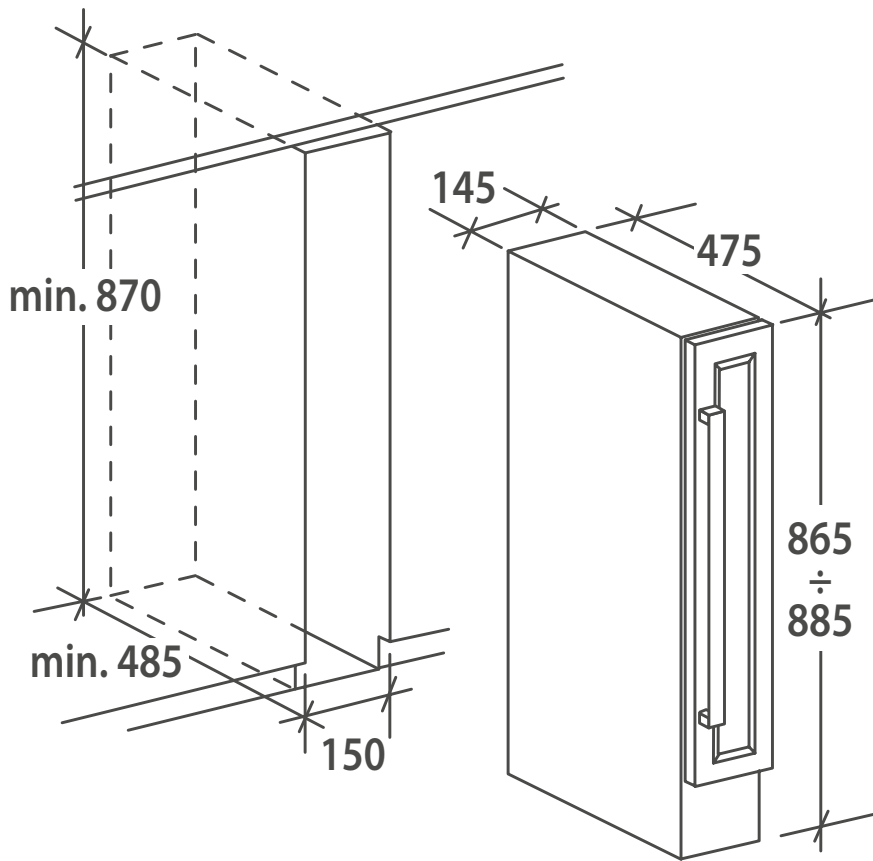
**CCVB 60D/1**  
**34901209**



**CCVB 30/1**  
**34901207**



# Disegni Tecnici - Cantine Vino



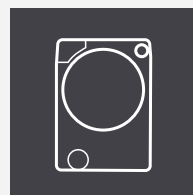
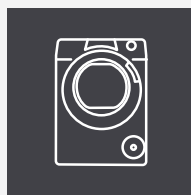
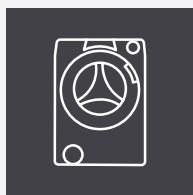
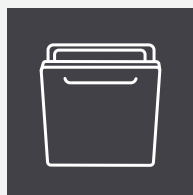
**CCVB 15/1**  
**34901202**

# Lava

---

# aggio

---







# Lavastoviglie

---





# L'esperienza di lavaggio più intelligente

Candy ha lanciato una nuova serie di lavastoviglie progettata per semplificare il lavaggio, offrendo il ciclo più veloce e la vasca più capiente sul mercato attuale. Questi modelli integrano tecnologie avanzate per garantire prestazioni superiori e un'esperienza d'uso intuitiva, rendendo il lavaggio delle stoviglie efficiente e confortevole per gli utenti.



# Rapido'



# Le caratteristiche uniche della lavastoviglie Candy





## Il ciclo di lavaggio e asciugatura più veloce sul mercato per risparmiare tempo

Grazie al nuovo motore Speed Drive Inverter, Candy Rapido' offre il ciclo di lavaggio e asciugatura più veloce sul mercato, con stoviglie lavate e asciugate in soli 35 minuti.



## Pronta per i carichi più grandi con il Maxi Tub.

Candy Rapido' è dotata della vasca più spaziosa nelle dimensioni standard sul mercato, con l'11% di volume in più rispetto alla media del mercato.

Questo ti permette di lavare anche gli oggetti più grandi come le teglie da forno, i taglieri e i mestoli.



# C CLASSE



## Risparmio energetico con classe energetica C

Grazie al motore inverter e ai vari sistemi di lavaggio implementati, la nuova Rapido' può raggiungere la classe energetica C, garantendo un'elevata efficienza energetica durante l'utilizzo.



## Goditi il silenzio grazie al basso livello di rumore

Grazie alla più avanzata tecnologia di insonorizzazione, Candy Rapido' garantisce prestazioni di lavaggio silenziose.



## Motore Speed-Drive Inverter

Candy Rapido' è alimentata dal nuovo SPEED-DRIVE INVERTER, il motore brushless più innovativo e duraturo, in grado di aumentare le prestazioni di pulizia riducendo il consumo energetico.



## Grande capacità con 16 coperti

Con fino a 16 coperti anche nelle dimensioni standard, Candy ha progettato la lavastoviglie più spaziosa disponibile sul mercato. Ti permette di caricare fino a 201 pezzi di stoviglie in un solo ciclo.



## Risultati di lavaggio migliorati con il sistema Powerwash

Il nuovo sistema Powerwash è dotato di sei getti d'acqua aggiuntivi, progettati per aumentare il flusso d'acqua e garantire ottime prestazioni di pulizia, anche con lo sporco più ostinato.



### Migliore performance di asciugatura con Smart Door Opening

Grazie alla Smart Door Opening, la porta si apre leggermente in modo automatico durante il ciclo di asciugatura, contribuendo a creare un metodo naturale per ottenere la massima performance di asciugatura, riducendo al contempo il consumo energetico.

## Ottime prestazioni e facilità d'uso con il terzo cestello

Il nuovo terzo cestello Rapido' è dotato di una guida intelligente, che indica dove posizionare le posate per ottenere i migliori risultati di pulizia.

Inoltre, i due lati laterali possono scorrere facilmente per fare spazio a bicchieri alti o barattoli.



## Massimizza lo spazio grazie all'Easy Click

Più spazio è a portata di clic. Utilizza la funzione Easy Click per creare spazio aggiuntivo nel cestello inferiore.



## La più semplice operazione di carico grazie ai cesti flessibili

I cesti pieghevoli del cestello inferiore\* ti consentono di posizionare le stoviglie dove preferisci, garantendo la più semplice operazione di carico. Puoi abbassarli per lavare pentole o padelle più grandi o tenerli alzati per posizionare il set di piatti.

\*Disponibile solo nei modelli da 15 e 16 coperti.



## Adatta a qualsiasi mobile con le cerniere scorrevoli

Grazie alla nuova soluzione delle cerniere scorrevoli, l'installazione del prodotto è molto semplice e consente un'apertura comoda della porta, anche con i mobili più alti.



## Maggior usabilità con la funzione Scrolling Digit

La lavastoviglie Candy dispone di 25 lingue diverse grazie alla funzione Scrolling Digit. E' possibile ottenere le informazioni di cui si ha bisogno tramite il display intuitivo a testo con controllo touch.



## Risparmia Energia con la classe C

Grazie al Motore Inverter ed i diversi sistemi di lavaggio, la tua nuova **Rapido'** può raggiungere la nuova **Classe Energetica C**.



## Goditi il silenzio grazie al basso livello di rumore

Grazie alla più avanzata tecnologia di insonorizzazione, Candy Rapido' **garantisce prestazioni di lavaggio silenziose**.

## Migliori risultati di lavaggio con il sistema Powerwash

Il nuovo sistema **Powerwash** è dotato di sei getti d'acqua aggiuntivi, progettati per garantire **grandi prestazioni** anche con lo sporco più ostinato.



# Scegli il modello più adatto a te!



## Display a 6 cifre



## Adatta qualsiasi mobile con cerniere scorrevoli

Grazie alla nuova soluzione di **cerniere scorrevoli**, l'installazione del prodotto è molto semplice e consente un'apertura pratica dell'anta, gli zoccoli bassi con un'altezza da 0 a 240 mm..

### LAVASTOVIGLIE CERNIERE SLIDING

ZOCOLO (mm)		ALTEZZA LAVASTOVIGLIE (mm)				
		820..	..840..	..860..	..880..	..900..
ALTEZZA PANNELLO (mm)	810..	10	30	50	70	90
	..765..	55	75	95	115	135
	..720..	100	120	140	160	180
	..675..	145	165	185	205	225

### LAVASTOVIGLIE CERNIERE FULCRO VARIABILE

ZOCOLO (mm)		ALTEZZA LAVASTOVIGLIE (mm)				
		820..	..840..	..860..	..880..	..900..
ALTEZZA PANNELLO (mm)	730..	90	110	130	150	170
	..700..	120	140	160	180	200
	..675..	145	165	185	205	225



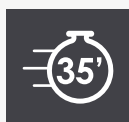
Display a 4 cifre



Display Led

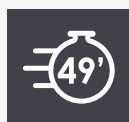


## Programmi e funzioni



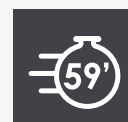
### Wash&Dry 35'

Il programma più veloce sul mercato, lava completamente e asciuga le tue stoviglie in soli 35 minuti.



### Ciclo Rapido da 49'

La nuova lavastoviglie Candy Rapido' è dotata del ciclo da 49 minuti, in grado di lavare perfettamente mezzo carico, abbattendo i consumi.



### Rapid 59'

Ideale per lavare un carico completo in meno di un'ora.



**AUTO  
WASH**

## Auto Wash

Il programma che imposta la durata e la temperatura più efficienti in base al carico e al livello di sporco\*.

\* Disponibile solo su determinati modelli.



## Intensivo

Per pentole e stoviglie molto sporche. Ideale per rimuovere anche i residui più ostinati.



## Universale

Ideale per un lavaggio quotidiano, eccellente nelle prestazioni di rimozione dello sporco, utilizzando acqua calda fino a 60°C. Perfetto per mantenere pulite le stoviglie di uso giornaliero.

**AUTO  
PLUS**

## Auto Plus

Programma automatico per sporco pesante e carichi voluminosi.



## Glass

Un programma specifico per il lavaggio di stoviglie e bicchieri delicati, ottimizzato per garantire una pulizia efficace senza compromettere l'integrità dei materiali più fragili.



## Silent

Goditi una cucina tranquilla e riduci il rumore.



## Prelavaggio

Prelava i tuoi oggetti che sono riposti nella lavastoviglie fino a quando non sei pronto a lavare un carico completo. Mantiene i residui di cibo freschi per un lavaggio efficace successivo.



## Mezzo carico

Specificamente sviluppato per carichi ridotti (mezzo carico) e leggermente sporchi. Ti permette di risparmiare tempo, energia e acqua senza compromettere le prestazioni.



## Mezzo carico PRO

Puoi lavare solo i piatti di un cesto, in base alle tue esigenze. Seleziona quello che ti serve e risparmia energia e acqua (il terzo cestello, se presente, è sempre attivo).



## Smart Door

Con la funzione Auto Door, la porta si apre automaticamente leggermente durante il ciclo di asciugatura, contribuendo a creare un metodo naturale per ottenere prestazioni di asciugatura ottimali, riducendo nel contempo il consumo energetico.



## Hygiene +

Questo programma assicura la massima igiene delle stoviglie grazie alle elevate temperature utilizzate durante il ciclo di lavaggio.



## Tabs

Questa opzione ti consente di ottimizzare le prestazioni del programma semplicemente scegliendo il tipo di detergente che desideri utilizzare: liquido o capsule.



## Express

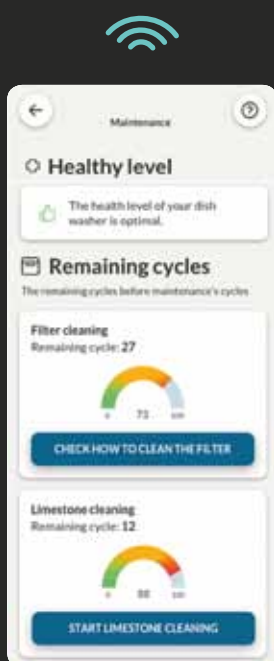
Seleziona questa opzione se hai bisogno di ridurre il tempo di lavaggio del ciclo scelto, senza compromettere le prestazioni. Ideale per stoviglie sporche quotidianamente.



## Extra dry

Attivando la funzione Extra Dry, la temperatura aumenta durante l'ultima fase del ciclo, garantendo risultati di asciugatura ottimali anche per bicchieri e articoli in plastica

# Lavastoviglie connessa



Scarica ora l'App hOn



## Esperienza di lavaggio intelligente

Per coloro che necessitano di istruzioni dettagliate per il lavaggio di specifici utensili da cucina, l'app hOn offre una guida completa. Utilizzando l'applicazione, è possibile selezionare il tipo di utensile, indicare il livello di sporco e il carico per ricevere suggerimenti sul ciclo ottimale più adatto. Questo approccio garantisce risultati di lavaggio impeccabili in modo efficiente e intuitivo.



### Soddisfa ogni necessità con oltre 20 cicli aggiuntivi

Desidera ottenere risultati eccellenti? L'app hOn offre accesso a una vasta gamma di oltre 20 programmi di lavaggio, utilizzabili anche a distanza: è sufficiente avviare il ciclo ideale direttamente dal telefono per soddisfare ogni esigenza specifica dell'utente.

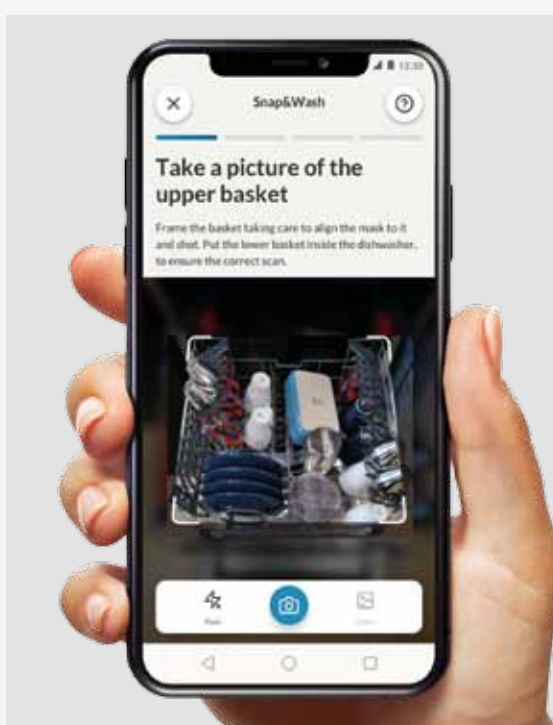
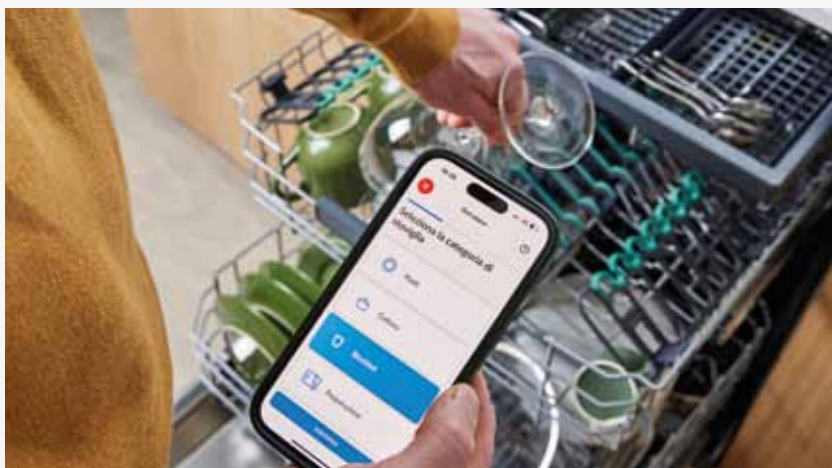


### Prolunga la vita della tua lavastoviglie con gli smart check-up

Sei stanco di dimenticare di pulire il filtro della tua lavastoviglie? L'app hOn tiene traccia del programma corretto per la manutenzione della tua lavastoviglie e ti consente di avviare direttamente il ciclo "Autocleaning" per pulire e sanificare il cestello. Efficienza, risparmio e affidabilità sono garantiti e contribuiranno a prolungare la durata della tua lavastoviglie.

## Risolvere ogni dubbio sul corretto carico

Ogni utensile da cucina ha il suo posto. Utilizzando la funzione Dish Placer nell'app hOn, è possibile risolvere ogni dubbio sul corretto carico: troverai la posizione ideale per ogni tipo di stoviglie per ottimizzare lo spazio e ottenere risultati eccellenti.



## Snap&Wash: Ottieni utili consigli

Per coloro che desiderano semplificare le operazioni, è sufficiente scattare una foto al cestello carico per ottenere consigli sul corretto carico. Grazie alla funzione Snap & Wash dell'app hOn, è facile individuare il programma più rapido adatto alle dimensioni e al tipo del carico.



## Gestione remota della lavastoviglie

Per coloro che desiderano che la lavastoviglie funzioni anche quando non sono a casa e avere sempre tutto sotto controllo, grazie all'app Candy è possibile gestire la lavastoviglie da remoto. Utilizzando l'app hOn sul proprio smartphone, è possibile attivare o interrompere il ciclo di lavaggio in qualsiasi momento e ovunque ci si trovi. Inoltre, è possibile verificare lo stato della lavastoviglie e tenersi aggiornati sul tempo rimanente fino al completamento del ciclo.



# Lavastoviglie

## CS 6C2S3PSA

### Rapido'

Lavastoviglie a scomparsa totale  
Sliding 60 cm



#### Caratteristiche principali

- Classe energetica C
- 16 coperti
- Livello sonoro 42 dB
- Motore Inverter
- Connessione Wi-Fi & Bluetooth tramite app hOn
- Terzo livello di carico
- Sensore di sporco
- Indicatore mancanza sale
- Indicatore mancanza brillantante
- Cerniere Sliding

#### Sistema di controllo

- Interfaccia 6 Digits
- Colore digits blu
- 10 programmi: Wash&Dry 35', Rapido 59', ECO, Universale, Intensivo, Calici, Auto Wash, Auto Plus, Notte, Prelavaggio
- Partenza ritarda 1-23h

#### Dotazione interne

- Triplo filtro autopulente - Power Wash
- Illuminazione interna - Illuminazione a pavimento

#### Altre caratteristiche

- Cesto superiore regolabile con Easy-Click
- Apertura automatica della porta

#### Sicurezza

- Protezione bambini
- Sicurezza standard antitrabocco
- Total Water Block

#### Dimensionamento AxLxP (mm)

- Prodotto: 818 x 598 x 555 - Nicchia: 820 x 600 x min. 555

Codice prodotto	Codice EAN	Prezzo
32901713	8059019070681	1.250 €

## CI 6C2F1PMA

### Rapido'

Lavastoviglie a scomparsa totale  
60 cm



#### Caratteristiche principali

- Classe energetica C
- 16 coperti
- Livello sonoro 42 dB
- Motore Inverter
- Connessione Wi-Fi & Bluetooth tramite app hOn
- Terzo livello di carico
- Indicatore mancanza sale
- Indicatore mancanza brillantante
- Cerniere Fulcro Variabile

#### Sistema di controllo

- Interfaccia 4 Digits
- Colore digits blu
- 8 programmi: Wash&Dry 35', Rapido 59', ECO, Universale, Intensivo, Calici, Auto Wash, Prelavaggio
- Partenza ritarda 1-23h

#### Dotazione interne

- Power Wash

#### Altre caratteristiche

- Cesto superiore regolabile con Easy-Click
- Apertura Automatica della Porta

#### Sicurezza

- Protezione bambini
- Sicurezza standard antitrabocco
- Acquastop

#### Dimensionamento AxLxP (mm)

- Prodotto: 818 x 598 x 555 - Nicchia: 820 x 600 x min. 555

Codice prodotto	Codice EAN	Prezzo
32901712	8059019070674	1.200 €



# Lavastoviglie

## CS 5C4F1A

### Rapido'

Lavastoviglie a scomparsa totale  
Sliding 60 cm



#### Caratteristiche principali

- Classe energetica C
- 15 coperti
- Livello sonoro 44 dB
- Motore Inverter
- Connessione Wi-Fi & Bluetooth tramite app hOn
- Terzo livello di carico
- Indicatore mancanza sale
- Indicatore mancanza brillantante
- Cerniere Sliding

#### Sistema di controllo

- Interfaccia 4 Digits
- Colore digits blu
- 8 programmi: Wash&Dry 35', Rapido 59', ECO, Universale, Intensivo, Calici, Auto Wash, Prelavaggio
- Partenza ritarda 1-23h

#### Dotazione interne

- Dotazioni standard

#### Altre caratteristiche

- Cesto superiore regolabile con Easy-Click
- Apertura Automatica della Porta

#### Sicurezza

- Protezione bambini
- Sicurezza standard antitrabocco
- Acquastop

#### Dimensionamento AxLxP (mm)

- Prodotto: 818 x 598 x 555 - Nicchia: 820 x 600 x min. 555

Codice prodotto	Codice EAN	Prezzo
32901711	8059019070667	1.150 €

## CI 4C6F0PA

### Rapido'

Lavastoviglie a scomparsa totale  
60 cm



#### Caratteristiche principali

- Classe energetica C
- 14 coperti
- Livello sonoro 46 dB
- Motore Inverter
- Connessione Wi-Fi & Bluetooth tramite app hOn
- Indicatore mancanza sale
- Indicatore mancanza brillantante
- Cerniere Fulcro Variabile

#### Sistema di controllo

- Interfaccia 4 Digits
- Colore digits blu
- 8 programmi: Wash&Dry 35', Rapido 59', ECO, Universale, Intensivo, Calici, Auto Wash, Prelavaggio
- Partenza ritarda 1-23h

#### Dotazione interne

- Dotazione standard

#### Altre caratteristiche

- Cesto superiore regolabile con Easy-Click
- Apertura Automatica della Porta

#### Sicurezza

- Protezione bambini
- Sicurezza standard antitrabocco
- Acquastop

#### Dimensionamento AxLxP (mm)

- Prodotto: 818 x 598 x 555 - Nicchia: 820 x 600 x min. 555

Codice prodotto	Codice EAN	Prezzo
32901647	8059019061856	1.080 €



# Lavastoviglie

## CS 4E7LOW

### Rapido'

Lavastoviglie a scomparsa totale  
Sliding 60 cm



#### Caratteristiche principali

- Classe energetica E
- 14 coperti
- Livello sonoro 47 dB
- Motore Inverter
- Connessione Wi-Fi & Bluetooth tramite app hOn
- Indicatore mancanza sale
- Cerniere Sliding

#### Sistema di controllo

- Interfaccia Led
- Colore Led blu
- 5 programmi: Rapido 49', ECO, Universale, Intensivo, Prelavaggio
- Partenza ritarda 3-6-9h

#### Dotazione interne

- Dotazioni standard

#### Sicurezza

- Protezione bambini
- Sicurezza standard antitrabocco

#### Dimensionamento AxLxP (mm)

- Prodotto: 818 x 598 x 555
- Nicchia: 820 x 600 x min. 555

Codice prodotto	Codice EAN	Prezzo
32901624	8059019060019	950 €

## CI 3E7LOW2

### Rapido'

Lavastoviglie a scomparsa totale 60 cm



#### Caratteristiche principali

- Classe energetica E
- 13 coperti
- Livello sonoro 47 dB
- Motore BLDC Inverter
- Connessione Wi-Fi & Bluetooth tramite app hOn
- Indicatore mancanza sale
- Cerniere Fulcro Variabile

#### Sistema di controllo

- Interfaccia pulsanti con led
- Colore led blu
- 5 programmi: Rapido 49', Universale, ECO, Intensivo, Prelavaggio
- Partenza ritarda 3-6-9h

#### Sicurezza

- Sicurezza standard antitrabocco
- Protezione bambini

#### Dimensionamento AxLxP (mm)

- Prodotto: 818-898 x 598 x 550
- Nicchia: 820-900 x min.600 x min.550

Codice prodotto	Codice EAN	Prezzo
32901821	8059019094199	850 €



# Lavastoviglie

## CDSN 2D350PX

### Brava

Lavastoviglie con frontalino 60 cm



#### Caratteristiche principali

- Classe energetica E
- 13 coperti
- Livello sonoro 46 dB
- Motore BLDC Inverter
- Connessione Wi-Fi & Bluetooth tramite app Simply-Fi
- Indicatore mancanza sale
- Cerniere Fulcro Variabile

#### Sistema di controllo

- Interfaccia 5 digits
- Colore digits rossi
- 9 programmi: ECO, Intensivo, Notte, Universale, Auto Giornaliero, Delicato, Zoom 39', Rapido 24', Prelavaggio
- Partenza ritarda 1-23h

#### Sicurezza

- Sicurezza standard antitrabocco
- Protezione bambini

#### Dimensionamento AxLxP (mm)

- Prodotto: 818-898 x 598 x 550
- Nicchia: 820-900 x 600 x min.550

Codice prodotto	Codice EAN	Prezzo
32901308	8016361988606	1.150 €

## CDIH 2T1047

### Brava

Lavastoviglie a scomparsa totale 45 cm



#### Caratteristiche principali

- Classe energetica E
- 16 coperti
- Livello sonoro 47 dB
- Motore Inverter
- Terzo livello di carico
- Connessione Wi-Fi & Bluetooth tramite app hOn
- Indicatore mancanza sale
- Cerniere Sliding

#### Sistema di controllo

- Interfaccia 4 Digits
- Colore Digits blu
- 8 programmi: Wash&Dry 35', Rapido 59', ECO, Universale, Intensivo, Calici, Autolavaggio, Prelavaggio
- Partenza ritarda 3-6-9h

#### Dotazione interne

- Dotazioni standard

#### Altre caratteristiche

- Cesto superiore regolabile con Easy-Click

#### Sicurezza

- Protezione bambini
- Sicurezza standard antitrabocco

#### Dimensionamento AxLxP (mm)

- Prodotto: 818 x 598 x 555
- Nicchia: 820 x 600 x min. 555

Codice prodotto	Codice EAN	Prezzo
32901423	8059019060590	1.090 €



# Lavastoviglie

CDIH 1L 949

**Brava**

Lavastoviglie a scomparsa totale  
45 cm



## Caratteristiche principali

- Classe energetica F
- 9 coperti
- Livello sonoro 49 dB
- Motore Induction
- Indicatore mancanza sale
- Indicatore mancanza brillantante
- Cerniere Fulcro Fisso

## Sistema di controllo

- Display LED
- Colore digits rossi
- 8 programmi: ECO, Universale, Intensivo, Prelavaggio, Zoom 39', Speciale, Vetro, Auto Wash
- Partenza ritarda 3-6-9h

## Dotazione interne

- Dotazioni standard

## Altre caratteristiche

- Cesto superiore regolabile

## Sicurezza

- Sicurezza Acquastop
- Sicurezza standard antitrabocco

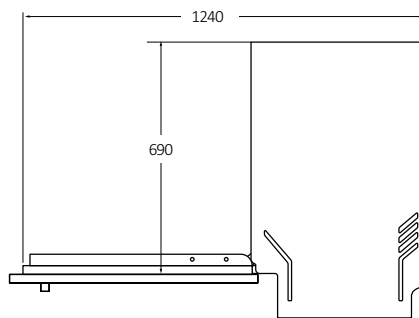
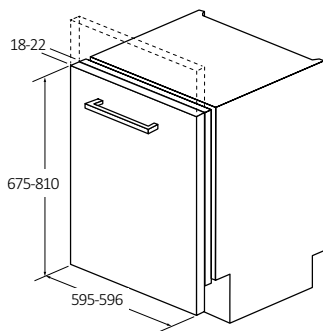
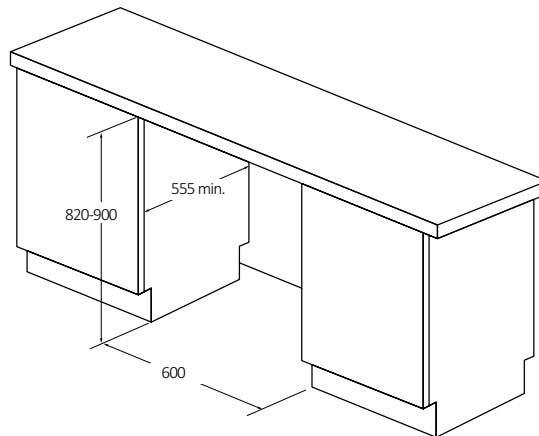
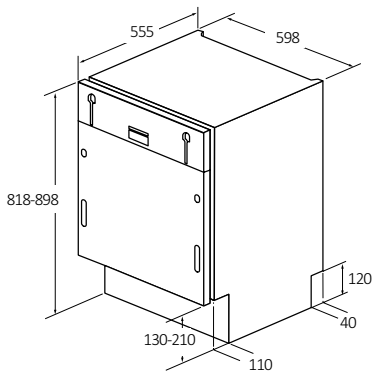
## Dimensionamento AxLxP (mm)

- Prodotto: 820 x 448 x 570
- Nicchia: 820 x 450 x 600

Codice prodotto	Codice EAN	Prezzo
32901427	6925777863037	950 €



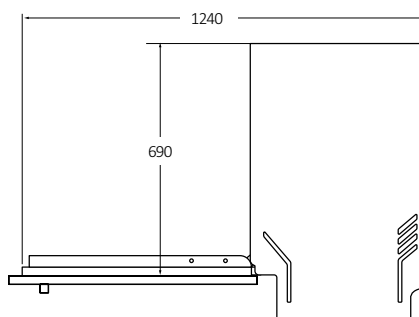
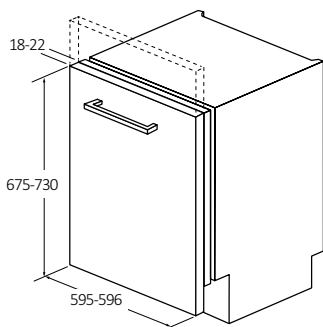
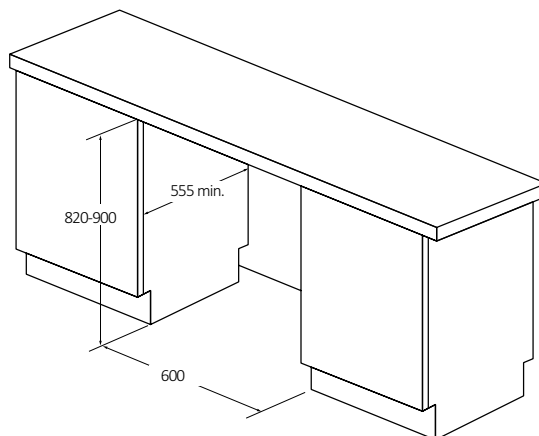
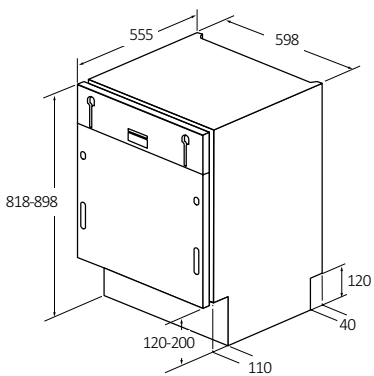
# Disegni Tecnici - Lavastoviglie



**CS 6C2S3PSA  
32901713**

**CS 5C4F1A  
32901711**

**CS 4E7LOW  
32901624**



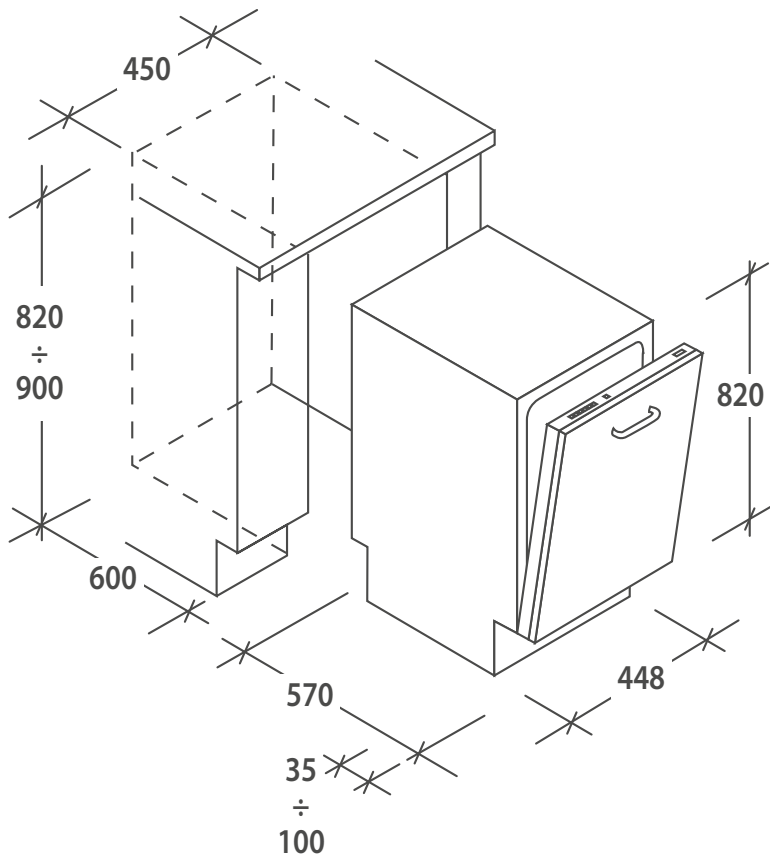
**CI 6C2FIPMA  
32901712**

**CI 4C6FOPA  
32901647**





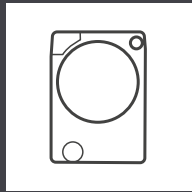
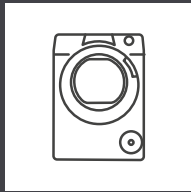
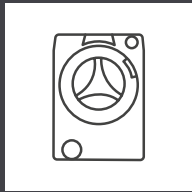
# Disegni Tecnici - Lavastoviglie



**CDIH 2T1047  
32901423**

**CDIH 2T1047  
32901427**





# Lavabiancheria

---



Scansiona il  
QR Code  
e guarda il  
video

# Scopri il bucato più smart di sempre

Nel 2024 il bucato sarà ancora più **facile e veloce**.

Come?

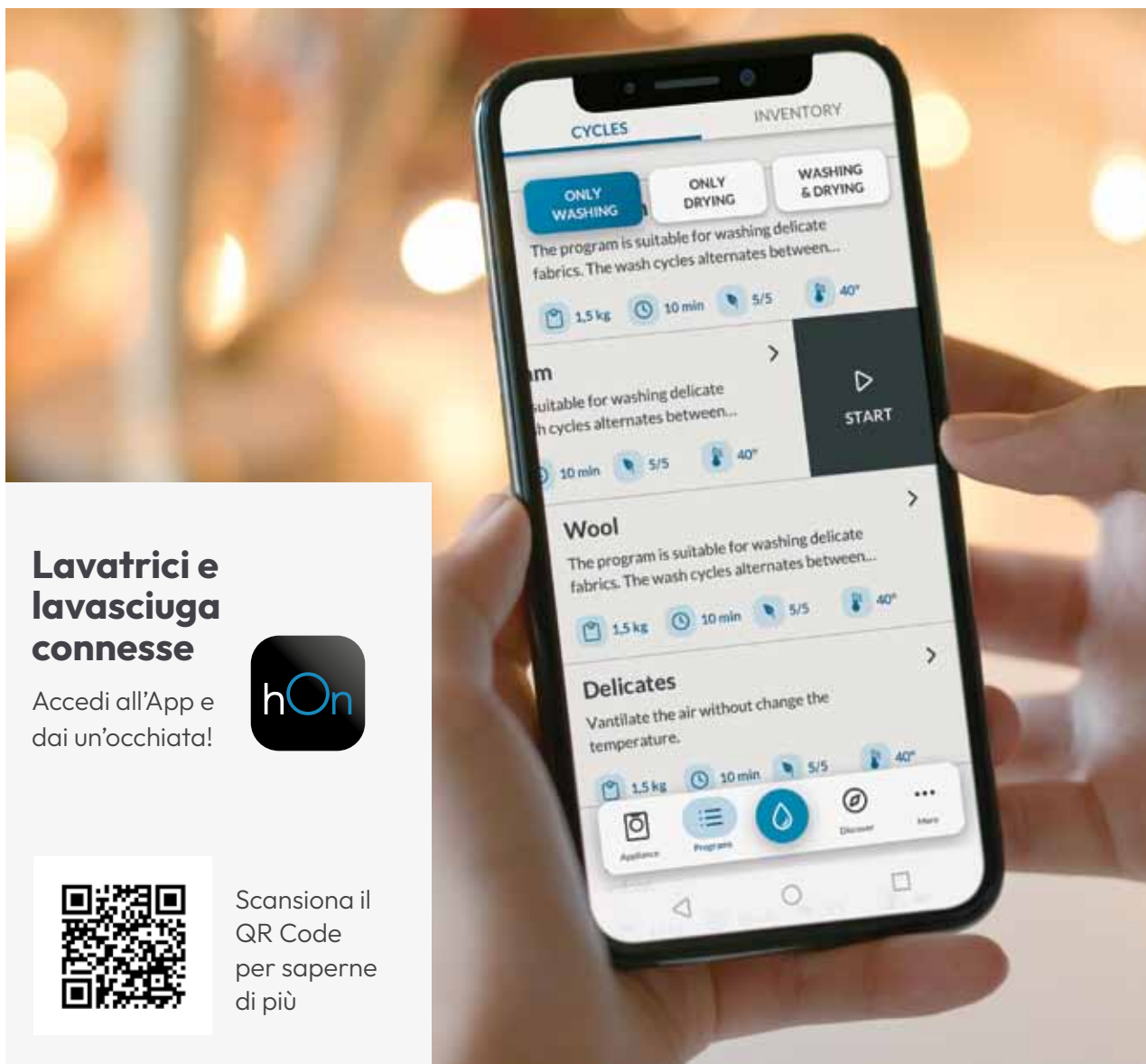
Con **programmi rapidi efficienti** e un mondo di **funzioni smart**, le nostre gamme di lavatrici e lavasciuga sono state progettate per adattarsi al tuo spazio e al tuo tempo, anche se hai una vita molto impegnata.



# La tua esperienza di lavaggio smart



Scegliere una lavatrice connessa Candy significa scegliere grandi prestazioni e facilità d'uso, ma anche un intero mondo di funzionalità connesse uniche che ti permetteranno di utilizzare la tua lavatrice al massimo delle sue potenzialità.

Soluzioni smart, programmi speciali e contenuti dedicati ti aiuteranno a risparmiare tempo e renderanno la tua esperienza di lavaggio e asciugatura semplice e facile.



**Lavatrici e lavasciuga connesse**

Accedi all'App e dai un'occhiata!



Scansiona il QR Code per saperne di più

## Cicli aggiuntivi per soddisfare qualsiasi esigenza



Apri l'App Candy e accedi a molti **programmi di lavaggio aggiuntivi** per soddisfare ogni tua esigenza. Goditi il lavaggio guidato tramite App: ti basterà inserire il tessuto, la tipologia del bucato, il livello di sporco ed il colore e l'App ti dirà qual è il **programma migliore**. Non ti resta che avviarlo!



## Cicli aggiuntivi per soddisfare qualsiasi esigenza

Apri l'App Candy e accedi a molti **programmi di lavaggio aggiuntivi** per soddisfare ogni tua esigenza. Goditi il lavaggio guidato tramite App: ti basterà inserire il tessuto, la tipologia del bucato, il livello di sporco ed il colore e l'App ti dirà qual è il **programma migliore**. Non ti resta che avviarlo!

# Le caratteristiche uniche della lavatrice Candy



## Grande capacità nelle dimensioni standard

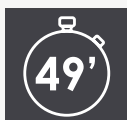
Con le linee di lavatrici e lavasciuga Candy puoi lavare fino a 9 kg di indumenti e asciugare fino a 5 kg.



## Tecnologia Quick & Clean per risultati rapidi

Per ottenere risultati rapidi senza troppi sforzi, non dovrai più applicare il detersivo direttamente sulle macchie dei vestiti.

La tecnologia **Quick & Clean** crea una miscela concentrata di acqua e detersivo e la spruzza direttamente sui capi, **potenziando un'azione smacchiante rapida** ed efficace, anche con grandi carichi di lavaggio.



## Cicli speciali da 49 minuti per risparmiare tempo

Con le lavatrici Candy puoi lavare perfettamente i tuoi capi quotidiani in soli **49 minuti**. Goditi l'insieme di 9 cicli rapidi e completa i tuoi cicli di lavaggio in **meno di un'ora**.



## Cicli rapidi 14/30/44/49 minuti per risparmiare tempo

Sei di fretta? O forse, vuoi dedicarti alle cose che ti piacciono di più? Scegli i diversi **Cicli Rapidi da 14 a 49 minuti**, in base alle tue esigenze. Stessi risultati di lavaggio, più tempo per te..



## Classe A per risparmiare energia

Sappiamo tutti quanto sia importante ridurre il consumo energetico. Questo è il motivo per cui le lavatrici Candy, con la loro tecnologia di motori Silent Inverter sono in **Classe A**.



## Motore Speed Inverter per risultati perfetti

Con le Lavatrici Candy non devi più scegliere tra risparmiare tempo e ottenere risultati di bucato perfetti. Il motore **Speed Drive Inverter** potenzia l'azione pulente e garantisce i migliori risultati anche con cicli rapidi.



## Rilevatore di Kg per semplificare il tuo bucato

Il **Kilo Detector** è una funzione progettata per semplificare la tua esperienza di bucato. Come funziona? Imposta il **consumo di acqua** e il **tempo di lavaggio** in base al peso del tuo bucato, riducendo gli sprechi di energia e garantendo un lavaggio perfetto.



## Start delay per soddisfare le tue esigenze

Grazie alla funzione **Start Delay** puoi impostare la lavatrice in modo che finisca automaticamente il lavaggio in un secondo momento, scegliendo un ritardo compreso tra 1 e 24 ore. Questo permette di evitare il cattivo odore dei capi bagnati lasciati troppo a lungo dentro la lavatrice. Ma c'è di più. Consente inoltre di **risparmiare energia** poiché consente di impostare il lavaggio quando l'elettricità è più conveniente.



## Livello di sporco per ottimizzare il tuo bucato

Quando si tratta di cicli di lavaggio, una modalità non va bene per tutti. Qualunque sia la tua esigenza di pulizia, la tua lavatrice o la tua lavasciuga Candy si prenderanno cura di te. Basta selezionare il livello più appropriato per ottenere risultati perfetti senza sprecare acqua o elettricità.



Scansiona il  
QR Code  
e guarda il  
video

CANDY *smartPro*



Ea

## Rendi il tuo bucato più veloce

Hai poco spazio a disposizione? Nessun problema!  
Se non vivi in una casa grande, non significa che dovresti rinunciare alle comodità. Ecco perché abbiamo creato un'asciugatrice progettata per adattarsi agli angoli più piccoli. Pratica, efficiente e affidabile, velocizza la tua lavanderia quotidiana, aiutandoti a risparmiare tempo e fatica. Provare per credere!

sy Case

**Kg Detector**

8:00:00

Memo

Super Easy



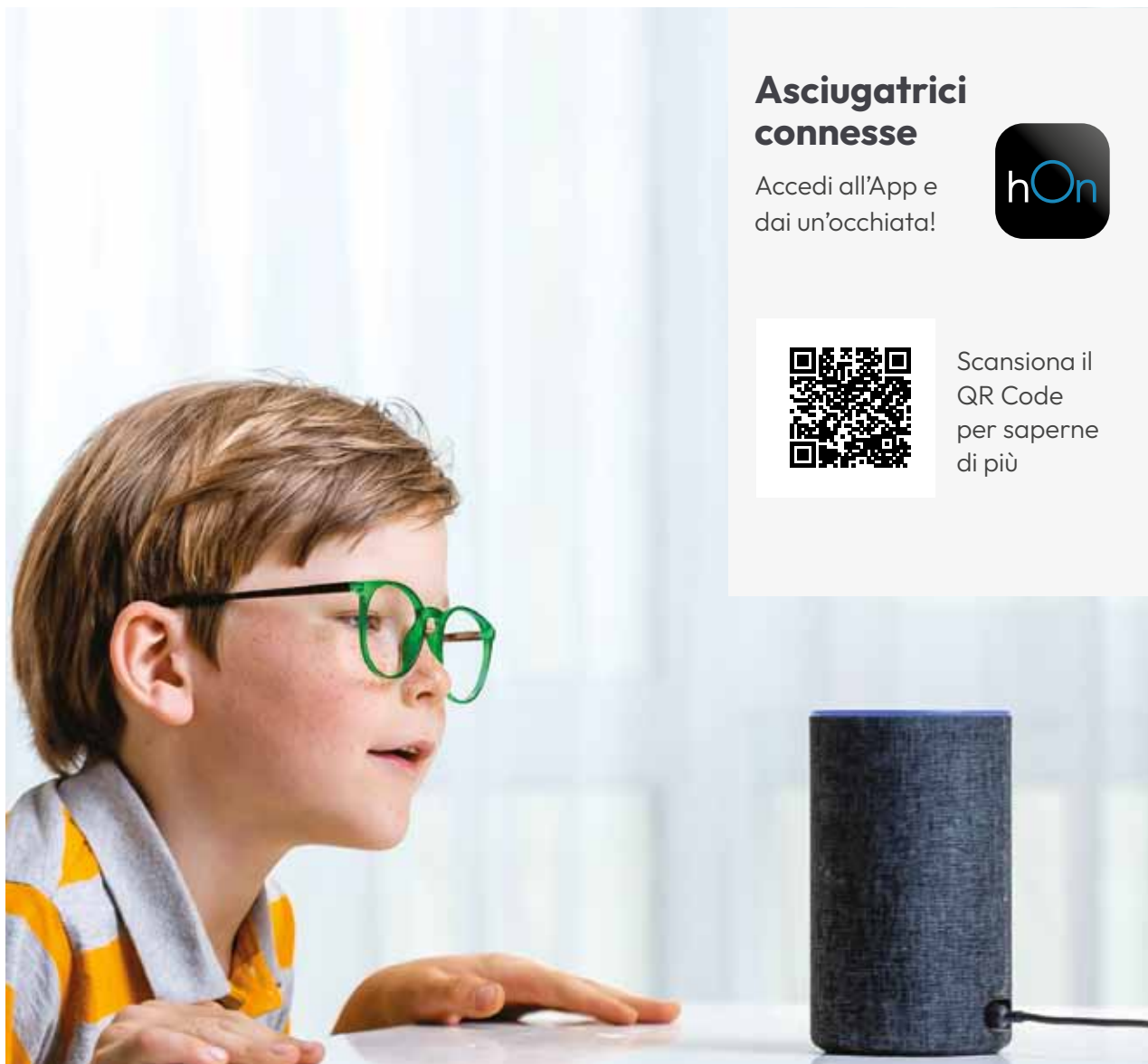
OFF

Washing cycle selector dial with various program icons



# La tua esperienza di lavaggio smart

Scegli l'**asciugatrice connessa Candy**: la perfetta combinazione tra prestazioni di asciugatura e facilità d'uso, ma anche una serie completa di funzioni di connettività uniche che ti permetteranno di utilizzarla al meglio. Scopri **soluzioni e programmi smart**, contenuti dedicati e consigli speciali che renderanno la tua esperienza di asciugatura quotidiana semplice e facile.



## Asciugatrici connesse

Accedi all'App e dai un'occhiata!



Scansiona il QR Code per saperne di più

## Digital Assistant per parlare con la tua asciugatrice

E se potessi parlare con la tua asciugatrice ogni volta che hai dei dubbi?

Con l'App hOn puoi ottenere suggerimenti in tempo reale e guide passo passo semplicemente usando la tua voce. Segui i suggerimenti per ottenere le migliori prestazioni di asciugatura quotidiana nel modo più semplice ed intuitivo possibile.

Prova questa funzione tramite gli assistenti digitali.



## Consigli extra per semplificare il tuo bucato

I consigli sono sempre ben accetti quando si tratta di bucato. Candy lo sa ed è per questo che puoi utilizzare l'App hOn per accedere a un intero mondo di suggerimenti extra e brevi tutorial video che ti renderanno un esperto di bucato senza alcuno sforzo.



## Smart check-up per prolungare la vita della tua asciugatrice

La funzione di check-up intelligente, disponibile tramite l'App hOn, ti permette di essere sempre aggiornato sullo stato della tua asciugatrice e di averla facilmente sotto controllo. Inoltre, riceverai notifiche periodiche sulla manutenzione e avrai accesso a guide pratiche per risolvere autonomamente eventuali problemi.

# Cicli aggiuntivi per soddisfare le tue esigenze

Scegliere il **programma di asciugatura corretto** non è sempre facile, soprattutto quando si tratta di specifici tipi di indumenti o tessuti.

L'**App hOn** ti permette di scegliere tra un mondo di **cicli di asciugatura aggiuntivi** dedicati a diversi tipi di tessuto, anche i più delicati.

Vediamoli insieme!

La tua nuova asciugatrice permette di asciugare qualsiasi tipo di tessuto. Basta accedere all'App hOn e selezionare il ciclo ideale per il tuo bucato:

- **Antiallergico:** Ciclo specifico che asciuga e contemporaneamente aiuta a ridurre i principali allergeni.
- **Sport plus:** Dedicato ai capi tecnici per lo sport ed il fitness, asciuga delicatamente con particolare cura per evitare il restringimento e il deterioramento delle fibre elastiche.
- **Baby:** Ciclo perfetto per garantire massima igiene per i vestiti del tuo bambino.
- **Biancheria:** Ciclo specifico dedicato alla biancheria di grandi dimensioni, come tende, lenzuola e tovaglie, che riduce al minimo grovigli e pieghe.



# Le caratteristiche uniche delle asciugatrici Candy

## Sistema a pompa di calore per risparmiare energia



Le nuove **asciugatrici** sono in **Classe Energetica A+**.

Ciò è reso possibile dalla **tecnologia Heat Pump**, che permette di ridurre le spese energetiche evitando dissipazioni energetiche.

Inoltre, si prende totalmente cura dei tuoi capi senza danneggiarli poiché asciuga a basse temperature.

## Rilevatore di Kg per risparmiare tempo e denaro



Le asciugatrici Candy sono dotate di **sensori di peso** e di asciugatura, in grado di stimare il peso e **regolare automaticamente il livello di asciugatura**. Ciò consente di risparmiare tempo, energia e denaro.

## Super Easy Iron per ridurre le pieghe



La tua nuova asciugatrice **riduce le pieghe** grazie allo speciale movimento alternato e all'azione anti piega, pre e post ciclo.

Infatti, lo **Smart Humidity Sensor** rilassa le fibre e ti permette di **stirare i tuoi vestiti in metà tempo**.

## Start delay per soddisfare le tue esigenze



puoi impostare la tua asciugatrice in modo che finisca automaticamente il lavaggio in un secondo momento, scegliendo una partenza ritardata tra 1 e 24 ore.

Questo ti permette di evitare il cattivo odore dei capi bagnati lasciati troppo a lungo all'interno della lavatrice e ti consente di risparmiare energia poiché puoi impostare l'elettrodomestico quando la corrente è più conveniente.





## Oblò più grande per un facile carico e scarico

L'innovativo design ergonomico delle Asciugatrici Candy è stato sviluppato per rendere la tua esperienza di bucato senza stress. Sono infatti dotati di un oblò più grande e più alto che rende le operazioni di carico e scarico agevoli e senza sforzo.



## Easy case per il massimo comfort

Candy ha progettato **Easy Case**, un **innovativo sistema di raccolta dell'acqua** che rende l'asciugatura più facile che mai. Si compone di una tanica rimovibile integrata nell'oblò della porta. Viene fornito con maniglia e beccuccio ed è quindi **facile da trasportare**, semplice da svuotare e senza fuoriuscite. Inoltre, ti consente di **riutilizzare l'acqua nel modo più efficiente**, tenendo sempre sotto controllo il livello dell'acqua.

## Interfaccia intelligente per un'esperienza utente intuitiva

Il nuovo **display a 5 cifre** con nuove icone e il suo layout intuitivo, consente di accedere facilmente a un mondo di **informazioni sui programmi**.



### Woolmark Approved per asciugare in sicurezza la tua lana



Grazie allo speciale movimento del cestello e all'accurato controllo della temperatura, gli asciugatrici Candy sono ideali per tessuti delicati, come la lana, preservandone la naturale morbidezza.

Ciò significa che le nostre asciugatrici sono state approvate dalla **Woolmark Company**, l'autorità mondiale sulla lana che certifica l'autenticità e la qualità della fibra.

### Massima capacità di carico per un uso frequente



Con una capacità fino a **7 kg**, gli asciugatrici Candy sono ideali per famiglie numerose o per un uso frequente.



# Lavatrici

## CBWO 49TWME-S Lavatrice da incasso



### Caratteristiche principali

- Classe energetica A
- Capacità 9 kg
- Connettività Wi-Fi con Simply-Fi
- Livello sonoro lavaggio 75 dB
- Motore Speed Driver Inverter
- Cesto in Acciaio Inox
- Velocità Centrifuga 1400 giri/min

### Sistema di controllo

- Display digitale + Manopola
- Colore Led: rosso
- 16 programmi: Cotone, ECO 40-60°, Lana e Mano, 20°C, Misti, Scarico e Centrifuga, Risciacqui, Fitness Care, Soft Care, Fresh Care, Allergy Care, Rapid Care, All In One 59min, Cotton Care 59min, Extra Care + Off
- Partenza ritardata fino a 24h

### Altre caratteristiche

- Piedini regolabili

### Sicurezza

- Blocco Porta

### Dimensionamento AxLxP (mm)

- Prodotto: 820 x 596 x 541
- Nicchia: 825 x 600 x 570

Codice prodotto	Codice EAN	Prezzo
31800953	8059019022321	1.190 €

## CBW 27D1E-S Lavatrice da incasso



### Caratteristiche principali

- Classe energetica D
- Capacità 7 kg
- Livello sonoro lavaggio 75 dB
- Motore Standard
- Cesto in Acciaio Inox
- Velocità Centrifuga 1200 giri/min

### Sistema di controllo

- Display digitale + Manopola
- Colore Led: rosso
- 16 programmi: Cotone, ECO 40-60°, Lana e Mano, 20°C, Misti, Scarico e Centrifuga, Risciacqui, Fitness Care, Soft Care, Fresh Care, Allergy Care, Rapid Care, All In One 59min, Cotton Care 59min, Extra Care + Off
- Partenza ritardata fino a 24h

### Altre caratteristiche

- Piedini regolabili

### Sicurezza

- Blocco Porta

### Dimensionamento AxLxP (mm)

- Prodotto: 820 x 596 x 541
- Nicchia: 825 x 600 x 570

Codice prodotto	Codice EAN	Prezzo
31800952	8059019022314	1.110 €



# Lavasciuga e Asciugatrici

**CBDO485TWME/1-S**

**Lavasciuga da incasso**



**BCTD H7A1TE-S**

**Asciugatrice da incasso**



## Caratteristiche principali

- Classe energetica D
- Livello sonoro lavaggio 75 dB
- Motore Speed Driver Inverter
- Connessione Wi-Fi con Simply-Fi
- Cesto in Acciaio Inox
- Velocità Centrifuga 1600 giri/min

## Sistema di controllo

- Display digitale + Manopola
- Colore Led: rosso
- 16 programmi: Cotone, ECO 40-60°, Lana e Mano, 20°C, Misti, Scarico e Centrifuga, Risciacqui, Fitness Care, Soft Care, Fresh Care, Allergy Care, Rapid Care, All In One 59min, Cotton Care 59min, Extra Care + Off
- Partenza ritardata fino a 24h

## Altre caratteristiche

- Piedini regolabili

## Sicurezza

- Blocco Porta

## Dimensionamento AxLxP (mm)

- Prodotto: 820 x 596 x 541
- Nicchia: 825 x 600 x 570

Codice prodotto	Codice EAN	Prezzo
31800947	8059019021355	1.370 €



## Caratteristiche principali

- Classe energetica A+
- Connettività Wi-Fi con Simply-Fi
- Capacità 7 kg
- Livello sonoro 48 dB
- Motore AC
- Cesto in Acciaio Inox
- Pompa di Calore

## Sistema di controllo

- Display digitale + Manopola
- Colore Led: rosso
- 14 programmi: Cotone Normativo, Bianchi, Jeans, Scuri e Colorati, Sintetici, Camicie, Rapidi 30'/45'/59', Refresh, Relax, Sport plus, Piccolo Carico
- Partenza ritardata fino a 24h

## Altre caratteristiche

- Piedini regolabili

## Sicurezza

- Blocco Porta

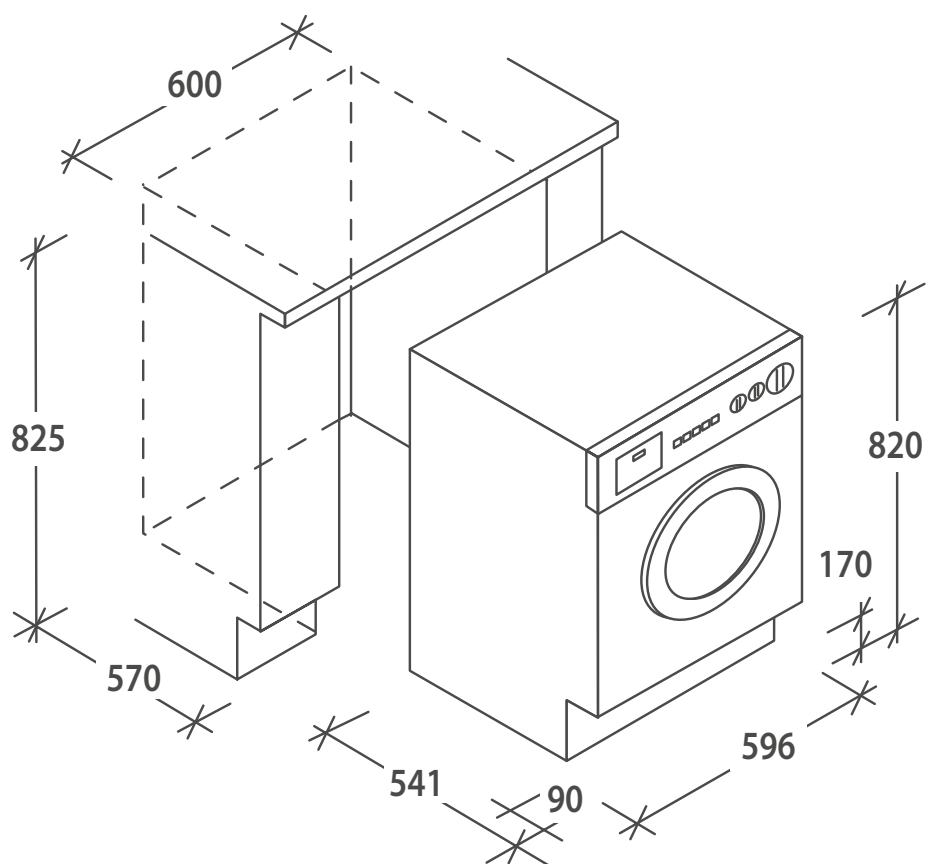
## Dimensionamento AxLxP (mm)

- Prodotto: 820 x 596 x 541
- Nicchia: 825 x 600 x 570

Codice prodotto	Codice EAN	Prezzo
31900525	8059019003429	1.190 €



## Disegni Tecnici - Lavasciuga e Asciugatrici



**CBWO 49TWME-S**  
**31800953**

**CBW 27D1E-S**  
**31800952**

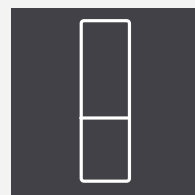
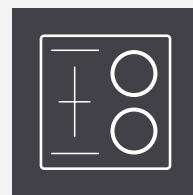
**CBDO485TWME/1-S**  
**31800947**

**CBDO485TWME/1-S**  
**31900525**



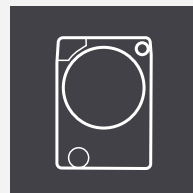
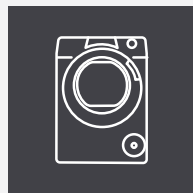
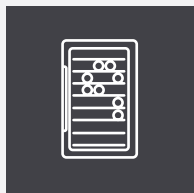
# Sche techn

---



# de iche

---





# Gamma esclusiva - Forni

MODELLO	CA6 N3B3YTX1	CA6 N1B1HTB	FIDC X602/CA	FMCIDC N602/CA
Codice	33704007	33704026	33704052	33704051
EAN	8059019088990	8059019092089	8059019096759	8059019096742
Estetica	NEW MODERNA	NEW MODERNA	IDEA	IDEA
Tipologia	Multifunzione	Ventilato	Ventilato	Ventilato
Finitura	Vetro Nero e Acciaio Inox	Vetro Nero	Vetro Nero e Acciaio Inox	Vetro Nero e Maniglia Acciaio Inox
CARATTERISTICHE PRINCIPALI				
Classe energetica	Classe Energetica A++	Classe Energetica A++	Classe Energetica A+	Classe Energetica A+
Cavità (l)	78	71	65	65
Interfaccia utente	Interfaccia con due manopole: Interfaccia LED Display	Interfaccia con due manopole: Interfaccia LED Display	Interfaccia con tre manopole	Interfaccia con tre manopole
Cottura Multilivello	Si, fino a 3 lv. (4 lv. tramite App hOn).	Si, fino a 3 lv. (4 lv. tramite App hOn).	Si	Si
Connettività - App compatibile	Connettività Wi-Fi con App hOn	Connettività Wi-Fi con App hOn	Connettività: solo contenuti su App hOn	Connettività: solo contenuti su App hOn
Numero funzioni	12	12	8	8
Lista funzioni	ECO, Statico, Multilivello, Supergrill, Pizza, Carne, Pesce, Verdure, Panificati all-in, Gratinatura, Pirolisi + Aquactiva, Wi-Fi	ECO, Statico, Statico + Ventilato, Supergrill, Pizza, Carne, Pesce, Verdure, Panificati all-in, Gratinatura, Aquactiva, Wi-Fi	Lamp, Decongelamento, Statico + Ventilato, Grill + Ventilato, Riscaldamento Inferiore Ventilato, Statico + Vapore, Grill, Pizza	Lamp, Decongelamento, Statico + Ventilato, Grill + Ventilato, Riscaldamento Inferiore Ventilato, Statico + Vapore, Grill, Pizza
Vapore	-	-	-	-
Sistema di pulizia	Pirolisi/Aquactiva	Aquactiva	-	-
Illuminazione interna	Si	Si	Si	Si
Numero vetri porta	4	2	2	2
Softclose	-	-	-	-
CAVITÀ				
Castelletto	Si	-	-	-
Guide telescopiche	-	-	-	-
Griglie	1 Griglia Inox	1 Griglia Inox	1 Griglia Inox	1 Griglia Inox
Leccarde	1 Leccarda (40mm)	1 Leccarda (40mm)	1 Leccarda (40mm)	1 Leccarda (35mm)
Teglia Air Fry	-	-	-	-
DATI TECNICI				
Fonte di calore	Elettrica	Elettrica	Elettrica	Elettrica
Potenza massima assorbita (W)	3300	3300	2100	2100
DIMENSIONI				
Altezza vano (mm)	590	590	590	590
Larghezza vano (mm)	560	560	560	560
Profondità vano (mm)	560	560	560	560
Altezza prodotto (mm)	595	595	595	595
Larghezza prodotto (mm)	595	595	595	595
Profondità prodotto (mm)	568	568	568	568



## Gamma esclusiva - Piani cottura

MODELLO	CIS64MCTTWIFI/1
Codice	33803366
Codice EAN	8059019076843
Tipologia	Vetroceramica con finitura a filo
Finitura	Nero
Dimensione in CM	60
CARATTERISTICHE PRINCIPALI	
Numero di zone	4 zone di cottura con riconoscimento automatico della padella
Zone Speciali	-
Interfaccia Comandi elettronici	Multislider
Livelli di Potenza della zona	9 Livelli di potenza + booster
Connettività - App compatibile	Solo contenuti extra tramite App hOn
Booster su ogni zona	Si
Potenza Totale (kW)	6,5 kW
Power Management (livelli disponibili)	Si (2.5,3.0,4.5,6.5,7.4 Kw)
Funzioni Speciali	Funzione speciale in accesso diretto: mantenimento in caldo
Sicurezza bambino	Si
Sicurezza surriscaldamento	Si
Allarme di fuoriuscita e spegnimento automatico	Si
Indicatore di calore	Si
Frequenza	220-240 V
Tensione	51 Hz
Funzione Pausa	Si
Posizione	Anteriore Sinistra
Misura zona	180
Potenza (Potenza con Booster)	2000(2600)
Posizione	Posteriore Sinistra
Misura zona	180
Potenza (Potenza con Booster)	1500(2000)
Posizione	Posteriore destra
Misura zona	180
Potenza (Potenza con Booster)	2000(2600)
Posizione	Anteriore destra
Misura zona	180
Potenza (Potenza con Booster)	1500(2000)
Posizione	
Misura zona	
Potenza (Potenza con Booster)	
Posizione	
Zona Speciale	
Misura zona	
Potenza (Potenza con Booster)	
Posizione	
Zona Speciale	
Misura zona	
Potenza (Potenza con Booster)	
Profondità vano (mm)	490
Larghezza vano (mm)	560
Altezza vano (mm)	60
Profondità prodotto (mm)	520
Larghezza prodotto (mm)	590
Altezza prodotto (mm)	64



# Gamma esclusiva - Frigoriferi

MODELLO	CBDIT5518EW
Codice	34901518
Codice EAN	8059019056524
Tipologia	Combinato 177 cm Total No Frost
Classe Energetica	E
Classe Climatica	ST
Star rating compartimento freezer	4 STARS
Consumo energia / annuo kWh	215
Consumo energia / giorno kWh	0,588
Volume totale	248
Volume totale congelatore	61
Volume totale Frigorifero	187
Silenziosità	37
Tempo massimo di mantenimento dopo perdita corrente elettrica	16h
Tecnologia	Total No Frost
Sistema di controllo	Elettronico con controllo indipendente
Luce LED	Si
Kit Lysteria	Si
Connettività	Wi-Fi - App hOn
ON/OFF	Si
Super Raffreddamento (Frigorifero)	Si
Super Congelamento (Congelatore)	Si
Funzione Vacanza (Stand by)	Si
Funzione ECO	Si
Allarme porta (Acustico)	Si
Voltaggio/Frequenza	220-240V/50Hz
Ripiani:	
Numero	3
Portabottiglie	Si
Crisper	1 + 1 Humidity Slider
Porta:	
Balconcini	2 + 3 adattabili
Porta reversibile	Si
Multiflow	Si, "Candy circle+"
Cassetti Congelatore	2
Ripiano Congelatore	1
Vaschetta Ghiaccio	Si
Porta uova	Si
DIMENSIONI	
Dimensioni senza maniglia (AxLxP mm)	1772 x 540 x 545
Altezza nicchia (mm)	1777
Larghezza Nicchia (mm)	560
Profondità Nicchia (mm)	Min 550 (con.560)



# Gamma esclusiva - Lavastoviglie

MODELLO	DCS 6C2S3PSAX	CBT3518EW
Codice	32901737	32901626
Codice EAN	8059019076577	8059019082103
Tipologia	Lavastoviglie a scomparsa Sliding	Lavastoviglie a scomparsa
Colore Cruscotto	Antracite	Antracite
Numero di coperti	16	14
CARATTERISTICHE PRINCIPALI		
Terzo Livello di carico	Si	-
Connettività	Wi-Fi - App hOn	Wi-Fi - App hOn
Partenza Ritardata	1-23h	1-23h
Sistema di Asciugatura	Condenser	Condenser
SILENZIOSITÀ		
Potenza sonora dB(A)	42	46
NEL - noise Class (Classe Rumorosità)	B	C
PROGRAMMI		
Numero Programmi	10	8
Lista programmi	Wash&Dry 35', Rapidò 59', ECO, Universale, Intensivo, Calici, Auto wash, Auto plus, Notte, Prelavaggio	Wash&Dry 35', Rapidò 59', ECO, Universale, Intensivo, Calici, Auto wash, Prelavaggio
COMFORT D'UTILIZZO		
Display	6 Digit	4 Digit
Peso anta sopportato (da ...Kg a ...Kg)	2-9 Kg	2-9 Kg
Segnale acustico fine ciclo	Si	Si
Regolazione cesto superiore	Si con Easy-click	Si
Colore Cesti	Grigio Standard	Grigio Standard
Indicazione mancanza sale	Si	Si
Indicazione mancanza brillatante	Si	Si
SICUREZZA		
Total Waterblock	Si	
Aquastop		Si
Sicurezza standard antitrabocco	si	si
CARATTERISTICHE STRUTTURALI		
Tipologia Motore	BLCD Inverter	BLCD Inverter
Piedini regolabili in altezza	Si	Si
Piedi posteriore regolabile frontalmente	Si	
Cerniere	Sliding	Fulcro Variabile
Tipo di Spina	Schuko	Schuko
ETICHETTA ENERGETICA		
Classe efficienza energetica	C	C
Classe efficienza di lavaggio	A	A
Classe efficienza di asciugatura	A	A
NEL - E. Consumption (kWh*100)	66	74
NEL - W. Consumption (l/cycle)	9,5	9,5
NEL - ECO Cycle (h:mm)	3.58	3.55
Corrente (A)	10A	10A
Voltaggio (V)	230V	230V
Frequenza (Hz)	50Hz	50Hz
DIMENSIONI		
Prodotto: AxLxP(mm)	818 x 598 x 555	818 x 598 x 555
Nicchia: AxLXP (mm)	820 x 600 x min.550	820 x 600 x min.550



MODELLO	CA6 P5G3HTX	CA6 P5B3HTX	CA6 N5B3EYTX	CA6 N3B3EHTX
Codice	33704024	33704025	33703837	33703985
EAN	8059019092065	8059019092072	8059019084930	8059019088747
Estetica	NEW MODERNA PREMIUM	NEW MODERNA PREMIUM	NEW MODERNA	NEW MODERNA
Tipologia	Multifunzione	Multifunzione	Multifunzione Easy Steam	Multifunzione
Finitura	Full Inox	Full Inox	Vetro Nero e Acciaio Inox	Vetro Nero e Acciaio Inox
CARATTERISTICHE PRINCIPALI				
Classe energetica	Classe Energetica A++	Classe Energetica A++	Classe Energetica A++	Classe Energetica A++
Cavità (l)	78	78	78	78
Interfaccia utente	Display con comandi Touch: Interfaccia LCD display	Interfaccia con due manopole: Interfaccia LED Display	Interfaccia con due manopole: Interfaccia LED Display	Interfaccia con due manopole: Interfaccia LED Display
Cottura Multilivello	Sì, fino a 4 lv.	Sì, fino a 3 lv. (4 lv. tramite App hOn).	Sì, fino a 3 lv. (4 lv. tramite App hOn).	Sì, fino a 3 lv. (4 lv. tramite App hOn).
Connettività - App compatibile	Connettività Wi-Fi con App hOn	Connettività Wi-Fi con App hOn	Connettività Wi-Fi con App hOn	Connettività Wi-Fi con App hOn
Numero funzioni	16	12	12	12
Lista funzioni	Statico, Statico + Ventilato, Multilivello, Riscaldamento Inferiore, Riscaldamento Inferiore Ventilato, Grill, Supergrill, Grill + Ventilato, Full Menu, ECO, AirFry, Carne, Pesce, Panificati, Verdure, Aquactiva	ECO, Statico, Multilivello, Supergrill, Pizza, Carne, Pesce, Verdure, Panificati all-in, AirFry, Aquactiva, Wi-Fi	ECO, Statico, Multilivello, Supergrill, Pizza, Carne Vapore, Pesce Vapore, Verdure Vapore, Panificati all-in Vapore, Gratinatura, Pirolisi + Aquactiva, Wi-Fi	ECO, Statico, Multilivello, Supergrill, Pizza, Carne Vapore, Pesce Vapore, Verdure Vapore, Panificati all-in Vapore, Gratinatura, Pirolisi + Aquactiva, Wi-Fi
Vapore	-	-	Sì	Sì
Sistema di pulizia	Aquactiva	Aquactiva	Pirolisi/Aquactiva	Aquactiva
Illuminazione interna	Sì	Sì	Sì	Sì
Numero vetri porta	2	2	4	2
Softclose	Sì	-	-	-
CAVITÀ				
Castelletto	Sì	Sì	Sì	Sì
Guide telescopiche	Sì	Sì	Sì	-
Griglie	1 Griglia Inox	1 Griglia Inox	2 Griglie Inox	2 Griglie Inox
Leccarde	1 Leccarda (40mm)	1 Leccarda (40mm)	1 Leccarda (40mm)	1 Leccarda (40mm)
Teglia Air Fry	-	Sì	-	-
DATI TECNICI				
Fonte di calore	Elettrica	Elettrica	Elettrica	Elettrica
Potenza massima assorbita (W)	3300	3300	3300	3300
DIMENSIONI				
Altezza vano (mm)	590	590	590	590
Larghezza vano (mm)	560	560	560	560
Profondità vano (mm)	560	560	560	560
Altezza prodotto (mm)	595	595	595	595
Larghezza prodotto (mm)	595	595	595	595
Profondità prodotto (mm)	568	568	568	568



# Forni

MODELLO	CA6 N3TIHTB	CA6 N3TIHTW	FCT602N/E	FCT602XIT
Codice	33703858	33703920	33703297	33704069
EAN	8059019085142	8059019085777	8059019031682	8059019097947
Estetica	NEW MODERNA	NEW MODERNA	MODERNA	MODERNA
Tipologia	Ventilato	Ventilato	Ventilato	Ventilato
Finitura	Vetro Nero	Vetro Bianco	Nero	Vetro Nero e Acciaio Inox
CARATTERISTICHE PRINCIPALI				
Classe energetica	Classe Energetica A+	Classe Energetica A+	A+	Classe Energetica A+
Cavità (l)	78	78	65	65
Interfaccia utente	Interfaccia con due manopole: Interfaccia LED Display con Timer	Interfaccia con due manopole: Interfaccia LED Display con Timer	Programmatore analogico con tre manopole	Interfaccia con tre manopole
Cottura Multilivello	Si, fino a 3 lv.	Si, fino a 3 lv.	-	Si
Connettività - App compatibile	Connettività: solo contenuti su App hOn	Connettività: solo contenuti su App hOn	Ricette e contenuti extra via app hOn	Connettività: solo contenuti su App hOn
Numero funzioni	9	9	8	8
Lista funzioni	Off, Lamp, Decongelamento, Statico + Ventilato, Grill + Ventilato (ECO), Riscaldamento Inferiore Ventilato, Statico + Vapore, Grill, Pizza	Off, Lamp, Decongelamento, Statico + Ventilato, Grill + Ventilato (ECO), Riscaldamento Inferiore Ventilato, Statico + Vapore, Grill, Pizza	Lamp, Decongelamento, Statico + Ventilato, Grill + Ventilato (ECO), Riscaldamento Inferiore Ventilato, Statico, Grill, Pizza	Lamp, Decongelamento, Statico + Ventilato, Grill + Ventilato, Riscaldamento Inferiore Ventilato, Statico, Grill, Pizza
Vapore	-	-	-	-
Sistema di pulizia	Aquactiva	Aquactiva	-	Aquactiva
Illuminazione interna	Si	Si	Si	Si
Numero vetri porta	2	2	2	2
Softclose	-	-	-	-
CAVITÀ				
Castelletto	Si	Si	-	-
Guide telescopiche	-	-	-	-
Griglie	1 Griglia Inox	1 Griglia Inox	2 Griglie Inox	2 Griglie Inox
Leccarde	1 Leccarda (40mm)	1 Leccarda (40mm)	1 Leccarda (35mm)	1 Leccarda (35mm)
Teglia Air Fry	-	-	-	-
DATI TECNICI				
Fonte di calore	Elettrica	Elettrica	Elettrica	Elettrica
Potenza massima assorbita (W)	3300	3300	2100	2100
DIMENSIONI				
Altezza vano (mm)	590	590	590	590
Larghezza vano (mm)	560	560	560	560
Profondità vano (mm)	560	560	560	560
Altezza prodotto (mm)	595	595	595	595
Larghezza prodotto (mm)	595	595	595	595
Profondità prodotto (mm)	568	568	568	568



MODELLO	FXDC X615ITA	FIDC X605IT	FIDC X602IT	FIDC N602IT
Codice	33704111	33704078	33704075	33704077
EAN	8059019100036	8059019098036	8059019098005	8059019098029
Estetica	IDEA	IDEA	IDEA	IDEA
Tipologia	Ventilato	Ventilato	Ventilato	Ventilato
Finitura	Vetro Nero e Acciaio Inox	Vetro Nero e Acciaio Inox	Vetro Nero e Acciaio Inox	Vetro nero
CARATTERISTICHE PRINCIPALI				
Classe energetica	Classe Energetica A	Classe Energetica A+	Classe Energetica A+	Classe Energetica A+
Cavità (l)	80	65	65	65
Interfaccia utente	Interfaccia con due manopole	Interfaccia con due manopole: Interfaccia LED Display con Timer	Interfaccia con tre manopole	Interfaccia con tre manopole
Cottura Multilivello	Si	Si	Si	Si
Connettività - App compatibile	Connettività: solo contenuti su App hOn	Connettività Wi-Fi con App hOn	Connettività: solo contenuti su App hOn	Connettività: solo contenuti su App hOn
Numero funzioni	8	7	7	8
Lista funzioni	Lamp, Defrost, Statico + Ventilato, Ventilato + Grill, Riscaldamento inferiore ventilato, Statico, Grill (variable), Pizza	Lamp, Decongelamento, Statico + Ventilato, Cooklight, Riscaldamento Inferiore Ventilato, Statico, Pizza	Lamp, Decongelamento, Statico + Ventilato, Cooklight, Riscaldamento Inferiore Ventilato, Statico, Pizza	Lamp, Decongelamento, Statico + Ventilato, Coolight, Riscaldamento inferiore ventilato, Statico, Pizza
Vapore	-	-	-	-
Sistema di pulizia	Aquactiva	-	-	-
Illuminazione interna	Si	Si	Si	Si
Numero vetri porta	2	2	2	2
Softclose	-	-	-	-
CAVITÀ				
Castelletto	Si	-	-	-
Guide telescopiche	-	-	-	-
Griglie	2 Griglie Inox	2 Griglie Inox	1 Griglia Inox	2 Griglie Inox
Leccarde	2 Leccarde (35mm)	1 Leccarda (35mm)	1 Leccarda (35mm)	1 Leccarda (35mm)
Teglia Air Fry	-	-	-	-
DATI TECNICI				
Fonte di calore	Elettrica	Elettrica	Elettrica	Elettrica
Potenza massima assorbita (W)	2300	2400	2400	2400
DIMENSIONI				
Altezza vano (mm)	590	590	590	590
Larghezza vano (mm)	560	560	560	560
Profondità vano (mm)	560	560	560	560
Altezza prodotto (mm)	595	595	595	595
Larghezza prodotto (mm)	595	595	595	595
Profondità prodotto (mm)	568	546	546	546



# Forni

MODELLO	FCC604X/E	FCC604NAV	FCC604GH/E	FCC603NAV	OCGE02TX
Codice	33702149	33703072	33702150	33703070	33703645
EAN	8016361925007	8016361999206	8016361925038	8016361999145	8059019068817
Estetica	CLASSICA	CLASSICA	CLASSICA	CLASSICA	-
Tipologia	Ventilato	Ventilato	Ventilato	Ventilato	Gas
Finitura	Inox	Avena chiaro	Antracite	Avena	Vetro nero e acciaio inox
CARATTERISTICHE PRINCIPALI					
Classe energetica	A+	A+	A+	A+	A+
Cavità (l)	65	65	65	65	60
Interfaccia utente	Programmatore analogico con due manopole e orologio meccanico (120')	Programmatore analogico con due manopole e orologio meccanico (120')	Programmatore analogico con due manopole e orologio meccanico (120')	Programmatore analogico con due manopole e orologio meccanico (120')	Programmatore analogico con tre manopole
Cottura Multilivello	-	-	-	-	-
Connettività - App compatibile	-	-	-	-	-
Numero funzioni	8	8	8	8	5
Lista funzioni	Lamp, Decongelamento, Statico + Ventilato, Grill + Ventilato, Riscaldamento Inferiore Ventilato, Statico, Grill, Pizza	Lamp, Decongelamento, Statico + Ventilato, Grill + Ventilato, Riscaldamento Inferiore Ventilato, Statico, Grill, Pizza	Lamp, Decongelamento, Statico + Ventilato, Grill + Ventilato, Riscaldamento Inferiore Ventilato, Statico, Grill, Pizza	Lamp, Decongelamento, Statico + Ventilato, Grill + Ventilato, Riscaldamento Inferiore Ventilato, Statico, Grill, Pizza	-
Vapore	-	-	-	-	-
Sistema di pulizia	-	-	-	-	-
Illuminazione interna	Sì	Sì	Sì	Sì	-
Numero vetri porta	2	2	2	2	-
Softclose	-	-	-	-	-
CAVITÀ					
Castelletto	-	-	-	-	-
Guide telescopiche	-	-	-	-	-
Griglie	2 Griglie Inox	2 Griglie Inox	2 Griglie Inox	2 Griglie Inox	1 Griglia Inox
Leccarde	1 Leccarda (35mm)	1 Leccarda (35mm)	1 Leccarda (35mm)	1 Leccarda (35mm)	1 Leccarda (35mm)
Teglia Air Fry	-	-	-	-	-
DATI TECNICI					
Fonte di calore	Elettrica	Elettrica	Elettrica	Elettrica	Gas
Potenza massima assorbita (W)	2100	2100	2100	2200	-
DIMENSIONI					
Altezza vano (mm)	590	590	590	590	590
Larghezza vano (mm)	560	560	560	560	560
Profondità vano (mm)	560	560	560	560	560
Altezza prodotto (mm)	595	595	595	595	595
Larghezza prodotto (mm)	595	595	595	595	595
Profondità prodotto (mm)	568	568	568	568	568



# Microonde

MODELLO	CA4MWP9G6NQB	CA4MWNSB6N	CA4MWNBB6N	MIC25GDFX
Codice	38900759	38900781	38900780	38900033
Codice EAN	8059019086729	8059019089652	8059019089645	8016361823440
Tipologia	Forno microonde combinato 45cm	Forno microonde combinato 45cm	Forno microonde combinato 45cm	Microonde con grill
Finitura	Acciaio Inox	Vetro nero	Vetro nero e Acciaio Inox	Inox
CARATTERISTICHE PRINCIPALI				
Volume utile (litri)	44	44	44	25
Programmatore cottura	Display con comandi touch: Interfaccia LCD Display	Display con due manopole: Interfaccia LED Display	Display con due manopole: Interfaccia LED Display	Controllo Digitale: Display led con manopola
Grill	Si	Si	Si	Si
Piatto girevole	-	Piatto rotante (Ø 360mm)	Piatto rotante (Ø 360mm)	Ø 315 mm
Griglie	1 Griglia inox	2 Supporti grill	2 Supporti grill	-
Leccarda	1 Leccarda	1 Leccarda	1 Leccarda	-
Termosonda Cablata	Si	-	-	-
Numero funzioni	15	13	13	7
Lista funzioni	defrost, modalità manuale, statico, ventilato, grill, grill ventilato, multilivello, preriscaldamento rapido, arrosto, mantieni in caldo (solo su App hOn), airfry, lievitazione, essiccaatura, yogurt, pop corn (solo su App hOn)	microonde, preriscaldamento, microonde + grill, grill, grill + ventola, cottura doppio grill, cottura a convezione, microonde + cottura doppio grill, programmi automatici, microonde + grill con ventola, microonde + convezione, scongelamento, programmi automatici	microonde, preriscaldamento, microonde + grill, grill, grill + ventola, cottura doppio grill, cottura a convezione, microonde + cottura doppio grill, programmi automatici, microonde + grill con ventola, microonde + convezione, scongelamento, programmi automatici	Cottura, microonde, grill, scongelamento per peso, scongelamento per tempo, preriscaldamento, programmi automatici
Potenza massima microonde	900W	900W	900W	900 W
Potenza massima grill	2500W	1750W	1750W	1000 W
Connettività	Connettività Wi-Fi con App hOn	Connettività: solo contenuti su App hOn	Connettività: solo contenuti su App hOn	-
DATI TECNICI				
Altezza vano (mm)	440/450	455	455	380
Larghezza vano (mm)	560	595	595	560
Profondità vano (mm)	min.560	568	568	min 550
Altezza prodotto (mm)	455	455	455	388
Larghezza prodotto (mm)	595	595	595	595
Profondità prodotto (mm)	565	568	568	400



# Microonde

MODELLO	MICG25GDFW	MICG25GDFN	MIC20GDFXIT	MIC20GDFBIT	CA20FMW7NB
Codice	38900048	38900805	38900812	38900806	38900786
Codice EAN	8016361876231	8059019098500	8059019099163	8059019099101	8059019094724
Tipologia	Microonde con grill	Forno microonde 38cm	Forno Microonde con grill 38cm	Forno Microonde con grill 38cm	Forno microonde con grill 38cm
Finitura	Bianco	Nero	Inox	Bianco	Nero
CARATTERISTICHE PRINCIPALI					
Volume utile (litri)	25	25	20	20	20
Programmatore cottura	Display Full Touch	Display Full Touch	Controllo Elettronico: Display Digits con manopola	Controllo Elettronico: Display Digits con manopola	Controllo Digitale: Display led con manopola
Grill	Si	Si	Si	Si	Si
Piatto girevole	Ø 245 mm	Piatto rotante (Ø 245mm)	Piatto rotante (Ø 245mm)	Piatto rotante (Ø 245mm)	Piatto rotante (Ø 245mm)
Griglie	-	1 supporto grill	1 supporto grill	1 supporto grill	1 supporto grill
Leccarda	-	-	-	-	-
Termosonda Cablata	-	-	-	-	-
Numero funzioni	7	6			7
Lista funzioni	Cottura, microonde, grill, scongelamento per peso, scongelamento per tempo, preriscaldamento, programmi automatici	Defrost per tempo, defrost per peso, cottura microonde, grill, riscaldamento automatico, programmi preimpostati	Defrost per tempo, defrost per peso, cottura microonde, grill, riscaldamento automatico, programmi preimpostati	Defrost per tempo, defrost per peso, cottura microonde, grill, riscaldamento automatico, programmi preimpostati	programmi preimpostati, microonde, grill, cottura combinata, scongelamento (per tempo, per peso), riscaldamento automatico
Potenza massima microonde	900 W	900W	800W	800W	800W
Potenza massima grill	1000 W	1000W	1000W	1000W	1000W
Connettività	-	Connettività: solo contenuti su App hOn	Connettività: solo contenuti su App hOn	Connettività: solo contenuti su App hOn	Connettività: solo contenuti su App hOn
DATI TECNICI					
Altezza vano (mm)	380	380	380	380	362
Larghezza vano (mm)	560	560	560	560	560
Profondità vano (mm)	min 500	min.500	min.500	min.500	min.340
Altezza prodotto (mm)	388	388	388	388	382
Larghezza prodotto (mm)	595	595	595	595	595
Profondità prodotto (mm)	401	401	344	344	344



# Microonde

MODELLO	CA20FMW7NG	MIG1730DXIT	CA38FMW8NG	MIG1730MXIT	CA38FMW8NB
Codice	38900784	38900796	38900785	38900798	38900787
Codice EAN	8059019094700	8059019097411	8059019094717	8059019097435	8059019094731
Tipologia	Forno microonde con grill 38cm	Microonde sottopensile con grill	Forno microonde 38cm	Forno microonde con grill 38cm	Forno microonde 38cm
Finitura	Acciaio Inox	Acciaio Inox	Acciaio Inox	Acciaio Inox	Nero
CARATTERISTICHE PRINCIPALI					
Volume utile (litri)	20	17	17	17	17
Programmatore cottura	Controllo Digitale: Display led con manopola	Controllo Digitale: Display led con manopola	Controllo Digitale: Display led con manopola	Controllo con due manopole	Controllo con due manopole
Grill	Si		-	Si	-
Piatto girevole	Piatto rotante (Ø 245mm)	Piatto rotante (Ø 245mm)	Piatto rotante (Ø 245mm)	Piatto rotante (Ø 245mm)	Piatto rotante (Ø 315mm)
Griglie	1 supporto grill	1 supporto grill	1 supporto grill	1 supporto grill	1 supporto grill
Leccarda	-		-	-	-
Termosonda Cablata	-		-	-	-
Numero funzioni	7	5	4	4	3
Lista funzioni	programmi preimpostati, microonde, grill, cottura combinata, scongelamento (per tempo, per peso), riscaldamento automatico	Programmi preimpostati, defrost per tempo, defrost per peso, cottura microonde, Grill	Programmi preimpostati, defrost per tempo, defrost per peso, cottura microonde	Programmi preimpostati, defrost per tempo, defrost per peso, grill	Defrost per tempo, defrost per peso, cottura microonde
Potenza massima microonde	800W	700W	700W	700W	700W
Potenza massima grill	1000W	1000W	-	1000W	-
Connettività	Connettività: solo contenuti su App hOn	Connettività: solo contenuti su App hOn	Connettività: solo contenuti su App hOn	Connettività: solo contenuti su App hOn	Connettività: solo contenuti su App hOn
DATI TECNICI					
Altezza vano (mm)	362	380	362	362	380
Larghezza vano (mm)	560	560	560	560	560
Profondità vano (mm)	min.340	min.300	min.300	min.300	min.300
Altezza prodotto (mm)	382	388	382	382	388
Larghezza prodotto (mm)	595	595	595	595	595
Profondità prodotto (mm)	344	320	320	320	320



# Piani cottura

MODELLO	CIFS954MCTT	CIFS85MCTT/1	CIES55MCTT/1
Codice	33803358	33803361	33803338
Codice EAN	8059019075778	8059019076249	8059019030593
Tipologia	Vetroceramica con finitura a filo	Vetroceramica con finitura a filo	Vetroceramica con finitura a filo
Finitura	Nero	Nero	Nero
Dimensione in CM	90	80	80
CARATTERISTICHE PRINCIPALI			
Numero di zone	5	5 zone di cottura con riconoscimento automatico della padella	5 zone di cottura con riconoscimento automatico della padella
Zone Speciali	2 zone Link Power	2 Link Power Zone	1 Link Power Zone
Interfaccia Comandi elettronici	Multislider	Multislider	Multislider
Livelli di Potenza della zona	9	9 Livelli di potenza + booster	9 Livelli di potenza + booster
Connettività - App compatibile	Solo contenuti extra tramite App hOn	Solo contenuti extra tramite App hOn	Solo contenuti extra tramite App hOn
Booster su ogni zona	si	Si	Si
Potenza Totale (kW)	7,5 kw	7,4 kw	7,4 kw
Power Management (livelli disponibili)	Si (2.5,3.0,4.5,6.5,7.4 Kw)	Si (2.5,3.0,4.5,6.5,7.4 Kw)	Si (2.5,3.0,4.5,6.5,7.4 Kw)
Funzioni Speciali	Funzione speciale in accesso diretto: mantenimento in caldo	Funzione speciale in accesso diretto: mantenimento in caldo	Funzione speciale in accesso diretto: mantenimento in caldo
Sicurezza bambino	Si	Si	Si
Sicurezza surriscaldamento	Si	Si	Si
Allarme di fuoriuscita e spegnimento automatico	Si	Si	Si
Indicatore di calore	Si	Si	Si
Frequenza	220-240 V	220-240 V	220-240 V
Tensione	50 Hz	51 Hz	51 Hz
Funzione Pausa	Si	-	Si
Posizione	Anteriore Sinistra	Anteriore Sinistra	Anteriore Sinistra
Misura zona	180	180x180	180x180
Potenza (Potenza con Booster)	2000(2600)	2000(2600)	2000(2600)
Posizione	Posteriore Sinistra	Posteriore Sinistra	Posteriore Sinistra
Misura zona	180	180x180	180x180
Potenza (Potenza con Booster)	1500(2000)	1500(2000)	1500(2000)
Posizione	Centrale	Centrale	Centrale
Misura zona	280	200	200
Potenza (Potenza con Booster)	2300(3000)	2000(2600)	2000(2600)
Posizione	Posteriore Destra	Posteriore Destra	Posteriore Destra
Misura zona	180	180x180	200
Potenza (Potenza con Booster)	2000(2600)	2000(2600)	2000(2600)
Posizione	Anteriore Destra	Anteriore Destra	Anteriore Destra
Misura zona	180	180x180	145
Potenza (Potenza con Booster)	1500(2000)	1400(2000)	1500(1800)
Posizione		Sinistra	Sinistra
Zona Speciale		Link Power Zone	Link Power Zone
Misura zona		385x180	385x180
Potenza (Potenza con Booster)		2800(3500)	2800(3500)
Posizione		Destra	
Zona Speciale		Link Power Zone	
Misura zona		385x180	
Potenza (Potenza con Booster)		2800(3500)	
Profondità vano (mm)	490	490	490
Larghezza vano (mm)	870	740	740
Altezza vano (mm)	56	56	56
Profondità prodotto (mm)	520	520	520
Larghezza prodotto (mm)	900	770	770
Altezza prodotto (mm)	60	60	60



# Piani cottura

MODELLO	CTPS64MCTTWIFI/1	CTP643C/YEP	CI642MCBB
Codice	33803368	33803136	33803192
Codice EAN	8059019076874	8059019051093	8059019058313
Tipologia	Vetroceramica con finitura a filo	Vetroceramica con finitura a filo	Vetroceramica con finitura a filo
Finitura	Nero	Nero	Nero
Dimensione in CM	60	60	60
CARATTERISTICHE PRINCIPALI			
Numero di zone	4 zone di cottura con riconoscimento automatico della padella	4 zone di cottura con riconoscimento automatico della padella	4
Zone Speciali	-	1 Link Power Zone	-
Interfaccia Comandi elettronici	Multislider	Central Slider	Multislider
Livelli di Potenza della zona	9 Livelli di potenza + booster	9 Livelli di potenza + booster	9
Connettività - App compatibile	Solo contenuti extra tramite App hOn	Solo contenuti extra tramite App hOn	Solo contenuti extra tramite App hOn
Booster su ogni zona	Si	Si	si
Potenza Totale (kW)	7,4 kw	7,4 kw	6,5 kw
Power Management (livelli disponibili)	Si (2.5,3,0,4,5,6,5,7,4 Kw)	Si (2.5,3,0,4,5,6,5,7,4 Kw)	Si (2.5,3,0,4,5,6,5,7,4 Kw)
Funzioni Speciali	Funzione speciale in accesso diretto: mantenimento in caldo	-	Funzione speciale in accesso diretto: mantenimento in caldo, Stop&Go
Sicurezza bambino	Si	Si	Si
Sicurezza surriscaldamento	Si	Si	Si
Allarme di fuoriuscita e spegnimento automatico	Si	Si	Si
Indicatore di calore	Si	Si	Si
Frequenza	220-240 V	220-240 V	220-240 V
Tensione	51 Hz	51 Hz	51 Hz
Funzione Pausa	Si	-	Si
Posizione	Anteriore sinistra	Anteriore sinistra	Anteriore Sinistra
Misura zona	180x180	160mm	210
Potenza (Potenza con Booster)	2000(2600)	1400 (1500)	2300(3000)
Posizione	Posteriore sinistra	Posteriore sinistra	Posteriore Sinistra
Misura zona	180x180	210mm	160
Potenza (Potenza con Booster)	1500(2000)	2400(2600)	1200(1500)
Posizione	Posteriore destra	Posteriore destra	Anteriore Destra
Misura zona	180	180	180
Potenza (Potenza con Booster)	2000(2600)	1800(2000)	1800(2100)
Posizione	Anteriore destra	Anteriore destra	Posteriore Destra
Misura zona	180	180	160
Potenza (Potenza con Booster)	1500(2000)	1800(2000)	1200(1500)
Posizione			
Misura zona			
Potenza (Potenza con Booster)			
Posizione			
Zona Speciale			
Misura zona			
Potenza (Potenza con Booster)			
Posizione		Destra	
Zona Speciale		Link Power Zone	
Misura zona			
Potenza (Potenza con Booster)		3000(3600)	
Profondità vano (mm)	490	490	490
Larghezza vano (mm)	590	590	560
Altezza vano (mm)	64	62	54
Profondità prodotto (mm)	520	490	520
Larghezza prodotto (mm)	590	560	590
Altezza prodotto (mm)	64	58	58



# Piani cottura

MODELLO	C1642C/E1	CH74BVT	CH64XB
Codice	33802993	33801783	33801795
Codice EAN	8059019033495	8016361953277	8016361954892
Tipologia	Vetroceramica con finitura a filo	Vetroceramica	Vetroceramica con finitura a filo
Finitura	Nero	Nero	Nero
Dimensione in CM	60	70	60
CARATTERISTICHE PRINCIPALI			
Numero di zone	4	4 (1 Link Power + 2)	4
Zone Speciali	-	1 Link Power	-
Interfaccia Comandi elettronici	Controllo Centrale	Controllo Centrale	Controllo Centrale
Livelli di Potenza della zona	9	10	10
Connettività - App compatibile	Solo contenuti extra tramite App hOn	Solo contenuti extra tramite App hOn	Solo contenuti extra tramite App hOn
Booster su ogni zona	Si	Si	Si
Potenza Totale (kW)	7,2 kW	6,6 kW	6,5 kW
Power Management (livelli disponibili)	Si (2.5,3.0,4.5,6.5,7.4 Kw)	Si (2.5,3.0,4.5,6.5,7.4 Kw)	Si (2.5,3.0,4.5,6.5,7.4 Kw)
Funzioni Speciali	-	-	-
Sicurezza bambino	Si	Si	Si
Sicurezza surriscaldamento	Si	Si	Si
Allarme di fuoriuscita e spegnimento automatico	Si	Si	Si
Indicatore di calore	Si	Si	Si
Frequenza	220-240V	220-240V	220-240V
Tensione	50hz/60hz	50hz/60hz	50hz/60hz
Funzione Pausa	Si	Si	Si
Posizione	Anteriore Sinistra	Anteriore Sinistra	Anteriore Sinistra
Misura zona	160	155	155
Potenza (Potenza con Booster)	1300 (1500)	1200	1200
Posizione	Posteriore Sinistra	Posteriore Sinistra	Posteriore Sinistra
Misura zona	210	190	220
Potenza (Potenza con Booster)	2300 (2600)	1800	2300
Posizione	Posteriore Destra	Posteriore Destra	Posteriore Destra
Misura zona	180	190	190
Potenza (Potenza con Booster)	1800 (2000)	1800	1800
Posizione	Anteriore Destra	Anteriore Destra	Anteriore Destra
Misura zona	180	190	155
Potenza (Potenza con Booster)	1800 (2000)	1800	1200
Posizione			
Misura zona			
Potenza (Potenza con Booster)			
Posizione		Destra	
Zona Speciale		Link Power	
Misura zona		396x190	
Potenza (Potenza con Booster)		3700	
Posizione			
Zona Speciale			
Misura zona			
Potenza (Potenza con Booster)			
Profondità vano (mm)	490	490	490
Larghezza vano (mm)	560	560	560
Altezza vano (mm)	54	43	70
Profondità prodotto (mm)	520	523	520
Larghezza prodotto (mm)	590	703	590
Altezza prodotto (mm)	58	43	30



# Piani cottura

MODELLO	CID 30/G3 DA DICEMBRE: CID 30/1
Codice	33803025 da dicembre: 33803570
Codice EAN	8059019100302
Tipologia	Induzione
Dimensione in CM	30
Dimensioni prodotto (LxPxA)	288x520x60
Dimensioni prodotto (LxPxA)	268x500x55
Numero di zone	2
Interfaccia Comandi elettronici	Controllo Centrale
Livelli di Potenza della zona	9
Booster	
Potenza Totale (kW)	3500
Power Management (livelli disponibili)	No
Diametro minimo riconosciuto	120mm
Funzioni Speciali	
Sicurezza bambino	Si
Sicurezza surriscaldamento	Si
Sicurezza	Si
Indicatore di calore	Si
Frequenza	220-240V
Tensione	50hz/60hz
Posizione	Frontale
Misura	140
Misura zona	
Potenza	1500
Posizione	Posteriore
Misura	180
Misura zona	
Potenza	2000

MODELLO	CDH30
Codice	33802962
Codice EAN	8059019030654
Tipologia	Vetroceramica
Dimensione in CM	30
Dimensioni prodotto (LxPxA)	288x520x55
Dimensioni prodotto (LxPxA)	268x490x50
Numero di zone	2
Interfaccia Comandi elettronici	Controllo Centrale
Livelli di Potenza della zona	10
Booster	
Potenza Totale (kW)	2900
Power Management (livelli disponibili)	No
Diametro minimo riconosciuto	120mm
Funzioni Speciali	
Sicurezza bambino	Si
Sicurezza surriscaldamento	Si
Sicurezza	Si
Indicatore di calore	Si
Frequenza	220-240V
Tensione	50hz/60hz
Posizione	Frontale
Misura	165
Misura zona	
Potenza	1200
Posizione	Posteriore
Misura	200
Misura zona	
Potenza	1800



# Piani cottura

MODELLO	CVG74WTB	CVG74WTW	CVG6BR4WTB	CVG6BR4WTW	CVG6DTB
Codice	33803484	33803480	33803483	33803481	33803485
Codice EAN	8059019092751	8059019092713	8059019092744	8059019092720	8059019092768
Estetica	NEW MODERNA	NEW MODERNA	NEW MODERNA	NEW MODERNA	NEW MODERNA
Tipologia	Piano a gas	Piano a gas	Piano a gas	Piano a gas	Piano a gas
Finitura	Vetro Nero	Vetro Bianco	Vetro Nero	Vetro Bianco	Vetro Nero
Dimensione in CM	75	75	60	60	60
N° bruciatori a gas	5	5	4	4	4
N° Piastre elettriche	-	-	-	-	-
Tipologia Griglie	Ghisa	Ghisa	Ghisa	Ghisa	Ghisa
Bruciatore doppia corona	1	1	1	1	-
Bruciatore wok	-	-	-	-	-
Bruciatore rapido	2	2	1	1	2
Bruciatore ultra rapido					
Bruciatore semirapido	1	1	1	1	1
Bruciatore ausiliario	1	1	1	1	1
Accensione elettrica a mapola	Si	Si	Si	Si	Si
Sicurezza Gas Sicurflame	Si	Si	Si	Si	Si
Alimentazione GPL	Si	Si	Si	Si	Si
Griglie lavabili in lavastoviglie	Si	Si	Si	Si	Si
<b>DATI TECNICI</b>					
Potenza totale sviluppata dai bruciatori (kW)	12,65	12,65	9,45	9,45	8,15
<b>BRUCIATORI</b>					
Bruciatore doppia corona (kW)	4	4	4	4	-
Bruciatore rapido (kW)	2,7	2,7	2,7	2,7	2,7
Bruciatore semirapido (kW)	1,75	1,75	1,75	1,75	1,75
Bruciatore ausiliario (kW)	1	1	1	1	1
Bruciatore Wok (kW)	-	-	-	-	-
<b>DIMENSIONI</b>					
Profondità prodotto (mm)	510	510	510	510	510
Larghezza prodotto (mm)	745	745	595	595	595
Altezza prodotto (mm)	8	8	8	8	8
Profondità vano (mm)	480	480	480	480	480
Larghezza vano (mm)	560	560	560	560	560
Altezza vano (mm)	42	42	42	42	42



# Piani cottura

MODELLO	CHG7WL4WTX	CHG74WTX	CHG6D4WTX	CHG6BF4WTX	CVG6B
Codice	33803489	33803488	33803482	33803487	33802719
Codice EAN	8059019092805	8059019092799	8059019092737	8059019092782	8016361996922
Estetica	NEW MODERNA	NEW MODERNA	NEW MODERNA	NEW MODERNA	Idea
Tipologia	Piano a gas	Piano a gas	Piano a gas	Piano a gas	Piano a gas
Finitura	Acciaio	Acciaio	Acciaio	Acciaio	Nero
Dimensione in CM	75	75	60	60	60
N° bruciatori a gas	5	5	4	4	4
N° Piastre elettriche	-	-	-	-	-
Tipologia Griglie	Ghisa	Ghisa	Ghisa	Ghisa	Ghisa
Bruciatore doppia corona	1	2	1	1	-
Bruciatore wok	-	-	-	-	-
Bruciatore rapido	2	2	1	1	1
Bruciatore ultra rapido	-	-	-	-	-
Bruciatore semirapido	1	-	1	1	2
Bruciatore ausiliario	1	1	1	1	1
Accensione elettrica a mapola	Si	Si	Si	Si	Si
Sicurezza Gas Sicurflame	Si	Si	Si	Si	Si
Alimentazione GPL	Si	Si	Si	Si	Si
Griglie lavabili in lavastoviglie	Si	Si	Si	Si	Si
<b>DATI TECNICI</b>					
Potenza totale sviluppata dai bruciatori (kW)	11,2	12,5	9,45	9,45	8,15
<b>BRUCIATORI</b>					
Bruciatore doppia corona (kW)	4	4	4	4	-
Bruciatore rapido (kW)	2,7	2,7	2,7	2,7	2,7
Bruciatore semirapido (kW)	1,75	-	1,75	1,75	1,75
Bruciatore ausiliario (kW)	1	1	1	1	1
Bruciatore Wok (kW)	-	-	-	-	-
<b>DIMENSIONI</b>					
Profondità prodotto (mm)	510	510	510	510	510
Larghezza prodotto (mm)	750	750	595	595	595
Altezza prodotto (mm)	8	8	8	8	8
Profondità vano (mm)	480	480	480	480	480
Larghezza vano (mm)	560	560	560	560	560
Altezza vano (mm)	35	35	35	35	42



# Piani cottura

MODELLO	CHG93WX/1	CHG74WX	CHW74WX	CHW7X	CHW6D4WX
Codice	33803420	33801986	33801970	33801969	33801968
Codice EAN	8059019086880	8016361967021	8016361966864	8016361966857	8016361966840
Estetica	IDEA	Idea	Idea	Idea	Idea
Tipologia	Piano a gas	Piano a gas	Piano a gas	Piano a gas	Piano a gas
Finitura	Acciaio Inox	Inox	Inox	Inox	Inox
Dimensione in CM	90	75	75	75	60
N° bruciatori a gas	5	5	5	5	4
N° Piastre elettriche	-				
Tipologia Griglie	Ghisa	Ghisa	Smaltate	Smaltate	Smaltate
Bruciatore doppia corona	-	1	1		1
Bruciatore wok	1	-	-	-	
Bruciatore rapido	1	2	2	2	1
Bruciatore ultra rapido				1	1
Bruciatore semirapido	2	1	1	1	1
Bruciatore ausiliario	1	1	1	1	1
Accensione elettrica a mapola	Si	Si	Si	Si	Si
Sicurezza Gas Sicurflame	Si	Si	Si	Si	Si
Alimentazione GPL	Si	Si	Si	Si	Si
Griglie lavabili in lavastoviglie	Si	Si	Si	Si	Si
<b>DATI TECNICI</b>					
Potenza totale sviluppata dai bruciatori (kW)	10,75	12,15	12,15	12,15	9,45
<b>BRUCIATORI</b>					
Bruciatore doppia corona (kW)	-	4	4		4
Bruciatore rapido (kW)	2,9	2,7	2,7	2,7	2,7
Bruciatore semirapido (kW)	1,75	1,75	1,75	1,75	1,75
Bruciatore ausiliario (kW)	0,95	1	1	1	1
Bruciatore Wok (kW)	3,5				
<b>DIMENSIONI</b>					
Profondità prodotto (mm)	510	510	510	510	510
Larghezza prodotto (mm)	900	745	745	745	595
Altezza prodotto (mm)	8	8	8	8	8
Profondità vano (mm)	480	480	480	480	480
Larghezza vano (mm)	840	560	560	560	560
Altezza vano (mm)	50	35	35	35	35



# Piani cottura

MODELLO	CHW6BR4WX	CHW6BRX	CHW6BRBB	CHW6BRWW	CHW7AV4WGT
Codice	33801975	33801973	33801972	33801971	33802733
Codice EAN	8016361966918	8016361966895	8016361966888	8016361966871	8016361997820
Estetica	Idea	Idea	Idea	Idea	Classica
Tipologia	Piano a gas	Piano a gas	Piano a gas	Piano a gas	Piano a gas
Finitura	Inox	Inox	Nero	Bianco	Avena
Dimensione in CM	60	60	60	60	75
N° bruciatori a gas	4	4	4	4	5
N° Piastre elettriche					
Tipologia Griglie	Smaltate	Smaltate	Smaltate	Smaltate	Smaltate
Bruciatore doppia corona	1				1
Bruciatore rapido	1	1	1	1	2
Bruciatore ultra rapido					
Bruciatore semirapido	1	2	2	2	1
Bruciatore ausiliario	1	1	1	1	1
Accensione elettrica a mapola	Si	Si	Si	Si	Si
Sicurezza Gas Sicurflame	Si	Si	Si	Si	Si
Alimentazione GPL	Si	Si	Si	Si	Si
Griglie lavabili in lavastoviglie	Si	Si	Si	Si	Si
<b>DATI TECNICI</b>					
Potenza totale sviluppata dai bruciatori (kW)	9,45	8,15	8,15	8,15	12,15
<b>BRUCIATORI</b>					
Bruciatore doppia corona (kW)	4				4
Bruciatore rapido (kW)	2,7	2,7	2,7	2,7	2,7
Bruciatore semirapido (kW)	1,75	1,75	1,75	1,75	1,75
Bruciatore ausiliario (kW)	1	1	1	1	1
Bruciatore Wok (kW)					
<b>DIMENSIONI</b>					
Profondità prodotto (mm)	510	510	510	510	510
Larghezza prodotto (mm)	595	595	595	595	745
Altezza prodotto (mm)	8	8	8	8	8
Profondità vano (mm)	480	480	480	480	480
Larghezza vano (mm)	560	560	560	560	560
Altezza vano (mm)	35	35	35	35	35



# Piani cottura

MODELLO	CHW6BR4WGTGH	CHW6BRAV4WGT	CHW74WTX	CHW6BR4WTX	CHW6LBB
Codice	33801982	33802729	33801980	33801984	33801977
Codice EAN	8016361966987	8016361997462	8016361966963	8016361967007	8016361966932
Estetica	Classica	Classica	Classica	Classica	Idea - manopole laterali
Tipologia	Piano a gas	Piano a gas	Piano a gas	Piano a gas	Piano a gas
Finitura	Antracite	Avena	Inox	Inox	Nero
Dimensione in CM	60	60	75	60	60
N° bruciatori a gas	4	4	5	4	4
N° Piastre elettriche					
Tipologia Griglie	Smaltate	Smaltate	Smaltate	Smaltate	Smaltate
Bruciatore doppia corona	1	1	1	1	
Bruciatore rapido	1	1	2	1	1
Bruciatore ultra rapido					
Bruciatore semirapido	1	1	1	1	2
Bruciatore ausiliario	1	1	1	1	1
Accensione elettrica a mapola	Si	Si	Si	Si	Si
Sicurezza Gas Sicurflame	Si	Si	Si	Si	Si
Alimentazione GPL	Si	Si	Si	Si	Si
Griglie lavabili in lavastoviglie	Si	Si	Si	Si	Si
<b>DATI TECNICI</b>					
Potenza totale sviluppata dai bruciatori (kW)	9,45	9,45	12,15	9,45	7,2
<b>BRUCIATORI</b>					
Bruciatore doppia corona (kW)	4	4	4	4	
Bruciatore rapido (kW)	2,7	2,7	2,7	2,7	2,7
Bruciatore semirapido (kW)	1,75	1,75	1,75	1,75	1,75
Bruciatore ausiliario (kW)	1	1	1	1	1
Bruciatore Wok (kW)					
<b>DIMENSIONI</b>					
Profondità prodotto (mm)	510	510	510	510	510
Larghezza prodotto (mm)	595	595	745	595	595
Altezza prodotto (mm)	8	8	8	8	8
Profondità vano (mm)	480	480	480	480	480
Larghezza vano (mm)	560	560	560	560	560
Altezza vano (mm)	35	35	35	35	40



# Piani cottura

MODELLO	CHW6LWW	CHW6LBX	CLE64KX	CE32XX	CHW23X
Codice	33801978	33801976	33803124	33803291	33803292
Codice EAN	8016361966949	8016361966925	8059019050218	8059019068534	8059019068541
Estetica	Idea - manopole laterali	Idea - manopole laterali	Idea - manopole laterali	Piano elettrico	Piano a gas
Tipologia	Piano a gas	Piano a gas	Piano Elettrico	Inox	Inox
Finitura	Bianco	Inox	Inox	30 cm	30 cm
Dimensione in CM	60	60	60	-	2
N° bruciatori a gas	4	4		2	-
N° Piastre elettriche			4		Smaltate
Tipologia Griglie	Smaltate	Smaltate			-
Bruciatore doppia corona					-
Bruciatore rapido	1	1	1	1	1
Bruciatore ultra rapido				1	1
Bruciatore semirapido	2	2	1		-
Bruciatore ausiliario	1	1	2		-
Accensione elettrica a mapola	Si	Si	Si	si	si
Sicurezza Gas Sicurflame	Si	Si	Si		si
Alimentazione GPL	Si	Si			-
Griglie lavabili in lavastoviglie	Si	Si	Si		si
<b>DATI TECNICI</b>					
Potenza totale sviluppata dai bruciatori (kW)	7,2	7,2	5,5	3,5	4,75
<b>BRUCIATORI</b>					
Bruciatore doppia corona (kW)					
Bruciatore rapido (kW)	2,7	2,7	2		
Bruciatore semirapido (kW)	1,75	1,75	1,5		
Bruciatore ausiliario (kW)	1	1	1		
Bruciatore Wok (kW)					
<b>DIMENSIONI</b>					
Profondità prodotto (mm)	510	510	510	510	510
Larghezza prodotto (mm)	595	595	590	290	290
Altezza prodotto (mm)	8	8	54	45	45
Profondità vano (mm)	480	480	490	495	495
Larghezza vano (mm)	560	560	560	270	270
Altezza vano (mm)	40	40	53	-	-



# Frigoriferi

MODELLO	CBT7719EW	CCUBT5519EW	CBL5519EVW	CBT3518EW
Codice	34901616	34901507	34901391	34901626
Codice EAN	8059019081670	8059019052168	8059019031385	8059019082103
Tipologia	COMBINATO TOTAL NO FROST 193 x 70 CM	Combinato 193 cm Total No Frost	COMBINATO LOW FROST 193 x 55 CM	COMBINATO TOTAL NO FROST 177 x 55 CM
Classe Energetica	E	E	E	E
Classe Climatica	ST	ST	ST	ST
Star rating compartimento freezer	4 STARS	4 STARS	4 STARS	4 STARS
Consumo energia / annuo kWh	302	214	218	270
Consumo energia / giorno kWh	0,828	0,585	0,597	0,736
Volume totale	364	281	294	248
Volume totale congelatore	83	61	72	62
Volume totale Frigorifero	281	218	222	186
Silenziosità	33	37	37	37
Tempo massimo di mantenimento dopo perdita corrente elettrica	22h	9h	9h	9h
Tecnologia	Total No Frost	Total No Frost	Low Frost	Total No Frost
Sistema di controllo	Elettronico a doppia impostazione	elettronico con controllo indipendente Frigo/Freezer	Elettronico a doppia impostazione	Elettronico a doppia impostazione
Luce LED	Si, SKY led	Si	Si, SKY led	Si, SKY led
Kit Lysteria	-	-	-	-
Connettività	Connettività Wi-Fi con App hOn	Wi-Fi - App hOn	Connettività Wi-Fi con App hOn	Connettività Wi-Fi con App hOn
ON/OFF	Si	Si	Si	Si
Super Raffreddamento (Frigorifero)	Si	Si	Si	Si
Super Congelamento (Congelatore)	Si	Si	Si	Si
Funzione Vacanza (Stand by)	Si	Si	Si	Si
Funzione ECO	Si	Si	Si	Si
Allarme porta (Acustico)	Si	Si	Si	Si
Voltaggio/Frequenza	220-240V/50Hz	220-240V/50Hz	220-240V/50Hz	220-240V/50Hz
Ripiani:				
Numero	4+1	4	3+1	3+1
Portabottiglie	Si, Chromed	Si	Si, Chromed	Si, chromed
Crisper	1	1 + 1 Humidity Slider	2 (1 con Humidity Slider)	1
Porta:				
Balconcini	2+3	2 + 4 adattabili	2+3	2+3
Porta reversibile	Si	Si	Si	Si
Multiflow	Si, "Candy circle +"	Si, "Candy circle +"	-	Si, "Candy circle +"
Cassetti Congelatore	2	2	3	2
Ripiano Congelatore	-	1	-	-
Vaschetta Ghiaccio	Si	Si	Si	Si
Porta uova	Si	Si	Si	Si
<b>DIMENSIONI</b>				
Prodotto senza maniglia (AxLxP mm)	1935 x 690 x 545	1935 x 540 x 545	1935 x 540 x 545	1772 x 540 x 545
Altezza nicchia (mm)	1940	1940	1940	1777
Larghezza Nicchia (mm)	750	560	560	560
Profondità Nicchia (mm)	min. 550	Min 550 (con.560)	min. 550	min.550



# Frigoriferi

MODELLO	CBL3518E	CBL3518E/L	CTM516EW	CFBD 2450/5EH
Codice	34901619	34901631	34901638	34901572
Codice EAN	8059019081700	8059019082301	8059019082424	8059019077604
Tipologia	COMBINATO TOTAL NO FROST 177 x 55 CM	COMBINATO LOW FROST 177 x 55 CM	FRIGORIFERO DOPPIA PORTA 158 CM	FRIGORIFERO DOPPIA PORTA 145 CM
Classe Energetica	E	E	E	E
Classe Climatica	ST	ST	ST	ST
Star rating compartimento freezer	4 STARS	4 STARS	4 STARS	4 STARS
Consumo energia / annuo kWh	275	275	182	175
Consumo energia / giorno kWh	0,753	0,753	0,499	0,479
Volume totale	263	263	242	205
Volume totale congelatore	73	73	41	36
Volume totale Frigorifero	191	191	201	169
Silenziosità	38	38	39	39
Tempo massimo di mantenimento dopo perdita corrente elettrica	10h	10h	15h	18h
Tecnologia	Low Frost	Low Frost	Statico	Statico
Sistema di controllo	Elettronico a doppia impostazione	Elettronico a doppia impostazione	Meccanico	Meccanico
Luce LED	Si, SKY led	Si, SKY led	Si	Si
Kit Lysteria	-	-	Si	Si
Connettività	-	-	-	-
ON/OFF	Si	Si	-	-
Super Raffreddamento (Frigorifero)	Si	Si	-	-
Super Congelamento (Congelatore)	-	-	-	-
Funzione Vacanza (Stand by)	-	-	-	-
Funzione ECO	Si	Si	-	-
Allarme porta (Acustico)	Si	Si	-	-
Voltaggio/Frequenza	220-240V/50Hz	220-240V/50Hz	220-240V/50Hz	220-240V/50Hz
Ripiani:				
Numero	3+1	3+1	3+1 (crisper cover)	3+1
Portabottiglie	NO	NO	-	-
Crisper	1	1	1	-
Porta:				
Balconcini	2+2	2+2	3+1	3+1
Porta reversibile	Si	Si	Si	Si
Multiflow	-	-	-	-
Cassetti Congelatore	3	3	-	-
Ripiano Congelatore	-	-	1	1
Vaschetta Ghiaccio	Si	Si	Si	Si
Porta uova	Si	Si	Si	Si
<b>DIMENSIONI</b>				
Prodotto senza maniglia (AxLxP mm)	1772 x 540 x 545	1772 x 540 x 545	1570 x 540 x 545	1450 x 540 x 540
Altezza nicchia (mm)	1777	1777	1577-1580	1445-1450
Larghezza Nicchia (mm)	560	560	560	min. 560
Profondità Nicchia (mm)	min.550	min.550	min. 550	min. 560



# Frigoriferi

MODELLO	CFBD2450/2ESH	CM4S518EW	CMS518EW	CIO 225 EE/N
Codice	34901571	34901590	34901586	34901253
Codice EAN	8059019077598	8059019079165	8059019079110	8059019021768
Tipologia	FRIGORIFERO DOPPIA PORTA 145 CM	FRIGORIFERO MONOPORTA 177 CM	FRIGORIFERO MONOPORTA 177 CM	FRIGORIFERO MONOPORTA 122 CM
Classe Energetica	E	E	E	E
Classe Climatica	ST	ST	ST	ST
Star rating compartimento freezer	4 STARS	4 STARS	4 STARS	4 STARS
Consumo energia / annuo kWh	175	176	114	148
Consumo energia / giorno kWh	0,479	0,483	0,313	0,405
Volume totale	205	286	316	179
Volume totale congelatore	36	33	-	16
Volume totale Frigorifero	169	253	316	163
Silenziosità	39	39	39	39
Tempo massimo di mantenimento dopo perdita corrente elettrica	18h	-	-	-
Tecnologia	Statico	Statico	Statico	Statico
Sistema di controllo	Meccanico	Meccanico	Elettronico	Meccanico
Luce LED	Si	Si	Si, SKY led	Si
Kit Lysteria	Si	Si	Si	Si
Connettività	-	-	-	-
ON/OFF	-	-	-	-
Super Raffreddamento (Frigorifero)	-	-	-	-
Super Congelamento (Congelatore)	-	-	-	-
Funzione Vacanza (Stand by)	-	-	-	-
Funzione ECO	-	-	-	-
Allarme porta (Acustico)	-	-	-	-
Voltaggio/Frequenza	220-240V/50Hz	220-240V/50Hz	220-240V/50Hz	220-240V/50Hz
Ripiani:				
Numero	3+1	3+1+1	5+1	2+1
Portabottiglie	-	-	-	Si
Crisper	-	2	2	1
Porta:				
Balconcini	3+1	5	5	2+1
Porta reversibile	Si	Si	Si	Si
Multiflow	-	-	-	-
Cassetti Congelatore	-	-	-	-
Ripiano Congelatore	1	1	-	1
Vaschetta Ghiaccio	Si	Si	Si	Si
Porta uova	Si	Si	Si	Si
<b>DIMENSIONI</b>				
Prodotto senza maniglia (AxLxP mm)	1450 x 540 x 540	1769 x 540 x 540	1769 x 540 x 540	1221 x 540 x 540
Altezza nicchia (mm)	1445-1450	1771-1775	1771-1775	1223-1226
Larghezza Nicchia (mm)	min. 560	560	560	min.560
Profondità Nicchia (mm)	min. 560	min.550	min.550	min.550



# Frigoriferi

MODELLO	CIL 220 EE/N	CMLS59EW	CM4SE68W
Codice	34901246	34901611	34901601
Codice EAN	8059019021010	8059019080956	8059019080789
Tipologia	FRIGORIFERO MONOPORTA 122 CM	FRIGORIFERO MONOPORTA 87 CM	FRIGORIFERO SOTTOPIANO MONOPORTA 83 CM
Classe Energetica	E	E	E
Classe Climatica	ST	ST	ST
Star rating compartimento freezer	4 STARS	4 STARS	4 STARS
Consumo energia / anno kWh	100	92	147
Consumo energia / giorno kWh	0,273	0,253	0,403
Volume totale	197	135	111
Volume totale congelatore	-	-	16
Volume totale Frigorifero	197	135	95
Silenziosità	39	39	40
Tempo massimo di mantenimento dopo perdita corrente elettrica	-	-	11h
Tecnologia	Statico	Statico	Statico
Sistema di controllo	Meccanico	Meccanico	Elettronico
Luce LED	Si, SKY led	Si	Si
Kit Lysteria	Si	Si	-
Connettività	-	-	-
ON/OFF	-	-	-
Super Raffreddamento (Frigorifero)	-	-	-
Super Congelamento (Congelatore)	-	-	-
Funzione Vacanza (Stand by)	-	-	-
Funzione ECO	-	-	-
Allarme porta (Acustico)	-	-	-
Voltaggio/Frequenza	220-240V/50Hz	220-240V/50Hz	220-240V/50Hz
Ripiani:			
Numero	3+1	2+1	1+2
Portabottiglie	Si	Si	-
Crisper	1	1	2
Porta:			
Balconcini	2+1	2+1	1+1
Porta reversibile	Si	Si	Si
Multiflow	-	-	1
Cassetti Congelatore	-	-	-
Ripiano Congelatore	-	-	-
Vaschetta Ghiaccio	Si	Si	Si
Porta uova	Si	Si	Si
<b>DIMENSIONI</b>			
Prodotto senza maniglia (AxLxP mm)	1221 x 540 x 540	871 x 540 x 545	820-870 x 596 x 550
Altezza nicchia (mm)	1223-1226	873-876	822-872
Larghezza Nicchia (mm)	min.560	min.560	600
Profondità Nicchia (mm)	min.550	min.550	600



# Frigoriferi

MODELLO	CMLS68EW	CUS518EW	CUS68EW
Codice	34901602	37900590	37900596
Codice EAN	8059019080796	8059019079257	8059019080123
Tipologia	FRIGORIFERO SOTTOPIANO MONOPORTA 83 CM	CONGELATORE MONOPORTA 177 CM	CONGELATORE MONOPORTA 83 CM
Classe Energetica	E	E	E
Classe Climatica	ST	ST	ST
Star rating compartimento freezer	4 STARS	4 STARS	4 STARS
Consumo energia / annuo kWh	92	211	175
Consumo energia / giorno kWh	0,253	0,521	0,432
Volume totale	135	204	95
Volume totale congelatore	-	204	95
Volume totale Frigorifero	135	-	-
Silenziosità	40	39	40
Tempo massimo di mantenimento dopo perdita corrente elettrica		11h	15h
Tecnologia	Statico	Statico	Statico
Sistema di controllo	Elettronico	Elettronico	Meccanico
Luce LED	Si	-	-
Kit Lysteria	-	Si	Si
Connettività	-	-	-
ON/OFF	-	-	-
Super Raffreddamento (Frigorifero)	-	Si	-
Super Congelamento (Congelatore)	-	-	-
Funzione Vacanza (Stand by)	-	-	-
Funzione ECO	-	-	-
Allarme porta (Acustico)	-	-	-
Voltaggio/Frequenza	220-240V/50Hz	220-240V/50Hz	220-240V/50Hz
Ripiani:			
Numero	2+2	-	-
Portabottiglie		-	-
Crisper	2	-	-
Porta:			
Balconcini	2 +1	-	-
Porta reversibile	Si	Si	Si
Multiflow	-	-	-
Cassetti Congelatore	-	-	-
Ripiano Congelatore	-	7	3
Vaschetta Ghiaccio	Si	-	-
Porta uova	Si	-	-
<b>DIMENSIONI</b>			
Prodotto senza maniglia (AxLxP mm)	820-870 x 596 x 550	1769 x 540 x 540	820-870 x 596 x 550
Altezza nicchia (mm)	822-872	1771-1775	822-872
Larghezza Nicchia (mm)	600	560	600
Profondità Nicchia (mm)	600	min.550	max.600



# Cantine Vino

MODELLO	CCVB 60D/1	CCVB 30/1	CCVB 15/1
Codice	34901209	34901207	34901202
Codice EAN	8059019017020	8059019017006	8059019016535
Tipologia	Cantina - 60 CM	Cantina - 30 CM	Cantina - 15 CM
Finitura	Nero	Nero	Nero
CARATTERISTICHE PRINCIPALI			
Tipologia	Doppia Zona	Mono Zona	Mono Zona
netta (lt)	116	58	22
bottiglie	19+19	20	7
Volume netto	119	58	22
Regolazione temperatura	Display digitale	Display digitale	Display digitale
Porta Reversibile	No	Si	Si
Connettività - App Compatibile	Contenuti Extra tramite App hOn	Contenuti Extra tramite App hOn	Contenuti Extra tramite App hOn
DOTAZIONI			
Maniglia	Inox	Inox	Inox
Illuminazione	LED	LED	LED
Ripiani regolabili	6+6	6	6
Materiali ripiani	Legno	Legno	Cromo/metallo
PERFORMANCE			
Classe Energetica	G	F	F
Consumo annuo (kWh/anno)	142	98	133
Livello rumore (dB)	38	39	39
Range Temperatura	5°C - 18°C (zona sinistra) 5°C - 18°C (zona destra)	5°C - 18°C	5°C - 18°C
DIMENSIONI			
Larghezza vano (mm)	600	300	150
Profondità vano (mm)	Min 572	Min 572	485
Altezza vano (mm)	Min 818	Min 818	Min 863
Larghezza prodotto (mm)	595	295	150
Profondità prodotto senza maniglia (mm)	562	562	475
Profondità prodotto con maniglia (mm)	606	606	519
Altezza prodotto (mm)	813-833	813-833	865-885



# Lavastoviglie

MODELLO	CS 6C2S3PSA	CI 6C2FIPMA
Codice	32901713	32901712
Codice EAN	8059019070681	8059019070674
Tipologia	Lavastoviglie a scomparsa Sliding	Lavastoviglie a scomparsa
Colore Cruscotto	Antracite	Antracite
Numero di coperti	16	16
CARATTERISTICHE PRINCIPALI		
Terzo Livello di carico	Si	Si
Connettività	Wi-Fi - App hOn	Wi-Fi - App hOn
Partenza Ritardata	1-23h	1-23h
Sistema di Asciugatura	Condenser	Condenser
SILENZIOSITÀ		
Potenza sonora dB(A)	42	42
NEL - noise Class (Classe Rumorosità)	B	B
PROGRAMMI		
Numero Programmi	10	8
Lista programmi	Wash&Dry 35', Rapidò 59', ECO, Universale, Intensivo, Calici, Auto wash, Auto plus, Notte, Prelavaggio	Wash&Dry 35', Rapidò 59', ECO, Universale, Intensivo, Calici, Auto wash, Prelavaggio
COMFORT D'UTILIZZO		
Display	6 Digit	4 Digit
Peso anta sopportato (da ...Kg a ...Kg)	2-9 Kg	2-9 Kg
Segnale acustico fine ciclo	Si	Si
Regolazione cesto superiore	Si con Easy-click	Si con Easy-click
Colore Cesti	Grigio Standard	Grigio Standard
Indicazione mancanza sale	Si	Si
Indicazione mancanza brillatante	Si	Si
SICUREZZA		
Total Waterblock	Si	
Aquastop		Si
Sicurezza standard antitrabocco	si	si
CARATTERISTICHE STRUTTURALI		
Tipologia Motore	BLCD Inverter	BLCD Inverter
Piedini regolabili in altezza	Si	Si
Piedi posteriore regolabile frontalmente	Si	
Cerniere	Sliding	Fulcro Variabile
Tipo di Spina	Schuko	Schuko
ETICHETTA ENERGETICA		
Classe efficienza energetica	C	C
Classe efficienza di lavaggio	A	A
Classe efficienza di asciugatura	A	A
NEL - E. Consumption (kWh*100)	66	66
NEL - W. Consumption (l/cycle)	9,5	9,5
NEL - ECO Cycle (h:mm)	3.58	3.55
Corrente (A)	10A	10A
Voltaggio (V)	230V	230V
Frequenza (Hz)	50Hz	50Hz
DIMENSIONI		
Prodotto: AxLxP(mm)	818 x 598 x 555	818 x 598 x 555
Nicchia: AxLXP (mm)	820 x 600 x min.550	820 x 600 x min.550



# Lavastoviglie

MODELLO	CS 5C4FIA	CI 4C6FOPA
Codice	32901711	32901647
Codice EAN	8059019070667	8059019061856
Tipologia	Lavastoviglie a scomparsa Sliding	Lavastoviglie a scomparsa
Colore Cruscotto	Antracite	Antracite
Numero di coperti	15	14
CARATTERISTICHE PRINCIPALI		
Terzo Livello di carico	Si	-
Connettività	Wi-Fi - App hOn	Wi-Fi - App hOn
Partenza Ritardata	1-23h	1-23h
Sistema di Asciugatura	Condenser	Condenser
SILENZIOSITÀ		
Potenza sonora dB(A)	44	46
NEL - noise Class (Classe Rumorosità)	B	C
PROGRAMMI		
Numero Programmi	8	8
Lista programmi	Wash&Dry 35', Rapidò 59', ECO, Universale, Intensivo, Calici, Auto wash, Prelavaggio	Wash&Dry 35', Rapidò 59', ECO, Universale, Intensivo, Calici, Auto wash, Prelavaggio
COMFORT D'UTILIZZO		
Display	4 Digit	4 Digit
Peso anta sopportato (da ...Kg a ...Kg)	2-9 Kg	2-9 Kg
Segnale acustico fine ciclo	Si	Si
Regolazione cesto superiore	Si con Easy-click	Si
Colore Cesti	Grigio Standard	Grigio Standard
Indicazione mancanza sale	Si	Si
Indicazione mancanza brillatante	Si	Si
SICUREZZA		
Total Waterblock		
Aquastop	Si	Si
Sicurezza standard antitrabocco	si	si
CARATTERISTICHE STRUTTURALI		
Tipologia Motore	BLCD Inverter	BLCD Inverter
Piedini regolabili in altezza	Si	Si
Piedi posteriore regolabile frontalmente	Si	
Cerniere	Sliding	Fulcro Variabile
Tipo di Spina	Schuko	Schuko
ETICHETTA ENERGETICA		
Classe efficienza energetica	C	C
Classe efficienza di lavaggio	A	A
Classe efficienza di asciugatura	A	A
NEL - E. Consumption (kWh*100)	66	74
NEL - W. Consumption (l/cycle)	9,5	9,5
NEL - ECO Cycle (h:mm)	3,55	3,55
Corrente (A)	10A	10A
Voltaggio (V)	230V	230V
Frequenza (Hz)	50Hz	50Hz
DIMENSIONI		
Prodotto: AxLxP(mm)	818 x 598 x 555	818 x 598 x 555
Nicchia: AxLXP (mm)	820 x 600 x min.550	820 x 600 x min.550



# Lavastoviglie

MODELLO	CS 4E7LOW	CI 3E7LOW2
Codice	32901624	32901821
Codice EAN	8059019060019	8059019094199
Tipologia	Lavastoviglie a scomparsa Sliding	Lavastoviglie con frontalino 60cm
Colore Cruscotto	Bianco	Bianco
Numero di coperti	14	13
CARATTERISTICHE PRINCIPALI		
Terzo Livello di carico	-	-
Connettività	Wi-Fi - App hOn	Connessione Wi-Fi & Bluetooth tramite app Simply-Fi
Partenza Ritardata	3-6-9 h	3-6-9h
Sistema di Asciugatura	Condenser	Condenser
SILENZIOSITÀ		
Potenza sonora dB(A)	47	47
NEL - noise Class (Classe Rumorosità)	C	C
PROGRAMMI		
Numero Programmi	5	5
Lista programmi	Rapidò 59', ECO, Universale, Intensivo, Prelavaggio	Rapido 49', Universale, ECO, Intensivo, Prelavaggio
COMFORT D'UTILIZZO		
Display	LED	5 Digit
Peso anta sopportato (da ...Kg a ...Kg)	2-9 Kg	-
Segnale acustico fine ciclo	Si	Si
Regolazione cesto superiore	Si	Si con Easy-click
Colore Cesti	Grigio Standard	Grigio Standard
Indicazione mancanza sale	Si	Si
Indicazione mancanza brillatante		Si
SICUREZZA		
Total Waterblock		-
Aquastop		-
Sicurezza standard antitrabocco	si	Si
CARATTERISTICHE STRUTTURALI		
Tipologia Motore	BLCD Inverter	Motore BLDC Inverter
Piedini regolabili in altezza	Si	Si
Piedi posteriore regolabile frontalmente	Si	Si
Cerniere	Sliding	Fulcro Variabile
Tipo di Spina	Schuko	Schuko
ETICHETTA ENERGETICA		
Classe efficienza energetica	E	E
Classe efficienza di lavaggio	A	A
Classe efficienza di asciugatura	A	A
NEL - E. Consumption (kWh*100)	95	93
NEL - W. Consumption (l/cycle)	10,9	10,9
NEL - ECO Cycle (h:mm)	3.54	3.54
Corrente (A)	10A	10A
Voltaggio (V)	230V	220-240
Frequenza (Hz)	50Hz	50Hz
DIMENSIONI		
Prodotto: AxLxP(mm)	818 x 598 x 555	818 x 598 x 570
Nicchia: AxLXP (mm)	820 x 600 x min.550	820 x 600 x min.550



# Lavastoviglie

MODELLO	CDSN 2D350PX	CDIH 2T1047	CDIH 1L949
Codice	32901308	32901423	32901427
Codice EAN	8016361988606	6925777862450	6925777863037
Tipologia	Lavastoviglie con frontalino 60cm	Scomparsa totale 45 cm	Scomparsa totale 45 cm
Colore Cruscotto	Inox	Silver	Nero
Numero di coperti	13	10	9
CARATTERISTICHE PRINCIPALI			
Terzo Livello di carico	-	-	-
Connettività	Connessione Wi-Fi & Bluetooth tramite app Simply-Fi	-	-
Partenza Ritardata	1-23h	1-23h	3-6-9h
Sistema di Asciugatura	Condenser	Condenser	Condenser
SILENZIOSITÀ			
Potenza sonora dB(A)	46	47	49
NEL - noise Class (Classe Rumorosità)	C	C	C
PROGRAMMI			
Numero Programmi	9	8	8
Lista programmi	ECO, Intensivo, Notte, Universale, Auto Giornaliero, Delicato, Zoom 39', Rapido 24', Prelavaggio	ECO, Universale, Intensivo, Prelavaggio, Lavaggio Rapido, Speciale, Vetro, Lavaggio Auto	ECO, Universale, Intensivo, Prelavaggio, Lavaggio Rapido, Speciale, Vetro, Lavaggio Auto
COMFORT D'UTILIZZO			
Display	5 Digit	LED	LED
Peso anta sopportato (da ...Kg a ...Kg)	-	3,5-5 Kg	3,5-5 Kg
Segnale acustico fine ciclo	Si	Si	Si
Regolazione cesto superiore	Si con Easy-click	Si	Si
Colore Cesti	Grigio Standard	Grigio Standard	Grigio Standard
Indicazione mancanza sale	Si	Si	Si
Indicazione mancanza brillatante	Si	Si	Si
SICUREZZA			
Total Waterblock	-	-	-
Aquastop	-	Si	Si
Sicurezza standard antitrabocco	Si	Si	Si
CARATTERISTICHE STRUTTURALI			
Tipologia Motore	Motore BLDC Inverter	Induction	Induction
Piedini regolabili in altezza	Si	Si	Si
Piedi posteriore regolabile frontalmente	Si	Si	Si
Cerniere	Fulcro Variabile	Fulcro fisso	Fulcro fisso
Tipo di Spina	Schuko	Schuko	Schuko
ETICHETTA ENERGETICA			
Classe efficienza energetica	E	E	F
Classe efficienza di lavaggio	A	A	A
Classe efficienza di asciugatura	A	A	A
NEL - E. Consumption (kWh*100)	93	75	78
NEL - W. Consumption (l/cycle)	10,4	9	9
NEL - ECO Cycle (h:mm)	3.52	4.58	4.58
Corrente (A)	10A	10A	10A
Voltaggio (V)	230V	230V	230V
Frequenza (Hz)	50Hz	50Hz	50Hz
DIMENSIONI			
Prodotto: AxLxP(mm)	818 x 598 x 570	820 x 448 x 570	820 x 448 x 570
Nicchia: AxLxP (mm)	820 x 600 x min.550	820-900 x 450 x 600	820-900 x 450 x 600



# Lavatrici e Lavasciuga

MODELLO	CBWO 49TWME-S	CBW 27D1E-S	CBDO485TWME/1-S
Codice	31800953	31800952	31800947
Codice EAN	8059019022321	8059019022314	8059019021355
Tipologia	Lavatrice Carica Frontale	Lavatrice Carica Frontale	Lavasciuga
Connettività - App compatibile	Wi-Fi App simply-Fi	-	Wi-Fi App simply-Fi
Motore	Speed Drive Inverter	Standard	Speed Drive Inverter
Display	Digitale + manopola	Digitale + manopola	Digitale + manopola
CARATTERISTICHE PRINCIPALI			
Vasca in slitech	18-31 1400 Silitech	18-30 1200-1300	18-31 1400 Silitech
Cesto acciaio inox	Si	Si	Si
Termostato regolabile	Si	Si	Si
Piedini regolabili	Si	Si	Si
SISTEMI DI SICUREZZA			
Sicurezza porta	Si	Si	Si
Potezione anti trabocco	Si	Si	Si
PROGRAMMI SPECIALI			
N°Programmi	16	16	16
Programma Lana	Si	Si	Si
Lavaggio a mano	Si	Si	Si
Programma rapido (minuti)	14'30'44'	14'30'44'	14'30'44'
Partenza ritardata	Si (fino a 24h)	Si (fino a 24h)	Si (fino a 24h)
Programmi/Funzioni Speciali	Quick & Clean Technology KG Detector	Partenza ritardata KG Detector	Quick & Clean Technology KG Detector
ETICHETTA ENERGETICA			
Classe di efficienza energetica (NEL 2020)	A	D	D
Consumo Acqua (NEL 2020)	46	41	-
Classe di efficacia di lavaggio	A	A	A
Classe di efficacia di centrifuga (NEL 2020)	B	B	B
Classe emissione acustica (NEL 2020)			
di carico (kg)	9	7	8
Velocità centrifuga (giri/min.)	1400	1200	1400
di asciugatura (kg)			5
Silenziosità dB in lavaggio	48	56	48
Silenziosità dB in centrifuga	75	75	75
Consumo energetico [100 cicli, eco 40-60] (NEL 2020)	49	69	-
DIMENSIONI			
Prodotto: AxLxP(mm)	820 x 596 x 541	820 x 596 x 541	820 x 596 x 541
Nicchia: AxLxP (mm)	825 x 600 x 570	825 x 600 x 570	825 x 600 x 570



# Asciugatrici

<b>MODELLO</b>	<b>BCTD H7A1TE-S</b>
Codice	31900525
Codice EAN	8059019003429
Tipologia	Pompa di calore
Connettività	Wi-Fi + BLE - App hOn
Motore	AC
Display	Digitale + manopola
<b>CARATTERISTICHE PRINCIPALI</b>	
Cesto Galvanite	Si
Piedini regolabili	Si
Cetrificazione Woolmark	Si
<b>SISTEMI DI SICUREZZA</b>	
Sicurezza porta	Si
Potezione anti trabocco	Si
<b>PROGRAMMI SPECIALI</b>	
N°Programmi	14
Sport	Si
Partenza ritardata	Si
Easy Case	Si
Programmi/Funzioni Speciali	Super Easy Iron Memory Kilo detector
<b>ETICHETTA ENERGETICA</b>	
Classe di efficienza energetica di asciugatura (kg)	A+
Potenza massima assorbita kW	7
	0,9
<b>DIMENSIONI</b>	
Prodotto: AxLxP(mm)	820 x 596 x 541
Nicchia: AxLXP (mm)	825 x 600 x 570



Candy sa quanto sia importante offrire ai propri Clienti un servizio puntuale, efficace e qualificato. Per questo Candy Service mette a tua disposizione una rete capillare di 300 Centri di Assistenza Tecnica autorizzati diffusi su tutto il territorio nazionale. Candy Service cura direttamente la formazione di oltre 800 tecnici specializzati, tenendoli costantemente aggiornati sulle nuove tecnologie e sui nuovi prodotti.

Oltre a competenza e affidabilità, Candy Service può offrirti anche programmi di estensione di garanzia, prodotti professionali per la cura e la manutenzione degli elettrodomestici e una vasta gamma di accessori raccomandati.

Mettendo a frutto la conoscenza maturata in anni di servizio al consumatore, Candy Service è in grado di rispondere al meglio a tutte le tue necessità.

Candy Service: Conta su di noi.

## Servizio clienti Candy



02.400.48.200

[www.candy.it](http://www.candy.it)



CANDY HOOVER GROUP S.r.l.  
Via privata Eden Fumagalli – 20861 Brugherio – MB – Italia

# CANDY